

Документ подписан простой электронной подписью
Информация о владельце:
ФИО: Гаранин Максим Александрович
Должность: Ректор
Дата подписания: 18.03.2026 10:17:30
Уникальный программный ключ:
7708e3a47e66a8ee02711b298d7c78bd1e40bf88

ФЕДЕРАЛЬНОЕ АГЕНТСТВО ЖЕЛЕЗНОДОРОЖНОГО ТРАНСПОРТА
ФЕДЕРАЛЬНОЕ ГОСУДАРСТВЕННОЕ БЮДЖЕТНОЕ ОБРАЗОВАТЕЛЬНОЕ УЧРЕЖДЕНИЕ ВЫСШЕГО ОБРАЗОВАНИЯ
«ПРИВОЛЖСКИЙ ГОСУДАРСТВЕННЫЙ УНИВЕРСИТЕТ ПУТЕЙ СООБЩЕНИЯ»

Методы и принципы дефектоскопии рабочая программа дисциплины (модуля)

Специальность 23.05.06 Строительство железных дорог, мостов и транспортных тоннелей
Специализация Управление техническим состоянием железнодорожного пути

Квалификация **Инженер путей сообщения**

Форма обучения **очная**

Общая трудоемкость **4 ЗЕТ**

Виды контроля в семестрах:
зачеты с оценкой 5

Распределение часов дисциплины по семестрам

Семестр (<Курс>.<Семестр на курсе>)	5 (3.1)		Итого	
	уп	рп		
Неделя	16 1/6			
Вид занятий	уп	рп	уп	рп
Лекции	16	16	16	16
Лабораторные	16	16	16	16
Практические	16	16	16	16
Конт. ч. на аттест.	0,4	0,4	0,4	0,4
Конт. ч. на аттест. в период ЭС	0,15	0,15	0,15	0,15
В том числе в форме практ.подготовки	49	49	49	49
Итого ауд.	48	48	48	48
Контактная работа	48,55	48,55	48,55	48,55
Сам. работа	86,6	86,6	86,6	86,6
Часы на контроль	8,85	8,85	8,85	8,85
Итого	144	144	144	144

Программу составил(и):

к.т.н., доцент, Галанский С.А.

Рабочая программа дисциплины

Методы и принципы дефектоскопии

разработана в соответствии с ФГОС ВО:

Федеральный государственный образовательный стандарт высшего образования - специалитет по специальности 23.05.06
Строительство железных дорог, мостов и транспортных тоннелей (приказ Минобрнауки России от 27.03.2018 г. № 218)

составлена на основании учебного плана: 23.05.06-25-2-СЖДп.pli.plx

Специальность 23.05.06 Строительство железных дорог, мостов и транспортных тоннелей Направленность (профиль)
Управление техническим состоянием железнодорожного пути

Рабочая программа одобрена на заседании кафедры

Железнодорожный путь и строительство

Зав. кафедрой Атапин В.В.

1. ЦЕЛИ ОСВОЕНИЯ ДИСЦИПЛИНЫ (МОДУЛЯ)

1.1	Целью данной дисциплины является формирование профессиональных компетенций (ПК-5 индикатора ПК 5.1) согласно ВГОС ВО представленных ниже знаний, умений и навыков, необходимых для дальнейшего применения в профессиональной деятельности: по основным видам неразрушающего контроля рельсов, стрелочных переводов, пролетных строений мостов, сварных металлических конструкций, по современным средствам дефектоскопии и анализу результатов дефектоскопии, по выбору способов диагностики и технологии неразрушающего контроля объектов железнодорожного пути и сооружений.
1.2	Задачами данной дисциплины является освоение подходов и методов применения эффективных технологий неразрушающего контроля, и в частности научить студента: разрабатывать и внедрять прогрессивные методы организации работ по дефектоскопии, самостоятельно принимать решения в выборе методов и средств диагностики; производить расчеты и решать практические задачи на ЭВМ, пользоваться современными программными средствами по неразрушающему контролю.

2. МЕСТО ДИСЦИПЛИНЫ (МОДУЛЯ) В СТРУКТУРЕ ОБРАЗОВАТЕЛЬНОЙ ПРОГРАММЫ

Цикл (раздел) ОП:	Б1.В.01
-------------------	---------

3. КОМПЕТЕНЦИИ ОБУЧАЮЩЕГОСЯ, ФОРМИРУЕМЫЕ В РЕЗУЛЬТАТЕ ОСВОЕНИЯ ДИСЦИПЛИНЫ (МОДУЛЯ)

ПК-5 Способен выполнять организацию диагностики и мониторинга верхнего строения пути, земляного полотна и искусственных сооружений
ПК-5.1 Применяет методы неразрушающего контроля для определения дефектов в элементах верхнего строения пути и искусственных сооружений
17.104. Профессиональный стандарт "СПЕЦИАЛИСТ ПО ОБРАБОТКЕ И ОЦЕНКЕ РЕЗУЛЬТАТОВ КОНТРОЛЯ ТЕХНИЧЕСКОГО СОСТОЯНИЯ ЭЛЕМЕНТОВ ВЕРХНЕГО СТРОЕНИЯ ЖЕЛЕЗНОДОРОЖНОГО ПУТИ", утверждённый приказом Министерства труда и социальной защиты Российской Федерации от 31 июля 2020 г. N 464н (зарегистрирован Министерством юстиции Российской Федерации 18 августа 2020 г., регистрационный N 59310)
ПК-5. С. Организация работы по обработке и оценке результатов качества работы средств неразрушающего контроля рельсов железнодорожного пути
С/01.6 Планирование работы по обработке и оценке результатов качества работы средств неразрушающего контроля рельсов железнодорожного пути

В результате освоения дисциплины (модуля) обучающийся должен

3.1 Знать:	
3.1.1	Основные методы и принципы неразрушающего контроля, основные закономерности при осуществлении методов дефектоскопии.
3.2 Уметь:	
3.2.1	Определять области применения методов неразрушающего контроля при дефектоскопии различных объектов.
3.3 Владеть:	
3.3.1	Применения дефектоскопных средств, использования результатов неразрушающего контроля, разработки заключений по результатам дефектоскопии.

4. СТРУКТУРА И СОДЕРЖАНИЕ ДИСЦИПЛИНЫ (МОДУЛЯ)

Код занятия	Наименование разделов и тем /вид занятия/	Семестр / Курс	Часов	Примечание
	Раздел 1. Раздел 1. Общие вопросы дефектоскопии и неразрушающего контроля.			
1.1	Классификация существующих видов дефектов металлоконструкций. Требования ГОСТ на выполнение неразрушающего вида контроля. Визуально-измерительный контроль конструкций, узлов и механизмов. /Лек/	5	1	
1.2	Визуально-измерительный контроль конструкций, узлов и механизмов. /Лаб/	5	2	Практическая подготовка
1.3	Классификация существующих видов дефектов изделий. Требования ГОСТ на выполнение неразрушающего контроля. /Пр/	5	2	Практическая подготовка
	Раздел 2. Раздел 2. Методы неразрушающего контроля, основанные на магнитном взаимодействии.			
2.1	Магнитные методы неразрушающего контроля. Магнитопорошковый контроль. /Лек/	5	2	
2.2	Магнитоферрозондовый контроль (МФК). Методы и принципы МФК. /Лек/	5	1	
2.3	Магнитные методы неразрушающего контроля. Магнитопорошковый контроль стальных конструкций магнитным дефектоскопом. /Лаб/	5	1	Практическая подготовка

2.4	Магнитоферрозондовый контроль (МФК). Порядок проведения МФК феррозондовым дефектоскопом. /Лаб/	5	1	Практическая подготовка
2.5	Магнитные методы неразрушающего контроля. Магнитопорошковый контроль стальных конструкций. Расчет основных параметров в программе Elcut. /Пр/	5	1	Практическая подготовка
2.6	Магнитоферрозондовый контроль (МФК). Методы и принципы МФК. Расчет основных параметров в программе Elcut. /Пр/	5	1	Практическая подготовка
2.7	Магнитный метод неразрушающего контроля. /Ср/	5	5	
Раздел 3. Раздел 3. Неразрушающий контроль на основе распространения вихревых токов.				
3.1	Вихретоковый метод дефектоскопии (ВТК). Методы, принципы, средства ВТК. /Лек/	5	2	
3.2	Вихретоковый метод дефектоскопии (ВТК). Порядок проведения контроля вихретоковым дефектоскопом. /Лаб/	5	2	Практическая подготовка
3.3	Вихретоковый метод дефектоскопии (ВТК). Расчет основных параметров ВТК в программе Elcut. /Пр/	5	2	Практическая подготовка
3.4	Особенности проведения (ВТК) контроля. /Ср/	5	5	
Раздел 4. Раздел 4. Акустические методы неразрушающего контроля.				
4.1	Акустические методы дефектоскопии. Ультразвуковой контроль. /Лек/	5	2	
4.2	Акустико-эмиссионный метод НК. /Лек/	5	2	
4.3	Ультразвуковой контроль. Ультразвуковые дефектоскопы. Настройка параметров и проведение контроля. /Лаб/	5	2	Практическая подготовка
4.4	Акустико-эмиссионный метод НК. Средства и порядок проведения АЭК. /Лаб/	5	2	Практическая подготовка
4.5	Ультразвуковой контроль. Расчет основных параметров УЗК. /Пр/	5	2	Практическая подготовка
4.6	Акустико-эмиссионный метод НК. Расчет основных параметров АЭК. /Пр/	5	2	Практическая подготовка
4.7	РГР/КА/	5	0,4	
4.8	Выполнение РГР/Ср/	5	17,6	Практическая подготовка
Раздел 5. Раздел 5. Методы неразрушающего контроля с применением проникающих излучений.				
5.1	Радиационные и радиоволновые методы дефектоскопии. /Лек/	5	2	
5.2	Радиационные и радиоволновые методы дефектоскопии. Средства дефектоскопии и порядок проведения контроля. /Лаб/	5	2	Практическая подготовка
5.3	Радиационные и радиоволновые методы дефектоскопии. Расчет мощности излучения. /Пр/	5	2	Практическая подготовка
5.4	Особенности проведения контроля радиационной и радиоволновой дефектоскопии. /Ср/	5	7	
Раздел 6. Раздел 6. методы контроля для исследования поверхностных дефектов.				
6.1	Электрический и капиллярный методы дефектоскопии. /Лек/	5	2	
6.2	Электрический и капиллярный методы дефектоскопии. Порядок проведения контроля с помощью специальных средств НК. /Лаб/	5	2	Практическая подготовка
6.3	Электрический и капиллярный методы дефектоскопии. Расчет основных параметров в Elcut. /Пр/	5	2	Практическая подготовка
6.4	Особенности проведения электрического и капиллярного методов контроля сварных швов. /Ср/	5	7	
Раздел 7. Раздел 7. Методы неразрушающего контроля, основанные на применении инфракрасного излучения.				
7.1	Теоретические основы тепловой метода неразрушающего контроля. /Лек/	5	2	
7.2	Тепловой метод неразрушающего контроля. Порядок проведения и средства контроля. /Лаб/	5	2	Практическая подготовка
7.3	Тепловой метод неразрушающего контроля. Расчет основных параметров в программе Elcut. /Пр/	5	2	Практическая подготовка

7.4	Особенности проведения теплового контроля объектов железнодорожной инфраструктуры. /Ср/	5	5	
Раздел 8. Раздел 8. Подготовка к занятиям.				
8.1	Подготовка к зачету. /КЭ/	5	0,15	
8.2	Подготовка к лекциям. /Ср/	5	8	
8.3	Подготовка к практическим работам. /Ср/	5	16	
8.4	Подготовка к лабораторным занятиям. /Ср/	5	16	

5. ОЦЕНОЧНЫЕ МАТЕРИАЛЫ

Оценочные материалы для проведения промежуточной аттестации обучающихся приведены в приложении к рабочей программе дисциплины.

Формы и виды текущего контроля по дисциплине (модулю), виды заданий, критерии их оценивания, распределение баллов по видам текущего контроля разрабатываются преподавателем дисциплины с учетом ее специфики и доводятся до сведения обучающихся на первом учебном занятии.

Текущий контроль успеваемости осуществляется преподавателем дисциплины (модуля) в рамках контактной работы и самостоятельной работы обучающихся. Для фиксирования результатов текущего контроля может использоваться ЭИОС.

6. УЧЕБНО-МЕТОДИЧЕСКОЕ И ИНФОРМАЦИОННОЕ ОБЕСПЕЧЕНИЕ ДИСЦИПЛИНЫ (МОДУЛЯ)

6.1. Рекомендуемая литература

6.1.1. Основная литература

	Авторы, составители	Заглавие	Издательство, год	Эл. адрес
Л1.1	З.Л. Крейнис, В.О. Певзнер	Железнодорожный путь	Москва; ГОУ «Учебно-методический центр по образованию на железнодорожном транспорте», 2009	https://umcزدt.ru/books/

6.1.2. Дополнительная литература

	Авторы, составители	Заглавие	Издательство, год	Эл. адрес
Л2.1	Е.С. Ашпиз, А.И. Гасанов, Б.Э. Глюзберг	Железнодорожный путь	Москва; ФГБОУ «Учебно-методический центр по образованию на железнодорожном транспорте», 2013	https://umcزدt.ru/books/

6.2 Информационные технологии, используемые при осуществлении образовательного процесса по дисциплине (модулю)

6.2.1 Перечень лицензионного и свободно распространяемого программного обеспечения

6.2.1.1 Microsoft® Office Professional 2010

6.2.2 Перечень профессиональных баз данных и информационных справочных систем

6.2.2.1 АБИС ИРБИС (электронный каталог, АРМ Комплектование, АРМ Книгообеспеченность, АРМ Каталогизатор, АРМ Книговыдача), Сетевая программа, Договор ПИ/2018-09/54 от 19.09.2018 г.

6.2.2.2 ЭБС УМЦ ЖДТ – электронно-библиотечная система, Сетевая программа, Договор 1Э-2 от 19.03.2019

6.2.2.3 ЭБС Лань - электронно-библиотечная система, Сетевая программа, Договор ПУ/2019-03/75 от 10.04.2019

6.2.2.4	ЭБС Библиотех- электронно-библиотечная система, Сетевая программа, Договор ПИ/2019-01/24 от 23.01.2019
6.2.2.5	БД АСПИЖТ – автоматизированная система поиска информации по железнодорожному транспорту, Сетевая программа, Договор ПУ/2019-06/68 от 20.06.2019 г.
6.2.2.6	БД Техэксперт –информационно--поисковая система (СНИПы, ГОСТы, ЕНИРы), Сетевая программа, Договор № 0342100004819000021 от 28.03.2019
6.2.2.7	«Гарант» — информационно-правовой портал, garant.ru
6.2.2.8	КонсультантПлюс, http://www.consultant.ru/
7. МАТЕРИАЛЬНО-ТЕХНИЧЕСКОЕ ОБЕСПЕЧЕНИЕ ДИСЦИПЛИНЫ (МОДУЛЯ)	
7.1	Учебные аудитории для проведения занятий лекционного типа, укомплектованные специализированной мебелью и техническими средствами обучения: мультимедийное оборудование для предоставления учебной информации большой аудитории и/или звукоусиливающее оборудование (стационарное или переносное).
7.2	Учебные аудитории для проведения занятий семинарского типа, групповых и индивидуальных консультаций, текущего контроля и промежуточной аттестации, укомплектованные специализированной мебелью и техническими средствами обучения: мультимедийное оборудование и/или звукоусиливающее оборудование (стационарное или переносное)
7.3	Помещения для самостоятельной работы, оснащенные компьютерной техникой с возможностью подключения к сети "Интернет" и обеспечением доступа в электронную информационно-образовательную среду университета.
7.4	Помещения для хранения и профилактического обслуживания учебного оборудования.
7.5	Для проведения лабораторных работ: учебная аудитория, мультимедийное оборудование (проектор, экран, ноутбук и компьютеры) а также дефектоскоп рельсовый РДМ-2, ДУК-66. Специальные технические средства (стандартные образцы СО-1, СО-2, СО-3Р) для проведения и настройки контроля с указанными типами дефектоскопов. Набор пьезоэлектрических преобразователей, контактная жидкость.

**ОЦЕНОЧНЫЕ МАТЕРИАЛЫ ДЛЯ ПРОМЕЖУТОЧНОЙ АТТЕСТАЦИИ
ПО ДИСЦИПЛИНЕ (МОДУЛЮ)**

Методы и принципы дефектоскопии

(наименование дисциплины(модуля))

Направление подготовки / специальность

23.05.06 Строительство железных дорог, мостов и транспортных тоннелей

(код и наименование)

Направленность (профиль)/специализация

Управление техническим состоянием железнодорожного пути

(наименование)

Содержание

1. Пояснительная записка.
2. Типовые контрольные задания или иные материалы для оценки знаний, умений, навыков и (или) опыта деятельности, характеризующих уровень сформированности компетенций.
3. Методические материалы, определяющие процедуру и критерии оценивания сформированности компетенций при проведении промежуточной аттестации.

1. Пояснительная записка

Цель промежуточной аттестации – оценивание промежуточных и окончательных результатов обучения по дисциплине, обеспечивающих достижение планируемых результатов освоения образовательной программы.

Формы промежуточной аттестации: для обучающихся очной формы – зачет с оценкой в 5 семестре/ЗФО 3 курс.

Перечень компетенций, формируемых в процессе освоения дисциплины

Код и наименование компетенции	Код индикатора достижения компетенции
ПК-5 Способен выполнять организацию диагностики и мониторинга верхнего строения пути, земляного полотна и искусственных сооружений	ПК-5.1 Применяет методы неразрушающего контроля для определения дефектов в элементах верхнего строения пути и искусственных сооружений

Результаты обучения по дисциплине, соотнесенные с планируемыми результатами освоения образовательной программы

Код и наименование индикатора достижения компетенции	Результаты обучения по дисциплине	Оценочные материалы
ПК-5.1 Применяет методы неразрушающего контроля для определения дефектов в элементах верхнего строения пути и искусственных сооружений	Обучающийся знает: Основные методы и принципы неразрушающего контроля, основные закономерности при осуществлении методов дефектоскопии.	Вопросы (1 – 20)
	Обучающийся умеет: Определять области применения методов неразрушающего контроля при дефектоскопии различных объектов.	Задания (1-7)
	Обучающийся владеет: Применением дефектоскопных средств, использованием результатов неразрушающего контроля, разработкой заключений по результатам дефектоскопии.	Задания (1-6)

Промежуточная аттестация (экзамен) проводится в одной из следующих форм:

- 1) ответ на билет, состоящий из теоретических вопросов и практических заданий;
- 2) выполнение заданий в ЭИОС университета.

2. Типовые¹ контрольные задания или иные материалы для оценки знаний, умений, навыков и (или) опыта деятельности, характеризующих уровень сформированности компетенций

2.1 Типовые вопросы (тестовые задания) для оценки знаниевого образовательного результата

Проверяемый образовательный результат:

Код и наименование индикатора достижения компетенции	Образовательный результат
ПК-5.1 Применяет методы неразрушающего контроля для определения дефектов в элементах верхнего строения пути и искусственных сооружений	Обучающийся знает: Основные методы и принципы неразрушающего контроля, основные закономерности при осуществлении методов дефектоскопии.
<p><i>Примеры вопросов/заданий</i></p> <p>1. Как называется преобразователь, если к проводящему изделию подносят один из его торцов:</p> <ol style="list-style-type: none">1, накладной2, внешний проходной3, параметрический4, корреляционный <p>2. С помощью методов течеискания можно устанавливать</p> <ol style="list-style-type: none">1, поверхностные дефекты2, герметичность3, форму изделия4, геометрические размеры <p>3. Магнитопорошковый метод применяется для выявления поверхностных и под поверхностных дефектов глубиной</p> <ol style="list-style-type: none">1, более 10 мм2, более 5 мм3, до 10 мм4, до 1.5...2,0 мм <p>4. Скорость заполнения сквозных дефектов при капиллярном методе неразрушающего контроля зависит от:</p> <ol style="list-style-type: none">1, расположения2, состава материалов3, соединения материалов4, конфигурации <p>5. Теневой метод ультразвукового контроля основан на:</p> <ol style="list-style-type: none">1, регистрации анализируемых упругих колебаний, прошедших через изделие2, анализе упругих волн, возникающих в твёрдых телах, подвергшихся излому3, обнаружении изменений импеданса4, анализе изменения амплитуды сигнала, отражённого от дна изделия <p>6. Магнитный вид контроля основан на анализе взаимодействия с контролируемым объектом</p> <ol style="list-style-type: none">1, силы тока2, напряжения3, давления газа	

¹ Приводятся типовые вопросы и задания. Оценочные средства, предназначенные для проведения аттестационного мероприятия, хранятся на кафедре в достаточном для проведения оценочных процедур количестве вариантов. Оценочные средства подлежат актуализации с учетом развития науки, образования, культуры, экономики, техники, технологий и социальной сферы. Ответственность за нераспространение содержания оценочных средств среди обучающихся университета несут заведующий кафедрой и преподаватель – разработчик оценочных средств.

- 4, магнитного поля
7. Специальная жидкость, используемая для проникновения в несплошности объекта при капиллярном методе контроля называется
- 1, плазма
 - 2, пенетрат
 - 3, контрастная жидкость
8. Основной характеристикой неразрушающего контроля является
1. чувствительность
 - 2, воспроизводимость результатов измерений
 - 3, отсутствие погрешности результатов измерений
9. Невыполнение системой контроля своей функции правильной оценки годности изделия называется
- 1, отказ
 - 2, брак
 - 3, дефект
10. К методам неразрушающего контроля относятся методы, применение которых не нарушает продукции
- 1, маркировку
 - 2, упаковку
 - 3, пригодность к использованию
11. Тепловые методы неразрушающего контроля, использующие инфракрасное излучение, генерируемое самим изделием, называются
- 1, пассивными
 - 2, генерирующими
 - 3, нагревающими
 - 4, активными
12. При каком методе радиационного неразрушающего контроля прошедшее через объект излучение преобразуют в снимок:
- 1, радиоскопическом
 - 2, радиографическом
 - 3, радиометрическом
 - 4, радиоволновом
13. Дефект, который существенно не влияет на использование продукции это:
- 1, неустранимый
 - 2, значительный
 - 3, скрытый
 - 4, малозначительный
- 14 . Визуально-оптический контроль - наиболее доступный и простой способ обнаружения дефектов:
- 1, труднодоступных
 - 2, технологических
 - 3, поверхностных
 - 4, скрытых
15. Голограммы позволяют проводить измерения
- 1, прямые
 - 2, замещения

3,	косвенные
4,	противопоставления
16. Капиллярный метод неразрушающего контроля пригоден только для выявления дефекта:	
1	термообработки
2	структурных неоднородностей
3	проявляющихся на поверхности объекта
4	дефекты обработки давлением
17. Как называется преобразователь, если к проводящему изделию подносят один из его торцов:	
1,	накладной
2,	внешний проходной
3,	параметрический
4,	корреляционный
18. С помощью методов течеискания можно устанавливать	
1,	поверхностные дефекты
2,	герметичность
3,	форму изделия
4,	геометрические размеры
19. Магнитопорошковый метод применяется для выявления поверхностных и под поверхностных дефектов глубиной	
1,	более 10 мм
2,	более 5 мм
3,	до 10 мм
4,	до 1.5...2,0 мм
20. Специалист I уровня не обязан знать:	
1.	общие закономерности по физике, электротехнике, электронике, механике, технологии материалов и материаловедению;
2.	типы дефектов, вероятные зоны и основные причины их образования в конкретных объектах;
3.	принципы устройства и работы, органы управления и порядок настройки аппаратуры
4.	технологии контроля конкретных объектов данным методом (подготовке объекта, выборе основных параметров, настройке аппаратуры, проведении контроля, возможных причинах ложного бракования)

2.2 Типовые задания для оценки навыкового образовательного результата

Проверяемый образовательный результат:

Код и наименование индикатора достижения компетенции	Образовательный результат
ПК-5.1 Применяет методы неразрушающего контроля для определения дефектов в элементах верхнего строения пути и искусственных сооружений	Обучающийся умеет: Определять области применения методов неразрушающего контроля при дефектоскопии различных объектов.
<i>Примеры заданий</i>	
Задание 1	
В выполненном сварном соединении измерениями необходимо проконтролировать: размеры поверхностных дефектов (поры, включения и др.), выявленных при визуальном контроле; высоту и ширину шва, а также вогнутость и выпуклость обратной стороны шва в случае доступности обратной стороны шва для контроля; высоту (глубину) углублений между валиками (западания межваликовые) и чешуйчатости поверхности шва; подрезы (глубину и длину) основного металла; отсутствие непроваров (за исключением конструктивных непроваров) с наружной и внутренней	

стороны шва; размеры катета углового шва; отсутствие переломов осей сваренных цилиндрических элементов. Измеряемые параметры измерительного контроля сварных швов приведены на рисунке 1.

Рисунок 1- Конструктивные элементы и дефекты сварного шва, подлежащие измерительному контролю: а, б - размеры (ширина, высота) стыкового одностороннего шва с наружной и внутренней стороны; в - то же двухстороннего сварного шва; г - подрез и неполное заполнение разделки кромок; д - чешуйчатость () шва и западание между валиками шва (); е - размеры поверхностных включений (диаметр d ; длина ; ширина b включения); ж - размеры катета шва углового (таврового, нахлесточного) соединения.

Произвести измерение выпуклости (вогнутости) стыкового шва (g).

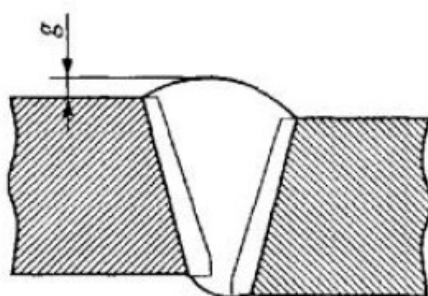


Рисунок 2 - Измерение выпуклости (вогнутости) стыкового шва (g) при различном уровне наружных поверхностей деталей, вызванном смещением при сборке соединения под сварку

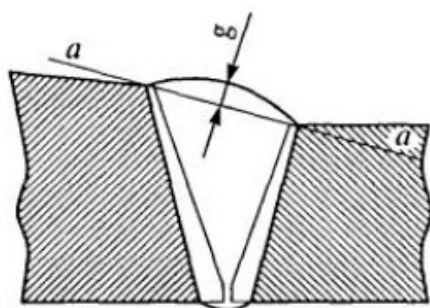


Рисунок 3 - Измерение выпуклости (вогнутости) стыкового шва (g) при различном уровне наружных поверхностей деталей, вызванном разницей в толщинах стенок

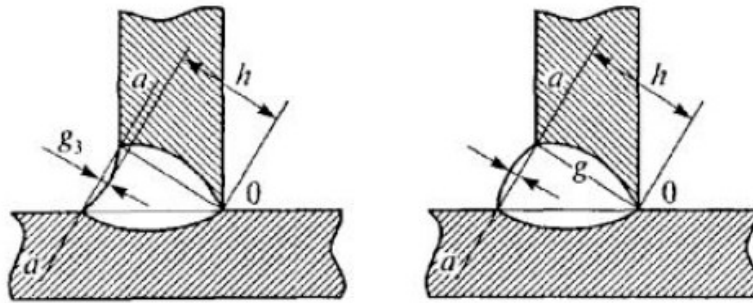


Рисунок 4 - Измерение выпуклости (g) и вогнутости (g 3) наружной поверхности и высоты (h) углового шва

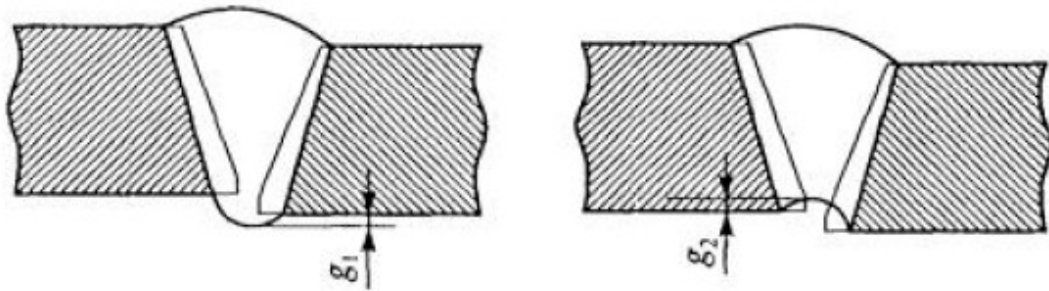


Рисунок 5 - Измерение выпуклости (g 1) и вогнутости (g 2) корня шва стыкового одностороннего шва

Произвести оценку результатов контроля. В соответствии с приложением Е инструкции по визуальному и измерительному контролю РД 03- 606-03 «Рекомендуемые размерные показатели для норм оценки качества по результатам визуального и измерительного контроля». 1.4.10. Зафиксировать результаты визуального и измерительного контроля в отчетной документации (акт).

Задание 2

Определить скорость УЗК в стали. Для стали $E=20,4 \cdot 10^{10}$ Па; $G=8 \cdot 10^{10}$ Па; $\rho=7,8 \cdot 10^3$ кг/м³.

Решение. Согласно формулам (2) и (3), приближенно имеем:

$$C_{\bar{r}} = \sqrt{\frac{20,4 \cdot 10^{10}}{7,8 \cdot 10^3}} = 5200 \text{ м/с}$$

$$C_{\bar{t}} = \sqrt{\frac{8 \cdot 10^{10}}{7,8 \cdot 10^3}} = 3200 \text{ м/с}$$

Задание 3

Определить приближенно длину УЗ-волн в стали при частоте $f=2,5$ МГц, принимая $C_{\bar{r}} \approx 3,3$ мм/мкс.

Решение. Используя формулу (1), получаем: $\lambda_{\bar{r}}=6/2,5=2,4$ мм; $\lambda_{\bar{t}}=3,3/2,5=1,3$ мм.

Для сравнения определим длину звуковой волны в воздухе. Из табл.1 для воздуха $C=331$ м/с. Примем, например, $f=8250$ Гц, т.е. такую частоту, которую будет воспринимать ухо человека. Тогда

$$\lambda = \frac{331}{8250} = 0,04 \text{ м/с} = 4 \text{ см/с}$$

Для плоской волны интенсивность ультразвука I определяется по формуле:

$$I = 2\pi^2 f^2 A^2 \rho C$$

где A – амплитуда смещения;
 ρ – плотность среды, кг/м³.

Произведение скорости C ультразвука на плотность ρ среды называется удельным акустическим сопротивлением. Значения $Z=\rho C$ (C дано для продольной волны), характеризующие акустические свойства материалов, приведены в табл.1.

Задание 4

Рассчитать ρC стали углеродистой для поперечной волны.

Решение. Согласно данным табл.1.

$$\rho C_T = 7.8 \cdot 10^3 \cdot 3230 = 25.1 \cdot 10^6 \text{ кг}/(\text{м}^2 \cdot \text{с})$$

При излучении пьезоэлементом импульса УЗК в среде возникает УЗ-поле, которое имеет вполне определенные пространственные границы. Угол расхождения φ_p зависит от соотношения длины волны и диаметра излучателя $2a$:

$$\varphi_p = \arcsin 0.61 \lambda / a = 0.61 C / (af) = 1.22 \lambda / (2a)$$

Протяженность ближней зоны r_0 для цилиндрического излучателя

$$r_0 = \frac{a^2}{\lambda} = \frac{a^2 f}{C}$$

Задание 5

Определить приближенно зону r_0 и угол φ_p для УЗ-пучка в стали при возбуждении продольной волны пьезопреобразователем диаметром $2a=12$ мм при $f=2,5$ МГц, $C \approx 6$ мм/мкс.

Решение. Используя формулы (5) и (6) получаем:

$$r_0 = \frac{a^2 f}{C} = \frac{6^2 \cdot 2.5}{6} = 15 \text{ мм}$$

$$\varphi_p = \arcsin 0.61 \frac{C}{af} = \arcsin 0.61 \frac{6}{6 \cdot 2.5} \approx 14^\circ$$

Коэффициент прохождения R как отношение интенсивностей отраженной и падающей волн зависит от соотношения удельных акустических сопротивлений $Z_1=\rho_1 C_1$ и $Z_2=\rho_2 C_2$ первой и второй сред:

$$R = \left(\frac{\rho_1 C_1 - \rho_2 C_2}{\rho_1 C_1 + \rho_2 C_2} \right)^2 = \dot{i}$$

Задание 6

Определить коэффициент отражения R УЗ-волны в стали от выходящей наружу и поэтому заполненной водой трещины.

Решение. Используя данные табл.1. приближенно имеем: для стали $Z_1=\rho_1 C_1=7.8 \cdot 5.9 \cdot 10^5=45 \cdot 10^5$; для воды $Z_2=\rho_2 C_2=1 \cdot 1.5 \cdot 10^5=1.5 \cdot 10^5 \text{ г}/(\text{см}^2 \cdot \text{с})$.

Далее определяем коэффициент R :

$$R = \dot{i}$$

При контроле сварных швов применяют, как правило, наклонные преобразователи с вводом УЗК под некоторым углом к вертикали. В общем случае при падении продольной волны наклонно под углом β к границе двух твердых сред происходит трансформация (расщепление) этой волны. Возникают две преломленные волны (продольная C_l' и поперечная C_t') и две отраженные C_l и C_t . Углы преломления и отражения зависят от скоростей соответствующих волн в данных средах. Эту зависимость называют законом Снеллиуса. Записанный только для преломления волн этот закон имеет вид

$$\frac{\sin \beta}{C_l} = \frac{\sin \alpha_l}{C_l^i} = \frac{\sin \alpha_t}{C_t^i}$$

где β – угол падения;

α_l, α_t – угол отражения продольной и поперечной волны.

Задание 7

Определить критические углы для пары плексиглас – сталь (контактный вариант контроля) и вода – сталь (иммерсионный вариант).

Решение. Для приближенного расчета принимаем округленные значения скоростей УЗК в мм/мкс.

для стали $C_l^{cm} = 5,9$; $C_t^{cm} = 3,3$;

для плекса $C_l^{nl} = 2,7$; для воды $C_l^e = 1,5$

Определение $\beta_{кр1}$. При $\alpha_l = 90^0$ имеем $\sin \alpha_l = 1$, а из уравнения (8) получаем:

$$\sin \beta_{кр1} = \left(\frac{\text{плекс}}{\text{сталь}} \right) i = \frac{C_l^{nl}}{C_l^{cm}} = \frac{2,7}{5,9} \approx 0,5; \quad \beta_{кр1} \approx 30^0;$$

$$\sin \beta_{кр1} = \left(\frac{\text{вода}}{\text{сталь}} \right) i = \frac{C_l^e}{C_l^{cm}} = \frac{1,5}{5,9} \approx 0,25; \quad \beta_{кр1} \approx 15^0.$$

Определение $\beta_{кр2}$. При $\alpha_t = 90^0$ имеем $\sin \alpha_t = 1$ и соответственно:

$$\sin \beta_{кр2} = \left(\frac{\text{плекс}}{\text{сталь}} \right) i = \frac{C_l^{nl}}{C_t^{cm}} = \frac{2,7}{3,3} \approx 0,82; \quad \beta_{кр2} \approx 60^0;$$

$$\sin \beta_{кр2} = \left(\frac{\text{вода}}{\text{сталь}} \right) i = \frac{C_l^e}{C_t^{cm}} = \frac{1,5}{3,3} \approx 0,45; \quad \beta_{кр2} \approx 27^0.$$

ПК-5.1 Применяет методы неразрушающего контроля для определения дефектов в элементах верхнего строения пути и искусственных сооружений

Обучающийся владеет: Применением дефектоскопных средств, использованием результатов неразрушающего контроля, разработкой заключений по результатам дефектоскопии.

Примеры заданий

Задание 1

1. На эскизе (см. рис. 1) дайте схему расположения искателя на эталоне 2 для определения угла ввода ультразвукового луча и величину «мертвой» зоны.

2. На эскизе (рис. 2) дать схему расположения искателя на эталоне 3 для определения центра излучения искателя, если положение точки выхода луча не известно, при этом имейте в виду, что точка выхода луча (центр излучения искателя) расположена на искателе напротив центра полуокружности стандартного образца 3 при установке искателя в положение, при котором амплитуда эхо-сигнала от вогнутой поверхности максимальна.

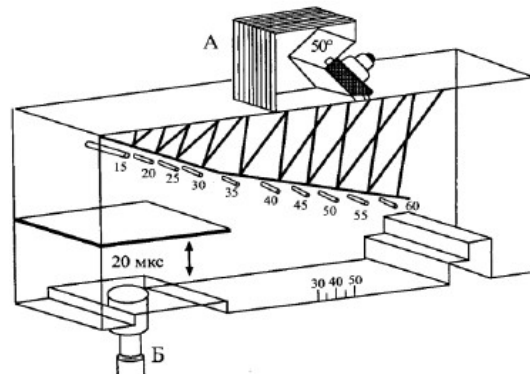


Рисунок 1. Стандартный образец СО-1

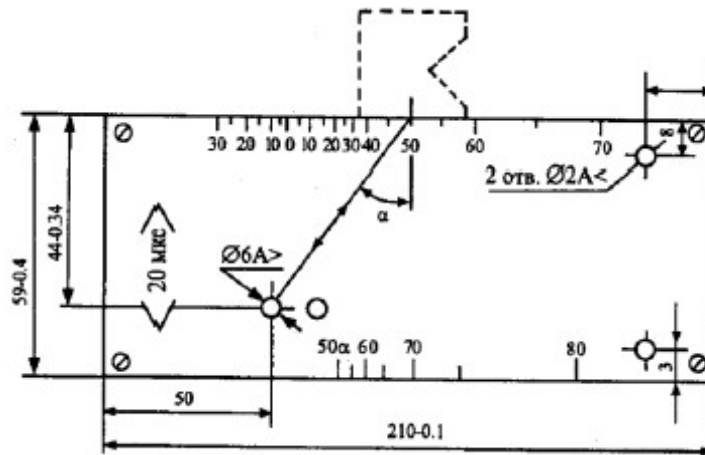


Рисунок 2. Стандартный образец СО-2

3. На эскизе (рис. 3) дать схему стандартного образца ЗР, который используется при контроле сварных стыков рельсов дефектоскопом со встроенным аттенуатором (РДМ-3) для настройки прибора на условную чувствительность, определение точки выхода и угла ввода луча, проверку «мертвой» зоны.

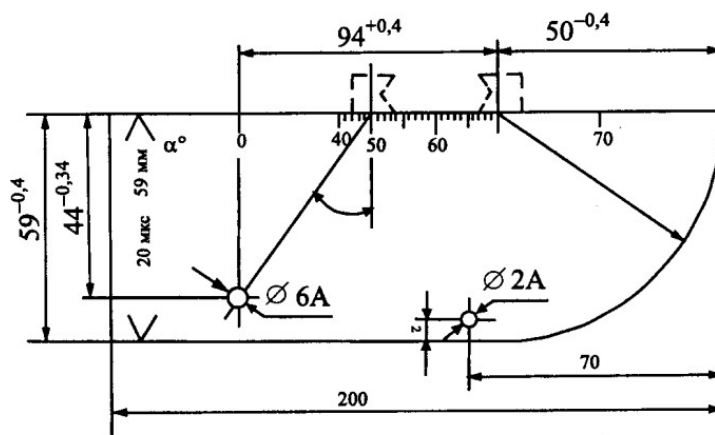


Рисунок 3. Стандартный образец СО-3Р

Задание 2

Подготовить дефектоскоп РДМ-2 к работе:

- вставить блок питания (от сети или от батарей). При питании дефектоскопа от сети переменного тока заземлить дефектоскоп, соединив клемму на задней стенке блока питания с шиной заземления, переключатель «Заряд» по- ставить в положение «Откл»;
- подключить телефонные наушники к гнездам;
- подключить преобразователь к основному каналу I. При необходимости контроля сварного шва двумя преобразователями подключить второй преобразователь к разъему II канала;
- отпустить кнопки «По слоям», «Длительность развертки», «Ослабление», «ДБ»; регуляторы

усиления и глубину контроля установить в крайнее правое положение.

Задание 3

Необходимо настроить дефектоскоп в режиме «Контроль от поверхности»:

- подключить к дефектоскопу преобразователь с углом ввода = 50° ;
- установить режим работы дефектоскопа в положение «Контроль от поверхности», кнопка «По слоям» отпущена;
- включить дефектоскоп;
- установить ручку «Чувствительность» в крайнее правое положение, а «ВРЧ» в крайнее левое, при котором на экране дефектоскопа не видно зондирующего импульса;
- установить по шкале «Н» глубиномера против визирной линии для искателя с углом ввода равной 50° высоту образца;
- ручкой глубиномера свести маркерную метку в правый конец развертки;
- установить искатель на образце (рис. 3) таким образом, чтобы на экране дефектоскопа появился эхо-импульс;
- проверку параметров контроля проводят так: условную чувствительность — по СО-1, «мертвую» зону — по СО-2.

Сравнить полученные результаты измерений с нормативными и сделать выводы.

Условная чувствительность K и «мертвая» зона M с преобразователями должны быть: при $\alpha = 40^\circ$, $K_u > 45$ мм, $M < 8$ мм; при $\alpha = 50^\circ$, $K_u > 35$ мм, $M < 3$ мм.

Задание 4

Настроить дефектоскоп в режиме «Контроль по слоям»:

- ручкой «Координаты дефекта» установить по шкале глубиномера против визирной линии цифру, соответствующую толщине контролируемого слоя для используемого искателя, предварительно убедившись, что тумблер «Контроль от поверхности — контроль по слоям» находится в положении «Контроль от поверхности» (для искателей 40° и 50° — 30 мм);
- перевести тумблер «Контроль от поверхности — контроль по слоям» в положение «Контроль по слоям» и, не трогая ручку «Глубина контроля», установить ручкой «Координаты дефекта» по шкале N глубиномера для выбранного искателя против визирной линии цифру, соответствующую глубине расположения верхней границы контролируемого слоя (для Р65 — 90 мм для искателя 40° и 35 мм — для искателя 50°);
- перемещая искатель по поверхности стального образца и наблюдая за экраном электронно-лучевой трубки, произвести контроль рельса. При обнаружении дефектов измерить координаты;
- для измерения координат дефектов в режиме «Контроль по слоям» подвести ручкой «Координаты дефекта» эхо-импульс к началу развертки; цифры против визирной линии по шкалам H и L для выбранного типа искателя показывают координаты дефекта. После каждого отсчета координат ручку «Координаты дефекта» обязательно вернуть в исходное положение.

Задание 5

Определить условную протяженность дефекта на образце с помощью дафектоскопа ДУК-66:

- перемещая искатель по поверхности образца, отметить положение искателя, при котором эхо-импульс от отражателя появляется и исчезает;
- с помощью линейки измерить расстояние между указанными положениями искателей, соответствующее условной протяженности отражателя.

Задание 6

На рис. 1 изображены дефектограммы дефектоскопа АВИКОН-01 ($\alpha=45^\circ$). Определите код дефекта рельса и глубину его залегания по этим дефектограммам.

(Ответ: На рисунке видны большие пачки сигналов в каналах 6 и 7 контроля шейки рельса и ее продолжения в головку. Если измерить глубину залегания пачек, то можно сказать, что отражающая поверхность находится чуть ли не в шейке рельса. Однако данные пачки появились в результате многократного переотражения в «пленке» толщиной не более 8 мм. (дефект 30В.1).

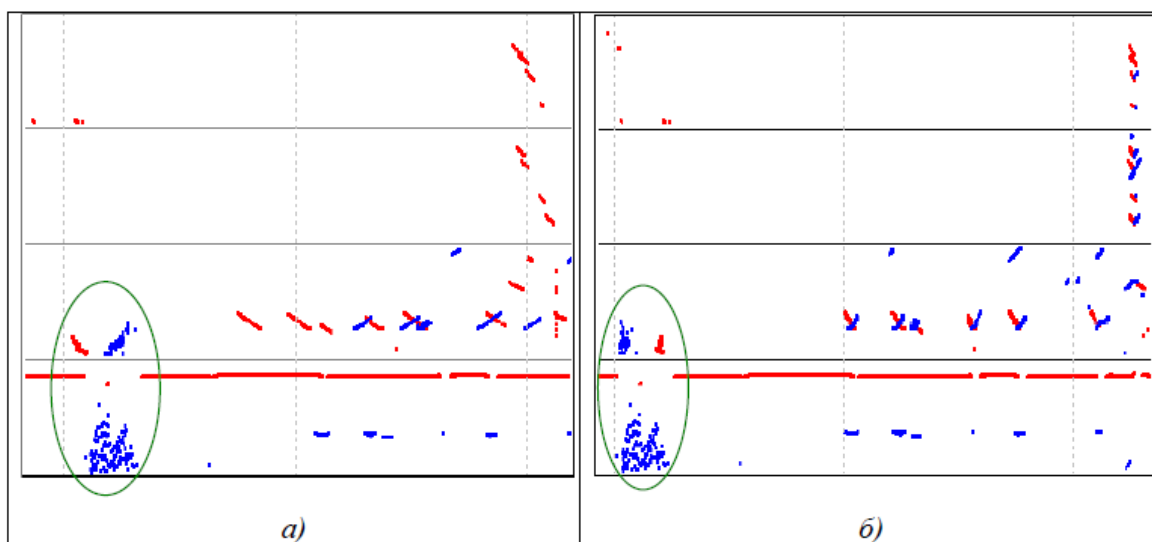


Рисунок 1 - Дефектограмма дефектоскопа АВИКОН-01

2.3. Перечень вопросов для подготовки обучающихся к промежуточной аттестации

Перечень вопросов к зачету:

1. Основные виды методов неразрушающего контроля (МНК)
2. Необходимость применения МНК.
3. Каковы требования, предъявляемые к МНК
4. Основные задачи системы контроля качества продукции
5. Основные критерии эффективности МНК.
6. Система классов чувствительности и групп качества.
7. Основные недостатки МНК.
8. Что такое дефект. Назовите основные виды дефектов.
9. Причины возникновения дефектов. Качественные характеристики дефектов
10. Основные дефекты типа нарушения сплошности, подповерхностные дефекты, объемные дефекты. Применяемые МНК.
11. Каким образом материал изделия определяет возможный вид МНК.
12. Дефекты типа «волосовины», «свищи», «раковины».
13. Трещины в материалах. Основные причины возникновения. Применяемые МНК.
14. Дефекты сварных и клеевых соединений. Применяемые МНК.
15. Какие виды дефектов можно обнаружить с помощью УЗК.
16. Параметры ультразвуковых волн. Основные закона распространения УЗВ в материалах.
17. Устройства для возбуждения УЗ колебаний. Их виды и конструкции.
18. Способы обнаружения дефектов при УЗК.
19. Особенности применения эхо-метода и ЗТМ.
20. Средства для проведения УЗК. Параметры методов УЗК.
21. Специальные образцы для проведения УЗК. Настройка ультразвукового дефектоскопа.
22. Основные преимущества и недостатки методов ВОК.
23. Видимость объекта. Острота зрения. Разрешающая способность глаза.
24. Классификация приборов ВОК.
25. Основные параметры дефектов, обнаруживаемых невооруженным глазом.
26. Основные элементы оптико-электронных систем контроля.
27. От каких факторов зависит достоверность ВОК.
28. Принцип лазерного дефектоскопа.
29. Область применения голографической интерферометрии.

30. Методы КНК. Какие дефекты можно выявлять с помощью КНК. Верхний и нижний порог чувствительности.
31. Основные этапы метода КНК. Достоинства и недостатки.
32. Какие факторы влияют на размер индикаторного следа.
33. Требования к проникающей жидкости и проявителю. Основные приборы и приспособления КНК.
34. Область применения МНК. Исследуемые материалы и виды дефектов.
35. Основные способы и приемы намагничивания.
36. Полюсное и циркулярное намагничивание.
37. Предпочтение способов намагничивания в зависимости от вида изделия и дефектов.
38. Комбинированное намагничивание. Глубина проникновения магнитного поля.
39. Основные операции при проведении МНК.
40. Виды регистрации дефектов при МНК.
41. Особенности магнитопорошковой дефектоскопии.
42. Принцип работы феррозонда.
43. От каких факторов зависит чувствительность магнитопорошкового метода.
44. Область применения ВТК.
45. Как изменяется плотность вихревых токов.
46. Виды датчиков ВТК.
47. Что такое годограф.
48. Что собой представляет система радиационного контроля.
49. Классификация методов РНК. Способы регистрации радиационных изображений.
50. Виды источников ИИ. Тормозное излучение.
51. Способы получения рентгеновского и гамма-излучения.
52. Принцип работы бетатрона, микротрона.
53. Конструкции гамма-дефектоскопов.
54. Какие факторы влияют на чувствительность при радиографии.
55. Основные типы и характеристики рентгеновских пленок. Назначение экранов.
56. Основные схемы и характеристики радиоскопического контроля.
57. Принцип действия счетчика Гейгера-Мюллера.
58. Основные преимущества и недостатки способов регистрации при РНК.
59. Тепловые методы неразрушающего контроля
60. Средства для осуществления тепловизионного контроля.
61. Анализ результатов ТК.

Студентам на выбор предлагается подготовить реферат на одну из следующих тем:

1. Современные методы неразрушающего контроля.
2. Классификация дефектов.
3. Дефектоскопия слоистых материалов.
4. Современная система контроля качества продукции.
5. Разновидности пьезоэлектрических преобразователей.
6. Тепловизионная аппаратура для дефектоскопии.
7. Дефектоскопия бетонных и железобетонных изделий.
8. Современные вихретоковые преобразователи.
9. Настройка ультразвукового дефектоскопа.
10. Методы капиллярного неразрушающего контроля КНК.
11. Острота зрения. Разрешающая способность глаза.
12. Параметры методов ультразвукового контроля.
13. Способы регистрации радиационных изображений.
14. Основные приборы и приспособления капиллярного неразрушающего контроля.
15. Анализ результатов ТК.
16. Основные преимущества и недостатки способов регистрации при РНК.

3. Методические материалы, определяющие процедуру и критерии оценивания сформированности компетенций при проведении промежуточной аттестации

Критерии формирования оценок по ответам на вопросы, выполнению тестовых заданий

- оценка **«отлично»** выставляется обучающемуся, если количество правильных ответов на вопросы составляет 100 – 90 % от общего объёма заданных вопросов;
- оценка **«хорошо»** выставляется обучающемуся, если количество правильных ответов на вопросы – 89 – 76 % от общего объёма заданных вопросов;
- оценка **«удовлетворительно»** выставляется обучающемуся, если количество правильных ответов на тестовые вопросы – 75–60 % от общего объёма заданных вопросов;
- оценка **«неудовлетворительно»** выставляется обучающемуся, если количество правильных ответов – менее 60 % от общего объёма заданных вопросов.

Критерии формирования оценок по результатам выполнения заданий

«Отлично/зачтено» – ставится за работу, выполненную полностью без ошибок и недочетов.

«Хорошо/зачтено» – ставится за работу, выполненную полностью, но при наличии в ней не более одной негрубой ошибки и одного недочета, не более трех недочетов.

«Удовлетворительно/зачтено» – ставится за работу, если обучающийся правильно выполнил не менее 2/3 всей работы или допустил не более одной грубой ошибки и двух недочетов, не более одной грубой и одной негрубой ошибки, не более трех негрубых ошибок, одной негрубой ошибки и двух недочетов.

«Неудовлетворительно/не зачтено» – ставится за работу, если число ошибок и недочетов превысило норму для оценки «удовлетворительно» или правильно выполнено менее 2/3 всей работы.

Виды ошибок:

- *грубые ошибки: незнание основных понятий, правил, норм; незнание приемов решения задач; ошибки, показывающие неправильное понимание условия предложенного задания.*

- *негрубые ошибки: неточности формулировок, определений; нерациональный выбор хода решения.*

- *недочеты: нерациональные приемы выполнения задания; отдельные погрешности в формулировке выводов; небрежное выполнение задания.*

Критерии формирования оценок по зачету с оценкой

«Отлично/зачтено» – студент приобрел необходимые умения и навыки, продемонстрировал навык практического применения полученных знаний, не допустил логических и фактических ошибок

«Хорошо/зачтено» – студент приобрел необходимые умения и навыки, продемонстрировал навык практического применения полученных знаний; допустил незначительные ошибки и неточности.

«Удовлетворительно/зачтено» – студент допустил существенные ошибки.

«Неудовлетворительно/не зачтено» – студент демонстрирует фрагментарные знания изучаемого курса; отсутствуют необходимые умения и навыки, допущены грубые ошибки.