

Документ подписан простой электронной подписью
Информация о владельце:
ФИО: Гаранин Максим Алексеевич
Должность: Ректор
Дата подписания: 28.05.2026 09:47:14
Уникальный программный ключ:
7708e3a47e66a8ee02711b298d7c78bd1e40bf88

Приложение к рабочей программе дисциплины

ОЦЕНОЧНЫЕ МАТЕРИАЛЫ ДЛЯ ПРОМЕЖУТОЧНОЙ АТТЕСТАЦИИ ПО ДИСЦИПЛИНЕ (МОДУЛЮ)

Взаимодействия видов транспорта в рамках цифровых технологий

(наименование дисциплины(модуля))

Направление подготовки / специальность

09.03.02 Информационные системы и технологии

(код и наименование)

Направленность (профиль)/специализация

Информационные системы и технологии на транспорте

(наименование)

Содержание

1. Пояснительная записка.
2. Типовые контрольные задания или иные материалы для оценки знаний, умений, навыков и (или) опыта деятельности, характеризующих уровень сформированности компетенций.
3. Методические материалы, определяющие процедуру и критерии оценивания сформированности компетенций при проведении промежуточной аттестации.

1. Пояснительная записка

Цель промежуточной аттестации – оценивание промежуточных и окончательных результатов обучения по дисциплине, обеспечивающих достижение планируемых результатов освоения образовательной программы.

Формы промежуточной аттестации: курсовая работа, зачет с оценкой 7 семестр.

Перечень компетенций, формируемых в процессе освоения дисциплины

Код и наименование компетенции	Код индикатора достижения компетенции
ПК-2: Способен проектировать программное обеспечение	ПК-2.2: Применяет методы и средства проектирования программного обеспечения, структур данных, баз данных, программных интерфейсов

Результаты обучения по дисциплине, соотнесенные с планируемыми результатами освоения образовательной программы

Код и наименование индикатора достижения компетенции	Результаты обучения по дисциплине	Оценочные материалы (семестр)
ПК-2.2: Применяет методы и средства проектирования программного обеспечения, структур данных, баз данных, программных интерфейсов	Обучающийся знает: цели, функции и организационную структуру транспортных комплексов; -технологии взаимодействия видов транспорта, особенности совершенствования организации управления транспортом; -особенности информационного обеспечения процесса управления транспортными системами; -принципы построения общего информационного пространства транспортного комплекса; -теоретические основы оптимизации транспортного производства; -принципы моделирования процессов взаимодействия видов транспорта.	Вопросы (№1 - №29)
	Обучающийся умеет: создавать или выбирать математическую модель объекта исследования; -моделировать транспортные процессы и процессы взаимодействия видов транспорта; -применять методы мультиагентной оптимизации для решения логистических задач; -оптимизировать информационное взаимодействие транспортных комплексов.	Практическая работа 1, 2,3
	Обучающийся владеет: - методами и средствами проектирования программного обеспечения, структур данных, баз данных, программных интерфейсов ,навыками разработки и оптимизации информационных систем взаимодействия видов транспорта.	Лабораторная работа 1-2

Промежуточная аттестация (зачет) проводится в одной из следующих форм:

- 1) собеседование;
- 2) выполнение заданий в ЭИОС Университета.

Промежуточная аттестация (курсовая работа).

2. Типовые¹ контрольные задания или иные материалы для оценки знаний, умений, навыков и (или) опыта деятельности, характеризующих уровень сформированности компетенций

2.1 Типовые вопросы (тестовые задания) для оценки знаниевого образовательного результата

Проверяемый образовательный результат :

Код и наименование индикатора достижения компетенции	Образовательный результат
ПК-2.2: Применяет методы и средства проектирования программного обеспечения, структур данных, баз данных, программных интерфейсов	Обучающийся знает: цели, функции и организационную структуру транспортных комплексов; -технологии взаимодействия видов транспорта, особенности совершенствования организации управления транспортом; -особенности информационного обеспечения процесса управления транспортными системами; -принципы построения общего информационного пространства транспортного комплекса; -теоретические основы оптимизации транспортного производства; -принципы моделирования процессов взаимодействия видов транспорта.
<p>Примеры вопросов:</p> <ol style="list-style-type: none">1. Дайте определение информационных систем.2. Определите понятие информационных технологий.3. Раскройте область применения информационных технологий.4. Дайте определение баз данных.5. Дайте классификацию баз данных.6. Что подразумевается под понятием вычислительные системы.7. Дайте классификацию вычислительных систем.8. Объясните понятие информационных процессов?9. Виды транспортной связи?10. Роль связи в организации транспортного обслуживания?11. Спутниковая связь и перспективы ее применения на транспорте?12. Поясните, что такое цифровая технологическая связь и определите перспективы ее применения на транспорте.13. Перечислите задачи внедрения инновационных спутниковых и геоинформационных технологий.14. Приведите предметные области применения спутниковых и геоинформационных технологий в интеллектуальных системах управления на железнодорожном транспорте.15. Опишите назначение, функции и возможности ГИС РЖД.16. Дайте определение транспортного процесса.17. Что входит в структуру транспортного процесса.18. Перечислите этапы информационного обеспечения транспортного процесса.19. Какие задачи решает ИСУЖТ.20. Цели и задачи АПК Эльбрус.21. Определите понятие информационного потока.22. Укажите способы управления информационным потоком.23. Поясните, из каких составляющих образуется логистический информационный поток.24. Важность и перспективность создания информационно-логистических центров.25. Назовите причины необходимости создания единой информационной среды.26. Охарактеризуйте международную транспортную систему TRANSPORTLINE.27. Основные принципы построения общего информационного пространства транспортного комплекса.28. Назовите основное назначение системы ЭТРАН и ее функции.29. Цель создания электронной подписи и ее применение в системе АС ЭТРАН.	

¹ Приводятся типовые вопросы и задания. Оценочные средства, предназначенные для проведения аттестационного мероприятия, хранятся на кафедре в достаточном для проведения оценочных процедур количестве вариантов. Оценочные средства подлежат актуализации с учетом развития науки, образования, культуры, экономики, техники, технологий и социальной сферы. Ответственность за нераспространение содержания оценочных средств среди обучающихся университета несет заведующий кафедрой и преподаватель – разработчик оценочных средств.

2.2 Типовые задания для оценки навыкового образовательного результата

Проверяемый образовательный результат :

Код и наименование индикатора достижения компетенции	Образовательный результат
ПК-2.2: Применяет методы и средства проектирования программного обеспечения, структур данных, баз данных, программных интерфейсов	Обучающийся умеет: создавать или выбирать математическую модель объекта исследования; -моделировать транспортные процессы и процессы взаимодействия видов транспорта; -применять методы мультиагентной оптимизации для решения логистических задач; -оптимизировать информационное взаимодействие транспортных комплексов
Практическая работа № 1 Планирование маршрута доставки груза в смешанном сообщении на основе сетевого графика Цель работы: изучение алгоритма планирования смешанных перевозок, позволяющего получить наиболее оптимальный с точки зрения выбранного критерия способ доставки грузов (выбор вида транспорта и состава посредников, привлекаемых для получения перевозки). Порядок выполнения работы: изучить теоретические аспекты, представленные ниже, выполнить задания для самостоятельной работы, ответить на контрольные вопросы. 1. Основные теоретические сведения 1.1. Особенности смешанных перевозок. Смешанная перевозка – транспортировка грузовой партии от пункта отправления до пункта назначения, когда в процессе перемещения используется более одного вида транспорта. Смешанная перевозка может осуществляться как при участии предприятий транспортной инфраструктуры (например, терминалов), если такие предприятия являются связующими звеньями между перевозчиками, так и без такового, когда груз последовательно передается от перевозчика к перевозчику с одного вида транспорта на другой. Посредством такой системы доставки выполняются условия «точно в срок» и «от двери до двери». Можно выделить следующие дополнительные особенности смешанных перевозок: - согласованное использование в перевозке более одного вида транспорта; - перевозка организуется и осуществляется одним лицом - оператором смешанной перевозки; - отношения между заказчиком и исполнителем комплексной транспортной услуги (оператором смешанной перевозки) регулируются на основе одного договора; - смешанная перевозка может иметь статус международной. 1.2. Сетевые модели. Для планирования смешанной перевозки грузов наиболее актуальным является использование сетевых моделей. Сетевые модели – важный класс оптимизационных задач, пересекающихся с задачами календарного планирования. Задача сетевого планирования в общем случае сводится к построению рационального плана проведения сложного комплекса работ, состоящего из отдельных элементарных взаимно обусловленных операций. Взаимная обусловленность работ определяется тем, что выполнение некоторых из них нельзя начать раньше, чем будут завершены некоторые опорные операции. Основным материалом для сетевого планирования является структурная таблица комплекса работ, содержащая: - перечень элементарных работ комплекса; - перечень работ, на которые опираются элементарные работы; - время выполнения каждой работы. Сетевой график при смешанных перевозках в общем виде можно представить как пространственно зависимые схемы доставки с учетом различных параметров, используемых для принятия управленческого решения. При этом в качестве критериев вариантов доставки предлагается использовать: - время (T); - стоимость (C);	

- приведенную стоимость (C^*).

1.3. Определение оптимального способа доставки груза с учетом выбора вида транспорта и посредников. Необходимо осуществить перевозку 20-футового контейнера из порта Хельсинки (Финляндия) до центрального склада в Москве (Российская Федерация). В табл. 1.1 и на рис.1.1 приведены возможные маршруты доставки, полученные по результатам исследования деятельности ряда крупных экспедиторских компаний Санкт-Петербурга. При этом следует учитывать, что для маршрутов 2 и 4 автотранспорт используется при доставке груза по Москве от склада временного хранения (СВХ) до центрального склада.

Табл. 1.1

Краткая характеристика вариантов доставки

Номер маршрута	Характеристика	Виды транспорта
1	Хельсинки-Москва	Авто
2	Хельсинки-Москва	Ж/д + авто
3	Через порт Санкт-Петербург	Морской + авто
4	Через порт Санкт-Петербург	Морской + ж/д + авто

Анализируя маршруты доставки с учетом дополнительных нетранспортных составляющих, можно построить сетевой график, представляющий собой альтернативные пути доставки (рис. 1.2). Учитывая, что количество вариантов схем доставки определяет количество значений параметров, в рассматриваемом примере их будет двенадцать.

Охарактеризуем работы, включаемые в сетевой график, а также параметры время и стоимость для каждой из них (табл. 1.2).

Параметры время и стоимость для каждой схемы доставки определяются как сумма соответствующие значений, а параметр приведенной стоимости - по формуле:

$$C^* = (C_{\text{груза}} + C_T)(1 + \Delta)^n$$

При этом примем, что средняя банковская ставка по краткосрочным валютным кредитам равна 15% в год, а $C_{\text{груза}} = 35 \text{ тыс. у.е.}$

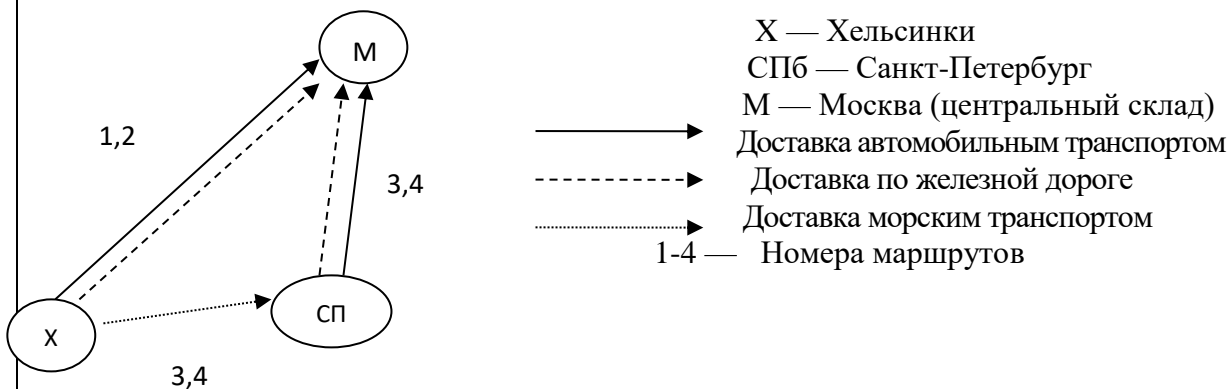


Рис. 1.1. Маршруты по направлению Хельсинки-Москва

7	11	Выпуск груза из п. Санкт-Петербург на железную дорогу	50	4,0
8	12	Доставка автомобильным транспортом до Москвы (СВХ)	650	1,5
9	12			
10	12	Доставка таможенным перевозчиком автомобильного транспорта до Москвы (СВХ)	850	1,5
11	12	Доставка железной дорогой из п. Санкт-Петербург в Москву (СВХ)	389	4,0
3	12	Доставка автомобильным транспортом из Хельсинки в Москву (СВХ)	1500	4,0
4	12	Доставка железной дорогой из Хельсинки в Москву (СВХ)	359	7,0
12	13	Таможенная очистка груза в Москве собственными силами	150	4,0
12	14	Таможенная очистка груза в Москве таможенным брокером	300	1,5
13	15	Доставка по Москве автомобильным транспортом от СВХ до терминала грузополучателя	50	0,5
14	15			
* Для выпуска контейнера собственными силами грузовладелец должен быть владельцем склада временного хранения (СВХ) и иметь возможность оформлять гарантийный сертификат.				

Значения параметров по каждому варианту доставки приведены в табл. 1.3.

Табл. 1.3.

Результаты расчета параметров для различных схем доставки

№ маршрута	Схема доставки	Время T, дн.	Стоимость C, у. е.	Приведенная стоимость C, у. е.
1 (1)	1,2,3,12,13,15	10,5	2080	37221,38
1 (2)	1,2,3,12,14,15	8,0	2230	37344,22
2 (3)	1,2,4,12,13,15	15,5	1089	36303,83
2 (4)	1,2,4,12,14,15	13,0	1239	36419,84

3 (5)	1,2,5,6,7,8,9,12,13,15	15,0	2040	37253,36
3 (6)	1,2,5,6,7,8,12,14,15	12,5	2190	37368,43
3 (7)	1,2,5,6,7,9,12,13,15	13,0	2290	37476,09
3 (8)	1,2,5,6,7,9,12,14,15	10,5	2440	37590,83
3 (9)	1,2,5,6,7,10,12,13,15	14,0	2190	37389,90
3 (10)	1,2,5,6,7,10,12,14,15	11,5	2340	37504,79
4 (11)	1,2,5,6,7,11,12,13,15	18,5	1779	37040,46
4 (12)	1,2,5,6,7,11,12,14,15	16,0	1929	37155,94

Анализ результатов расчета показывают, что при транспортировке 20-футового контейнера наиболее предпочтительным маршрутом доставки будет:

- по параметру «время»: автомобильным транспортом, таможенные операции в Москве через таможенного брокера;

- по параметрам «стоимость» и «приведенная стоимость»: железнодорожным транспортом, таможенные операции в Москве собственными силами.

Таким образом, в случае если все критерии имеют одинаковое значение, воспользуемся критериями принятия решений в условиях неопределенности.

Для получения сопоставимых результатов приведем параметры (табл. 1.3) в относительный вид, поделив элементы каждого столбца на его минимальное значение (табл. 1.4).

Для рассматриваемых параметров определим значения искомого критериев.

Критерий Лапласа. Все состояния природы $S_i (i = \overline{1, n})$ полагаются равновероятными. Вероятность q_i , определяется по формуле:

$$q_i = 1/n = 1/3$$

Для первого маршрута доставки найдем по формуле:

$$M_j(R) = \frac{1}{n} \sum_{i=1}^n V_{ji}$$

среднее арифметическое значение потерь $M_1 = 1/3 \times (1,3125 + 1,9100 + 1,0255) = 1,4160$. Аналогичным образом определяем M_i ; для всех остальных маршрутов. Минимальное значение M_i будет соответствовать искомому варианту доставки.

Для **критерия Вальда** на первом этапе следует определить наибольший элемент в каждой строке. Для первого маршрута наибольшее значение 1,9100, для второго - 2,0478.

Критерий Сэвиджа основан на использовании матрицы рисков, элементы которой определяются по формуле:

$$r_{ji} = V_{ij} - \min_j \{V_{ji}\}$$

а затем из них выбирается наибольший.

Для первого варианта доставки: $r_{11} = 1,3125 - 1,00 = 0,3125$; $r_{12} = 1,9100 - 1,00 = 0,9100$; $r_{13} = 1,0255 - 1,00 = 0,0255$. Максимальное значение - 0,9100.

Для определения искомого варианта доставки по **критерию Гурвица** следует найти сумму произведений наименьшего и наибольшего значений на коэффициент доверия $\alpha = 0,5$.

Для первого варианта $0,5 \times 1,0255 + 0,5 \times 1,9100 = 1,4559$.

Результаты расчетов по всем критериям приведены в табл. 1.5.

Табл. 1.4.

Относительные значения параметров по маршруту Хельсинки—Москва

№ маршрута	Схема доставки	Относительные значения параметров		
		T	C	C*
1 (1)	1,2,3,12.13, 15	1,3125	1,9100	1,0255
1 (2)	1,2,3,12,14,15	1,0000	2,0478	1,0287
2 (3)	1,2,4, 12, 13. 15	1,9375	1,0000	1,0000
2 (4)	1,2,4, 12, 14, 15	1,6250	1,1377	1 ,0032
3 (5)	1,2,5,6,7.8, 12, 13, 15	1,8750	1,8733	1.0262
3 (6)	1,2,5,6,7,8,12. 14. 15	1,5625	2,0110	1,0293
3 (7)	1,2.5,6,7, 9, 12, 13, 15	1,6250	2.1028	1 ,0323
3 (8)	1,2,5,6,7,9, 12, 14, 15	1,3125	2,2406	1 ,0355
3 (9)	1,2,5.6,7, 10, 12, 13, 15	1,7500	2,0110	1,0299
3 (10)	1,2,6,6,7, 10,12, 14, 15	1,4375	2,1488	1,0331
4 (11)	1.2,5,6,7, 11, 12, 13, 15	2,3125	1,6336	1,0203
4 (12)	1,2,5,6,7, 11, 12,14, 15	2,0000	1,7713	1,0235

Строки — возможные действия R_j (варианты доставки грузов); столбцы — возможные состояния «природы» S_i . (критерии доставки); элементы матрицы — результат при выборе j -го действия и реализации j -го состояния $V_j i$.

Табл. 1.5.

Выбор схемы доставки по критериям принятия решения

№ маршрута, j	Критерий Лапласа,	Критерий Вальда,	Критерий Сэвиджа,	Критерий Гурвица, $\alpha \min V_j i +$
1(1)	1,4160	1,9100	0,9100	1.4678
1(2)	1,3586	2,0478	1,0478	1,5239
2(3)	1,3125	1,9375	0,9375	1,4688
2(4)	1,2553	1,6250	0,6250	1,3141
3(5)	1,5915	1,8750	0,8750	1,4506
3(6)	1,5343	2,0110	1,0110	1,5202
3(7)	1,5867	2,1028	1,1028	1,5676
3(8)	1,5295	2,2406	1,2406	1,6380
3(9)	1,5970	2,0110	1,0110	1,5205
3(10)	1,5398	2.1488	1,1488	1 ,5909
4(11)	1,6555	2,3125	1,3125	1.6664
4(12)	1,5983	2,0000	1,0000	1,5117
Минимальное значение	1 ,2553	1,6250	0,6250	1,3141

Согласно полученному результату, следует выбрать четвертый вариант доставки по второму маршруту, т. е. использовать прямую железнодорожную доставку с привлечением таможенного брокера для проведения таможенной очистки груза в Москве.

2.

Задания для самостоятельного выполнения

Решить задачу, изменив сетевой график или используя другие пункты отправки и назначения.

3. Контрольные вопросы

1. Дайте определения унимодальной, интермодальной, сегментированной, мультимодальной и комбинированной перевозок.
2. Назовите особенности смешанных перевозок.
3. Дайте определение сетевых моделей.
4. Сформулируйте особенности построения сетевых графиков.
5. Изобразите пример технологической схемы доставки груза с использованием нескольких видов транспорта.
6. Назовите известные критерии принятия решений в условиях неопределенности, их стратегии.
7. Назовите основные этапы алгоритма планирования смешанных перевозок.

Практическая работа №2

Планирование международной доставки груза через распределительный центр

Цель работы: изучить методику планирования международной перевозки грузов с использованием транспортной и складской составляющей.

Порядок выполнения работы: рассмотреть представленный ниже пример, выполнить задания для самостоятельной работы, ответить на контрольные вопросы.

1. Основные теоретические сведения

1.1. Планирование международной доставки груза с учетом транспортной и складской составляющей. Рассмотрим пример доставки груза в смешанном сообщении. В Российской Федерации имеются 4 дилера (D), реализующих оборудование первого и второго типа, расположенные в городах Мурманск, Вологда, Ярославль и Нижний Новгород. Каждый рабочий день в среднем дилер реализует 10 полных комплектов, т. е. оборудование первого и второго типа. Количество рабочих дней по условиям задачи принимается равным 250. Таким образом, каждый дилер реализует в год 2500 комплектов, все дилеры — 10 тыс. комплектов.

Стоимостные и весовые параметры оборудования, а также страны, из которых осуществляется поставка, приведены в табл. 2.1.

Табл. 2.1.

Исходные данные для анализа транспортно-складских издержек

Город (страна поставщика)	Вид продукции	Вес продукции, кг	Стоимость единицы продукции,	Затраты на хранение (в год) на единицу продукции, у. е.
Хельсинки (Финляндия)	Оборудование I типа	40	350	51,5
Гамбург (Германия)	Оборудование II типа	80	700	105

* Затраты на хранение приняты из условия так называемого банковского процента — 15% от цены товара.

Рассматриваются два основных варианта организации перевозок: транзитная форма, когда осуществляются прямые поставки и полностью груженых автопоездах со склада за рубежом каждому дилеру (рис. 2.1, а); складская форма, при которой поставки из-за границы осуществляются на

центральный склад в Москве и далее на склад дилера (рис. 2.1, б). Месторасположение центрального склада выбрано по принципу наличия крупного транспортно-логистического узла и возможности проведения таможенной очистки груза. Грузоподъемность автопоезда 20 т.

В первом случае осуществляется международная автомобильная перевозка, средний тариф при которой составляет 1 у. е. за 1 км. Доставка из Гамбурга осуществляется с использованием морского транспорта до порта Санкт-Петербург, а затем напрямую каждому дилеру. Стоимость перевозки одного контейнера по морю составляет 700 у. е.

Перевозка от центрального склада до каждого дилера оплачивается по внутрироссийским тарифам, которые в зависимости от направления и вида перевозимого груза варьируют в пределах 0,43-0,71 у. е. за 1 км. В расчетах примем тариф равным 0,6 у. е.

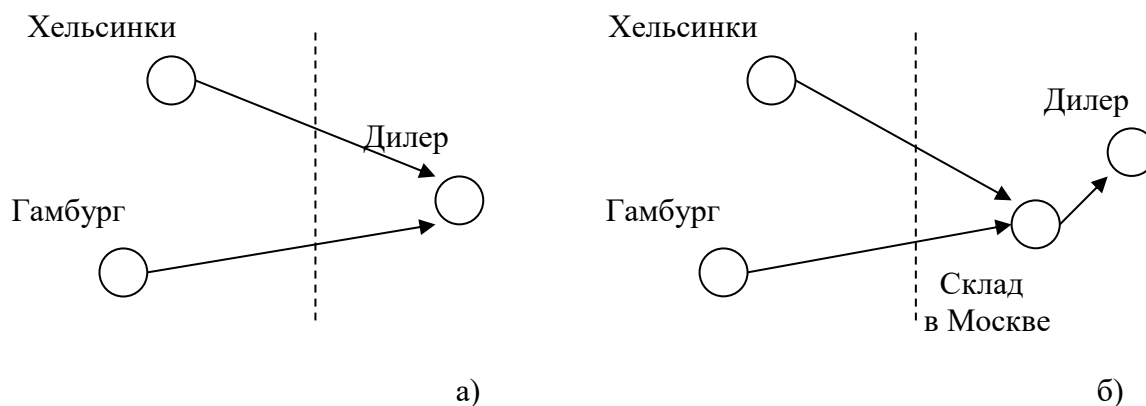


Рис. 2.1. Два основных варианта организации перевозок

Следует подчеркнуть, что не рассматриваются возможные ограничения по объему кузова автопоездов, а также отсутствие продукции на складах при однопродуктовых поставках или консолидированных отправлениях.

При первой схеме поставок — транзитной — возможны два варианта:

- первый вариант расчета предусматривает прямые поставки с каждого склада за границей непосредственно каждому дилеру в России в полностью груженых автопоездах;
- второй вариант — прямые поставки, но при этом величина загрузки будет рассчитана с использованием формулы Уилсона.

Для второй схемы поставок - складской - рассмотрим:

- третий вариант, при котором перевозка со складов за границей до склада в Москве осуществляется по железной дороге (аналогично для всех рассматриваемых далее вариантов доставки), а со склада в Москве — дилерам на территории России автомобильным транспортом с учетом загрузки, рассчитываемой по формуле Уилсона;
- четвертый вариант, предусматривающий консолидацию товаров на складе в Москве в виде одной отправки (т. е. в виде комплекта оборудования первого и второго типа), при этом перевозки со склада до дилера производятся в полностью груженых автопоездах;
- пятый вариант, напоминающий четвертый, по различие заключается в том, что при перевозке со склада расчет величины поставки производится по формуле Уилсона.

Для транзитной схемы доставки следует определить расстояние перевозки автомобильным транспортом от Хельсинки и Санкт-Петербурга до потребителя (табл. 2.2).

Первый вариант. Определим количество рейсов с учетом грузоподъемности автопоезда, которые необходимо выполнить со складов за границей. Количество рейсов определяется по формуле:

$$n_i = \frac{dTg_i}{G},$$

где n_i — количество рейсов при перевозке j -го вида продукции, $i = 1, 2$; d - среднее количество i -го вида продукции, реализуемое каждым дилером в течение рабочего дня, $d = 10$ ед.; T - количество рабочих дней в рассматриваемом периоде ($T = 250$ дн.); g_i - вес i -го вида продукции, кг; G — грузоподъемность автопоезда, $G = 20$ тыс. кг.

Расстояние перевозки от пункта отправления до пункта назначения при транзитной форме организации поставок

Пункт отправления	Пункт назначения			
	Мурманск	Вологда	Ярославль	Нижний Новгород
Хельсинки	1442	964	1096	1469
Санкт-Петербург	1359	655	762	1128

Например, при перевозках из Финляндии количество рейсов к одному дилеру составит ($i = 1$):

$$n_1 = \frac{10 \times 250 \times 40}{20000} = 5 \text{ рейсов/год.}$$

Соответственно, общее число рейсов к одному дилеру рассчитывается по формуле:

$$M = \sum_{i=1}^k n_i = \frac{dT}{G} \sum_{i=1}^k g_i,$$

а общее число рейсов в год:

$$N = D \times M = \frac{dT D}{G} \sum_{i=1}^k g_i,$$

где D — количество дилеров, $D = 4$.

Подставляя исходные данные, находим:

$$M = 5 + 10 = 15, N = 4 \times 15 = 60.$$

Зная тариф $t = 1 \text{ у. е./км}$ и расстояния перевозки от каждого поставщика до каждого дилера, рассчитаем транспортные затраты при доставке всех видов продукции одному дилеру в течение года:

$$C_T = t \times M \times \sum L_i.$$

При подстановке исходных данных в формулу, а также учитывая стоимость морской доставки до порта Санкт-Петербург, находим транспортные затраты для Мурманска:

$$C_T = 1 \times 15 \times (1442 + 1359) + 700 = 42715 \text{ у. е.},$$

для всех дилеров:

$$C_{T\Sigma} = 42715 + 24985 + 28570 + 39655 = 135925 \text{ у. е.}$$

Определим вторую составляющую затрат, связанную с хранением продукции на складе дилера. Одна из наиболее распространенных формул записывается в виде:

$$C_{x_i} = \frac{1}{2} \times m \times C_{\Pi_i} \times \Delta,$$

где m — величина партии поставки, единиц; C_{Π_i} — стоимость единицы i -того вида продукции; Δ — коэффициент, отражающий затраты на хранение единицы продукции в течение расчетного периода (например, года). В рассматриваемом примере «банковский процент».

Для определения величины партии поставки i -го вида продукции воспользуемся формулой:

$$m_i = \frac{G}{g_i}$$

При подстановке в предыдущую формулу получим:

$$C_{x_i} = \frac{GC_{\Pi_i}\Delta}{2g_i}$$

Тогда общие затраты на хранение в течение года всех видов продукции у одного дилера составляют:

$$C_x = \sum_{i=1}^k \frac{GC_{\Pi i} \Delta}{2g_i} = \frac{G\Delta}{2} \sum \frac{C_{\Pi i}}{g_i}$$

соответственно у всех дилеров:

$$C_{x\Sigma} = D \sum_{i=1}^k \frac{GC_{\Pi i} \Delta}{2g_i} = \frac{DG\Delta}{2} \sum \frac{C_{\Pi i}}{g_i}$$

При подстановке данных, в частности, из табл. 2.1 для $C_{\Pi i} \Delta$ получим затраты на хранение у одного дилера в год:

$$C_x = \frac{20000 \times 0.15}{2} \left(\frac{350}{40} + \frac{700}{80} \right) = 26250 \text{ у.е.},$$

и у всех дилеров $C_{x\Sigma} = 105000 \text{ у.е.}$

Суммарные затраты на транспортировку и хранение в течение года для всех дилеров составят:

$$C = 135925 + 105000 = 240925 \text{ у.е.}$$

Второй вариант предусматривает прямые поставки от поставщиков до дилеров в России при определении величины поставки по формуле Уилсона, т.е.

$$q_{onmi} = \sqrt{\frac{2A_i C_0}{C_{\Pi i} \Delta}},$$

где q_{onmi} - оптимальная величина поставки i -го вида продукции, ед.; A_i - планируемый объем поставки i -го вида продукции за рассматриваемый период одному дилеру, $A = 2500 \text{ ед.}$; C_0 - затраты на выполнение одного заказа у.е.; $C_{\Pi i}$ - цена единицы i -й продукции, хранимой на складе; Δ - доля от цены $C_{\Pi i}$, приходящаяся на затраты по хранению.

После расчета q_{onmi} необходимо проверить выполнение условия (ограничение), связанное с грузоподъемностью подвижного состава:

$$q_{onmi} \leq G.$$

В случае несоблюдения соотношения величина отправки должна быть ограничена максимальной грузоподъемностью выбранного для перевозок подвижного состава.

Оптимальные затраты рассчитываются по формуле:

$$C_{onmi} = \sqrt{2A_i C_0 C_{\Pi i} \Delta}.$$

Транспортные C_{Ti} и складские C_{Xi} затраты равны:

$$C_{Ti} = C_{Xi} = 0.5C_{onmi}$$

На основании q_{onmi} можно рассчитать количество рейсов в год:

$$N_i = \frac{A_i}{q_{onmi}}$$

и периодичность (интервал) поставки дилерам i -й продукции:

$$I_i = \frac{T}{N_i}.$$

Для примера рассчитаем оптимальную величину поставки оборудования первого типа из Хельсинки дилеру в Мурманске. Находим

$$q_{цтб1} = \sqrt{\frac{2 \times 2500 \times 1442}{350 \times 0,15}} = 370,6 \approx 371 \text{ ед.}$$

Соответственно, оптимальные затраты для первого дилера:

$$C_{цтб1} = \sqrt{2 \times 2500 \times 1442 \times 350 \times 0,15} = 19456 \text{ у.е.},$$

транспортные и складские затраты:

$$C_{T1} = C_{X1} = 0,5C_{цтб1} = 9728 \text{ у.е.}$$

Количество рейсов $N_1 = \frac{2500}{371} = 6,7$ и периодичность поставки $T_1 = \frac{250}{6,7} = 37,3 \approx 37 \text{ дн.}$

Результаты расчетов для второго варианта в табл. 2.3.

Табл. 2.3.

Затраты на выполнение одного заказа и оптимальный размер поставки

Город (страна)	Показатель	Пункт назначения				Сумма
		Мурманск	Вологда	Ярославль	Нижний Новгород	
Хельсинки	C^0	1442	964	1096	1469	-
	q^{onm}	371	303	323	374	-
	N	6,8	8,3	7,7	6,7	29,4
	I	37	30	32	37	-
	C^{onm1}	19456	15908	16962	19637	71962
Гамбург	C^{0*}	2059	1355	1462	1828	-
	q^{onm}	313	254	264	295	-
	N	8,0	9,8	9,5	8,5	35,8
	I	31	25	26	30	-
	C^{onm2}	32878	26672	27705	30979	118234

*С учетом затрат на морскую составляющую (700 у.е.)

Общие издержки составят:

$$C_{\Sigma} = C_{onm} = 71962 + 118234 = 190196 \text{ у.е.}$$

Следовательно: $C_T = C_X = 0,5 \times 190196 = 95098 \text{ у.е.}$

Третий вариант. При расчете транспортных затрат необходимо учитывать, что они включают затраты C_{T1} при перевозках железнодорожным и морским транспортом из-за границы до центрального склада в Москве и транспортную составляющую C_{T2} при определении оптимальных величин поставок по формуле Уилсона.

Согласно выбранным вариантам доставки, находим:

$$C_{T1} = D \times \sum C_{T1i} \times n_i = 4 \times (939 \times 5 + (700 + 389) \times 10) = 62340 \text{ у.е.}$$

Расстояния перевозки от центрального склада до дилера на территории России приведены в табл. 2.4.

Табл. 2.4.

Расстояние перевозки от Москвы до дилеров

Город	Мурманск	Вологда	Ярославль	Нижний Новгород
Расстояние, км	1695	443	248	403

Результаты расчетов по формуле Уилсона при доставке i -го вида продукции со склада в Москве каждому дилеру приведены в табл. 2.5.

Табл.2.5.

Результаты расчета затрат с использованием формулы Уилсона для третьего варианта организации перевозок (Москва – дилеры)

Оборудование	Показатель	Пункт назначения				Сумма
		Мурманск	Вологда	Ярославль	Нижний Новгород	
I типа	C^0	1017	265,8	148,8	241,8	-
	q_{omm}	311	159	119	151	-
	N	8,0	15,7	21,0	16,6	61,3
	I	31	16	12	15	-
	C_{omm1}	16339	8353	6250	7967	38909
II типа	C^0	1017	265,8	148,8	241,8	-
	q_{omm}	220	112	84	107	-
	N	11,4	22,3	29,8	23,4	86,8
	I	22	11	8	11	-
	C_{omm2}	23107	11813	8839	11267	55026

При этом следует помнить, что тариф на внутрироссийскую перевозку составляет 0,6 у.е./км. Затраты на хранение и транспортировку будут равны между собой, т.е.

$$C_{T2} = C_X = 0,5 \times C_{omm} = 0,5 \times (38909 + 55026) = 46967,5 \text{ у. е.}$$

Таким образом, транспортные расходы для третьего варианта доставки составляют

$$C_{T\Sigma} = C_{T1} + C_{T2} = 62340 + 46967,5 = 109307,5 \text{ у. е.}$$

Общие издержки:

$$C_{\Sigma} = 109307,5 + 46967,5 = 156275 \text{ у. е.}$$

Четвертый вариант предусматривает консолидацию i -х видов продукции, т.е. в виде одного комплекта, вес которого равен $g_k = \sum g_i = 40 + 80 = 120 \text{ кг}$, а стоимость соответственно $C_K = 350 + 700 = 1050 \text{ у. е.}$

Производится расчет количества рейсов и транспортных затрат. Соответственно, определяются затраты на хранение при $C_{\Pi i \Delta} = 157,5 \text{ у. е.}$ и $g_i = g_k = 120 \text{ кг}$.

Подставляя значения исходных данных, находим

$$C_{T2} = 0,6 \times \frac{2500 \times 120}{20000} \times (1695 + 443 + 248 + 403) = 20101 \text{ у. е.}$$

Общие транспортные затраты (с учетом доставки на склад в Москве):

$$C_{T\Sigma} = 62340 + 20101 = 82441 \text{ у. е.}$$

Затраты на хранение продукции:

$$C_x = \frac{4 \times 20000 \times 0,15}{2} \times \frac{1050}{120} = 52500 \text{ у. е.}$$

Общие затраты на транспортировку и хранение для четвертого варианта организации перевозок:

$$C = C_{T\Sigma} + C_x = 134941 \text{ у. е.}$$

Пятый вариант. Помимо консолидации на складе, рассмотрим преимущества при определении объема поставки по формуле Уилсона, которая в данном случае записывается в виде:

$$q_{opt} = \sqrt{\frac{2AC_0}{\Delta \sum C_{Pi}}}$$

и соответственно общие затраты:

$$C_{opt} = D \sqrt{2AC_0 \Delta \sum C_{Pi}}.$$

Количество оптимальных комплектов в одной отправки первому дилеру в Мурманске будет равно:

$$q_{opt} = \sqrt{\frac{2 \times 2500 \times 1017}{0,15 \times 1050}} = 179 \text{ компл.}$$

Значения оптимальной партии (q_{opt}), количество (N) и интервал между заказами (I), а также общие затраты (C_{opt}) для каждого дилера приведены в табл. 2.6

Табл. 2.6.

Суммарные затраты для варианта доставки

Показатель	Пункт назначения				Сумма
	Мурманск	Вологда	Ярославль	Нижний Новгород	
C^0	1017	265,8	148,8	241,8	-
q_{opt}	179	91	68	87	-
N	14,0	27,5	36,8	28,7	106,9
I	18	9	7	9	-
C_{opt}	28300	14468	10825	13799	67392

Суммарные затраты на транспортировку с учетом доставки до центрального склада составят:

$$C_{T\Sigma} = 62340 + 33696 = 96036 \text{ у. е.,}$$

общие затраты:

$$C = C_{T\Sigma} + C_x = 96036 + 33696 = 129732 \text{ у. е.}$$

Результаты проведенных расчетов сведены в табл. 2.7.

Проанализируем изменение общих затрат на транспортировку и складирование в зависимости от варианта расчета. Так, первый вариант условно имеет нулевой уровень использования логистических методов (операций), второй вариант включает один элемент – размер отправки рассчитывается по формуле Уилсона и т.д. Наконец, пятый вариант включает три элемента: использование центрального склада, консолидацию отправок, оптимизацию партий отправок (по Уилсону). Из табл. 2.7 очевидно, что наблюдается снижение общих транспортных издержек в зависимости от количества использованных логистических методов (операций) более 40%.

Из анализа результатов, приведенных в табл. 2.7, также следует, что использование смешанных перевозок грузов при доставке через распределительный центр позволяет несколько снизить стоимость перевозки. В то же время снижение складских затрат еще более значительно, а именно более чем в три раза.

Сравнительный анализ затрат для различных вариантов
транспортировки и хранения

Вариант, наличие склада	Описание маршрута	Количество рейсов	Общие затраты, у.е.	Транспортировка, у.е.	Хранение, у.е.	Складирование и переработка, у.е.
1,нет	Поставки дилерам в полностью груженых а/п *	60	240925	135925	105000	-
2,нет	Поставки дилерам с оптимальной загрузкой	66	190196	95098	95098	-
3,да	Поставки на склад в полностью груженых а/п; со склада – с оптимальной загрузкой	209	156275	109307,5	46967,5	166275 **
4,да	Поставки на склад в полностью груженых а/п; со склада – консолидированные в полностью груженых а/п	120	134941	82441	52500	144941 **
5,да	Поставки на склад в полностью груженых а/п; со склада с оптимальной (консолидированной) загрузкой	167	129732	96036	33696	139732 **

* а/п – автопоезд.

** Общие затраты с учетом затрат на складирование в Москве (принято 10 000 у.е.)

2. Задания для самостоятельного выполнения

Решить задачу, изменив количество или наименования дилеров (поставщиков).

3. Контрольные вопросы

1. Назовите особенности транзитной схемы поставок.
2. Назовите особенности складской схемы поставок.
3. Назовите особенности расчета суммарных затрат для каждого варианта расчета.
4. Как влияет на себестоимость перевозки использование распределительного центра?

Практическая работа №3

Решение задачи поиска оптимального маршрута

Цель работы: изучить методику решения задачи поиска оптимального маршрута.

Описание лабораторной установки: компьютер под управлением совместимой операционной системы с установленной Delphi версии 6.0 и выше.

Порядок выполнения работы: изучить представленный ниже алгоритм решения задачи, выполнить задания для самостоятельной работы, ответить на контрольные вопросы.

1. Теоретические сведения

1.1. Постановка задачи поиска оптимального маршрута. Имеется некоторое конечное число городов, которые связаны транспортной сетью, состоящей из авиа, железнодорожных, автомобильных и водных рейсов произвольного направления и включающих произвольное число городов. Стоимость проезда различна по классам. Рейсы отправляются по недельному расписанию. При пересадке между рейсами должно пройти не менее 2-х часов. По заданным начальному и конечному городам, дате желаемого отправления, максимальному времени пути и максимальной стоимости и максимальному числу пересадок выдать все возможные маршруты, так, чтобы маршруты с меньшей датой и временем прибытия отображались раньше, чем с большим.

1.2. Анализ задачи. Транспортная схема представляет собой направленный взвешенный мультиграф. Каждая дуга характеризуется принадлежностью к рейсу, временем пути, ценой каждого из классов, временем отправления. Входные данные:

- транспортная система (города и все рейсы);
- начальный, конечный город, ориентировочная дата и время отправления, максимальное время пути максимальная цена, максимальное количество пересадок.

Данные первой группы изменяются крайне редко и задаются разработчиком транспортной системы, а данные второй группы изменяются от задач к задаче и задаются каждым пользователем. Результатом работы программы является конечное множество маршрутов. Два маршрута мы будем считать различными, если они отличаются хотя бы одним городом следования или хотя бы одним рейсом. После нахождения всех маршрутов производится сортировка по времени прибытия. Метод решения – метод последовательных испытаний. Поиск решений будет осуществляться рекурсивно, причем максимальная глубина рекурсии будет равна максимальному количеству пересадок. Так как имеются ограничения по некоторым параметрам, то можно отсечь заведомо ошибочную ветвь поиска решений, сделав проверку на превышение параметров, что позволит выиграть дополнительное время.

1.3. Выбор и обоснование форм представления данных. Так как транспортная система включает в себя достаточно большой объем информации, в целях доступа к большому объему памяти, а также в целях более рационального использования памяти и по причине недопустимости использования статических объектов в некоторых случаях, в программе для внутреннего представления широко используются динамические объекты.

Для объединения большого количества данных в одном объекте, а также для реализации динамических объектов используется комбинированный тип (запись). Для внутреннего хранения

информации о рейсах используется цепь (однонаправленный список) PFlight с 7-ю информационными полями различных типов:

1) Для хранения названия компании-перевозчика используется тип string[20].

2) Для хранения номера рейса используется тип string[10], т.к. в номерах рейса часто используются различные не цифровые шифры, индексы, коды.

3) Общее количество городов – интервальный тип. Автоматическая проверка границ этого типа повышает надежность программы.

4) Таблица отправления представляется своим динамическим типом. Этот динамический тип представляет собой цепь с одним информационным полем, содержащим время отправления в минутах от начала недели (например, вторник 17:42 будет записан числом $1*24*60+17*60+42$). Такая форма хранения времени сочетает с себе компактность и легкость пересчета (пересчет требуется только при вводе и выводе, а в программе в большинстве случаев пересчет не нужен. Динамический тип использован по причине большого разброса в частоте отправления рейсов (могут быть рейсы, отправляющиеся каждый день через час, а могут быть рейсы отправляющиеся раз в неделю).

5) Маршрут рейса также представляется своим динамическим типом – однонаправленным динамическим списком. Причина использования списка аналогична полю отправления -разброс. Например, самолеты обычно не имеют более 4 посадок, а поезда делают много остановок. Информационное поле содержит информацию не об одной, а о четырех станциях, т.е. представляет собой массив из 4 элементов.

6) Тип транспорта кодируется числом 1..4.

7) Классы, которые предоставляет рейс, представляется в виде массива. Индексом является класс, а типом элемента – булевский.

Внутренне каждый город обозначается своим номером (элемент интервального типа), что уменьшает расходы памяти и упрощает вычисление. Для хранения названий городов и их координат для отображения на экране используется свой тип – массив, элементами которого являются записи с полями для названия города и координат. Статический массив используется для простого и быстрого доступа к этим данным.

Для хранения времени пути используется тип Integer. Отрицательные числа нужны для контроля за превышением времени пути. Для хранения цены используется тип LongInt. Тип Pattern для хранения исходных параметров поиска представляет собой запись с полями: время отправления относительно понедельника в минутах, начальный и конечный город, допустимые типы транспорта, допустимые классы, максимальное количество пересадок, максимальное время пути, максимальная цена, допустимые классы. Для поля «допустимые типы транспорта» выбран массив, где тип индекс – это тип транспорта, а тип элемента – булевский (это сделано по причине того, что маршрут может включать поездки на разных видах транспорта). Тип Link предназначен для хранения информации о части маршрута между двумя городами, соединенными одним рейсом. Кроме ссылки на предыдущую такую часть, он содержит ссылку на рейс, коды начального и конечного города, общую цену участка, время отправления, относительно заданного пользователем, общее время пути по участку. Типы полей и обоснования их выбора обсуждались выше. В совокупности цепочка таких элементов задает один маршрут. Тип AnswerList предназначен для ответа - множества всех допустимых маршрутов, представляет из себя однонаправленный список, в каждом элементе которого кроме ссылки на следующий имеется поле типа маршрут (Link), общее время пути, общая максимальная и минимальная цена, количество пересадок.

Внешнее представление: транспортная система хранится во внешнем текстовом файле. Файл может быть создан любым текстовым редактором. В файле указывается следующая информация: количество городов, название города, координаты, рейсы, компания, номер, тип, классы, количество станций, номер города, время пути, время стоянки цена по классам, для каждого города, время отправления от начальной станции. Так как эта информация редактируется крайне редко, то такой способ является наиболее приемлемым.

Название городов вводятся как строки, дата – в любом формате (дд-мм-гг, дд-мм-гггг, дд-мес-гг и т.п.), время (чч:мм). По умолчанию полагается дата – текущий день, время 0:00. Максимальное время пути, максимальное число пересадок, максимальная цена вводятся как числа.

1.4.Алгоритм.

Begin

{Загрузка транспортной схемы};

{Ввод исходных данных и заполнение шаблона};

```
{Вызов процедуры поиска с введенным шаблоном, построенная часть маршрута - пустая};  
{Вывод полученного множества маршрутов}
```

End

```
{Процедура поиска маршрута с данным шаблоном и уже построенной частью маршрута}
```

Begin

```
While {просмотрены не все рейсы} do begin
```

```
  If {соответствует тип транспорта} and {Текущий рейс не равен предыдущему} then
```

```
    Begin
```

```
      If {город отправления присутствует в рейсе, причем раньше конечной станции} then begin
```

```
        {Рассчитать время отправления ближайшего следующего рейса}
```

```
        Repeat
```

```
          {Перейти к следующему городу};
```

```
        {Рассчитать время дороги с учетом нового участка}
```

```
        If {текущий город еще не проезжали} and {время пути не превышает максимального}
```

```
        and {количество пересадок не превышает максимального} and {не приехали} then {Добавить к
```

```
маршруту проеханный участок. Вызвать процедуру поиска маршрута от текущего города до  
конечного с новыми значениями времени}
```

```
        Until {текущий город проезжали} or {время исчерпано} or {приехали} or {конец рейса};
```

```
        If {приехали} and {время не превышено} and {минимальная цена рейса не выше допустимой}  
then {Добавить построенный маршрут в множество ответов на нужное место}
```

```
        end;
```

```
      end;
```

```
      {Перейти к следующему рейсу}
```

```
    end;
```

```
end.
```

2. Задания для самостоятельного выполнения

Реализовать задачу поиска оптимального маршрута (при необходимости воспользоваться текстом программы и тестами, приведенными в приложениях 1,2 и 3).

3. Оформление отчета

Отчет должен содержать:

- титульный лист;
- условие задачи;
- описание метода решения;
- аналитическое решение (программная реализация в Delphi или C);
- выводы и результаты;
- приложения (при необходимости).

4. Контрольные вопросы

1. Назовите возможные методы решения задач поиска оптимального маршрута.
2. Назовите особенности метода последовательных испытаний.
3. Предложите свой алгоритм решения задачи.

5. Приборы и программное обеспечение

1. ПК.
2. Операционная система: Linux.
3. C#, Java, Python.

ПК-2.2: Применяет методы и средства проектирования программного обеспечения, структур данных, баз данных, программных интерфейсов

Обучающийся владеет: - методами и средствами проектирования программного обеспечения, структур данных, баз данных, программных интерфейсов навыками разработки и оптимизации информационных систем взаимодействия видов транспорта.

Лабораторная работа № 1

Планирование маршрута доставки груза в смешанном сообщении

Цель работы: изучение алгоритма планирования смешанных перевозок, позволяющего получить наиболее оптимальный с точки зрения выбранного критерия способ доставки грузов (выбор вида транспорта и состава посредников, привлекаемых для получения перевозки).

Порядок выполнения работы: изучить теоретические аспекты, представленные ниже, выполнить задания для самостоятельной работы, ответить на контрольные вопросы.

1. Основные теоретические сведения

1.1. Особенности смешанных перевозок. Смешанная перевозка – транспортировка грузовой партии от пункта отправления до пункта назначения, когда в процессе перемещения используется более одного вида транспорта. Смешанная перевозка может осуществляться как при участии предприятий транспортной инфраструктуры (например, терминалов), если такие предприятия являются связующими звеньями между перевозчиками, так и без такового, когда груз последовательно передается от перевозчика к перевозчику с одного вида транспорта на другой. Посредством такой системы доставки выполняются условия «точно в срок» и «от двери до двери».

Можно выделить следующие дополнительные особенности смешанных перевозок:

- согласованное использование в перевозке более одного вида транспорта;
- перевозка организуется и осуществляется одним лицом - оператором смешанной перевозки;
- отношения между заказчиком и исполнителем комплексной транспортной услуги (оператором смешанной перевозки) регулируются на основе одного договора;
- смешанная перевозка может иметь статус международной.

1.2. Сетевые модели. Для планирования смешанной перевозки грузов наиболее актуальным является использование сетевых моделей. Сетевые модели – важный класс оптимизационных задач, пересекающихся с задачами календарного планирования. Задача сетевого планирования в общем случае сводится к построению рационального плана проведения сложного комплекса работ, состоящего из отдельных элементарных взаимно обусловленных операций. Взаимная обусловленность работ определяется тем, что выполнение некоторых из них нельзя начать раньше, чем будут завершены некоторые опорные операции. Основным материалом для сетевого планирования является структурная таблица комплекса работ, содержащая:

- перечень элементарных работ комплекса;
- перечень работ, на которые опираются элементарные работы;
- время выполнения каждой работы.

Сетевой график при смешанных перевозках в общем виде можно представить как пространственно зависимые схемы доставки с учетом различных параметров, используемых для принятия управленческого решения. При этом в качестве критериев вариантов доставки предлагается использовать:

- время (T);
- стоимость (C);
- приведенную стоимость (C^*).

1.3. Определение оптимального способа доставки груза с учетом выбора вида транспорта и посредников. Необходимо осуществить перевозку 20-футового контейнера из порта Хельсинки (Финляндия) до центрального склада в Москве (Российская Федерация). В табл. 1.1 и на рис.1.1 приведены возможные маршруты доставки, полученные по результатам исследования деятельности ряда крупных экспедиторских компаний Санкт-Петербурга. При этом следует

учитывать, что для маршрутов 2 и 4 автотранспорт используется при доставке груза по Москве от склада временного хранения (СВХ) до центрального склада.

Табл. 1.1

Краткая характеристика вариантов доставки

Номер маршрута	Характеристика	Виды транспорта
1	Хельсинки-Москва	Авто
2	Хельсинки-Москва	Ж/д + авто
3	Через порт Санкт-Петербург	Морской + авто
4	Через порт Санкт-Петербург	Морской + ж/д + авто

Анализируя маршруты доставки с учетом дополнительных нетранспортных составляющих, можно построить сетевой график, представляющий собой альтернативные пути доставки (рис. 1.2). Учитывая, что количество вариантов схем доставки определяет количество значений параметров, в рассматриваемом примере их будет двенадцать.

Охарактеризуем работы, включаемые в сетевой график, а также параметры время и стоимость для каждой из них (табл. 1.2).

Параметры время и стоимость для каждой схемы доставки определяются как сумма соответствующие значений, а параметр приведенной стоимости - по формуле:

$$C^* = (C_{груза} + C_T)(1 + \Delta)^n$$

При этом примем, что средняя банковская ставка по краткосрочным валютным кредитам равна 15% в год, а $C_{груза} = 35 \text{ тыс. у.е.}$

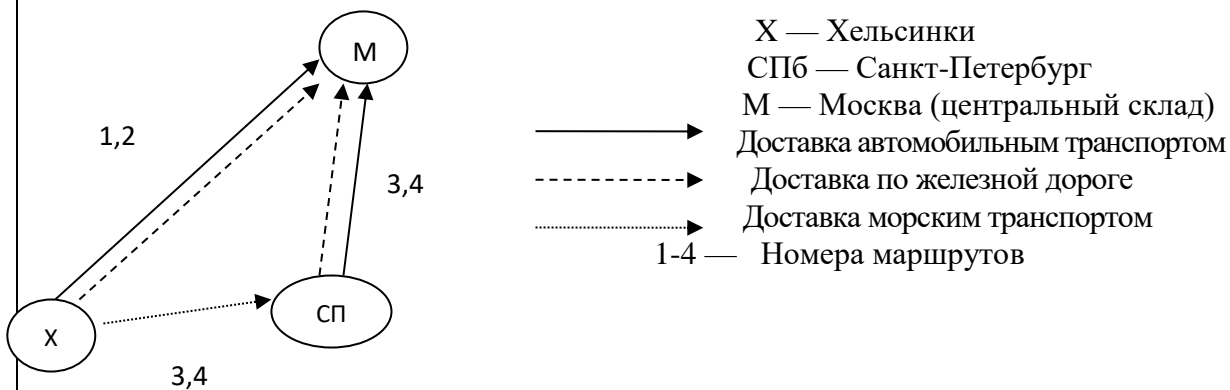
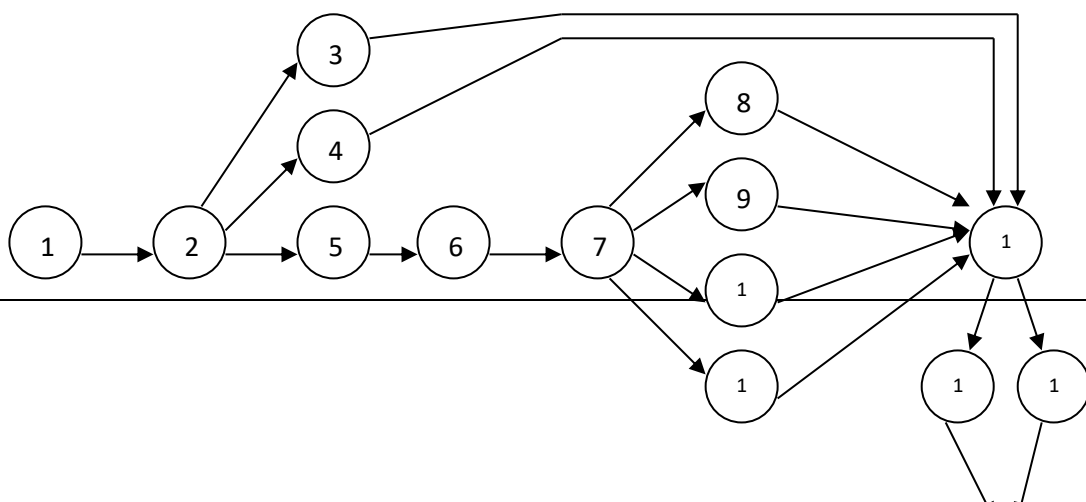


Рис. 1.1. Маршруты по направлению Хельсинки-Москва



$$T = 0$$

$$C = 0$$

$$C^* = 0$$

$$T_i(15), C_i(15), C_i^*, \text{ где } i = \overline{1;12}$$

Рис. 1.2. Сетевой график схем доставки грузов по маршруту Хельсинки - Москва
(обозначения работ приведены в табл. 1.2)

Табл. 1.2

Работы по доставке грузов по направлению Хельсинки-Москва

№ работы		Характеристика работы	Стоимость, \$	Время, дн.
1	2	Затаможивание груза в Хельсинки	180	1,0
2	3	Оформление документов и погрузка на автомобильный транспорт	200	1,0
2	4	Оформление документов и погрузка на железную дорогу	50	3,0
2	5	Оформление документов и погрузка на судно в п. Хельсинки	250	2,0
5	6	Доставки морским транспортом до п. Санкт-Петербург	600	2,0
6	7	Разгрузка в п. Санкт-Петербург	110	1,0
7	8	Выпуск контейнера из п. Санкт-Петербург собственными силами с таможенной гарантией*	50	3,0
7	9	Выпуск контейнера из п. Санкт-Петербург экспедитором	300	1,0
7	10	Выпуск контейнера из п. Санкт-Петербург под гарантию таможенного перевозчика	-	2,0
7	11	Выпуск груза из п. Санкт-Петербург на железную дорогу	50	4,0
8	12	Доставка автомобильным транспортом до Москвы (СВХ)	650	1,5
9	12			

10	12	Доставка таможенным перевозчиком автомобильного транспорта до Москвы (СВХ)	850	1,5
11	12	Доставка железной дорогой из п. Санкт-Петербург в Москву (СВХ)	389	4,0

Продолжение табл. 1.2.

3	12	Доставка автомобильным транспортом из Хельсинки в Москву (СВХ)	1500	4,0
4	12	Доставка железной дорогой из Хельсинки в Москву (СВХ)	359	7,0
12	13	Таможенная очистка груза в Москве собственными силами	150	4,0
12	14	Таможенная очистка груза в Москве таможенным брокером	300	1,5
13	15	Доставка по Москве автомобильным транспортом от СВХ до терминала грузополучателя	50	0,5
14	15			

* Для выпуска контейнера собственными силами грузовладелец должен быть владельцем склада временного хранения (СВХ) и иметь возможность оформлять гарантийный сертификат.

Значения параметров по каждому варианту доставки приведены в табл. 1.3.

Табл. 1.3.

Результаты расчета параметров для различных схем доставки

№ маршрута	Схема доставки	Время T, дн.	Стоимость C, у. е.	Приведенная стоимость C, у. е.
1 (1)	1,2,3,12,13,15	10,5	2080	37221,38
1 (2)	1,2,3,12,14,15	8,0	2230	37344,22
2 (3)	1,2,4,12,13,15	15,5	1089	36303,83
2 (4)	1,2,4,12,14,15	13,0	1239	36419,84
3 (5)	1,2,5,6,7,8,9,12,13,15	15,0	2040	37253,36

3 (6)	1,2,5,6,7,8,12,14,15	12,5	2190	37368,43
3 (7)	1,2,5,6,7,9,12,13,15	13,0	2290	37476,09
3 (8)	1,2,5,6,7,9,12,14,15	10,5	2440	37590,83
3 (9)	1,2,5,6,7,10,12,13,15	14,0	2190	37389,90
3 (10)	1,2,5,6,7,10,12,14,15	11,5	2340	37504,79
4 (11)	1,2,5,6,7,11,12,13,15	18,5	1779	37040,46
4 (12)	1,2,5,6,7,11,12,14,15	16,0	1929	37155,94

Анализ результатов расчета показывают, что при транспортировке 20-футового контейнера наиболее предпочтительным маршрутом доставки будет:

- по параметру «время»: автомобильным транспортом, таможенные операции в Москве через таможенного брокера;

- по параметрам «стоимость» и «приведенная стоимость»: железнодорожным транспортом, таможенные операции в Москве собственными силами.

Таким образом, в случае если все критерии имеют одинаковое значение, воспользуемся критериями принятия решений в условиях неопределенности.

Для получения сопоставимых результатов приведем параметры (табл. 1.3) в относительный вид, поделив элементы каждого столбца на его минимальное значение (табл. 1.4).

Для рассматриваемых параметров определим значения искомого критериев.

Критерий Лапласа. Все состояния природы $S_i (i = \overline{1, n})$ полагаются равновероятными. Вероятность q_i , определяется по формуле:

$$q_i = 1/n = 1/3$$

Для первого маршрута доставки найдем по формуле:

$$M_j(R) = \frac{1}{n} \sum_{i=1}^n V_{ji}$$

среднее арифметическое значение потерь $M_1 = 1/3 \times (1,3125 + 1,9100 + 1,0255) = 1,4160$. Аналогичным образом определяем M_i для всех остальных маршрутов. Минимальное значение M_i будет соответствовать искомому варианту доставки.

Для **критерия Вальда** на первом этапе следует определить наибольший элемент в каждой строке. Для первого маршрута наибольшее значение 1,9100, для второго - 2,0478.

Критерий Сэвиджа основан на использовании матрицы рисков, элементы которой определяются по формуле:

$$r_{ji} = V_{ij} - \min_j \{V_{ji}\}$$

а затем из них выбирается наибольший.

Для первого варианта доставки: $r_{11} = 1,3125 - 1,00 = 0,3125$; $r_{12} = 1,9100 - 1,00 = 0,9100$; $r_{13} = 1,0255 - 1,00 = 0,0255$. Максимальное значение - 0,9100.

Для определения искомого варианта доставки по **критерию Гурвица** следует найти сумму произведений наименьшего и наибольшего значений на коэффициент доверия $\alpha = 0,5$.

Для первого варианта $0,5 \times 1,0255 + 0,5 \times 1,9100 = 1,4559$.

Результаты расчетов по всем критериям приведены в табл. 1.5.

Табл. 1.4.

Относительные значения параметров по маршруту Хельсинки—Москва

№ маршрута	Схема доставки	Относительные значения параметров		
		T	C	C*

1 (1)	1,2,3,12,13, 15	1,3125	1,9100	1,0255
1 (2)	1,2,3,12,14,15	1,0000	2,0478	1,0287
2 (3)	1,2,4, 12, 13. 15	1,9375	1,0000	1,0000
2 (4)	1,2,4, 12, 14, 15	1,6250	1,1377	1 ,0032
3 (5)	1,2,5,6,7,8, 12, 13, 15	1,8750	1,8733	1.0262
3 (6)	1,2,5,6,7,8,12. 14. 15	1,5625	2,0110	1,0293
3 (7)	1,2,5,6,7, 9, 12, 13, 15	1,6250	2.1028	1 ,0323
3 (8)	1,2,5,6,7,9, 12, 14, 15	1,3125	2,2406	1 ,0355
3 (9)	1,2,5.6,7, 10, 12, 13, 15	1,7500	2,0110	1,0299
3 (10)	1,2,6,6,7, 10,12, 14, 15	1,4375	2,1488	1,0331
4 (11)	1,2,5,6,7, 11, 12, 13, 15	2,3125	1,6336	1,0203
4 (12)	1,2,5,6,7, 11, 12,14, 15	2,0000	1,7713	1,0235
Строки — возможные действия R_j (варианты доставки грузов); столбцы — возможные состояния «природы» S_i . (критерии доставки); элементы матрицы — результат при выборе j -го действия и реализации j -го состояния $V_j i$.				

Табл. 1.5.

Выбор схемы доставки по критериям принятия решения

№ маршрута, j	Критерий Лапласа,	Критерий Вальда,	Критерий Сэвиджа,	Критерий Гурвица, $\alpha \min V_j i +$
1(1)	1,4160	1,9100	0,9100	1,4678
1(2)	1,3586	2,0478	1,0478	1,5239
2(3)	1,3125	1,9375	0,9375	1,4688
2(4)	1,2553	1,6250	0,6250	1,3141

Продолжение табл. 1.5.

3(5)	1,5915	1,8750	0,8750	1,4506
3(6)	1,5343	2,0110	1,0110	1,5202
3(7)	1,5867	2,1028	1,1028	1,5676
3(8)	1,5295	2,2406	1,2406	1,6380
3(9)	1,5970	2,0110	1,0110	1,5205
3(10)	1,5398	2.1488	1,1488	1 ,5909
4(11)	1,6555	2,3125	1,3125	1.6664
4(12)	1,5983	2,0000	1,0000	1,5117

Минимальное значение	1,2553	1,6250	0,6250	1,3141
----------------------	--------	--------	--------	--------

Согласно полученному результату, следует выбрать четвертый вариант доставки по второму маршруту, т. е. использовать прямую железнодорожную доставку с привлечением таможенного брокера для проведения таможенной очистки груза в Москве.

2. Задания для самостоятельного выполнения

Решить задачу, изменив сетевой график или используя другие пункты отправки и назначения.

3. Контрольные вопросы

1. Дайте определения унимодальной, интермодальной, сегментированной, мультимодальной и комбинированной перевозок.
2. Назовите особенности смешанных перевозок.
3. Дайте определение сетевых моделей.
4. Сформулируйте особенности построения сетевых графиков.
5. Изобразите пример технологической схемы доставки груза с использованием нескольких видов транспорта.
6. Назовите известные критерии принятия решений в условиях неопределенности, их стратегии.
7. Назовите основные этапы алгоритма планирования смешанных перевозок.

ЛАБОРАТОРНАЯ РАБОТА №2

Имитационное моделирование транспортных процессов

1. Цель работы

Научиться искусственно проводить динамический эксперимент с моделью транспортной системы.

2. Теоретические сведения

Имитационное моделирование является мощным инструментом исследования поведения реальных систем. Методы имитационного моделирования позволяют получить необходимую информацию о поведении системы, основываясь на ее компьютерной модели. Эта информация используется в дальнейшем для проектирования системы. Имитационное моделирование является численным методом и не решает оптимизационных задач, а скорее представляет собой методику оценки значений функциональных характеристик моделируемой системы при заданных условиях.

Вычисление результатов имитации базируется на случайной выборке, таким образом, результат, получаемый путем имитационного моделирования, подвержен экспериментальным ошибкам и должен основываться на результатах соответствующих проверок.

Типы имитационных моделей:

1. Непрерывные модели используются для систем, поведение которых изменяется непрерывно во времени. Модели данного вида обычно представляются в виде разностно-дифференциальных уравнений, которые описывают взаимодействие между различными элементами системы.

2. Дискретные модели имеют дело с системами, поведение которых изменяется лишь в заданные моменты времени. Пример такой системы - очередь, когда задача моделирования состоит в оценивании операционных характеристик обслуживающей системы.

Имитационное моделирование представляет собой статистический эксперимент. Его результаты должны основываться на соответствующих статистических проверках. Получаемые наблюдения и имитационный эксперимент должны удовлетворять следующим требованиям:

1. Наблюдения имеют стационарный характер распределения, т.е. распределения не изменяются во время проведения эксперимента.

2. Наблюдения подчиняются нормальному закону.

3. Наблюдения независимы.

3. Программа выполнения работы

3.1. Определите основные нормативные показатели логистических процессов железной дороги, виды неравномерностей

Рассмотрим имитационную модель подвода экспортного груза к припортовой станции, которая позволяет моделировать показатели эффективности в динамике с учетом стохастического характера процессов:

- оборот вагона рабочего парка;
- выгрузка на припортовой станции;
- погрузка на дороге;
- получение груза по стыкам в адрес припортовой станции;
- коэффициент использования выгрузочных мощностей припортовой станции;
- время выгрузки на припортовой станции.

Методы расчета данных показателей, основанные на теории массового обслуживания, чаще всего оперируют простейшим потоком, обладающим свойством ординарности, стационарности, отсутствием последствий. Замена реальных транспортных потоков на какие-либо другие, для которых разработан математический аппарат, снижают точность оценки параметров системы.

В реальном транспортном потоке можно различить несколько видов неравномерностей:

- временная неравномерность (колебания сезонные, по дням недели, внутрисуточные и др.);
- пространственная неравномерность, специфичная для каждого вида перевозок (пригородных, грузовых, дальних пассажирских).

В имитационной модели транспортные потоки моделируются эмпирическими функциями распределения.

3.2. Выберите полигон

Воспользовавшись картой железных дорог РФ, выберите полигон исследования с участием припортовой или пограничной станции, постройте связный неориентированный граф, описывающий топологию полигона для расчета оборота вагона. На примере станции Новороссийск граф $G(S,E)$ будет выглядеть следующим образом (рисунок 1), где $S (S_1..S_n)$ - неупорядоченное множество транспортных узлов. Разбиваем S на три подмножества: $S = S_E \cup S_T \cup S_P$, где

- S_E - множество начальных узлов грузопотока (стыки и внутренние отделения дороги), $S_E=(S_1,S_2,S_3,S_4,S_5,S_6)$;
- S_T - множество транзитных узлов (станции, на которых происходит технический контроль вагонов), $S_T=(S_7,S_8,S_9,S_{10},S_{11},S_{12})$;
- S_P - множество конечных узлов (порты), $S_P=(S_{13})$.

Каждой дуге $e_{ij} \in E$ графа $G(S,E)$ поставим в соответствие две вещественные характеристики v_{ij} (скорость на участке S_iS_j) и g_{ij} (длина участка S_iS_j).

3.3. Определите переменные функционирования имитируемой системы

Классические методы расчета оборота вагона опираются на средние значения показателей, что не учитывает неравномерность перевозок и не обеспечивает процесс принятия решений адекватной информацией, поэтому ряд переменных функционирования имитируемой системы, влияющих на показатель оборота вагона, определим в модели как вероятностные величины с соответствующими законами распределения.

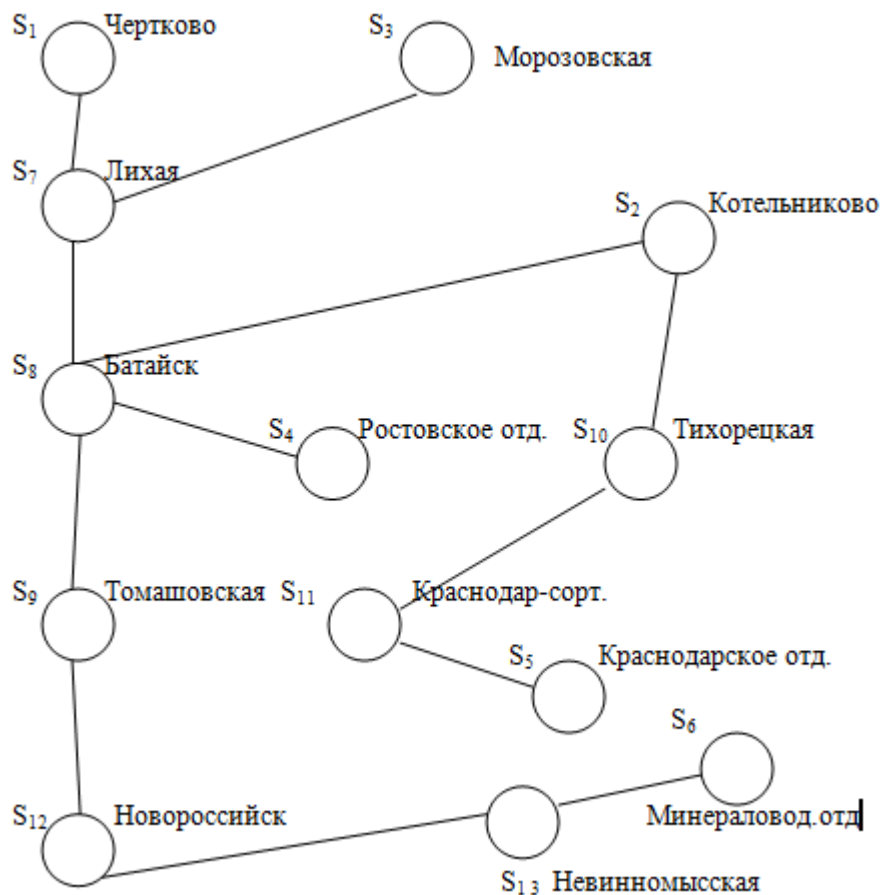


Рисунок 1 - Пример полигона для расчета оборота вагона

Для каждого элемента множества S_E определите эмпирические функции распределения:

- поступление вагонов через данный узел $F(x)$;
- время обработки вагона под одну грузовой операцией $F(t)$.

Для каждого элемента множества S_T определите эмпирические функции распределения:

- $F_{пер}(t)$ - простой вагона на транзитной станции с переработкой;
- $F_{без}(t)$ - простой вагона на транзитной станции без переработки.

Функция распределения вероятности времени выгрузки вагона на припортовой станции $F(t)$ определяется для каждого элемента множества S_p . Для элементов множества S_p поставить в соответствие вероятность распределения случайной величины $N_{выгр}$ - количество вагонов, которые выгружает станция за сутки.

Основой для построения эмпирических функций распределения являются репрезентативные выборки.

Шаг моделирования - 1 час.

3.4. Выполните моделирование

3.5. Оцените адекватность модели

Для оценки адекватности модели результаты прогонов с различными вариантами последовательностей случайных чисел необходимо сравнить с расчетными показателями оборота вагона за текущий период.

4.Задания к выполнению лабораторной работы

1. Изучите программу выполнения работы.
2. Выполните предложенную последовательность действий.
3. Сформируйте отчет по заданию преподавателя.

5.Содержание отчета

1. Титульный лист.
2. Краткое описание нормативных показателей, полигона дороги.
3. Результаты моделирования.
4. Оценка адекватности модели.

6. Контрольные вопросы

1. Что понимается под имитационным моделированием, какие задачи оно решает?
2. Типы имитационных моделей.
3. Методы сбора статистических данных.
4. С чем связана неравномерность поступления грузов на железную дорогу?
5. Как рассчитывается оборот вагона?
6. Назовите основные показатели эффективности, использованные в вашей задаче? Как они рассчитываются? Какие функции распределения были использованы?

2.3 Задания или иные материалы для оценки знаний, умений, навыков и (или) опыта деятельности, характеризующих уровень сформированности компетенций по курсовой работе:

Тема 1: Имитационное моделирование транспортных процессов.

- 1.1. Определите основные нормативные показатели логистических процессов железной дороги, виды неравномерностей.
- 1.2. Определите переменные функционирования имитируемой системы.
- 1.3. Выполните моделирование. Оцените адекватность модели.

Тема 2. Модель взаимодействия "морской порт - железнодорожная станция".

- 2.1. Определить род судна (грузоподъемность F_c , тип перевозимого груза). Взять срез из системы АСОУП (любой пример) о положении составов с данным грузом на станциях дороги (выбирать станции, формирующие грузопоток в порт, не менее 6).
- 2.2. Определение критериев принятия решений.
- 2.3. Определить очередность подачи составов в порт с учетом расстояний, на которые удалены грузы от припортовой станции, участков скоростей, прогнозируемого времени прибытия состава на припортовую станцию.

2.4. Перечень вопросов для подготовки обучающихся к промежуточной аттестации

1. Компоненты транспортного комплекса России.
2. Организация управления транспортной системой (МинТРАНС).
3. Показатели транспортной обеспеченности и доступности.
4. Железнодорожный транспорт. Органы управления железнодорожным транспортом.
5. Государственный надзор в системе взаимодействия видов транспорта (Виды государственного надзора).
6. Иерархическая структура мультимодальных перевозок.
7. Мультимодальные перевозки. Основные понятия.
8. Интермодальные перевозки. Основные понятия.
9. Что является основным объектом интермодальных перевозок?
10. Интермодальное сообщение.
11. Схема интермодальной перевозки.
12. Подразделения ОАО «РЖД», участвующие в перевозочном процессе.
13. Основы взаимодействия видов транспорта. Правовой аспект.
14. Основы взаимодействия видов транспорта. Экономический аспект.
15. Из чего складывается себестоимость перевозки?
16. Основы взаимодействия видов транспорта. Технический аспект.
17. Основы взаимодействия видов транспорта. Организационный аспект.
18. Основы взаимодействия видов транспорта. Государственный аспект.
19. Элементы перевозочного процесса.
20. Основные понятия логистики.
21. Функциональные области логистики.
22. Информационный поток в логистике.
23. Задачи информационного обеспечения транспортной логистики.
24. Информационные системы, обеспечивающие транспортную логистику в ОАО «РЖД».
25. Схема участников логистической транспортной сети.
26. Основа системы коллективного пользования транспортными услугами.
27. Информационные технологии системы коллективного пользования транспортными услугами.
28. Информационно –логистический центр. Основные понятия.
29. Виды логистических, транспортно-экспедиционных услуг.
30. Транспортно-информационные технологии и системы.
31. ЭТРАН транспортно-логистическая система ОАО «РЖД».
32. Модель перевозочного процесса как основа логистического центра ОАО «РЖД».

33. Система взаимодействия АСОУП и транспортно-логистических систем смежных видов транспорта.
34. Информационные системы управления на воздушном транспорте. Система взаимодействия с АСУ РЖД.
35. Структура единого информационного пространства железных дорог России.
36. Информационные системы речного и морского транспорта. Система взаимодействия с АСУ РЖД .Роль АСУ припортовой станции.
37. Структура транспортно-грузового центра.
38. Информационная часть транспортно-грузового центра.
39. Мультимодальные и интермодальные перевозки.
40. Смешанные перевозки.
41. Технология прямой перевалки грузов.
42. Экспедирование на железных дорогах..
43. Терминология Инкотермс 2000.
44. Условия поставок. Инкотермс 2000.
45. Транспортный документооборот. Электронный документооборот.
46. Моделирование процесса функционирования транспортных комплексов.
47. Оптимизация функционирования контейнерных терминалов.
48. Метод ветвей и границ.

3. Методические материалы, определяющие процедуру и критерии оценивания сформированности компетенций при проведении промежуточной аттестации

Критерии формирования оценок по ответам на вопросы, выполнению тестовых заданий

- оценка **«отлично»** выставляется обучающемуся, если количество правильных ответов на вопросы составляет 100 – 90% от общего объема заданных вопросов;
- оценка **«хорошо»** выставляется обучающемуся, если количество правильных ответов на вопросы – 89 – 76% от общего объема заданных вопросов;
- оценка **«удовлетворительно»** выставляется обучающемуся, если количество правильных ответов на тестовые вопросы – 75–60 % от общего объема заданных вопросов;
- оценка **«неудовлетворительно»** выставляется обучающемуся, если количество правильных ответов – менее 60% от общего объема заданных вопросов.

Критерии формирования оценок по результатам выполнения заданий

«Отлично/зачтено» – ставится за работу, выполненную полностью без ошибок и недочетов.

«Хорошо/зачтено» – ставится за работу, выполненную полностью, но при наличии в ней не более одной негрубой ошибки и одного недочета, не более трех недочетов.

«Удовлетворительно/зачтено» – ставится за работу, если обучающийся правильно выполнил не менее 2/3 всей работы или допустил не более одной грубой ошибки и двух недочетов, не более одной грубой и одной негрубой ошибки, не более трех негрубых ошибок, одной негрубой ошибки и двух недочетов.

«Неудовлетворительно/не зачтено» – ставится за работу, если число ошибок и недочетов превысило норму для оценки «удовлетворительно» или правильно выполнено менее 2/3 всей работы.

Виды ошибок:

- *грубые ошибки: незнание основных понятий, правил, норм; незнание приемов решения задач; ошибки, показывающие неправильное понимание условия предложенного задания.*
- *негрубые ошибки: неточности формулировок, определений; нерациональный выбор хода решения.*
- *недочеты: нерациональные приемы выполнения задания; отдельные погрешности в формулировке выводов; небрежное выполнение задания.*

Критерии формирования оценок по зачету с оценкой

«Отлично/зачтено» – студент приобрел необходимые умения и навыки, продемонстрировал навык практического применения полученных знаний, не допустил логических и фактических ошибок

«Хорошо/зачтено» – студент приобрел необходимые умения и навыки, продемонстрировал навык практического применения полученных знаний; допустил незначительные ошибки и неточности.

«Удовлетворительно/зачтено» – студент допустил существенные ошибки.

«Неудовлетворительно/не зачтено» – студент демонстрирует фрагментарные знания изучаемого курса; отсутствуют необходимые умения и навыки, допущены грубые ошибки.

Критерии формирования оценок по написанию и защите курсовой работы

«Отлично» – получают студенты, оформившие курсовую работу в соответствии с предъявляемыми требованиями, в которой отражены все необходимые результаты проведенного анализа, сделаны обобщающие выводы и предложены рекомендации в соответствии с тематикой курсовой работы, а также грамотно и исчерпывающе ответившие на все встречные вопросы преподавателя.

«Хорошо» – получают студенты, оформившие курсовую работу в соответствии с предъявляемыми требованиями, в которой отражены все необходимые результаты проведенного анализа, сделаны обобщающие выводы и предложены рекомендации в соответствии с тематикой курсовой работы. При этом при ответах на вопросы преподавателя обучающийся студент допустил не более двух ошибок.

«Удовлетворительно» – получают студенты, оформившие курсовую работу в соответствии с предъявляемыми требованиями. При этом при ответах на вопросы преподавателя обучающийся студент допустил более трёх ошибок.

«Неудовлетворительно» – ставится за курсовую работу, если число ошибок и недочетов превысило требования к получению оценки «удовлетворительно».