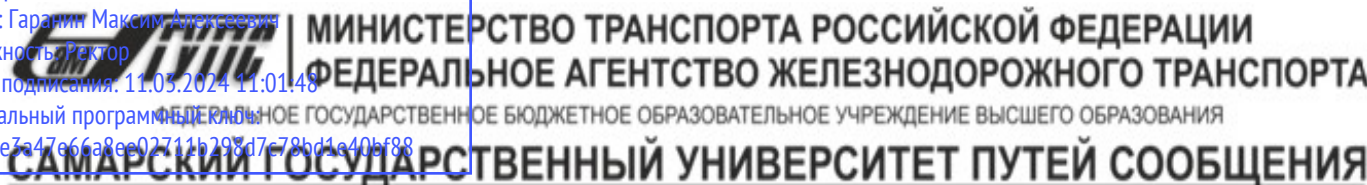


Документ подписан простой электронной подписью
Информация о владельце:
ФИО: Гарант Максим Алексеевич
Должность: Ректор
Дата подписания: 11.03.2024 11:01:48
Уникальный программный ключ:
7708e7a47e66a8ee02711b298d7e78bd1e40bf88



Приложение
к рабочей программе дисциплины

ОЦЕНОЧНЫЕ МАТЕРИАЛЫ ДЛЯ ПРОМЕЖУТОЧНОЙ АТТЕСТАЦИИ ПО ДИСЦИПЛИНЕ (МОДУЛЮ)

Нейротехнологии и искусственный интеллект

(наименование дисциплины(модуля))

Направление подготовки / специальность

09.04.01 Информатика и вычислительная техника

(код и наименование)

Направленность (профиль)/специализация

АСОИУ на транспорте

(наименование)

Содержание

1. Пояснительная записка.
2. Типовые контрольные задания или иные материалы для оценки знаний, умений, навыков и (или) опыта деятельности, характеризующих уровень формирования компетенций.
3. Методические материалы, определяющие процедуру и критерии оценивания формирования компетенций при проведении промежуточной аттестации.

1. Пояснительная записка

Цель промежуточной аттестации – оценивание промежуточных и окончательных результатов обучения по дисциплине, обеспечивающих достижение планируемых результатов освоения образовательной программы.

Формы промежуточной аттестации: зачет с оценкой 3 семестр.

Перечень компетенций, формируемых в процессе освоения дисциплины

Код и наименование компетенции	Код индикатора достижения компетенции
ПК-1: Способен руководить разработкой программного кода	ПК-1.1: Использовать методы и приемы формализации и алгоритмизации поставленных задач
	ПК-1.2: Применять стандартные алгоритмы в соответствующих областях

Результаты обучения по дисциплине, соотнесенные с планируемыми результатами освоения образовательной программы

Код и наименование индикатора достижения компетенции	Результаты обучения по дисциплине	Оценочные материалы (семестр 3)
ПК-1.1: Использовать методы и приемы формализации и алгоритмизации поставленных задач	Обучающийся знает: основные алгоритмы построения нейро и логических систем	Тестовые вопросы № 1-18
	Обучающийся умеет: подготовить входные данные нейро и логических систем	Задания (№ 1-3)
	Обучающийся владеет: прикладными программными средствами построения нейро и логических систем	Задания (№ 4-6)
ПК-1.2: Применять стандартные алгоритмы в соответствующих областях	Обучающийся знает: основные модели построения нейро и логических систем	Тестовые вопросы № 19-42
	Обучающийся умеет: интерпретировать выходные данные нейро и логических систем	Задания (№ 7-9)
	Обучающийся владеет: приемами отладки и настройки алгоритмов построения нейро и логических систем	Задания (№ 10-12)

Промежуточная аттестация проводится в одной из следующих форм:

- 1) ответ на билет, состоящий из теоретических вопросов. Задача определяется преподавателем как дополнительное задание по темам, которые требует проверки, согласно пропускам посещений занятий и результатам успеваемости за семестр;
- 2) тестирование в ЭИОС;
- 3) по данным балльно-рейтинговой системы (БРС) ЭИОС, с учетом накопительных результатов посещаемости, успеваемости и прилежания.

2. Типовые¹ контрольные задания или иные материалы для оценки знаний, умений, навыков и (или) опыта деятельности, характеризующих уровень сформированных компетенций

2.1 Типовые вопросы (тестовые задания) для оценки знаний образовательного результата

Проверяемый образовательный результат:

Код и наименование индикатора достижения компетенции	Образовательный результат								
ПК-1.1: Использовать методы и приемы формализации и алгоритмизации поставленных задач	Обучающийся знает: основные алгоритмы построения нейро и логических систем								
<i>Примеры вопросов (скрин-копии из программы тестирования ЭИОС, полный объем 18 тестовых вопросов)</i>									
1	<p style="text-align: center;">Выбрать элементы модели Сугено и нейронечеткой сети Сугено:</p> <p><input type="checkbox"/> $\mathbf{V}_{\text{opt}} = [b_0, b_1, \dots, b_p] = [\mathbf{X}_m^T \mathbf{X}_m]^{-1} \mathbf{X}_m^T \mathbf{Y}_m.$</p> <hr/> <p>ЕСЛИ $(x_1 = A_{11})$ И $(x_2 = A_{21})$ И ... И $(x_p = A_{p1})$ ИЛИ $(x_1 = A_{12})$ И $(x_2 = A_{22})$ И ... И $(x_p = A_{p2})$ <input type="checkbox"/> ИЛИ ... ∴ ТО $(y = b_0 + b_1x_1 + \dots + b_px_p),$</p> <hr/> <p>ЕСЛИ $(x_1 = A_{11})$ И $(x_2 = A_{21})$ И ... И $(x_p = A_{p1})$ ИЛИ $(x_1 = A_{12})$ И $(x_2 = A_{22})$ И ... И $(x_p = A_{p2})$ <input type="checkbox"/> ИЛИ ... ∴ ТО $(y = B_1).$</p>								
2	<p style="text-align: center;">Элементы алгоритма настройки нейронной сети на основе ошибки обратного распространения:</p> <table border="1" style="width: 100%; border-collapse: collapse;"> <thead> <tr> <th style="text-align: center;">Элемент</th> <th style="text-align: center;">Название</th> </tr> </thead> <tbody> <tr> <td style="text-align: center;">$g(k) = g(k-1) + \Delta g(k)$</td> <td style="text-align: center;">Итерация коррекции веса</td> </tr> <tr> <td style="text-align: center;">$\Delta g(k) = -0.5\alpha \frac{de^2(k-1)}{dg(k-1)}$</td> <td style="text-align: center;">Вычисление градиента методом обратного распространения ошибки</td> </tr> <tr> <td style="text-align: center;">$\frac{d(0.5e^2)}{dc_y} = \frac{d(0.5e^2)}{de} \cdot \frac{de}{dy} \cdot \frac{dy}{dc_y}$</td> <td style="text-align: center;">Дельта-правило</td> </tr> </tbody> </table>	Элемент	Название	$g(k) = g(k-1) + \Delta g(k)$	Итерация коррекции веса	$\Delta g(k) = -0.5\alpha \frac{de^2(k-1)}{dg(k-1)}$	Вычисление градиента методом обратного распространения ошибки	$\frac{d(0.5e^2)}{dc_y} = \frac{d(0.5e^2)}{de} \cdot \frac{de}{dy} \cdot \frac{dy}{dc_y}$	Дельта-правило
Элемент	Название								
$g(k) = g(k-1) + \Delta g(k)$	Итерация коррекции веса								
$\Delta g(k) = -0.5\alpha \frac{de^2(k-1)}{dg(k-1)}$	Вычисление градиента методом обратного распространения ошибки								
$\frac{d(0.5e^2)}{dc_y} = \frac{d(0.5e^2)}{de} \cdot \frac{de}{dy} \cdot \frac{dy}{dc_y}$	Дельта-правило								

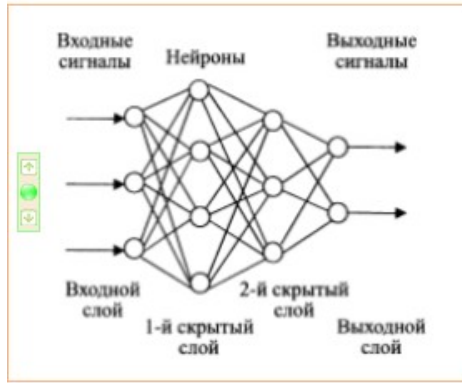
¹Приводятся типовые вопросы и задания. Оценочные средства, предназначенные для проведения аттестационного мероприятия, хранятся на кафедре в достаточном для проведения оценочных процедур количестве вариантов. Оценочные средства подлежат актуализации с учетом развития науки, образования, культуры, экономики, техники, технологий и социальной сферы. Ответственность за нераспространение содержания оценочных средств среди обучающихся университета несут заведующий кафедрой и преподаватель – разработчик оценочных средств.

3

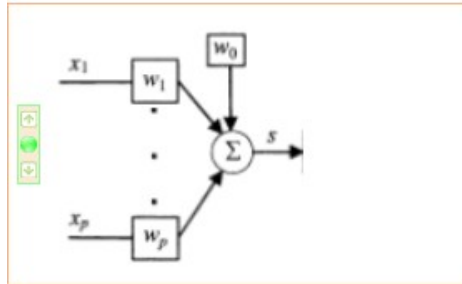
Изображение нейронной сети, активного элемента сети и их наименование:

Изображение

Наименование



Персептрон (нелинейный нейрон)



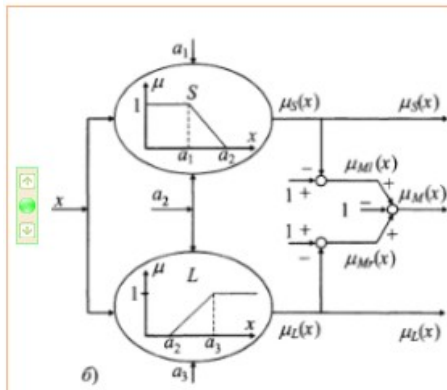
Сеть прямого распространения

4

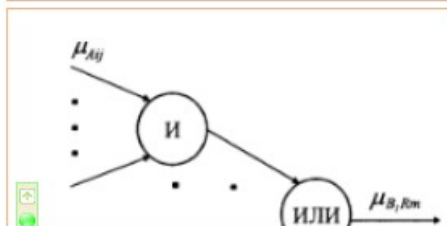
Названия блоков нейронечеткой модели, полученной на основании обобщения нечеткой модели Мамдани:

Блок

Название



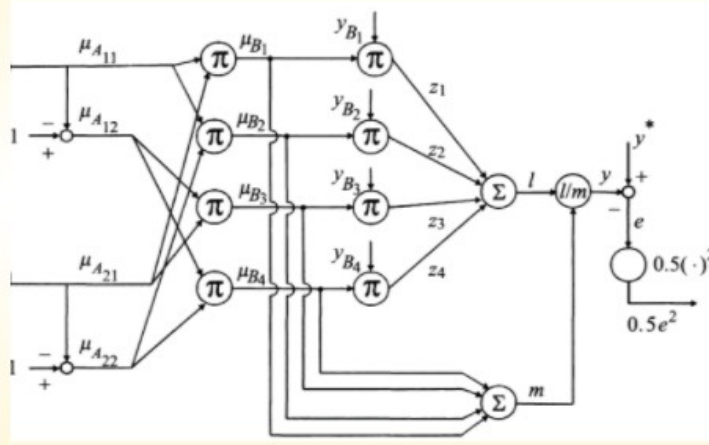
- нейронечеткие условия правил



- фаззификатор

5

Математические операции и объекты, соответствующие слоям (уровням) нейронечеткой модели по типу Мамдани:



Колонка

Колонка

 Второй слой	 Дефаззификация аккумуляции выходных посылок.
 Третий слой	 Кусочно-линейные (консеквенты) функции принадлежности как результат фаззификации выходных

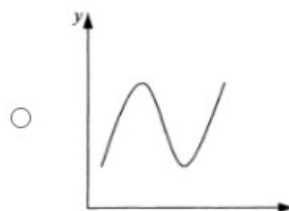
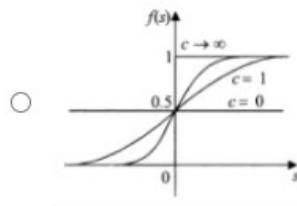
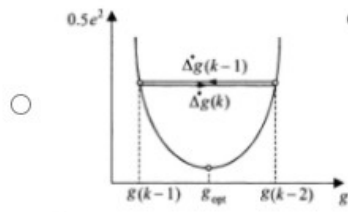
6

Основные положительные причины перехода от нечеткого вывода экспертных систем к нейронечетким моделям (ННМ):

- ННМ корректирует правила экспертов и начальную линейную аппроксимацию отклика объекта, полученную на основании композиции выходов системы типа Сугено.
- ННМ переводят вычисления в распределенный режим параллельных процессов, что является главным критерием оптимизации операций типа нечеткая композиция.
- Переход от проблем экспертной лингвистической неопределенности (приобретение знаний) к более объективной информации о системе на основании измерения значений ее входов и выходов (извлечение знаний).
- В ННМ настройка системы происходит автоматически, без участия эксперта в изменении параметров функций принадлежности.
- ННМ обобщают свойства нейронных сетей на нечеткие модели с приобретением способности моделировать мыслительный процесс эксперта для получения выводов, близких к выводам когнитивной логики человека.

7

Функция активации GRB нейронной сети RBF-типа (радиальные базисные функции):



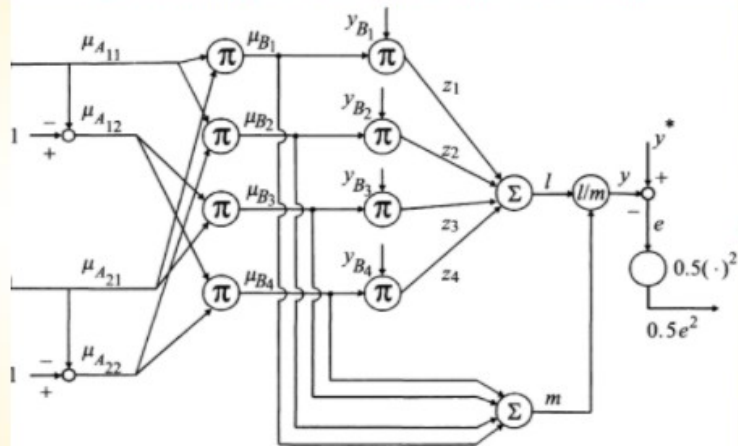
ПК-1.2: Применять стандартные алгоритмы в соответствующих областях

Обучающийся знает: основные модели построения нейро и логических систем

Примеры вопросов (скрин-копии из программы тестирования ЭИОС, полный объем 24 тестовых вопросов)

1

Указать слои (уровни) нейронечеткой модели по типу Мамдани



имеющие **нечеткое** расширение:

- Первый слой
- Третий слой
- Второй слой

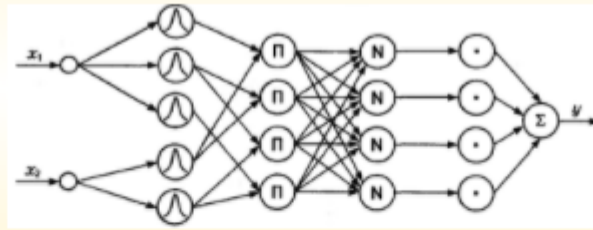
2

Формальное определение основного свойства метода обучения нейронных сетей на основе обратного распространения ошибки:

- Метод вычисляет значения градиента настраиваемого веса относительно производной ошибки квадрата отклонения по данному весу, производная вычисляется последовательно в обратном направлении от выхода ошибки.
- Метод вычисляет значения градиента настраиваемого веса относительно производной ошибки квадрата отклонения по данному весу, производная вычисляется по данным обратной связи выхода ошибки и текущего слоя сети.
- Метод вычисляет значения градиента настраиваемого веса относительно производной ошибки квадрата отклонения по данному весу, производная вычисляется как обратная последовательность произведений производных от текущего веса до выхода ошибки включительно.







3

Математические операции и объекты, соответствующие слоям (уровням) нейронечеткой модели по типу Сугено:



Слой (уровень)

Элементы математического формализма:

 <p>Первый слой</p>	 <p>Консеквент как весовая селекция (взвешенная сумма), по типу Сугено, линейных-нелинейных выражений выходов базы правил.</p>
 <p>Второй слой</p>	 <p>Входные логические посылки (антецеденты) с размерностью по числу правил модели с их последующей prod агрегацией как нечетких подусловий базы правил.</p>
 <p>Пятый слой</p>	 <p>Аккумуляция выходов правил в отклик системы.</p>

4

Дано нечеткое правило:
 IF (x_1 BY c_1) AND...AND (x_p BY c_p) TO (y BY y_0),
 определить формулу активации нейрона, реализующего данное правило:

$f(x) = y_0 \cdot \exp \left[- \sum_{i=1}^p \frac{(x_i - c_i)^2}{2\delta_i^2} \right]$

$f(x) = y_0 + \sum_{i=1}^n x_i w_i$

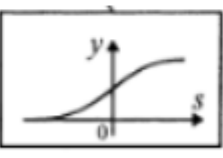
$f(x) = y_0 \cdot \exp \left[- \frac{(x - c)^2}{2\delta^2} \right]$

5

Формулы, изображения и названия элементов нейронной сети прямого распространения:

Формулы, изображения

Название

	<p>Нелинейный персептрон</p>
	<p>Логистическая функция активации</p>
$s = \sum_{i=1}^p w_i x_i + w_0$	<p>Линейный нейрон</p>

6

Формулы выходных сигналов активных элементов нейронных сетей и их названия:

Формула

Название

$y(x) = x_0 w_0 + \sum_{i=1}^n x_i w_i$	<p>- выход нейрона многомерной сети RBF-типа.</p>
$y(x) = \exp \left[-\frac{(x - c)^2}{2\delta^2} \right]$	<p>- выход персептрона.</p>
$f(x) = \frac{1}{1 + e^{-cx}}$	<p>- выход нейрона одномерной сети RBF-типа.</p>
$y(x) = \exp \left[-\sum_{i=1}^p \frac{(x_i - c_i)^2}{2\delta_i^2} \right]$	<p>- логистическая функция (функция свойства перцепции нейрона).</p>
$f(y(x)) = \frac{1}{1 + e^{-cy(x)}}$ $y(x) = x_0 w_0 + \sum_{i=1}^n x_i w_i,$ <p>$c = \text{const}$</p>	<p>- выход линейного нейрона.</p>

Правило	Нечеткая модель
IF (x there S) THEN $(y$ there S)(0.1) $(y$ there M)(0.7) $(y$ there L)(0.2)	Сиглотонная
IF (x there A_j) THEN $(y$ there B_k)	Мамдани
IF (x there A_i) THEN ($y = f_i(x)$), $f(x) \in R, i = 1, \dots, m$	Реляционная
IF (x there A_j) THEN ($y = c_i$) $\forall i c_i \in R$	Сугено

2.2 Типовые задания для оценки навыков образовательного результата

Проверяемый образовательный результат:

Код и наименование индикатора достижения компетенции	Образовательный результат
ПК-1.1: Использовать методы и приемы формализации и алгоритмизации поставленных задач	Обучающийся умеет: подготовить входные данные нейро и логических систем
<p><i>Задания:</i></p> <p>1. Тема «Вывод нечеткой TS-системы» Задание: на основании модели базы правил подключить четкие модели линейных уравнений. <i>Содержание задания:</i></p> <ul style="list-style-type: none"> - определить число переменных входа и выхода - рассчитать число правил - назначить коэффициенты значимости - разработать линейные модели - аккумулировать четкий результат <p>2. Тема «Аппроксимация знаний» Задание: составить модели принадлежности, выбрать базовые функции, составить выражения аппроксимации.</p> <p>3. Тема «Спряжения кусочно-линейных функций принадлежности» Задание: назначить опорные точки линий, записать уравнения линий, вывести выражения сопряжения.</p>	
ПК-1.1: Использовать методы и приемы формализации и алгоритмизации поставленных задач	Обучающийся владеет: прикладными программными средствами построения нейро и логических систем
<p><i>Задания:</i></p> <p>4. Тема «Вывод экспертной базы знаний по модели Мамдани» Задание: составить алгоритм последовательности формирования вывода . <i>Содержание задания:</i></p> <ul style="list-style-type: none"> - определить число переменных входа и выхода - рассчитать число правил - составить формулу аккумулятора - составить формулу дефаззификатора - показать способы агрегирования входных переменных к каждому правилу 	

<p>5. Тема «Синтез по кластерному анализу» Задание: показать смысл пространства признаков горного алгоритма на примере «один вход/один выход».</p> <p>6. Тема «Весовой баланс синтезируемых принадлежностей» Задание: составить итерацию алгоритма нечеткой кластеризации и показать условие разбиения единицы.</p>	
<p>ПК-1.2: Применять стандартные алгоритмы в соответствующих областях</p>	<p>Обучающийся умеет: интерпретировать выходные данные нейро и логических систем</p>
<p><i>Задания:</i></p> <p>7 Тема «Линейная фильтрация» Задание: оценка весов сети по критериям линейной фильтрации <i>Содержание задания:</i></p> <ul style="list-style-type: none"> - выбрать тип критериальной оценки качества фильтра - составить выражение аппроксимации ошибки - найти производную относительно веса - составить дельта-правило обучения фильтра - охарактеризовать преимущества и недостатки полученного дельта-правила <p>8 Тема «Решение задачи аппроксимации» Задание: выбрать архитектуру сети-аппроксиматора. Указать на зависимость числа слоев сети и трудность алгоритма аппроксимации</p> <p>9 Тема «Упрощение сети» Задание: охарактеризовать работу формулы сглаживающей аппроксимации и способ упрощения сети на основе метода сглаживания.</p>	
<p>ПК-1.2: Применять стандартные алгоритмы в соответствующих областях</p>	<p>Обучающийся владеет: приемами отладки и настройки алгоритмов построения нейро и логических систем</p>
<p><i>Задания:</i></p> <p>10. Тема «Элементы нечетких множеств, нечеткие логические операции» Задание: параметрически определить операнды бинарных и унарных операций; рассчитать результаты основных операции с импликацией от Мамдани и Л.Заде <i>Содержание задания:</i></p> <ul style="list-style-type: none"> - задание выполняется в среде математического пакета - операнды стоят графически - операции проводятся с присвоением значения отдельным переменным - результат демонстрируется графически и поясняется смысл результата с учетом обобщения операций из нечеткой логики <p>11. Тема «Алгоритм нечеткого одномерного вывода» Задание: составить матричный результат поверхности вывода и произвести дефаззификацию результата</p> <p>12. Тема «Разработка многомерной модели на базе нечеткого вывода» Задание: составить схему агрегирования многомерного входа; дефаззифицировать входные переменные; агрегировать переменные на входе базы правил</p>	

2.3. Перечень вопросов для подготовки обучающихся к промежуточной аттестации

1. Вводная часть

1.1. Нечеткое отношение, способы его задания; нечеткие отображения и функции

- Нечеткие модели систем искусственного интеллекта

1.2. Экстраполяция в нечетких моделях

1.3. Экспертные системы на модели Мамдани.

1.4. Алгоритмы взаимодействия с моделью Мамдани.

1.5. Экспертные системы на модели Такаги-Сугено.

1.6. Алгоритмы взаимодействия с моделью Такаги-Сугено.

1.7. Реляционные модели

1.8. Нечеткие мультимодели

2. Основная часть

- Нейротехнологии и организация систем искусственного интеллекта

2.1. Сети прямого распространения – структуризация и обучение

- 2.2. Нейронные сети RBF-типа
- 2.3. Обобщение вывода Мамдани в нейронечеткую сеть
- 2.4. Нейронечеткие самонастраивающиеся модели (обобщение сети на правила: ANFIS-TS 3-х уровневая-Мамдани)
- 2.5. Обобщение вывода Сугено-Такаги (TS) в нейронечеткую сеть
- 2.6. Самоорганизация нечетких моделей
- 2.7. Самоорганизация нечетких моделей методами кластеризации
- 2.8. Нечеткое адаптивное управление
- 2.9. Нечеткое многомерное управление

3. Самостоятельная работа

- 3.1. Алгоритм нечеткого управления на структуре с внутренней моделью
- 3.2. Алгоритм нечеткого управления на структуре с инверсной моделью объекта

Оперативные опросы и задания (форум-опрос)

Тема № 1: Основы теории нечетких множеств и нечеткой логики

Вопросы:

1. Разница в определении математических объектов "Нечеткая функция" и "Функция принадлежности нечеткого множества".
2. Основное действие в разработке формулы нечеткого вывода, которое позволяет предотвратить мультимодальность системы.
3. Как взаимодействуют четкая и нечеткая часть системы при выводе по Такаги-Сугено.

Ответы нумеровать в последовательности вопросов, объем ответа 1-2 предложения кратких пояснений без формул и картинок. Ответы должны составляться персонально и будут оцениваться в отношении к участнику форума.

Тема № 2: Экспертные знания

Вопросы:

1. Смысловое понятие задачи экстраполяции входных нечетких переменных и решаемые при этом задачи
2. Нулевой, первый и второй порядки экстраполяции - вид функций принадлежностей для имитации данных порядков
3. Сущность обобщения вывода правил на нейронную сеть в смысле ее настройки
4. Как осуществляется точная настройка нечеткими правилами моделей в системе Такаги-Сугено

Ответы нумеровать в последовательности вопросов, объем ответа 1-2 предложения кратких пояснений без формул и картинок. Ответы должны составляться персонально и будут оцениваться в отношении к участнику форума.

3. Методические материалы, определяющие процедуру и критерии оценивания сформированных компетенций при проведении промежуточной аттестации

Критерии формирования оценок по ответам на вопросы, выполнению тестовых заданий

«**Отлично**» (5 баллов) – получают обучающиеся с правильным количеством ответов на тестовые вопросы – 80–100% от общего объема заданных тестовых вопросов;

«**Хорошо**» (4 балла) – получают обучающиеся с правильным количеством ответов на тестовые вопросы – 79 – 60% от общего объема заданных тестовых вопросов.

«**Удовлетворительно**» (3 балла) – получают обучающиеся с правильным количеством ответов на тестовые вопросы – 59 – 51% от общего объема заданных тестовых вопросов.

«**Неудовлетворительно**» (0 баллов) - получают обучающиеся с правильным количеством ответов на тестовые вопросы – 50% и менее от общего объема заданных тестовых вопросов.

Описание процедуры оценивания «Тестирование»

Тестирование по дисциплине проводится с использованием ресурсов электронной образовательной среды ЭИОС (доступ: <https://jr.samgups.ru>). Количество тестовых заданий и время задается системой. Во время проведения тестирования обучающиеся могут пользоваться программой дисциплины, справочной литературой, калькулятором, лично ими составленными конспектами на поставленные вопросы. Результат каждого обучающегося оценивается в соответствии с вышеуказанным критерия. Результаты автоматически передаются в балльно-рейтинговую систему.

Критерии формирования оценок по результатам выполнения практических работ

«**Зачтено**» – ставится за работу, выполненную полностью без ошибок и недочетов в соответствии с заданием. Обучающийся полностью владеет информацией по теме работы, решил все поставленные в задании задачи.

«**Не зачтено**» - ставится за работу, если обучающийся правильно выполнил менее 2/3 всей работы, использовал при выполнении работы неправильные алгоритмы, допустил грубые ошибки при расчетах, сформулировал неверные выводы по результатам работы.

Описание процедуры оценивания «Практическая работа»

Оценивание итогов практической работы проводится преподавателем, ведущим практические работы. Оценка выставляется в электронном журнале jr.samgups.ru. Результаты автоматически передаются в балльно-рейтинговую систему ЭИОС.

По результатам проверки практической работы обучающийся допускается к оценке работы при условии соблюдения перечисленных условий:

- выполнены все задания;
- отсутствуют ошибки;
- оформлено в соответствии с требованиями.

В том случае, если содержание выполненной работы не отвечает предъявляемым требованиям, то он возвращается автору на доработку. Обучающийся должен переделать отчет с учетом замечаний.

Отчет по практической работе, по решению преподавателя, представляет собой совмещенные или отдельные варианты:

- устную защиту работы и устные ответы на контрольные вопросы;
- письменный отчет, оформляется согласно нижеописанной процедуре;
- отлаженный листинг входного языка математического пакета или компилятора (интерпретатора) входного языка программирования (далее – программа) в соответствующем электронном формате. Программа должна содержать комментарии, связанные с методологией и порядком, ходом выполнения работы. Программа должна принимать, обрабатывать данные и выводить численно-графические результаты, согласно выполняемым задачам и поставленным целям работы. Листинг в электронном формате находится у обучающегося или загружается в ЭИОС и хранится до выставления аттестации по дисциплине.

Ответ обучающегося оценивается преподавателем в соответствии с выше описанными критериями.

Письменные формы отчетности

В письменном виде

Отчет по результатам контроля обучающийся оформляет на листе формата А4 или на двойном тетрадном листе. Написание содержания отчета производится вручную, разборчивым почерком на государственном языке РФ (почерк должен быть узнаваем для конкретного исполнителя отчета), исключение для формул, аббревиатур. Высота шрифта примерно 5-7 мм, ручка шариковая, чернила синие или черные. Сначала, сверху, пишется номер группы, ФИО, тип мероприятия, название темы. Далее вопрос(ы) (цели, задачи) и содержательный ответ в объеме задания. Завершается отчет выводами, датой и подписью. Можно, при оформлении эскизов схем, графиков пользоваться средствами цветового выделения письма и фона. Отчеты преподаватель хранит в течении периода проведения сессии.

В письменном виде в случае перехода на дистанционное обучение по причине эпидемиологической обстановки и прочих форс-мажорных обстоятельств

Отчет по форме, выполненный в письменном виде, фотографируется и отправляется на контроль преподавателю по указанному им каналу связи: корпоративная электронная почта, ЭИОС. Хранение организуется электронными ресурсами ЭИОС, в том числе на облачных сервисах ЭИОС Tims и OneDrive. Форма хранения: папки с файлами сданных материалов с ссылками, доступными из ЭИОС.

Критерии формирования оценок по результатам оперативных опросов и заданий (форум-опрос)

Оценивается по десяти балльной шкале.

10-8 баллов – обучающийся хорошо ориентируется в обще системных принципах, в основных определениях для отдельных тем и по дисциплине в целом.

4-7 баллов – обучающийся не достаточно четко отработал принципиальные подходы в понимании теоретического и практического уровня дисциплины и отдельных тем.

0-3 баллов – обучающийся очень приблизительно, на популяризованном уровне общественного знания, объясняет теоретические и практические концепты дисциплины и отдельных тем.

Описание процедуры оценивания интерактивного взаимодействия типа «форум-опрос»

Оперативный «форум-опрос» проводится в виде телеграмм диалога в ЭИОС (доступ: <https://jr.samgups.ru>) по типу связи преподаватель – группа студентов. Преподаватель выставляет фиксировано число вопросов (3-5) (или задач), цель которых выяснить уровень общего концептуального понимания пройденных тем. Проверяются компетенции смысловой связи тем, правильное их понимание согласно поставленным целям и задачам дисциплины. Время на ответы 10-15 минут. Ответ обучающегося оценивается преподавателем в соответствии с выше описанными критериями. Результаты автоматически передаются в балльно-рейтинговую систему.

Критерии формирования оценок по результатам выполнения заданий

«Отлично/зачтено» – ставится за работу, выполненную полностью без ошибок и недочетов.

«Хорошо/зачтено» – ставится за работу, выполненную полностью, но при наличии в ней не более одной негрубой ошибки и одного недочета, не более трех недочетов.

«Удовлетворительно/зачтено» – ставится за работу, если обучающийся правильно выполнил не менее 2/3 всей работы или допустил не более одной грубой ошибки и двух недочетов, не более одной грубой и одной негрубой ошибки, не более трех негрубых ошибок, одной негрубой ошибки и двух недочетов.

«Неудовлетворительно/не зачтено» – ставится за работу, если число ошибок и недочетов превысило норму для оценки «удовлетворительно» или правильно выполнено менее 2/3 всей работы.

Виды ошибок:

- *грубые ошибки: незнание основных понятий, правил, норм; незнание приемов решения задач; ошибки, показывающие неправильное понимание условия предложенного задания.*

- *негрубые ошибки: неточности формулировок, определений; нерациональный выбор хода решения.*

- *недочеты: нерациональные приемы выполнения задания; отдельные погрешности в формулировке выводов; небрежное выполнение задания.*

Описание процедуры оценивания «Выполнение заданий»

Выполненное задание принимается ведущим преподавателем по данной учебной дисциплине. Отчет по выполненному заданию может проводиться как в форме ответа на вопросы, связанные с заданием, так и в иных формах (презентация, ресурсы ЭИОС). Форма определяется преподавателем. Исходя из выбранной формы, описывается методика процедуры оценивания.

При устных ответах обучающемуся предоставляется 30 минут на подготовку. Опрос обучающегося не должен превышать 0,35 часа.

При письменном ответе руководствоваться правилами «Письменные формы отчетности» в разделе «Критерии формирования оценок по результатам выполнения практических работ»

Во время ответов студентам предоставляется право пользоваться программой учебной дисциплины, а с разрешения преподавателя - также другими пособиями.

Попытка общения с другими студентами или иными лицами, в том числе с применением электронных средств связи, несанкционированные перемещения и т.п. являются основанием для удаления студента из аудитории и выставление оценки «неудовлетворительно».

Критерии формирования оценок по зачету с оценкой

«Отлично/зачтено» – студент приобрел необходимые умения и навыки, продемонстрировал навык практического применения полученных знаний, не допустил логических и фактических ошибок

«Хорошо/зачтено» – студент приобрел необходимые умения и навыки, продемонстрировал навык практического применения полученных знаний; допустил незначительные ошибки и неточности.

«Удовлетворительно/зачтено» – студент допустил существенные ошибки.

«Неудовлетворительно/не зачтено» – студент демонстрирует фрагментарные знания изучаемого курса; отсутствуют необходимые умения и навыки, допущены грубые ошибки.

Описание процедуры оценивания «Зачет с оценкой»

Зачет с оценкой принимается ведущим преподавателем по данной учебной дисциплине. Зачет с оценкой может проводиться как в форме ответа на вопросы билета, так и в иных формах (презентация проекта, по итогам балльно-рейтинговой системы ЭИОС, тестирование в ЭИОС). Форма определяется преподавателем. Исходя из выбранной формы, описывается методика процедуры оценивания.

При проведении устного зачета с оценкой обучающемуся предоставляется 30 минут на подготовку. Опрос обучающегося по билету на устном экзамене не должен превышать 0,35 часа.

Во время зачета с оценкой студентам предоставляется право пользоваться программой учебной дисциплины, а с разрешения преподавателя - также другими пособиями.

Попытка общения с другими студентами или иными лицами, в том числе с применением электронных средств связи, несанкционированные перемещения и т.п. являются основанием для удаления студента из аудитории и последующего проставления в ведомость оценки «неудовлетворительно».