

Документ подписан простой электронной подписью

Информация о владельце:

ФИО: Гаранин Максим Александрович

Должность: Ректор

Дата подписания: 28.05.2026 09:41:37

Уникальный программный ключ:

7708e3a47e66a8ee02711b298d7c78bd1e40bf88

**ФЕДЕРАЛЬНОЕ АГЕНТСТВО ЖЕЛЕЗНОДОРОЖНОГО ТРАНСПОРТА**

**ФЕДЕРАЛЬНОЕ ГОСУДАРСТВЕННОЕ БЮДЖЕТНОЕ ОБРАЗОВАТЕЛЬНОЕ УЧРЕЖДЕНИЕ ВЫСШЕГО ОБРАЗОВАНИЯ**

**«ПРИВОЛЖСКИЙ ГОСУДАРСТВЕННЫЙ УНИВЕРСИТЕТ ПУТЕЙ СООБЩЕНИЯ»**

УТВЕРЖДЕНА

Ученым советом университета

(протокол от 24.02.2026 №15)

# МОДУЛЬ "СИСТЕМЫ ИСКУССТВЕННОГО ИНТЕЛЛЕКТА"

## Методы искусственного интеллекта рабочая программа дисциплины (модуля)

Направление подготовки 09.03.02 Информационные системы и технологии

Направленность (профиль) Информационные системы и технологии на транспорте

Квалификация **бакалавр**

Форма обучения **очная**

Общая трудоемкость **4 ЗЕТ**

Виды контроля в семестрах:

экзамен 7

### Распределение часов дисциплины по семестрам

Семестр (<Курс>.<Семестр на курсе>)	7 (4.1)		Итого	
	УП	РП		
Неделя	16 1/6			
Вид занятий	УП	РП	УП	РП
Лекции	16	16	16	16
Лабораторные	16	16	16	16
Практические	16	16	16	16
Конт. ч. на аттест. в период ЭС	2,3	2,3	2,3	2,3
Итого ауд.	48	48	48	48
Контактная работа	50,3	50,3	50,3	50,3
Сам. работа	69	69	69	69
Часы на контроль	24,7	24,7	24,7	24,7
Итого	144	144	144	144

Программу составил(и):

Рабочая программа дисциплины

**Методы искусственного интеллекта**

разработана в соответствии с ФГОС ВО:

Федеральный государственный образовательный стандарт высшего образования - бакалавриат по направлению подготовки 09.03.02 Информационные системы и технологии (приказ Минобрнауки России от 19.09.2017 г. № 926)

составлена на основании учебного плана: 09.03.02-26-1-ИСТб.plm.plx

Направление подготовки 09.03.02 Информационные системы и технологии Направленность (профиль) Информационные системы и технологии на транспорте

Рабочая программа одобрена на заседании кафедры

**Цифровые технологии**

Зав. кафедрой Ефимова Т.Б.

**1. ЦЕЛИ ОСВОЕНИЯ ДИСЦИПЛИНЫ (МОДУЛЯ)**

1.1	Целью изучения дисциплины является формирование у обучающихся знаний, умений и навыков (соответствующего уровня сформированности компетенций) в области современных методов искусственного интеллекта в результате последовательного изучения содержательно связанных между собой разделов (тем) учебных занятий. Предполагается изучение истории методов искусственного интеллекта, логического подхода к искусственному интеллекту, программирования для решения интеллектуальных задач на языках Лисп и Пролог.
-----	--

**2. МЕСТО ДИСЦИПЛИНЫ (МОДУЛЯ) В СТРУКТУРЕ ОБРАЗОВАТЕЛЬНОЙ ПРОГРАММЫ**

Цикл (раздел) ОП:	Б1.О.26.03
-------------------	------------

**3. КОМПЕТЕНЦИИ ОБУЧАЮЩЕГОСЯ, ФОРМИРУЕМЫЕ В РЕЗУЛЬТАТЕ ОСВОЕНИЯ ДИСЦИПЛИНЫ (МОДУЛЯ)**

ОПК-8 Способен применять математические модели, методы и средства проектирования информационных и автоматизированных систем

ОПК-8.1 Применяет математические модели для проектирования информационных и автоматизированных систем

ОПК-8.4 Использует методы искусственного интеллекта (машинного обучения) и анализа больших данных для решения прикладных задач

**В результате освоения дисциплины (модуля) обучающийся должен**

<b>3.1</b>	<b>Знать:</b>
3.1.1	основные методы, алгоритмы построения моделей интеллектуальных систем;
3.1.2	методы искусственного интеллекта (машинного обучения) и анализа больших данных для решения прикладных задач
<b>3.2</b>	<b>Уметь:</b>
3.2.1	подготовить входные данные моделей интеллектуальных систем;
3.2.2	применять методы искусственного интеллекта (машинного обучения) и анализа больших данных для решения прикладных задач
<b>3.3</b>	<b>Владеть:</b>
3.3.1	методами, прикладными программными средствами построения моделей интеллектуальных систем;
3.3.2	навыками применения методов искусственного интеллекта (машинного обучения) и анализа больших данных для решения прикладных задач

**4. СТРУКТУРА И СОДЕРЖАНИЕ ДИСЦИПЛИНЫ (МОДУЛЯ)**

Код занятия	Наименование разделов и тем /вид занятия/	Семестр / Курс	Часов	Примечание
	<b>Раздел 1. Базовые понятия и определения</b>			
1.1	Базовые понятия и определения /Лек/	7	2	
	<b>Раздел 2. Спектр современных работ в области ИИ</b>			
2.1	Основные направления работ в области ИИ в настоящее время. /Лек/	7	1	
2.2	Методы построения логических игр. Альфа-бета процедура и ее реализация. /Пр/	7	2	
2.3	Методы построения диалога компьютера с пользователем на естественном языке /Пр/	7	2	
2.4	Сбор материалов по современным методам ИИ /Ср/	7	2	
	<b>Раздел 3. Исторические аспекты ИИ</b>			
3.1	История развития методов ИИ /Лек/	7	1	
3.2	Сбор материалов по истории методов ИИ /Ср/	7	3	
	<b>Раздел 4. Философские аспекты ИИ</b>			
4.1	Философские аспекты ИИ /Лек/	7	1	
4.2	Сбор материалов на тему философских аспектов ИИ и будущего человечества при построении "сильного ИИ". /Ср/	7	4	
	<b>Раздел 5. Социальные и этические аспекты ИИ</b>			
5.1	Социальные и этические аспекты ИИ /Лек/	7	1	
5.2	Сбор материалов по социальным и этическим аспектам ИИ /Ср/	7	4	
	<b>Раздел 6. Машинное творчество</b>			
6.1	Машинное творчество - музыка, литература, художественное искусство. /Лек/	7	1	
6.2	Написание программы диалога с пользователем на произвольную тему /Лаб/	7	4	

6.3	Сбор материалов в области машинного творчества и подготовка к выполнению лабораторной работы /Ср/	7	4	
<b>Раздел 7. Логический подход к ИИ</b>				
7.1	Введение в логические исчисления (формальные системы). Доказуемость и истинность. Примеры формальных теорий. /Лек/	7	3	
7.2	Исчисления высказываний и предикатов. Формальная арифметика. Методы вывода в исчислении предикатов /Лек/	7	2	
7.3	Изучение выразительных возможностей формальных систем /Пр/	7	2	
7.4	Самостоятельное изучение формальных систем различного назначения /Ср/	7	4	
<b>Раздел 8. Экспертные системы и базы знаний</b>				
8.1	Основные области применения экспертных систем. Структура экспертной системы. Базы знаний и методы представления знаний в ЭВМ. /Лек/	7	2	
8.2	Формирование базы знаний экспертной системы /Пр/	7	4	
8.3	Создание макета экспертной системы в заданной предметной области /Лаб/	7	2	
<b>Раздел 9. Основы программирования на языке Лисп</b>				
9.1	Введение в язык программирования Лисп /Лек/	7	2	
9.2	Применение базовых встроенных функций языка Лисп /Пр/	7	2	
9.3	Написание программ на языке Лисп /Пр/	7	2	
9.4	Функциональное программирование на языке Лисп /Лаб/	7	4	
<b>Раздел 10. Основы логического программирования на языке Пролог</b>				
10.1	Введение в программирование на языке Пролог /Ср/	7	8	
10.2	Введение в программирование на Прологе. /Пр/	7	1	
10.3	Создание баз данных и баз знаний на Прологе /Пр/	7	1	
10.4	Погружение формальной арифметики в Пролог /Лаб/	7	2	
10.5	Моделирование родственных связей на языке Пролог /Лаб/	7	2	
10.6	Программирование методов ИИ на языке Пролог /Лаб/	7	2	
<b>Раздел 11. Самостоятельная работа</b>				
11.1	Подготовка к лекциям /Ср/	7	8	
11.2	Подготовка к лабораторным и практическим занятиям /Ср/	7	32	
<b>Раздел 12. Контактные часы на аттестацию</b>				
12.1	Экзамен /КЭ/	7	2,3	

### 5. ОЦЕНОЧНЫЕ МАТЕРИАЛЫ

Оценочные материалы для проведения промежуточной аттестации обучающихся приведены в приложении к рабочей программе дисциплины.

Формы и виды текущего контроля по дисциплине (модулю), виды заданий, критерии их оценивания, распределение баллов по видам текущего контроля разрабатываются преподавателем дисциплины с учетом ее специфики и доводятся до сведения обучающихся на первом учебном занятии.

Текущий контроль успеваемости осуществляется преподавателем дисциплины (модуля), как правило, с использованием ЭИОС или путем проверки письменных работ, предусмотренных рабочими программами дисциплин в рамках контактной работы и самостоятельной работы обучающихся. Для фиксирования результатов текущего контроля может использоваться ЭИОС.

### 6. УЧЕБНО-МЕТОДИЧЕСКОЕ И ИНФОРМАЦИОННОЕ ОБЕСПЕЧЕНИЕ ДИСЦИПЛИНЫ (МОДУЛЯ)

#### 6.1. Рекомендуемая литература

##### 6.1.1. Основная литература

	Авторы, составители	Заглавие	Издательство, год	Эл. адрес
Л1.1	Сидоркина И.Г.	Системы искусственного интеллекта.	Москва: КноРус, 2020	<a href="http://www.book.ru/boo">http://www.book.ru/boo</a>

	Авторы, составители	Заглавие	Издательство, год	Эл. адрес
Л1.2	Никольский С. Н.	Автоматизация информационного поведения и искусственный интеллект: Учебное пособие	Москва: МИРЭА, 2020	<a href="https://e.lanbook.com/bo">https://e.lanbook.com/bo</a>

### 6.1.2. Дополнительная литература

	Авторы, составители	Заглавие	Издательство, год	Эл. адрес
Л2.1	Тюгашев А. А.	Интеллектуальные системы: учебное пособие	Самара: СамГУП С, 2020	<a href="https://e.lanbook.com/bo">https://e.lanbook.com/bo</a>

## 6.2 Информационные технологии, используемые при осуществлении образовательного процесса по дисциплине (модулю)

### 6.2.1 Перечень лицензионного и свободно распространяемого программного обеспечения

6.2.1.1	Операционная система Microsoft Windows10 Pro Договор №034210000481700004
6.2.1.2	Номер лицензии 68383602 (не ограничено)
6.2.1.3	Mat lab 14 Договор № 0342100004812000038-0001013-01

### 6.2.2 Перечень профессиональных баз данных и информационных справочных систем

6.2.2.1	Крупнейший веб-сервис для хостинга IT-проектов и их совместной разработки- <a href="https://github.com/">https://github.com/</a>
6.2.2.2	База книг и публикаций Электронной библиотеки "Наука и Техника" - <a href="http://www.n-t.ru">http://www.n-t.ru</a>
6.2.2.3	Портал для разработчиков электронной техники: <a href="http://www.espec.ws/">http://www.espec.ws/</a>
6.2.2.4	База данных «Библиотека программиста» <a href="https://proglib.io/">https://proglib.io/</a>
6.2.2.5	База данных «Отраслевой портал специалистов» <a href="http://www.connect-wit.ru/">http://www.connect-wit.ru/</a>
6.2.2.6	Гарант.ру <a href="https://www.garant.ru/">https://www.garant.ru/</a>
6.2.2.7	КонсультантПлюс <a href="http://www.consultant.ru/">http://www.consultant.ru/</a>

## 7. МАТЕРИАЛЬНО-ТЕХНИЧЕСКОЕ ОБЕСПЕЧЕНИЕ ДИСЦИПЛИНЫ (МОДУЛЯ)

7.1	Учебные аудитории для проведения занятий лекционного типа, укомплектованные специализированной мебелью и техническими средствами обучения: мультимедийное оборудование для предоставления учебной информации большой аудитории и/или звукоусиливающее оборудование (стационарное или переносное).
7.2	Учебные аудитории для проведения занятий семинарского типа, групповых и индивидуальных консультаций, текущего контроля и промежуточной аттестации, укомплектованные специализированной мебелью и техническими средствами обучения: мультимедийное оборудование и/или звукоусиливающее оборудование (стационарное или переносное)
7.3	Помещения для самостоятельной работы, оснащенные компьютерной техникой с возможностью подключения к сети "Интернет" и обеспечением доступа в электронную информационно-образовательную среду университета.
7.4	Помещения для хранения и профилактического обслуживания учебного оборудования

**ОЦЕНОЧНЫЕ МАТЕРИАЛЫ ДЛЯ ПРОМЕЖУТОЧНОЙ АТТЕСТАЦИИ  
ПО ДИСЦИПЛИНЕ (МОДУЛЮ)**

**Методы искусственного интеллекта**

---

*(наименование дисциплины(модуля))*

Направление подготовки / специальность

**09.03.02 Информационные системы и технологии**

---

*(код и наименование)*

Направленность (профиль)/специализация

**Информационные системы и технологии на транспорте**

---

*(наименование)*

## Содержание

1. Пояснительная записка.
2. Типовые контрольные задания или иные материалы для оценки знаний, умений, навыков и (или) опыта деятельности, характеризующих уровень формирования компетенций.
3. Методические материалы, определяющие процедуру и критерии оценивания формирования компетенций при проведении промежуточной аттестации.

## 1. Пояснительная записка

Цель промежуточной аттестации – оценивание промежуточных и окончательных результатов обучения по дисциплине, обеспечивающих достижение планируемых результатов освоения образовательной программы.

Формы промежуточной аттестации: **экзамен -7 семестр.**

Перечень компетенций, формируемых в процессе освоения дисциплины

Код и наименование компетенции	Код индикатора достижения компетенции
ОПК-8 Способен применять математические модели, методы и средства проектирования информационных и автоматизированных систем	ОПК-8.1 Применяет математические модели для проектирования информационных и автоматизированных систем
	ОПК-8.4 Использует методы искусственного интеллекта (машинного обучения) и анализа больших данных для решения прикладных задач

Результаты обучения по дисциплине, соотнесенные с планируемыми результатами освоения образовательной программы

Код и наименование индикатора достижения компетенции	Результаты обучения по дисциплине	Оценочные материалы
ОПК-8.1 Применяет математические модели для проектирования информационных и автоматизированных систем	Обучающийся знает: основные методы, алгоритмы построения моделей интеллектуальных систем	Тестовые вопросы № 1-11
	Обучающийся умеет: подготовить входные данные моделей интеллектуальных систем	Задания (№ 1-2)
	Обучающийся владеет: методами, прикладными программными средствами построения моделей интеллектуальных систем	Задание № 4
ОПК-8.4 Использует методы искусственного интеллекта (машинного обучения) и анализа больших данных для решения прикладных задач	Обучающийся знает: методы искусственного интеллекта (машинного обучения) и анализа больших данных для решения прикладных задач	Тестовые вопросы №1 1-22
	Обучающийся умеет: применять методы искусственного интеллекта (машинного обучения) и анализа больших данных для решения прикладных задач	Задание 3
	Обучающийся владеет: навыками применения методов искусственного интеллекта (машинного обучения) и анализа больших данных для решения прикладных задач	Задания (№ 5-6)

Промежуточная аттестация (экзамен) проводится в одной из следующих форм:

- 1) ответ на билет, состоящий из теоретических вопросов. Задача определяется преподавателем как дополнительное задание по темам, которые требует проверки, согласно пропускам посещений занятий и результатам успеваемости за семестр;
- 2) тестирование в ЭИОС;
- 3) по данным балльно-рейтинговой системы (БРС) ЭИОС, с учетом накопительных результатов посещаемости, успеваемости и прилежания.

## 2. Типовые<sup>1</sup> контрольные задания или иные материалы для оценки знаний, умений, навыков и (или) опыта деятельности, характеризующих уровень сформированных компетенций

### 2.1 Типовые вопросы (тестовые задания) для оценки знаний образовательного результата

Проверяемый образовательный результат:

Код и наименование индикатора достижения компетенции	Образовательный результат
ОПК-8.1 Применяет математические модели для проектирования информационных и автоматизированных систем	Обучающийся знает: основные методы, алгоритмы построения моделей интеллектуальных систем
ОПК-8.4 Использует методы искусственного интеллекта (машинного обучения) и анализа больших данных для решения прикладных задач	Обучающийся знает: методы искусственного интеллекта (машинного обучения) и анализа больших данных для решения прикладных задач

Примеры вопросов (скрин-копии из программы тестирования ЭИОС, полный объем 22 тестовых вопросов )

1	<p style="text-align: center;">Выбрать элементы модели Сугено и нейронечеткой сети Сугено:</p> <p><input type="checkbox"/> <math>\mathbf{V}_{opt} = [b_0, b_1, \dots, b_p] = [\mathbf{X}_m^T \mathbf{X}_m]^{-1} \mathbf{X}_m^T \mathbf{Y}_m.</math></p> <hr/> <p>ЕСЛИ <math>(x_1 = A_{11})</math> И <math>(x_2 = A_{21})</math> И ... И <math>(x_p = A_{p1})</math>          ИЛИ <math>(x_1 = A_{12})</math> И <math>(x_2 = A_{22})</math> И ... И <math>(x_p = A_{p2})</math>  <input type="checkbox"/> ИЛИ ...          ∴          ТО <math>(y = b_{i0} + b_{i1}x_1 + \dots + b_{ip}x_p),</math></p> <hr/> <p>ЕСЛИ <math>(x_1 = A_{11})</math> И <math>(x_2 = A_{21})</math> И ... И <math>(x_p = A_{p1})</math>          ИЛИ <math>(x_1 = A_{12})</math> И <math>(x_2 = A_{22})</math> И ... И <math>(x_p = A_{p2})</math>  <input type="checkbox"/> ИЛИ ...          ∴          ТО <math>(y = B_1).</math></p>								
2	<p style="text-align: center;">Элементы алгоритма настройки нейронной сети на основе ошибки обратного распространения:</p> <table border="1" style="width: 100%; border-collapse: collapse;"> <thead> <tr> <th style="text-align: center;">Элемент</th> <th style="text-align: center;">Название</th> </tr> </thead> <tbody> <tr> <td style="text-align: center;"><math>g(k) = g(k-1) + \Delta g(k)</math></td> <td style="text-align: center;">Итерация коррекции веса</td> </tr> <tr> <td style="text-align: center;"><math>\Delta g(k) = -0.5\alpha \frac{de^2(k-1)}{dg(k-1)}</math></td> <td style="text-align: center;">Вычисление градиента методом обратного распространения ошибки</td> </tr> <tr> <td style="text-align: center;"><math>\frac{d(0.5e^2)}{dc_y} = \frac{d(0.5e^2)}{de} \cdot \frac{de}{dy} \cdot \frac{dy}{dc_y}</math></td> <td style="text-align: center;">Дельта-правило</td> </tr> </tbody> </table>	Элемент	Название	$g(k) = g(k-1) + \Delta g(k)$	Итерация коррекции веса	$\Delta g(k) = -0.5\alpha \frac{de^2(k-1)}{dg(k-1)}$	Вычисление градиента методом обратного распространения ошибки	$\frac{d(0.5e^2)}{dc_y} = \frac{d(0.5e^2)}{de} \cdot \frac{de}{dy} \cdot \frac{dy}{dc_y}$	Дельта-правило
Элемент	Название								
$g(k) = g(k-1) + \Delta g(k)$	Итерация коррекции веса								
$\Delta g(k) = -0.5\alpha \frac{de^2(k-1)}{dg(k-1)}$	Вычисление градиента методом обратного распространения ошибки								
$\frac{d(0.5e^2)}{dc_y} = \frac{d(0.5e^2)}{de} \cdot \frac{de}{dy} \cdot \frac{dy}{dc_y}$	Дельта-правило								

<sup>1</sup> Приводятся типовые вопросы и задания. Оценочные средства, предназначенные для проведения аттестационного мероприятия, хранятся на кафедре в достаточном для проведения оценочных процедур количестве вариантов. Оценочные средства подлежат актуализации с учетом развития науки, образования, культуры, экономики, техники, технологий и социальной сферы. Ответственность за нераспространение содержания оценочных средств среди обучающихся университета несут заведующий кафедрой и преподаватель – разработчик оценочных средств.

3

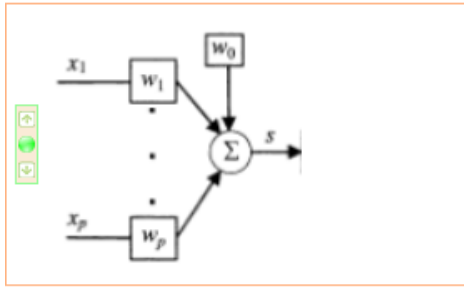
Изображение нейронной сети, активного элемента сети и их наименование:

Изображение

Наименование



Персептрон (нелинейный нейрон)



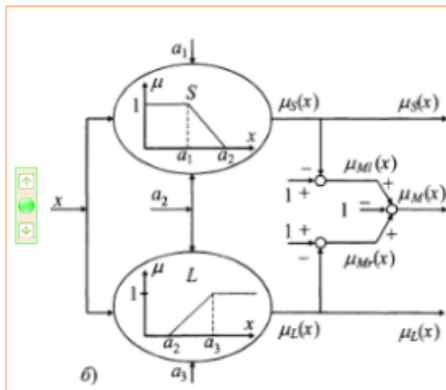
Сеть прямого распространения

4

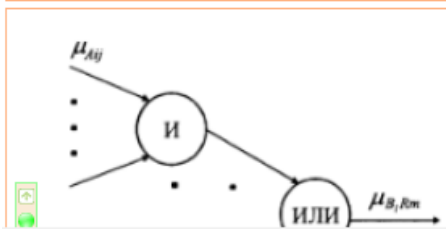
Названия блоков нейронечеткой модели, полученной на основании обобщения нечеткой модели Мамдани:

Блок

Название



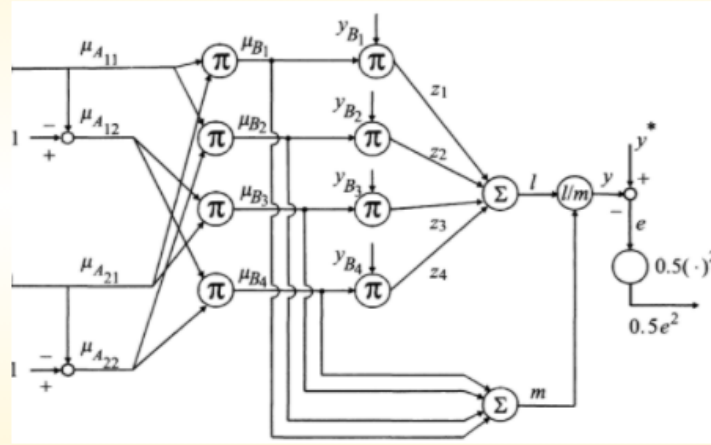
- нейронечеткие условия правил



- фаззификатор

5

Математические операции и объекты, соответствующие слоям (уровням) нейронечеткой модели по типу Мамдани:



Колонка

Колонка

 <b>Второй слой</b>	 Дефаззификация аккумуляции Выходных посылок.
 <b>Третий слой</b>	 Кусочно-линейные (консеквенты) функции принадлежности как результат фаззификации выходных

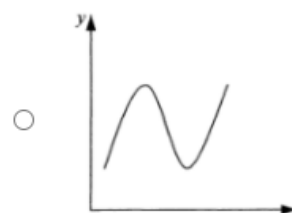
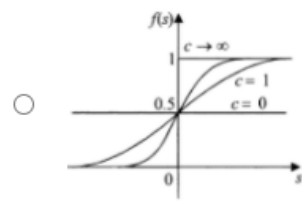
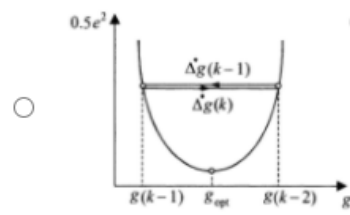
6

Основные положительные причины перехода от нечеткого вывода экспертных систем к нейронечетким моделям (ННМ):

- ННМ корректирует правила экспертов и начальную линейную аппроксимацию отклика объекта, полученную на основании композиции выходов системы типа Сугено.
- ННМ переводят вычисления в распределенный режим параллельных процессов, что является главным критерием оптимизации операций типа нечеткая композиция.
- Переход от проблем экспертной лингвистической неопределенности (приобретение знаний) к более объективной информации о системе на основании измерения значений ее входов и выходов (извлечение знаний).
- В ННМ настройка системы происходит автоматически, без участия эксперта в изменении параметров функций принадлежности.
- ННМ обобщают свойства нейронных сетей на нечеткие модели с приобретением способности моделировать мыслительный процесс эксперта для получения выводов, близких к выводам когнитивной логики человека.

7

Функция активации GRB нейронной сети RBF-типа (радиальные базисные функции):



## 2.2 Типовые задания для оценки навыков образовательного результата

Проверяемый образовательный результат:

Код и наименование индикатора достижения компетенции	Образовательный результат
ОПК-8.1 Применяет математические модели для проектирования информационных и автоматизированных систем	Обучающийся умеет подготовить входные данные моделей интеллектуальных систем
ОПК-8.4 Использует методы искусственного интеллекта (машинного обучения) и анализа больших данных для решения прикладных задач	Обучающийся умеет: применять методы искусственного интеллекта (машинного обучения) и анализа больших данных для решения прикладных задач
<p><i>Задания:</i></p> <p>1. Тема «Методы вывода нечеткой TS-системы» Задание: на основании модели базы правил подключить четкие модели линейных уравнений. <i>Содержание задания:</i></p> <ul style="list-style-type: none"> <li>- определить число переменных входа и выхода</li> <li>- рассчитать число правил</li> <li>- назначить коэффициенты значимости</li> <li>- разработать линейные модели</li> <li>- аккумулировать четкий результат</li> </ul> <p>2. Тема «Методы аппроксимация знаний» Задание: составить модели принадлежности, выбрать базовые функции, составить выражения аппроксимации.</p> <p>3. Тема «Методы синтеза управляющих сигналов: сопряжения кусочно-линейных функций принадлежности» Задание: назначить опорные точки линий, записать уравнения линий, вывести выражения сопряжения.</p>	
ОПК-8.1 Применяет математические модели для проектирования информационных и автоматизированных систем	Обучающийся владеет: методами, прикладными программными средствами построения моделей интеллектуальных систем
ОПК-8.4 Использует методы искусственного интеллекта (машинного обучения) и анализа больших данных для решения прикладных задач	Обучающийся владеет: навыками применения методов искусственного интеллекта (машинного обучения) и анализа больших данных для решения прикладных задач
<p><i>Задания:</i></p> <p>4. Тема «Метода вывода экспертной базы знаний по модели Мамдани» Задание: составить алгоритм последовательности формирования вывода . <i>Содержание задания:</i></p> <ul style="list-style-type: none"> <li>- определить число переменных входа и выхода</li> <li>- рассчитать число правил</li> <li>- составить формулу аккумулятора</li> <li>- составить формулу дефаззификатора</li> <li>- показать способы агрегирования входных переменных к каждому правилу</li> </ul> <p>5. Тема «Методы синтеза по кластерному анализу» Задание: показать смысл пространства признаков горного алгоритма на примере «один вход/один выход».</p> <p>6. Тема «Методы обработки синтезируемых принадлежностей» Задание: составить итерацию алгоритма нечеткой кластеризации и показать условие разбиения единицы.</p>	

## 2.3. Перечень вопросов для подготовки обучающихся к промежуточной аттестации

1. Базовые понятия. Система. Интеллектуальность. Интеллектуальный агент. Предпосылки использования ЭВМ в интеллектуальных системах
2. Работа Алана Тьюринга «Может ли машина мыслить». История публикации. Структура. Позиция Тьюринга по поводу возможности и сроков построения искусственного интеллекта.

3. Работа Алана Тьюринга «Может ли машина мыслить». Игра в имитацию.
4. Работа Алана Тьюринга «Может ли машина мыслить». Богословское возражение против возможности машинного мышления и опровержение Тьюринга.
5. Работа Алана Тьюринга «Может ли машина мыслить». Возражение «со страусовой точки зрения» против возможности машинного мышления и опровержение Тьюринга.
6. Работа Алана Тьюринга «Может ли машина мыслить». «Математическое» возражение против возможности машинного мышления и опровержение Тьюринга.
7. Работа Алана Тьюринга «Может ли машина мыслить». Возражение с позиций сознания против возможности машинного мышления и опровержение Тьюринга.
8. Работа Алана Тьюринга «Может ли машина мыслить». Возражение, исходящее из ограниченности возможностей машины, против возможности машинного мышления, и опровержение Тьюринга.
9. Работа Алана Тьюринга «Может ли машина мыслить». Возражение леди Лавлейс против возможности машинного мышления, и опровержение Тьюринга.
10. Работа Алана Тьюринга «Может ли машина мыслить». Возражение против возможности машинного мышления с позиций неформального поведения человека, и опровержение Тьюринга.
11. Работа Алана Тьюринга «Может ли машина мыслить». Возражение против возможности машинного мышления, базирующееся на непрерывности действия нервной системы человека, и опровержение Тьюринга.
12. Работа Алана Тьюринга «Может ли машина мыслить». «Экстрасенсорное» возражение против возможности машинного мышления, и опровержение Тьюринга.
13. Работа Алана Тьюринга «Может ли машина мыслить». Обучающиеся машины. Искусственный интеллект «в сильном» и «слабом» смысле.
14. Исторические аспекты работ в области искусственного интеллекта. Первые работы. Значимые вехи. Современное состояние и перспективы.
15. Основные направления работ в области интеллектуальных систем и технологий.
16. Понятие о логике. Исторический аспект. Разновидности логики.
17. Определение формальной теории (исчисления). Простейшие примеры.
18. Понятие доказательства и истинности в логических теориях. Примеры.
19. Разрешимость и интерпретация формальных теорий.
20. Исчисление высказываний. Важнейшие свойства.
21. Исчисление предикатов первого порядка. Важнейшие свойства. Первая теорема Гёделя.
22. Формальная арифметика (арифметика Пеано). Вторая теорема Гёделя. Философский смысл «теорем ограничения».
23. Язык программирования Лисп. Исторический аспект. Парадигма функционального (аппликативного) программирования. Современное состояние функциональных языков программирования.
24. Язык программирования Лисп. Основные конструкции. Атомы, списки, функции. Базовые функции работы со списками.
25. Язык программирования Лисп. Основные конструкции. Атомы, списки, функции. Базовые встроенные арифметические функции.
26. Язык программирования Лисп. Функции COND и DEFUN. Способ определения новых функций в Лиспе. Пример.
27. Язык программирования Лисп. Функции высших порядков.
28. Язык программирования Лисп. Применение рекурсии в программах. Примеры.
29. Парадигма логического программирования. Историческая справка. Современное состояние и перспективы логических языков программирования.
30. Основные конструкции языка Пролог. Факты, вопросы, правила вывода, предикаты. Примеры.
31. Сущность «бионического» подхода к искусственному интеллекту. История развития искусственных нейронных сетей (ИНС). Основные классы задач, решаемые с помощью ИНС. Современное состояние и перспективы ИНС.
32. Биологический нейрон. Строение головного мозга человека. Модель формального (искусственного) нейрона. Сопоставление биологического и формального нейрона.
33. Виды архитектур нейронных сетей.
34. Теоремы Колмогорова-Арнольда и Хехт-Нильсена. Значение для области искусственных нейронных сетей.
35. Назначение и способы обучения нейронных сетей. Достоинства и недостатки разных методов.
36. Программный инструментарий разработки систем, основанных на знаниях.
37. Данные и знания.
38. Модели представления данных и знаний.
39. Языки символьной обработки и языки программирования для ИИ.
40. Формальные модели.
41. Модели вывода на знаниях.
42. Продукционные системы.
43. Язык расширенных сетей переходов ATNL – основные понятия и приемы программирования.
44. Онтологические модели представления знаний.
45. Введение в разработку систем, основанных на знаниях.
46. Введение в мультиагентные системы.
47. Технологии инженерии знаний.
48. Состояние и перспективы автоматизированного приобретения знаний.
49. Системы и средства представления онтологических знаний. Основные подходы.
50. Проблемы представления данных и знаний в Интернет.
51. Язык HTML и представление знаний.
52. Пространства знаний в среде Интернет.

### 3. Методические материалы, определяющие процедуру и критерии оценивания сформированных компетенций при проведении промежуточной аттестации

#### Критерии формирования оценок по ответам на вопросы, выполнению тестовых заданий

«Отлично» (5 баллов) – получают обучающиеся с правильным количеством ответов на тестовые вопросы – 80–100% от общего объема заданных тестовых вопросов;

«Хорошо» (4 балла) – получают обучающиеся с правильным количеством ответов на тестовые вопросы – 79 – 60% от общего объема заданных тестовых вопросов.

«Удовлетворительно» (3 балла) – получают обучающиеся с правильным количеством ответов на тестовые вопросы – 59 – 51% от общего объема заданных тестовых вопросов.

«Неудовлетворительно» (0 баллов) - получают обучающиеся с правильным количеством ответов на тестовые вопросы – 50% и менее от общего объема заданных тестовых вопросов.

#### Критерии формирования оценок по результатам выполнения практических работ

«Зачтено» – ставится за работу, выполненную полностью без ошибок и недочетов в соответствии с заданием. Обучающийся полностью владеет информацией по теме работы, решил все поставленные в задании задачи.

«Не зачтено» - ставится за работу, если обучающийся правильно выполнил менее 2/3 всей работы, использовал при выполнении работы неправильные алгоритмы, допустил грубые ошибки при расчетах, сформулировал неверные выводы по результатам работы.

#### *Описание процедуры оценивания «Практическая работа»*

Оценивание итогов практической работы проводится преподавателем, ведущим практические работы. Оценка выставляется в электронном журнале jr.samgups.ru. Результаты автоматически передаются в балльно-рейтинговую систему ЭИОС.

По результатам проверки практической работы обучающийся допускается к оценке работы при условии соблюдения перечисленных условий:

- выполнены все задания;
- отсутствуют ошибки;
- оформлено в соответствии с требованиями.

В том случае, если содержание выполненной работы не отвечает предъявляемым требованиям, то он возвращается автору на доработку. Обучающийся должен переделать отчет с учетом замечаний.

Отчет по практической работе, по решению преподавателя, представляет собой совмещенные или отдельные варианты:

- устную защиту работы и устные ответы на контрольные вопросы;
- письменный отчет, оформляется согласно нижеописанной процедуре;
- отлаженный листинг входного языка математического пакета или компилятора (интерпретатора) входного языка программирования (далее – программа) в соответствующем электронном формате. Программа должна содержать комментарии, связанные с методологией и порядком, ходом выполнения работы. Программа должна принимать, обрабатывать данные и выводить численно-графические результаты, согласно выполняемым задачам и поставленным целям работы. Листинг в электронном формате находится у обучающегося или загружается в ЭИОС и хранится до выставления аттестации по дисциплине.

Ответ обучающегося оценивается преподавателем в соответствии с выше описанными критериями.

#### *Письменные формы отчетности*

##### *В письменном виде*

Отчет по результатам контроля обучающий оформляет на листе формата А4 или на двойном тетрадном листе. Написание содержания отчета производится вручную, разборчивым почерком на государственном языке РФ (почерк должен быть узнаваем для конкретного исполнителя отчета), исключение для формул, аббревиатур. Высота шрифта примерно 5-7 мм, ручка шариковая, чернила синие или черные. Сначала, сверху, пишется номер группы, ФИО, тип мероприятия, название темы. Далее вопрос(ы) (цели, задачи) и содержательный ответ в объеме задания. Завершается отчет выводами, датой и подписью. Можно, при оформлении эскизов схем, графиков пользоваться средствами цветового выделения письма и фона. Отчеты преподаватель хранит в течении периода проведения сессии.

*В письменном виде в случае перехода на дистанционное обучение по причине эпидемиологической обстановки и прочих форс-мажорных обстоятельств*

Отчет по форме, выполненный в письменном виде, фотографируется и отправляется на контроль преподавателю по указанному им каналу связи: корпоративная электронная почта, ЭИОС. Хранение организуется электронными ресурсами ЭИОС, в том числе на облачных сервисах ЭИОС Tims и OneDrive. Форма хранения: папки с файлами сданных материалов с ссылками, доступными из ЭИОС.

## Критерии формирования оценок по результатам выполнения лабораторных работ

«**Зачтено**» – ставится за работу, выполненную полностью без ошибок и недочетов в соответствии с заданием, выданным для выполнения лабораторной работы. Обучающийся полностью владеет информацией по теме работы, решил все поставленные в задании задачи.

«**Не зачтено**» - ставится за работу, если обучающийся правильно выполнил менее 2/3 всей работы, использовал при выполнении работы неправильные алгоритмы, допустил грубые ошибки при расчетах, сформулировал неверные выводы по результатам работы.

### *Описание процедуры оценивания «Лабораторная работа»*

Оценивание итогов лабораторной работы проводится преподавателем, ведущим лабораторные работы. Оценка выставляется в электронном журнале jr.samgups.ru. Результаты автоматически передаются в балльно-рейтинговую систему при публикации журнала.

По результатам проверки лабораторной работы обучающийся допускается к оценке работы при условии соблюдения перечисленных условий:

- выполнены все задания;
- отсутствуют ошибки;

– исходные данные, ход решения, ответы и выводы решение оформлены в соответствии с требованиями к лабораторным работам (требования указываются в соответствующем методическом пособии).

Отчет по лабораторной работе, по решению преподавателя, представляет собой совмещенные или отдельные варианты:

- устную защиту работы и устные ответы на контрольные вопросы;
- письменный отчет;
- отлаженный листинг входного языка математического пакета или компилятора (интерпретатора) входного языка программирования (далее – программа) в соответствующем электронном формате. Программа должна содержать комментарии, связанные с методологией и порядком, ходом выполнения работы. Программа должна принимать, обрабатывать данные и выводить численно-графические результаты, согласно выполняемым задачам и поставленным целям работы. Листинг в электронном формате находится у обучающегося или загружается в ЭИОС и хранится до выставления аттестации по дисциплине.

Ответ обучающегося оценивается преподавателем в соответствии с выше описанными критериями.

### *Письменные формы отчетности*

#### *В письменном виде*

Отчет по результатам контроля обучающийся оформляет на листе формата А4 или на двойном тетрадном листе. Написание содержания отчета производится вручную, разборчивым почерком на государственном языке РФ (почерк должен быть узнаваем для конкретного исполнителя отчета), исключение для формул, аббревиатур. Высота шрифта примерно 5-7 мм, ручка шариковая, чернила синие или черные. Сначала, сверху, пишется номер группы, ФИО, тип мероприятия, название темы. Далее вопрос(ы) (цели, задачи) и содержательный ответ в объеме задания. Завершается отчет выводами, датой и подписью. Можно, при оформлении эскизов схем, графиков пользоваться средствами цветового выделения письма и фона. Отчеты преподаватель хранит в течении периода проведения сессии.

*В письменном виде в случае перехода на дистанционное обучение по причине эпидемиологической обстановки и прочих форс-мажорных обстоятельств*

Отчет по форме, выполненный в письменном виде, фотографируется и отправляется на контроль преподавателю по указанному им каналу связи: корпоративная электронная почта, ЭИОС. Хранение организуется электронными ресурсами ЭИОС, в том числе на облачных сервисах ЭИОС Tims и OneDrive. Форма хранения: папки с файлами сданных материалов с ссылками, доступными из ЭИОС.

## Критерии формирования оценок по результатам выполнения заданий

«**Отлично/зачтено**» – ставится за работу, выполненную полностью без ошибок и недочетов.

«**Хорошо/зачтено**» – ставится за работу, выполненную полностью, но при наличии в ней не более одной негрубой ошибки и одного недочета, не более трех недочетов.

«**Удовлетворительно/зачтено**» – ставится за работу, если обучающийся правильно выполнил не менее 2/3 всей работы или допустил не более одной грубой ошибки и двух недочетов, не более одной грубой и одной негрубой ошибки, не более трех негрубых ошибок, одной негрубой ошибки и двух недочетов.

«**Неудовлетворительно/не зачтено**» – ставится за работу, если число ошибок и недочетов превысило норму для оценки «удовлетворительно» или правильно выполнено менее 2/3 всей работы.

*Виды ошибок:*

- *грубые ошибки: незнание основных понятий, правил, норм; незнание приемов решения задач;*

*ошибки, показывающие неправильное понимание условия предложенного задания.*

*- негрубые ошибки: неточности формулировок, определений; нерациональный выбор хода решения.*

*- недочеты: нерациональные приемы выполнения задания; отдельные погрешности в формулировке выводов; небрежное выполнение задания.*

#### *Описание процедуры оценивания «Выполнение заданий»*

Выполненное задание принимается ведущим преподавателем по данной учебной дисциплине. Отчет по выполненному заданию может проводиться как в форме ответа на вопросы, связанные с заданием, так и в иных формах (презентация, ресурсы ЭИОС). Форма определяется преподавателем. Исходя из выбранной формы, описывается методика процедуры оценивания.

При устных ответах обучающемуся предоставляется 30 минут на подготовку. Опрос обучающегося не должен превышать 0,35 часа.

При письменном ответе руководствоваться правилами «Письменные формы отчетности» в разделе «Критерии формирования оценок по результатам выполнения практических работ»

Во время ответов студентам предоставляется право пользоваться программой учебной дисциплины, а с разрешения преподавателя - также другими пособиями.

Попытка общения с другими студентами или иными лицами, в том числе с применением электронных средств связи, несанкционированные перемещения и т.п. являются основанием для удаления студента из аудитории и выставление оценки «неудовлетворительно».

### **Критерии формирования оценок по экзамену**

«Отлично» (5 баллов) – обучающийся демонстрирует знание всех разделов изучаемой дисциплины: содержание базовых понятий и фундаментальных проблем; умение излагать программный материал с демонстрацией конкретных примеров. Свободное владение материалом должно характеризоваться логической ясностью и четким видением путей применения полученных знаний в практической деятельности, умением связать материал с другими отраслями знания. Данная оценка выставляется при условии выполнения студентом всех обучающих элементов, входящих в учебно-методический комплекс изучаемой дисциплины, а именно: курсовой работы, лабораторных работ и выполненных расширенных заданий.

«Хорошо» (4 балла) – обучающийся демонстрирует знания всех разделов изучаемой дисциплины: содержание базовых понятий и фундаментальных проблем; приобрел необходимые умения и навыки, освоил вопросы практического применения полученных знаний, не допустил фактических ошибок при ответе, достаточно последовательно и логично излагает теоретический материал, допуская лишь незначительные нарушения последовательности изложения и некоторые неточности. Таким образом, данная оценка выставляется за правильный, но недостаточно полный ответ. Данная оценка выставляется при условии выполнения студентом всех обучающих элементов, входящих в учебно-методический комплекс изучаемой дисциплины, а именно: курсовой работы, лабораторных работ и выполненных расширенных заданий.

«Удовлетворительно» (3 балла) – обучающийся демонстрирует знание основных разделов программы изучаемого курса: его базовых понятий и фундаментальных проблем. Однако знание основных проблем курса не подкрепляется конкретными практическими примерами, не полностью раскрыта сущность вопросов, ответ недостаточно логичен и не всегда последователен, допущены ошибки и неточности. Данная оценка выставляется при условии выполнения студентом обучающих элементов (не менее 70% от общего объема), входящих в учебно-методический комплекс изучаемой дисциплины, а именно: курсовой работы, лабораторных работ и выполненных расширенных заданий.

«Неудовлетворительно» (0 баллов) – выставляется в том случае, когда обучающийся демонстрирует фрагментарные знания основных разделов программы изучаемого курса: его базовых понятий и фундаментальных проблем. У экзаменуемого слабо выражена способность к самостоятельному аналитическому мышлению, имеются затруднения в изложении материала, отсутствуют необходимые умения и навыки, допущены грубые ошибки и незнание терминологии, отказ отвечать на дополнительные вопросы, знание которых необходимо для получения положительной оценки. Данная оценка выставляется при условии не выполнения студентом 50% от всех обучающих элементов, входящих в учебно-методический комплекс изучаемой дисциплины, а именно: курсовой работы, лабораторных работ и выполненных расширенных заданий.

Кроме того, выбор значения балла-оценки может быть сделан преподавателем по данным балльно-рейтинговой системы, которая формируется автоматически при ведении электронного журнала.

#### *Описание процедуры оценивания «Экзамен»*

Экзамен принимается ведущим преподавателем по данной учебной дисциплине. Экзамен может проводиться как в форме ответа на вопросы билета, так и в иных формах (презентация проекта, по итогам балльно-рейтинговой системы). Форма определяется преподавателем. Исходя из выбранной формы, описывается методика процедуры оценивания.

При проведении устного экзамена обучающемуся предоставляется 30 минут на подготовку. Опрос обучающегося по билету на устный экзамене не должен превышать 0,35 часа.

Во время экзамена студентам предоставляется право пользоваться программой учебной дисциплины, а с разрешения преподавателя - также другими пособиями.

Попытка общения с другими студентами или иными лицами, в том числе с применением электронных средств связи, несанкционированные перемещения и т.п. являются основанием для удаления студента из аудитории и последующего проставления в ведомость оценки «неудовлетворительно».