

Документ подписан простой электронной подписью  
Информация о владельце:  
ФИО: Гаранин Максим Алексеевич  
Должность: Ректор  
Дата подписания: 26.02.2026 13:26:38  
Уникальный программный ключ:  
7708e3a47e66a8ee02711b298d7c78bd1e40bf88

Приложение  
к рабочей программе дисциплины

## ОЦЕНОЧНЫЕ МАТЕРИАЛЫ ДЛЯ ПРОМЕЖУТОЧНОЙ АТТЕСТАЦИИ ПО ДИСЦИПЛИНЕ (МОДУЛЮ)

### Пути сообщения

*(наименование дисциплины(модуля))*

Специальность

**23.05.04 Эксплуатация железных дорог**

*(код и наименование)*

Специализация

**Магистральный транспорт**

*(наименование)*

## Содержание

1. Пояснительная записка.
2. Типовые контрольные задания или иные материалы для оценки знаний, умений, навыков и (или) опыта деятельности, характеризующих уровень сформированности компетенций.
3. Методические материалы, определяющие процедуру и критерии оценивания сформированности компетенций при проведении промежуточной аттестации.

## 1. Пояснительная записка

Цель промежуточной аттестации – оценивание промежуточных и окончательных результатов обучения по дисциплине, обеспечивающих достижение планируемых результатов освоения образовательной программы.

Формы промежуточной аттестации: курсовая работа, экзамен 3 семестр/ ЗФО 2 курс.

### Перечень компетенций, формируемых в процессе освоения дисциплины

Код и наименование компетенции	Код индикатора достижения компетенции
ОПК-4: Способен выполнять проектирование и расчет транспортных объектов в соответствии с требованиями нормативных документов	ОПК-4.1: Выполняет технические чертежи, построение двухмерных и трехмерных графических моделей инженерных объектов и сооружений

### Результаты обучения по дисциплине, соотнесенные с планируемыми результатами освоения образовательной программы

Код и наименование индикатора достижения компетенции	Результаты обучения по дисциплине	Оценочные материалы
ОПК-4.1: Выполняет технические чертежи, построение двухмерных и трехмерных графических моделей инженерных объектов и сооружений	Обучающийся знает: устройство железнодорожного пути, верхнее и нижнее строение пути; основы ведения путевого хозяйства; путевые машины и механизмы; технологические процессы производства путевых работ; организационную структуры дирекции инфраструктуры; конструкции и типы верхнего строения пути, рациональные сферы их применения в зависимости от эксплуатационных условий: грузонапряженности, скорости движения и т.д.; нормы и допуски по содержанию железнодорожных путей в кривых и прямых участках пути на стрелочных переводах; особенности устройства рельсовой колеи в ее взаимодействии с ходовыми частями подвижного состава	Вопросы (1-25)
	Обучающийся умеет: проектировать план, поперечный профиль железнодорожного пути; определять основные параметры и геометрические размеры наиболее применяемых в практике стрелочных переводов в зависимости от допускаемой скорости движения поездов на боковой путь; разрабатывать оперативный план по снегоборьбе на станциях; определять тип верхнего строения пути в зависимости от основных эксплуатационных факторов; рассчитывать продолжительность «окна» для ремонта пути.	Вопросы (1-25) Задание (1-3)

	<p>Обучающийся владеет: методикой организации и планирования работ текущего содержания пути; методикой обоснования норм межремонтного периода в зависимости от пропущенного тоннажа; методикой классификации путевых работ и путевых машин и механизмов, применяемых при различных видах ремонта пути; знаниями о технологии выполнения сложного комплекса работ и методику расчета времени закрытия перегона для его выполнения; методикой расчета времени работы снегоуборочных машин в зависимости от их технических показателей, объемов снега, подлежащих уборке, иметь понятие об оперативном плане снегоборьбы на станциях; знаниями о порядке ограждения мест производства путевых работ в зависимости от места их выполнения и характера выполняемых работ, а также знать меры по обеспечению безопасности труда работающих, пожаробезопасности.</p>	<p>Задание (1-2)</p>
--	---	----------------------

Промежуточная аттестация (экзамен) проводится в одной из следующих форм:

- 1) ответ на билет, состоящий из теоретических вопросов и практических заданий;
- 2) выполнение заданий в ЭИОС университета.

К промежуточной аттестации относятся: курсовая работа. экзамен,

## 2. Типовые<sup>1</sup> контрольные задания или иные материалы для оценки знаний, умений, навыков и (или) опыта деятельности, характеризующих уровень сформированности компетенций

### 2.1 Типовые вопросы (тестовые задания) для оценки знаниевого образовательного результата

Проверяемый образовательный результат:

Код и наименование индикатора достижения компетенции	Образовательный результат
<p>ОПК-4.1: Выполняет технические чертежи, построение двухмерных и трехмерных графических моделей инженерных объектов и сооружений</p>	<p><b>Обучающийся знает:</b> устройство железнодорожного пути, верхнее и нижнее строение пути; основы ведения путевого хозяйства; путевые машины и механизмы; технологические процессы производства путевых работ; организационную структуру дирекции инфраструктуры; конструкции и типы верхнего строения пути, рациональные сферы их применения в зависимости от эксплуатационных условий: грузонапряженности, скорости движения и т.д.; нормы и допуски по содержанию железнодорожных путей в кривых и прямых участках пути на стрелочных переводах; особенности устройства рельсовой колеи в ее взаимодействии с ходовыми частями подвижного состава</p>
<p><i>Примеры вопросов/заданий</i></p> <ol style="list-style-type: none"> <li>1. <i>На сколько классов делятся железнодорожные пути:</i> <ol style="list-style-type: none"> <li>1. 3;</li> <li>2. 4;</li> <li>3. 5;</li> </ol> </li> </ol>	

<sup>1</sup> Приводятся типовые вопросы и задания. Оценочные средства, предназначенные для проведения аттестационного мероприятия, хранятся на кафедре в достаточном для проведения оценочных процедур количестве вариантов. Оценочные средства подлежат актуализации с учетом развития науки, образования, культуры, экономики, техники, технологий и социальной сферы. Ответственность за нераспространение содержания оценочных средств среди обучающихся университета несет заведующий кафедрой и преподаватель – разработчик оценочных средств.

4. 6.

2. *Сколько метров составляет стандартная длина рельсов с болтовыми отверстиями:*

1. 20;
2. 12,5;
- 3. 25**
4. 40

3. *Самый распространенный тип рельсов на сети ж.д. РФ:*

1. Р43
2. Р50
3. Р65
- 4. Р65К**

4. *Какие токи передаются по рельсовым нитям?*

- 1. Сигнальный и тяговый;**
2. Сигнальный;
3. Тяговый;
4. Вихревой.

5. *Чем обеспечивается подуклонка рельсов на деревянных шпалах?*

- 1. Наклоном подрельсовой подкладки;**
2. Наклоном подошвы рельсов;
3. Наклоном верхней плоскости шпал;
4. Регулировкой стыковых соединений.

6. *Какой профиль сечения имеет ж.д. рельса?*

1. Тавр;
- 2. Двутавр;**
3. Уголок;
4. Z-образный.

7. *Чему равна средняя грузонапряженность путей РФ в млн. т-км брутто км/год*

1. 0,86
2. 1,86
3. 186
- 4. 18,6**

8. *На сколько классов прочности делятся рельсы согласно ГОСТ Р 51685-2013?*

1. 3;
- 2. 4;**
3. 5;
4. 6

9. *Номинальный размер рельсовый колеи на прямом участке пути:*

1. 1435 мм;
- 2. 1524 мм;**
3. 1548 мм;

4. 1512 мм.

10. Сколько составляет допуск для прямого участка ж.д.пути, мм?

1. 4;
2. 6;
3. 8;
4. **12.**

11. Номинальный размер между внутренними гранями колесной пары вагонов:

1. **1440 мм;**
2. 1520 мм;
3. 1435 мм;
4. 1528 мм.

12. Максимальная ширина рельсовой колеи в кривых малого радиуса, мм:

1. 1524 мм;
2. 1530 мм;
3. 1535 мм;
4. **1540 мм.**

13. Что такое база вагона?

1. Расстояние между осями автосцепок вагона;
2. **Расстояние между вертикальными осями подпятиков тележек;**
3. Расстояние между направляющими сечениями, проходящими через торцы автосцепок;
4. Расстояние между серединами опор, на которые опирается груз.

14. Какие сооружения не относятся к нижнему строению пути?

1. Насыпь,
2. Нулевое место;
3. Дренажные каналы;
4. **Глухие пересечения.**

15. Трасса железнодорожной линии представляет собой ось пути, проходящую на уровне...

1. **Бровок земляного полотна;**
2. Подошвы откоса;
3. Сливной призмы площадки;
4. Основания насыпи

16. Элементы структуры нижнего строения пути

1. **Выемки, тоннели;**
2. Песчаная подушка, балластный слой;
3. Рельсы, рельсовые скрепления;
4. Шпалы, опорные плиты.

17. Как называется задняя часть острия?

1. Край;
2. **Корень;**
3. Хвост;
4. Острие.

18. Какой марик стрелочного перевода не существует?

1. 1/5;
2. 1/6;
3. 1/11;
4. 1/18.

19. Норма содержания пути в кривых по уровню?

1. Устанавливается приказом ПЧ;
2. **Устанавливается приказом владельца инфраструктуры;**
3. 20 мм;
4. 18 мм.

20. При какой ширине колеи пути требуется закрытие движения поездов?

1. 1548 мм;
2. **менее 1512 мм;**
3. 1535 мм;
4. 1512 мм.

21. Норма ширины (мм) колеи пути в кривых от 300 до 349 м?

1. **1530 мм;**
2. 1524 мм;
3. 1535 мм;
4. 1520 мм.

22. Для чего в кривых участках устраивают возвышение наружной нити?

1. **Обеспечить одинаковую нагрузку на обе нити;**
2. Уменьшить давление;
3. Облегчить вписывание;
4. Снизить динамическое воздействие на промежуточные крепления.

23. На какой высоте от верха постели шпал следует перевозить при транспортировании рельс при помощи крана ручного козлового КР-2М?

1. **На высоте постели от 0,2 до 0,3 м от верха постели шпал;**
2. На высоте от 0,15 до 0,25 м от верха постели шпал;
3. На высоте от 0,3 до 0,35 м от верха постели шпал;
4. На высоте от 0,35 до 0,65 м от верха постели шпал.

24. Приводит ли реконструкция железнодорожного пути к изменению категории пути?

1. **Да;**
2. Нет;
3. Приводит в исключительных случаях;
4. Приводит только для двухпутных участков.

25. Для чего применяются электробалластеры?

1. **Для снятия старой и укладки новой путевой решётки при капитальных ремонтах**
2. Для балластировки и подъёки пути;
3. Для очистки балласта;
4. Для выправки, подбивки и рихтовки пути.

## 2.2 Типовые задания для оценки навыкового образовательного результата

Проверяемый образовательный результат:

ОПК-4.1: Выполняет технические чертежи, построение двухмерных и трехмерных графических моделей инженерных объектов и сооружений	<b>Обучающийся умеет: проектировать план, поперечный профиль железнодорожного пути; определять основные параметры и геометрические размеры наиболее применяемых в практике стрелочных переводов в зависимости от допускаемой скорости движения поездов на боковой путь; разрабатывать оперативный план по снегоборьбе на станциях; определять тип верхнего строения пути в зависимости от основных эксплуатационных факторов; рассчитывать продолжительность «окна» для ремонта пути.</b>
---	---

*Примеры вопросов/заданий*

1. *Укажите современные методы укрепления основной площадки земляного полотна*

**1. Армирование грунта с укладкой георешётки;**

2. Укладка нетканых материалов;

3. Замена слабого грунта;

4. Применение щебня твердых классов.

2. *Сколько групп выделено в классификации деформаций земляного полотна?*

1. Восемь групп;

**2. Пять групп;**

3. Шесть групп;

4. Семь групп.

3. *Что называют подошвой откоса?*

1. Линию сопряжения откоса с бермой;

2. Линию сопряжения основной площадки с откосом;

**3. Линию сопряжения откоса с основанием;**

4. Линию сопряжения бровки с уклоном.

4. *Минимальная ширина основной площадки земляного полотна на двухпутном участке.*

**1. 9,6 м;**

2. 9,2 м;

3. 5,5 м;

4. 4,8 м

5. *Что называют планом железнодорожного пути?*

1. План железнодорожного пути это разрез железнодорожной линии по горизонтальной плоскости;

**2. План железнодорожного пути это проекция железнодорожной линии на горизонтальную плоскость;**

3. План железнодорожного пути это схема железнодорожной линии на вертикальную плоскость;

4. План железнодорожного пути это проекция трассы.

6. *Основные элементы профиля железнодорожного пути:*

1. прямые участки;

2. нулевые места;

**3. площадки;**

4. пикеты.

7. Наиболее распространенные поперечные профили земляного полотна:

1. Полунасыпи;
2. **Насыпи;**
3. Выемки;
4. Полувыемки.

8. Основные элементы плана железнодорожной линии:

1. **Прямые и кривые участки пути;**
2. Кривые и наклонные участки пути;
3. Прямые и поворотные участки пути;
4. Кривые участки пути.

9. Типовая крутизна откосов насыпи до 6 м:

1. 1/75
2. **1/1,5**
3. 1/2
4. 1/5

10. Где чаще всего устраиваются дренажи?

1. На нулевых участках;
2. **В выемках;**
3. В кривых участках пути;
4. В насыпях.

11. При помощи чего контролируется отвод кширения колеи на стрелочном переводе?

1. Табличных норм;
2. **Эпюры;**
3. Технической документации;
4. Переходного устройства.

12. Марка крестовины стрелочного перевода – это...

5. Отношение ширины сердечника к его длине равно синусу угла крестовины;
6. Отношение длины сердечника к его ширине равно тангенсу угла крестовины;
7. **Отношение ширины сердечника к его длине равно тангенсу угла крестовины;**
8. Отношение горла сердечника к математическому центру стрелочного перевода.

13. Не допускается расстояние между рабочими гранями контррельса и усовика более:

1. **1435 мм;**
2. 1472 мм;
3. 1440 мм;
4. 1535 мм.

14. На приемо-отправочных железнодорожных путях для грузового движения стрелочные переводы должны иметь крестовины не круче:

1. **1/9;**
2. 1/11;
3. 1/18;
4. 1/6

15. Предельно допустимая ширина колеи стрелочного перевода у острия остряков (марка крестовины: 1/11; тип рельсов Р65)

1. **1524 мм (уширение +4; сужение - 2);**
2. 1520 мм (уширение +4; сужение - 2);
3. 1528 мм (уширение +4; сужение -2);
4. 1535 мм (уширение +4; сужение -2).

16. *Запрещается эксплуатировать стрелочные переводы, у которых отставание остряка от рамного рельса:*

1. **Более 4 мм;**
2. Более 8 мм;
3. Более 10 мм;
4. Более 12 мм.

17. *Возможно допустимое уширение в середине переводной кривой для всех типов стрелочных переводов*

1. 4 мм;
2. 8 мм;
3. **10 мм;**
4. 12 мм.

18. *Какая допускается скорость движения при уширении рельсовой колеи стрелочных переводов более 1546 до 1548 мм?*

1. Не более 10 км/час;
2. **Не более 25 км/час;**
3. Не более 35 км/час;
4. Не более 40 км/час.

19. *Выкрашивание остряка, при котором создается опасность набегания гребня на приёмотправочных железнодорожных путях не допускается:*

1. **От 300 мм;**
2. От 200 мм;
3. От 250 мм;
4. От 400 мм.

20. *Чему равна ширина междупутья на прямом участке на перегоне?*

1. 6500 мм;
2. 7500 мм;
3. 4500 мм;
4. **4100 мм.**

21. *При очистке станционных путей, снег складывается в валы с разрывами шириной, не менее:*

1. 2 м;
2. **1 м;**
3. 1,5;
4. 3 м.

22. *Чем можно очищать стрелочные переводы с включенным электрообогревом от снега?*

1. Лопатой;
2. **Неметаллическим элементом;**
3. Скребком;
4. Вручную.

23. *К какой очереди по снегоборьбе относятся работники ПЧ и ПМС?*

1. **Первая очередь;**
2. Вторая очередь;
3. Третья очередь;
4. Четвертая очередь..

24. Организация метеорологического предупреждения возложена:

1. Хозяйство связи;
2. Вагонное хозяйство;
3. Хозяйство движения;
4. **Отдел гидрометеорологии.**

25. Для предупреждения негативных последствий, на станциях задолго до наступления зимы разрабатывают:

1. План работы на сутки;
2. План график;
3. **Комплекс организационно-технических мероприятий;**
4. Обогревают стрелочные переводы.

### Примеры заданий

#### Задание 1

Определите элементы верхнего строения пути и для каких классов путей они используются



а)



б)

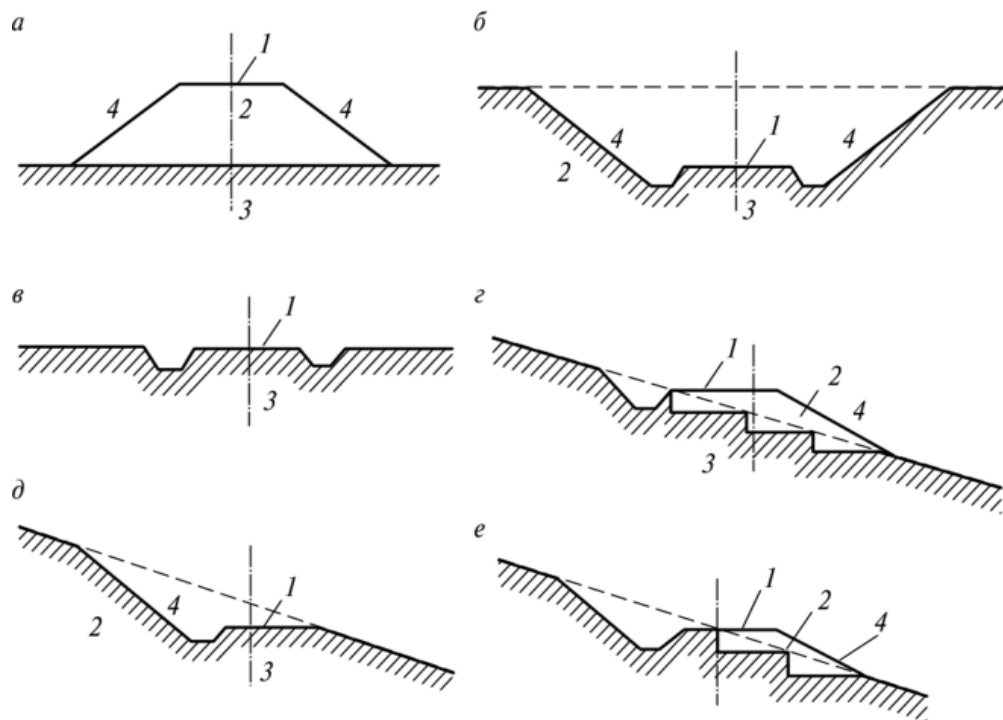
#### Ответ

1. Раздельно-клеммное болтовое крепление КБ-65 (рис. а) с жёсткой клеммой - применяется с типом рельсов Р65 на путях 1 и 2 классов.

2. Смешанное скрепление ДО с пятью костылями на деревянных шпалах с противоугонной скобой (рис. б) - применяется на путях 4-5 классов.

### Задание 2

Определите типы земляного полотна и подпишите позиции на рисунках

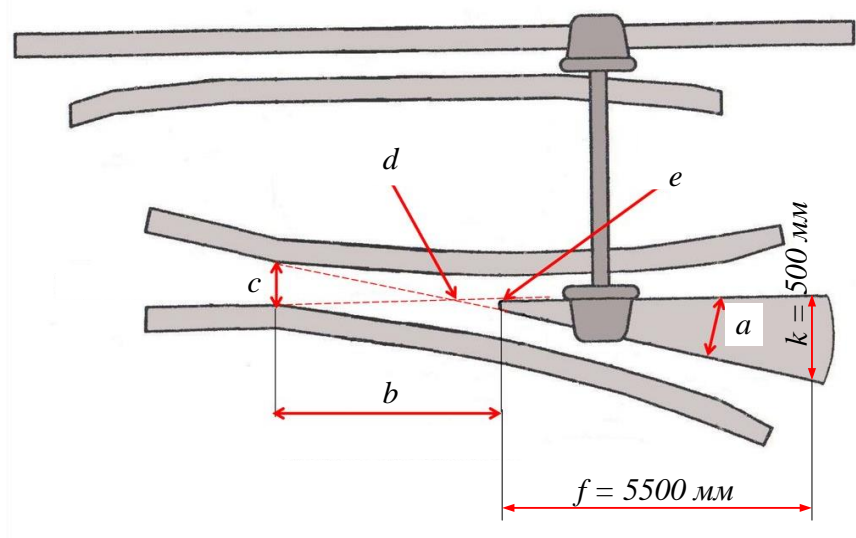


### Ответ

а – насыпь; б – выемка; в – нулевое место; г – полунасыпь; д – полувыемка; е – полунасыпь-полувыемка; 1 – основная площадка; 2 – земляное полотно; 3 – основание; 4 – откосы

### Задание 3

1. Обозначьте позиции на крестовине стрелочного перевода
2. Определите марку крестовины стрелочного перевода.



**Ответ**

1.  $b$  – вредное пространство;  $c$  – горло крестовины;  $d$  – математический центр крестовины;  $e$  – практическое острие сердечника;  $f$  – полувыемка;  $g$  – угол крестовины;  $h$  – ширина крестовины;  $i$  – длина крестовины.
2. Марка крестовины стрелочного перевода – отношение ширины сердечника к его длине равно тангенсу угла крестовины. Подставив численные значения в формулы  $M=k/f$  получим марку крестовины равную 1/11.

<p>ОПК-4.1: Выполняет технические чертежи, построение двухмерных и трехмерных графических моделей инженерных объектов и сооружений</p>	<p><b>Обучающийся владеет: методикой организации и планирования работ текущего содержания пути; методикой обоснования норм межремонтного периода в зависимости от пропущенного тоннажа; методикой классификации путевых работ и путевых машин и механизмов, применяемых при различных видах ремонта пути; знаниями о технологии выполнения сложного комплекса работ и методику расчета времени закрытия перегона для его выполнения; методикой расчета времени работы снегоуборочных машин в зависимости от их технических показателей, объемов снега, подлежащих уборке, иметь понятие об оперативном плане снегоборьбы на станциях; знаниями о порядке ограждения мест производства путевых работ в зависимости от места их выполнения и характера выполняемых работ, а также знать меры по обеспечению безопасности труда работающих, пожаробезопасности.</b></p>
--	--

**Задание 1**

Соотнести типы путевых машин с их назначением согласно таблице

Тип путевой машин	Назначение путевой машины
ЭЛБ-3	Для планирования и перераспределения балласта при строительстве, ремонте или текущем содержании железнодорожного пути с рельсами до Р75 включительно, с деревянными и железобетонными шпалами.
ПБ-01	Для выправки железнодорожного пути в продольном и поперечном профиле и в плане (рихтовки), а также для уплотнения балласта.
ВПР-1200	Для механизации погрузки, разгрузки и транспортировки элементов верхнего строения пути.
СЧ-600	Для сборки звеньев с железобетонными шпалами.
ШМП-02	Предназначена для уплотнения балласта под шпалами предварительно выправленного пути при строительстве новых, а также ремонте и содержании действующих ж.д. путей.
ПРЛ-4	Для дозирования балласта, подъемки и сдвижки (рихтовки) и установки по уровню рельсошпальной решетки, а также планировки откосов.
ЗЛХ-500	Для вырезки загрязненного балласта по всему профилю балластной призмы, очистки вырезанного балласта, возврата очищенного щебня в путь и погрузки загрязнителей в подвижной состав или на обочину.

**Ответ**

Тип путевой машин	Назначение путевой машины
ЭЛБ-3	Для дозирования балласта, подъёмки и сдвижки (рихтовки) и установки по уровню рельсошпальной решётки, а также планировки откосов.
ПБ-01	Для планирования и перераспределения балласта при строительстве, ремонте или текущем содержании железнодорожного пути с рельсами до Р75 включительно, с деревянными и железобетонными шпалами.
ВПр-1200	Для выправки железнодорожного пути в продольном и поперечном профиле и в плане (рихтовки), а также для уплотнения балласта.
СЧ-600	Для вырезки загрязненного балласта по всему профилю балластной призмы, очистки вырезанного балласта, возврата очищенного щебня в путь и погрузки загрязнителей в подвижной состав или на обочину.
ШМП-02	Предназначена для уплотнения балласта под шпалами предварительно выправленного пути при строительстве новых, а также ремонте и содержании действующих ж.д. путей.
ПРЛ-4	Для механизации погрузки, разгрузки и транспортировки элементов верхнего строения пути.
ЗЛХ-500	Для сборки звеньев с железобетонными шпалами.

**Задание 2**

Определить суточную производительность путевой машинной станции для ремонта стыкового пути. Календарный график ремонтного сезона

Период ремонтных работ	Общее количество дней	Количество выходных и праздничных дней	Количество рабочих дней
апрель	30	8	22
май	31	10	21
июнь	30	10	20
июль	31	8	23
август	31	10	21
сентябрь	30	8	22
октябрь	31	8	23

Суточная производительность путевой машины определяется по формуле:

$$S = \frac{Q}{(T - \sum t)}$$

Q – годовой объем работ по ремонту пути, км ( $Q=125$  км);

T – количество дней работы ПМС в год по ремонту пути;

$\sum t$  –число дней резерва на случай не предоставления «окон», несвоевременного завоза материалов верхнего строения пути, ливневых дождей и других причин. Можно принять  $\sum t = 0,1 \cdot T$

**Ответ**

Календарный график ремонтного сезона

Период ремонтных работ	Общее количество дней	Количество выходных и праздничных дней	Количество рабочих дней
апрель	30	8	22
май	31	10	21
июнь	30	10	20
июль	31	8	23
август	31	10	21
сентябрь	30	8	22
октябрь	31	8	23
<b>Итого:</b>	<b>214</b>	<b>62</b>	<b>152</b>

$$\sum t = 152 * 0,1 = 15,2$$

$$S = 125/152 - 15,2 = 125/136,8 = 0,91 \text{ км/сут}$$

Так как укладываемые звенья длиной 25 метров, то принимаем 1000 метров кратное 25.

**2.3 Типовые задания для оценки курсовой работы****Задание 1**

По исходным данным, приведенным в таблице определить грузонапряженность на заданном участке. (за годовой расчётный период). По полученному значению грузонапряженности определить класс железнодорожных линий. Скорость грузовых поездов - 63 км/ч, скорость пассажирских - 75 км/ч.

Исходные данные для расчёта грузонапряженности на участке АБ

Масса грузовых поездов, т $Q_{гр}$	Масса пассажирских поездов, т $Q_{п}$	Количество грузовых поездов $n_{гр}$	Количество пассажирских поездов $n$
4600	1200	27	17

$a$  - коэффициент неравномерности движения грузовых и пассажирских поездов 0,95

**Классы железнодорожных линий**

Годовая привезенная грузо- напряженность, млн. ткмбрутто/км год	Классы железнодорожных линий при технической скорости движения поездов, км/ч (числитель – пассажирские, знаменатель – грузовые)							
	$\frac{>110}{>90}$	$\frac{>77 \text{ и } <110}{>77 \text{ и } <90}$	$\frac{>66 \text{ и } <76}{>54 \text{ и } <76}$	$\frac{>55 \text{ и } <65}{>49 \text{ и } <53}$	$\frac{>44 \text{ и } <54}{>43 \text{ и } <48}$	$\frac{>33 \text{ и } <43}{>33 \text{ и } <42}$	$\frac{>23 \text{ и } <32}{>23 \text{ и } <32}$	22 и менее
Более 150	-	1	1	1	1	1	1	2
81-150	-	1	1	1	1	2	2	3
51-80	-	1	1	1	2	2	3	4
26-50	1	1	2	2	3	3	4	4
11-25	1	1	2	3	3	4	4	5
5-10	1	2	3	3	4	4	5	5
5 и менее	-	2	3	4	4	5	5	5

**Ответ**

Грузонапряженность в тонно-километрах брутто на километр в год определяется по формуле:

$$\Gamma = 365(Q_{gp} \cdot n_{gp} + Q_n \cdot n_n) \cdot \alpha$$

где  $Q_{gp}, Q_n$  – масса брутто грузовых, пассажирских поездов, т;

$n_{gp}, n_n$  – количество грузовых, пассажирских поездов;

$\alpha$  – коэффициент неравномерности движения поездов принимается равным 0,95

$$\text{Участок АБ} = 365(4600 \cdot 27 + 1200 \cdot 17) \cdot 0,95 = 50 \frac{\text{млн т} \cdot \text{км брутто}}{\text{км год}}$$

### Классы железнодорожных линий

Годовая привезенная грузо-напряженность, млн. ткм брутто/км год	Классы железнодорожных линий при технической скорости движения поездов, км/ч (числитель – пассажирские, знаменатель – грузовые)							
	$\frac{>110}{>90}$	$\frac{>77 \text{ и } <110}{>77 \text{ и } <90}$	$\frac{>66 \text{ и } <76}{>54 \text{ и } <76}$	$\frac{>55 \text{ и } <65}{>49 \text{ и } <53}$	$\frac{>44 \text{ и } <54}{>43 \text{ и } <48}$	$\frac{>33 \text{ и } <43}{>33 \text{ и } <42}$	$\frac{>23 \text{ и } <32}{>23 \text{ и } <32}$	22 и менее
Более 150	-	1	1	1	1	1	1	2
81-150	-	1	1	1	1	2	2	3
51-80	-	1	1	1	2	2	3	4
<b>26-50</b>	1	1	<b>2</b>	2	3	3	4	4
11-25	1	1	2	3	3	4	4	5
5-10	1	2	3	3	4	4	5	5
5 и менее	-	2	3	4	4	5	5	5

Грузонапряженность участка АБ составляет -  $50 \frac{\text{млн т} \cdot \text{км брутто}}{\text{км год}}$ . Этому расчётному значению и заданным скоростям движения пассажирских и грузовых поездов соответствует 2 класс железнодорожных линий.

**Задание 2**

По исходным данным, приведенным в таблице определить нормы периодичности выполнения ремонтно-путевых работ для схемы ремонтов КнВВСВПКн.

Кн - капитальный ремонт железнодорожного пути на новых материалах предназначен для полной замены выработавшей ресурс рельсошпальной решетки на путях 1-го и 2-го классов и восстановления несущей способности балластной призмы.

В - планово-предупредительный ремонт предназначен для сплошной выправки пути и расположенных на них стрелочных переводов с подбивкой шпал с целью восстановления равноупругости подшпального основания и уменьшения степени неравномерности отступлений в положении рельсовых нитей по уровню и в плане, а также просадок пути.

С- средний ремонт пути предназначен для восстановления дренирующих и прочностных свойств балластной призмы и обеспечения равноупругости подрельсового основания.

П – подъемочный ремонт пути предназначен для восстановления равноупругости подшпального основания путем сплошной подъёмки и выправки пути с подбивкой шпал, а также заменой дефектных рельсов негодных шпал и частичного восстановления дренирующих свойств балласта и должен выполняться как промежуточный вид ремонта на участках

Исходные данные для расчета норм периодичности выполнения путевых работ

Грузонапряженность участка, млн. т.км на 1 км в год	Развернутая длина участка, км	Нормативный ресурс пути (тоннаж), млн.т. бр	Коэффициент учитывающий местные эксплуатационные факторы
50	120	600	0,9

**Ответ**

Нормативная потребность проведения путевых работ по капитальному ремонту пути:

$$l_k = \frac{\Gamma \cdot L}{T \cdot f}$$

где  $\Gamma$  – грузонапряженность участка, млн т·км брутто на 1 км в год, ( $\Gamma=50$ );

$L$  – развернутая длина участка пути данного класса, км, ( $L= 120$ );

$T$  – нормативный ресурс пути, млн т брутто, ( $T= 600$ );

$f$  – коэффициент, учитывающий дополнительные эксплуатационные факторы, ( $f=0,9$ );

$$l_k = \frac{50 \cdot 120}{600 \cdot 0,9} = \frac{6000}{540} = 11,1 \text{ км/год}$$

Потребность промежуточных видов путевых работ  $l_i$  на участке определяется исходя из соответствующих им работ (км/год):

$$l_i = l_k \cdot n_i$$

где  $l_k$  – нормативная потребность работ по капитальному ремонту пути, км/год;

$n_i$  – количество повторений работ данного вида за период между капитальными ремонтами пути.

Для заданного участка согласно схеме ремонта (виды путевых работ и очередность их выполнения) КнВВСВПКн потребность промежуточных видов ремонта равна:

$$l_g = 11,1 \cdot 3 = 33,3 \text{ км/год} - \text{КнВВСВПКн}$$

$$l_c = 11,1 \cdot 1 = 11,3 \text{ км/год} - \text{КнВВСВПКн}$$

$$l_e = 11,1 \cdot 1 = 11,3 \text{ км/год} - \text{КнВВСВПКн}$$

Типовые вопросы для подготовки обучающихся к защите курсовой работе:

1. На сколько классов делятся железнодорожные пути?
2. Что понимается под грузонапряженностью железнодорожных путей?
3. Перечислите элементы верхнего строения пути
4. Что понимается под грузооборотом?
5. Поверхность катания головки рельса выполнена с каким радиусом?
6. Чем обеспечивается подуклонка рельсов 1:20?
7. Что понимается под эпюрой шпал?
8. Перечислите балластные материалы железнодорожных путей.
9. От чего зависит ширина плеча балластной призмы?
10. Какой должен быть откос у балластной призмы?
11. Для чего предназначен кавальер?
12. Перечислите поперечные профили земляного полотна.
13. Перечислите водоотводные сооружения земляного полотна.
14. Что понимается под полной длиной стрелочного перевода?
15. Что показывает марка крестовины стрелочного перевода?

## 2.4 Перечень вопросов для подготовки обучающихся к промежуточной аттестации

*Перечень вопросов по (3 семестр):*

*ОПК-4.1: Выполняет технические чертежи, построение двухмерных и трехмерных графических моделей инженерных объектов и сооружений*

1. Назначение рельсов и требования, предъявляемые к ним.
2. Схемы вписывания жесткой базы экипажа. Нормы ширины и уширения.
3. Конструкция токопроводящих стыков и места их установки.
4. Поперечный профиль, материал, достоинства и недостатки железобетонных шпал и брусев.
5. Температура закрепления и нейтральная температура при устройстве бесстыкового пути.
6. Маркировка рельсов. Срок службы рельсов. Полезные и вредные добавки в рельсовую сталь.
7. Классификация промежуточных скреплений.
8. Назначение и требования предъявляемые к переходным кривым. Разбивка переходных кривых.
9. Стрелочные переводы с непрерывной поверхностью катания. Стрелочные улицы. Определение марки крестовины.
10. Определение железнодорожного пути. Функциональное значение железнодорожного пути.
11. Срок службы шпал. Понятие о эпюре шпал.
12. Земляное полотно в сложных условиях.
13. Виды остряков, крестовин, длины рамных рельсов, конструкции переводных механизмов.
14. Специальные требования к конструкции бесстыкового пути.
15. Классификация стыков. Элементы стыковых скреплений.
16. Назначение и требования, предъявляемые к подрельсовым опорам. Что такое эпюра укладки шпал.
17. Особенности устройства рельсовой колеи на кривых участках пути. Дать определение габарит подвижного состава.
18. Защита земляного полотна.
19. Поперечный профиль рельсов. Типы рельсов. Классификация рельсов.
20. Конструкции глухих пересечений. Конструкции съездов.
21. Определение температуры закрепления и нейтральной температуры. Что используется для разрядки температурных напряжений.
22. Конструкция токоизолирующих стыков и места их установки.
23. Достоинства и недостатки железобетонных и деревянных шпал.
24. Особенности устройства рельсовой колеи на прямых участках пути. Положение по уровню, подуклонка рельсов. Допуски по содержанию колеи.
25. Классификация одиночных стрелочных переводов. Определение стрелочного перевода.
26. Поперечные профили земляного полотна. Основные площадки земляного полотна.
27. Классификация болтовых стыков. Срок службы стыковых скреплений.
28. Поперечные профили балластной призмы.
29. Определение оптимальной ширины колеи. Устройство колеи в кривых малого радиуса.
30. Неисправности стрелочного перевода.
31. Причины засорения и загрязнения балластного слоя. Засорители и загрязнитель щебеночного балласта. Что такое выплеск пути.
32. Классификация промежуточных скреплений. Срок службы промежуточных скреплений.
33. Элементы и геометрические размеры одиночных стрелочных переводов.
34. Изобразите поперечный профиль насыпи с указанием всех размеров.
35. Общие требования к конструкции бесстыкового пути.
36. Сроки службы рельсов и мероприятия по их продлению. Маркировка рельсов.
37. Классификация соединений и пересечений путей.
38. Устройство и проектирование рельсовой колеи. Определение жесткой базы экипажа и полной базы экипажа. Дать определение габарит подвижного состава.
39. Угон пути и средство борьбы с ним.
40. Промежуточные скрепления для железобетонных шпал. Достоинства и недостатки конструкций.
41. Достоинства бесстыкового пути. Технология укладки бесстыкового пути.
42. Классификация соединений и пересечений рельсовых путей.
43. Определение возвышения наружного рельса.
44. Промежуточные скрепления для деревянных шпал. Достоинства и недостатки конструкций.
45. Изобразите поперечный профиль выемки с указанием всех размеров.

46. Назначение и требования предъявляемые к балластному слою.
47. Поперечный профиль, материал, достоинства и недостатки деревянных шпал и брусев.
48. Балластные материалы. Срок службы балластного слоя.
49. Понятие скоростного и высокоскоростного движения поездов. Особенности устройства скоростного движения в РФ.
50. Допуски по содержанию рельсовой колеи на прямом участки пути и на кривой.
51. Назначение рельсов и требования, предъявляемые к ним. Материал, форма поперечного профиля и размеры рельсов. Классификация рельсов.
52. Земляное полотно в сложных условиях
53. Определение оптимальной ширины колеи. Устройство колеи в кривых малого радиуса.
54. Достоинства и недостатки железобетонных и деревянных шпал.
55. Конструкция токопроводящих стыков и места их установки.
56. Классификация промежуточных скреплений. Срок службы промежуточных скреплений.
57. Определение температуры закрепления и нейтральной температуры. Что используется для разрядки температурных напряжений.
58. Элементы и геометрические размеры одиночных стрелочных переводов.
59. Виды остряков, крестовин, длины рамных рельсов, конструкции переводных механизмов.
60. Изобразите поперечный профиль насыпи с указанием всех размеров.
61. Специальные требования к конструкции бесстыкового пути.
62. Классификация болтовых стыков. Срок службы стыковых скреплений.
63. Конструкция токоизолирующих стыков и места их установки.
64. Балластные материалы. Срок службы балластного слоя
65. Маркировка рельсов. Срок службы рельсов. Полезные и вредные добавки в рельсовую сталь.
66. Назначение и требования предъявляемые к балластному слою
67. Схемы вписывания жесткой базы экипажа. Нормы ширины и уширения.
68. Неисправности обыкновенного стрелочного перевода.
69. Промежуточные скрепления для железобетонных шпал. Достоинства и недостатки конструкций.
70. Поперечный профиль, материал, достоинства и недостатки деревянных шпал и брусев.
71. Особенности устройства рельсовой колеи на кривых участках пути.
72. Поперечные профили земляного полотна. Основные площадки земляного полотна.
73. Изобразите поперечный профиль выемки с указанием всех размеров.
74. Определение возвышения наружного рельса.
75. Температура закрепления и нейтральная температура при устройстве бесстыкового пути.
76. Особенности устройства рельсовой колеи на прямых участках пути. Положение по уровню, подуклонка рельсов. Допуски по содержанию колеи.
77. Типовые и индивидуальные профили. Требования, предъявляемые к земляному полотну.
78. Классификация соединений и пересечений рельсовых путей.
79. Общие требования к конструкции бесстыкового пути.
80. Устройство и проектирование рельсовой колеи. Определение жесткой базы экипажа и полной базы экипажа. Дать определение габарит подвижного состава.

### **3. Методические материалы, определяющие процедуру и критерии оценивания сформированный компетенций при проведении промежуточной аттестации**

#### **Критерии формирования оценок по ответам на вопросы, выполнению тестовых заданий**

- оценка «отлично» выставляется обучающемуся, если количество правильных ответов на вопросы составляет 100 – 90 % от общего объёма заданных вопросов;
- оценка «хорошо» выставляется обучающемуся, если количество правильных ответов на вопросы – 89 – 76 % от общего объёма заданных вопросов;
- оценка «удовлетворительно» выставляется обучающемуся, если количество правильных ответов на тестовые вопросы – 75–60 % от общего объёма заданных вопросов;
- оценка «неудовлетворительно» выставляется обучающемуся, если количество правильных ответов – менее 60 % от общего объёма заданных вопросов.

### **Критерии формирования оценок по результатам выполнения заданий**

**«Отлично/зачтено»** – ставится за работу, выполненную полностью без ошибок и недочетов.

**«Хорошо/зачтено»** – ставится за работу, выполненную полностью, но при наличии в ней не более одной негрубой ошибки и одного недочета, не более трех недочетов.

**«Удовлетворительно/зачтено»** – ставится за работу, если обучающийся правильно выполнил не менее 2/3 всей работы или допустил не более одной грубой ошибки и двух недочетов, не более одной грубой и одной негрубой ошибки, не более трех негрубых ошибок, одной негрубой ошибки и двух недочетов.

**«Неудовлетворительно/не зачтено»** – ставится за работу, если число ошибок и недочетов превысило норму для оценки «удовлетворительно» или правильно выполнено менее 2/3 всей работы.

*Виды ошибок:*

- *грубые ошибки: незнание основных понятий, правил, норм; незнание приемов решения задач; ошибки, показывающие неправильное понимание условия предложенного задания.*

- *негрубые ошибки: неточности формулировок, определений; нерациональный выбор хода решения.*

- *недочеты: нерациональные приемы выполнения задания; отдельные погрешности в формулировке выводов; небрежное выполнение задания.*

### **Критерии формирования оценок по защите курсовой работы**

**«Отлично»** (5 баллов) – получают студенты, оформившие курсовую работу в соответствии с предъявляемыми требованиями, в котором отражены все необходимые результаты расчета без арифметических ошибок, а также грамотно ответившие на все встречные вопросы преподавателя.

**«Хорошо»** (4 балла) – получают студенты, оформившие курсовую работу в соответствии с предъявляемыми требованиями, в котором отражены все необходимые результаты расчета без грубых ошибок. При этом при ответах на вопросы преподавателя студент допустил не более одной грубой ошибки или двух негрубых ошибок.

**«Удовлетворительно»** (3 балла) – получают студенты, оформившие курсовую работу в соответствии с предъявляемыми требованиями, в котором отражены все необходимые результаты расчета. При этом при ответах на вопросы преподавателя студент допустил две-три грубые ошибки или четыре негрубых ошибок.

**«Неудовлетворительно»** (0 баллов) – ставится за отчет, если число ошибок и недочетов превысило норму для оценки «удовлетворительно».

### **Критерии формирования оценок по экзамену**

**«Отличный уровень компетенции»** (5 баллов) – обучающийся демонстрирует знание всех разделов изучаемой дисциплины: содержание базовых понятий и фундаментальных проблем; умение излагать программный материал с демонстрацией конкретных примеров. Свободное владение материалом должно характеризоваться логической ясностью и четким видением путей применения полученных знаний в практической деятельности, умением связать материал с другими отраслями знания.

**«Хороший уровень компетенции»** (4 балла) – обучающийся демонстрирует знания всех разделов изучаемой дисциплины: содержание базовых понятий и фундаментальных проблем; приобрел необходимые умения и навыки, освоил вопросы практического применения полученных знаний, не допустил фактических ошибок при ответе, достаточно последовательно и логично излагает теоретический материал, допуская лишь незначительные нарушения последовательности изложения и некоторые неточности. Таким образом данная оценка выставляется за правильный, но недостаточно полный ответ.

**«Удовлетворительный уровень компетенции»** (3 балла) – обучающийся демонстрирует знание основных разделов программы изучаемого курса: его базовых понятий и фундаментальных проблем. Однако знание основных проблем курса не подкрепляется конкретными практическими примерами, не полностью раскрыта сущность вопросов, ответ недостаточно логичен и не всегда последователен, допущены ошибки и неточности.

**«Неудовлетворительный уровень компетенции»** (0 баллов) – выставляется в том случае, когда обучающийся демонстрирует фрагментарные знания основных разделов программы изучаемого курса: его базовых понятий и фундаментальных проблем. У экзаменуемого слабо выражена способность к самостоятельному аналитическому мышлению, имеются затруднения в изложении материала, отсутствуют необходимые умения и навыки, допущены грубые ошибки и незнание терминологии, отказ отвечать на дополнительные вопросы, знание которых необходимо для получения положительной оценки.