

Документ подписан простой электронной подписью
Информация о владельце:
ФИО: Гаранин Максим Алексеевич
Должность: Ректор
Дата подписания: 28.10.2025 15:02:01
Уникальный программный ключ:
7708e3a47e66a8ee02711b298d7c78bd1e40bf88

Приложение
к рабочей программе дисциплины

**ОЦЕНОЧНЫЕ МАТЕРИАЛЫ ДЛЯ ПРОМЕЖУТОЧНОЙ
АТТЕСТАЦИИ
ПО ДИСЦИПЛИНЕ (МОДУЛЮ)**

Теория дискретных устройств

(наименование дисциплины(модуля))

Направление подготовки / специальность

23.05.05 Системы обеспечения движения поездов

(код и наименование)

Направленность (профиль)/специализация

Телекоммуникационные системы и сети железнодорожного транспорта

(наименование)

1. Пояснительная записка

Цель промежуточной аттестации – оценивание промежуточных и окончательных результатов обучения по дисциплине, обеспечивающих достижение планируемых результатов освоения образовательной программы.

Формы промежуточной аттестации: зачет с оценкой в 5 семестре.

Перечень компетенций, формируемых в процессе освоения дисциплины

Код и наименование компетенции	Код индикатора достижения компетенции
ПК-2: Осуществляет анализ и контроль качества и безопасности технологических процессов эксплуатации, технического обслуживания, ремонта и модернизации устройств ТКСС. Использует нормативно-технические документы и технические средства для диагностики технического состояния телекоммуникационных систем и сетей железнодорожного транспорта при выполнении работ на производственном участке железнодорожной электросвязи по эксплуатации, техническому обслуживанию, ремонту и модернизации устройств телекоммуникационных систем и сетей	ПК-2.2 Получает и анализирует технические данные, показатели и результаты работы ТКСС железнодорожного транспорта, обобщает и систематизирует их, проводит необходимые расчеты
ПК-3 Разрабатывает проекты телекоммуникационных систем и сетей железнодорожного транспорта; технологических процессов производства, эксплуатации, технического обслуживания и ремонта телекоммуникационных систем и сетей железнодорожного транспорта	ПК-3.5 Решает задачи разработки схемотехнических решений элементов и устройств ТКСС, применяет элементную базу (виды и физические принципы действия)

Результаты обучения по дисциплине, соотнесенные с планируемыми результатами освоения образовательной программы

Код и наименование индикатора достижения компетенции	Результаты обучения по дисциплине	Оценочные материалы (семестр 5)
ПК-2.2: Получает и анализирует технические данные, показатели и результаты работы ТКСС железнодорожного транспорта, обобщает и систематизирует их, проводит необходимые расчеты	Обучающийся знает: - основы теории дискретных устройств; классификацию и принципы функционирования дискретных устройств и их элементов; основные устройства и оборудование ЖАТ.	Задания (1 - 24)
	Обучающийся умеет: применять прикладное программное обеспечение для решения практических задач, описывающие поведение реальных дискретных устройств; - основные методы анализа и синтеза комбинационных логических схем и схем с памятью.	Задания (1 - 4)
	Обучающийся владеет: - навыками описания функционирования и	Задания (1 - 4)

	получения показателей работы оборудования и получения показателей работы оборудования, устройств и систем ЖАТ;	
ПК-3.5: Решает задачи разработки схемотехнических решений элементов и устройств ТКСС, применяет элементную базу (виды и физические принципы действия)		Задания (1 - 20)
		Задания (1 - 6)
		Задания (1 - 6)

Промежуточная аттестация (зачет с оценкой) проводится в одной из следующих форм:

- 1) собеседование;
- 2) выполнение заданий в ЭИОС Университета.

2. Типовые контрольные задания или иные материалы для оценки знаний, умений, навыков и (или) опыта деятельности, характеризующих уровень сформированности компетенций

2.1 Типовые вопросы (тестовые задания) для оценки знаниевого образовательного результата

Проверяемый образовательный результат:

Код и наименование индикатора достижения компетенции	Образовательный результат
ПК-2.2: Получает и анализирует технические данные, показатели и результаты работы ТКСС железнодорожного транспорта, обобщает и систематизирует их, проводит необходимые расчеты	Обучающийся знает: - основы теории дискретных устройств; классификацию и принципы функционирования дискретных устройств и их элементов; основные устройства и оборудование ЖАТ. - методы расчета и синтеза дискретных элементов и устройств различных физических принципов действия.
	<p>Указать значения следующих функций, если $a = 0$; $b = 1$; $c = 0$; $d = 1$</p> <p>а) $\overline{a \vee bcd} =$</p> <p>б) $\overline{ab \vee acd} =$</p> <p>в) $((\overline{ac} \vee \overline{bd})) bc =$</p> <p>1.</p> <p>Указать значения следующих функций, если $a = 0$; $b = 1$; $c = 0$; $d = 1$</p> <p>а) $\overline{ab \vee cd} =$</p> <p>б) $\overline{ab \vee \overline{cd}} =$</p> <p>в) $((\overline{ab} \vee \overline{cd})) \downarrow bc =$</p> <p>2.</p>

Указать значения следующих функций, если $a = 0; b = 1; c = 1; d = 1$

а) $\overline{a} \overline{b} \vee cd =$

б) $\overline{ab} \vee \overline{acd} =$

3. в) $((\overline{ab} \vee \overline{cd})) \wedge ac =$

Указать значения следующих функций, если $a = 1; b = 0; c = 1; d = 0$

а) $a \vee bcd =$

б) $\overline{ab} \vee \overline{acd} =$

4. в) $((\overline{ac} \vee \overline{bd})) \vee bc =$

Указать значения следующих функций, если $a = 0; b = 1; c = 0; d =$

а) $a \vee bcd =$

б) $ab \vee \overline{acd} =$

5. в) $((ac \vee bd)) \vee \overline{bc} =$

Какое из выражений верно?

а) $\overline{a}d \vee ad \vee abcd = abcd$

б) $a \vee abcd \vee d = a \vee d$

в) $(b \vee c) \wedge ac = abc$

6. г) $\overline{bcd} = \overline{b} \overline{c} \overline{d}$

Какое из выражений верно?

а) $\overline{a} \overline{d} \vee a \overline{d} \vee bcd = \overline{d}$

б) $a \vee bc \vee ac = abc$

в) $(a \vee b) \overline{a} \overline{b} = 1$

7. г) $cd = \overline{c} \vee \overline{d}$

Какое из выражений верно?

а) $\overline{c}d \vee cd \vee bcd = bcd$

б) $a \vee bc \vee ac = a \vee bc$

в) $(a \vee b) \overline{a} \overline{b} = ab$

8. г) $\overline{a} \overline{d} = \overline{d} \vee a$

Какое из выражений верно?

а) $\overline{a} \overline{b} \vee ab \vee abcd = ab$

б) $a \vee abcd \vee d = a \vee d$

в) $(b \vee c) \wedge ac = abc$

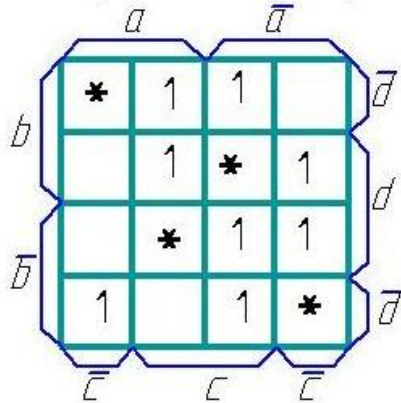
9. г) $\overline{bcd} = \overline{b} \vee \overline{c} \vee \overline{d}$

Какое из выражений верно?

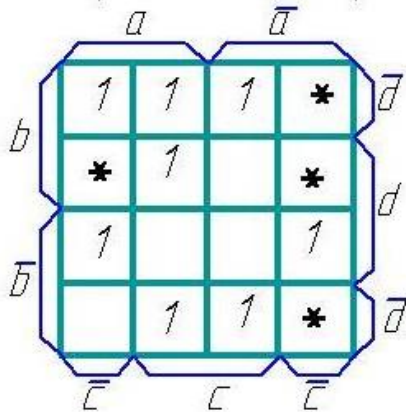
- a) $\bar{a}\bar{c} \vee ac \vee abcd = c$
- б) $a \vee abcd \vee d = abcd$
- в) $(b \vee c) \vee b\bar{c} = \bar{c}$

10. г) $\overline{bcd} = b \vee c \vee d$

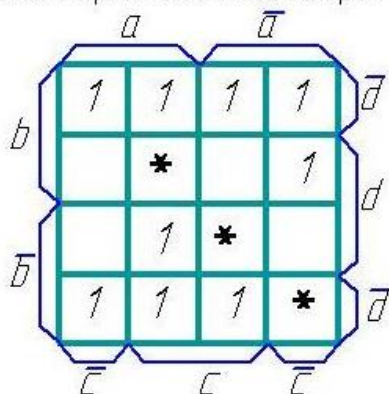
Минимизировать БФ методом Карно:



11. Минимизировать БФ методом Карно:

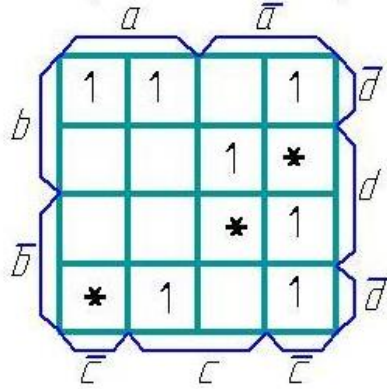


12. Минимизировать БФ методом Карно:



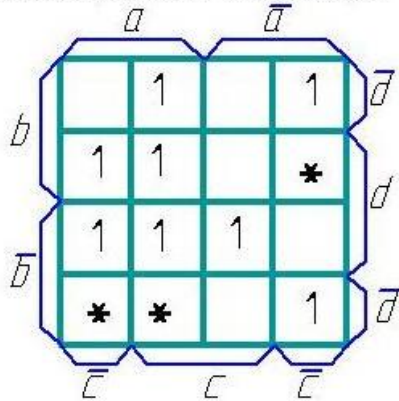
13.

Минимизировать БФ методом Карна:



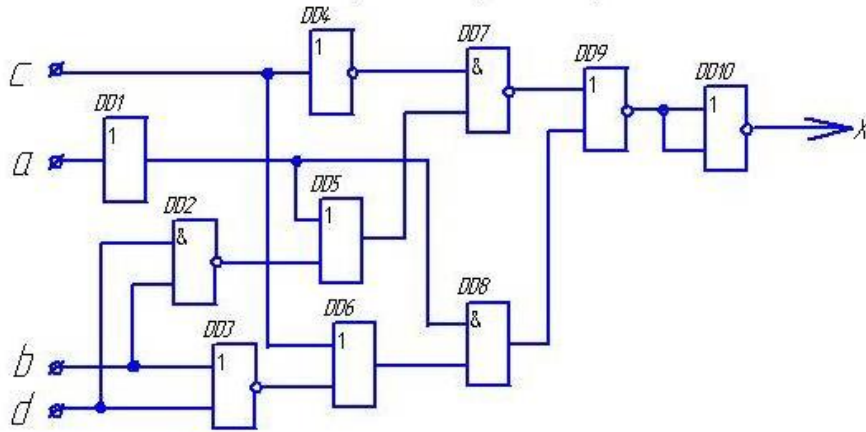
14.

Минимизировать БФ методом Карна:



15.

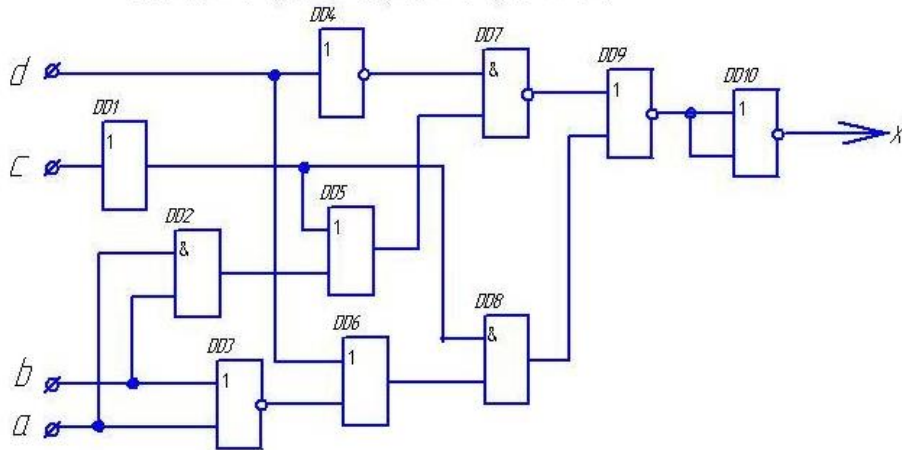
определить значения выходных сигналов на выходе каждого элемента и всей схемы, если $a = 1; b = 0; c = 0; d = 0$.



16.

определить значения выходных сигналов на выходе каждого элемента и всей схемы.

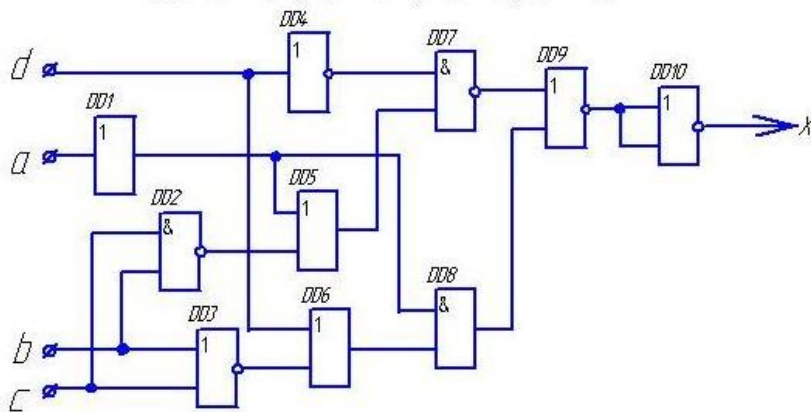
если $a = 1 ; b = 0 ; c = 1 ; d = 0$.



17.

в) определить значения выходных сигналов на выходе каждого элемента и всей схемы.

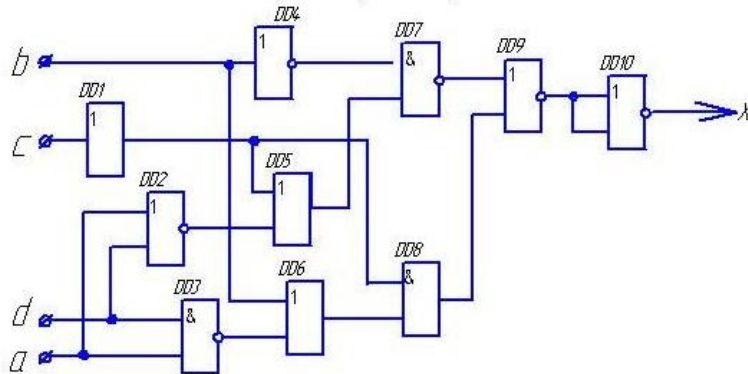
если $a = 1 ; b = 0 ; c = 0 ; d = 0$.



18.

определить значения выходных сигналов на выходе каждого элемента и всей схемы.

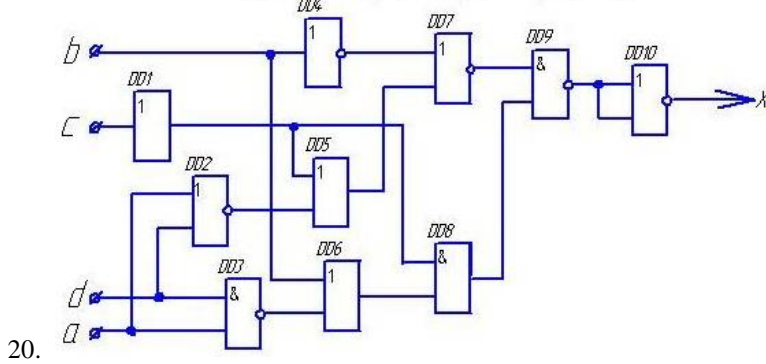
если $a = 1 ; b = 1 ; c = 0 ; d = 0$.



19.

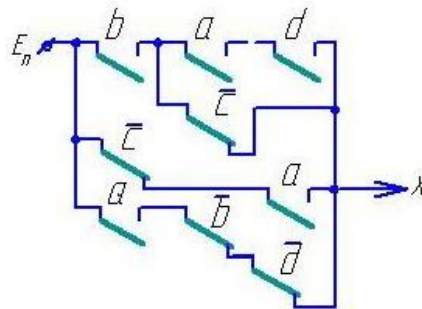
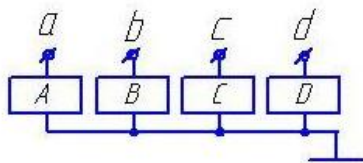
в) определить значения выходных сигналов на выходе каждого элемента и всей схемы,

если $a = 0; b = 0; c = 1; d = 0$.



Чему равно значение выходного сигнала X при указанных значениях входных сигналов?

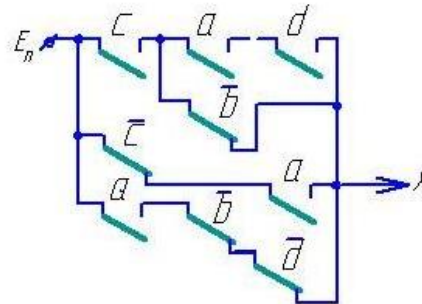
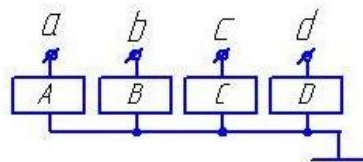
$a=1 \quad b=0 \quad c=1 \quad d=0$



21.

Чему равно значение выходного сигнала X при указанных значениях входных сигналов?

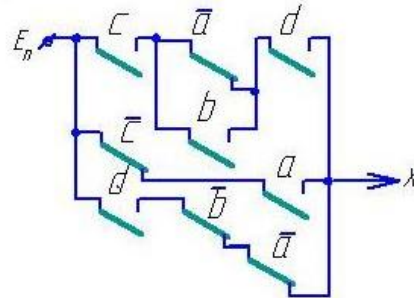
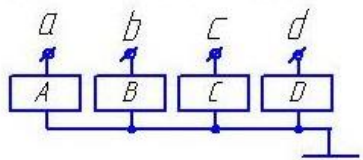
$a=1 \quad b=0 \quad c=0 \quad d=0$



22.

Чему равно значение выходного сигнала X при указанных значениях входных сигналов?

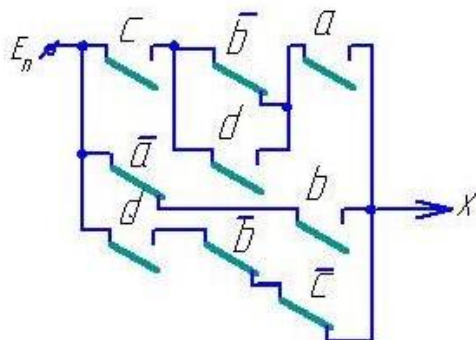
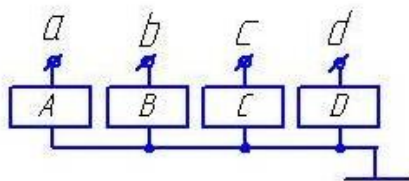
$a=0 \quad b=0 \quad c=0 \quad d=1$



23.

Чему равно значение выходного сигнала X при указанных значениях входных сигналов:

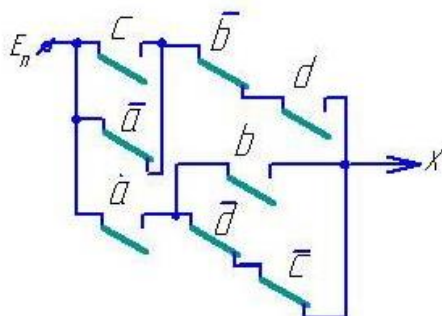
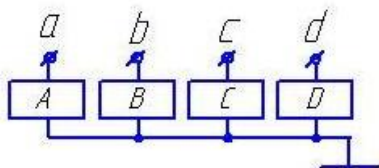
$a=0$ $b=0$ $c=1$ $d=1$



24.

Чему равно значение выходного сигнала X при указанных значениях входных сигналов:

$a=1$ $b=0$ $c=1$ $d=0$



25.

ПК-3.5: Решает задачи разработки схмотехнических решений элементов и устройств ТКСС, применяет элементную базу (виды и физические принципы действия)

Обучающийся знает:

- методы анализа и синтеза дискретных устройств автоматики; основные понятия и законы булевой алгебры логики; основы теории алгоритмов и элементы дискретных микропроцессорных устройств

Тест 1. В представленных ниже таблицах истинности заданы логические функции комбинационных автоматов. Указать таблицу истинности, соответствующую функции

$$y = x_1 \cdot \overline{x_2} \cdot x_3$$

А)

x3	x2	x1	y
0	0	0	1
0	0	1	0
0	1	0	0
0	1	1	0
1	0	0	0
1	0	1	0
1	1	0	0
1	1	1	0

Б)

x3	x2	x1	y
0	0	0	0
0	0	1	0
0	1	0	1
0	1	1	0
1	0	0	0
1	0	1	0
1	1	0	0
1	1	1	0

С)

x3	x2	x1	y
0	0	0	0
0	0	1	0
0	1	0	0
0	1	1	0
1	0	0	0
1	0	1	1
1	1	0	0
1	1	1	0

Д)

x3	x2	x1	y
0	0	0	0
0	0	1	0
0	1	0	1
0	1	1	0
1	0	0	0
1	0	1	1
1	1	0	0
1	1	1	0

Тест 2. В представленных ниже таблицах Карно заданы логические функции комбинационных автоматов. Указать таблицу Карно, соответствующую функции

$$y = x_1 + \overline{x_2} + x_3$$

А)

x2	$\overline{x_2}$	x3	$\overline{x_3}$
1	1	1	1
0	1	1	0

Б)

x2	$\overline{x_2}$	x3	$\overline{x_3}$
1	1	1	1
1	0	1	1

С)

x2	$\overline{x_2}$	x3	$\overline{x_3}$
1	1	1	1
1	0	0	1

Д)

x2	$\overline{x_2}$	x3	$\overline{x_3}$
0	1	1	1
1	1	1	1

Тест 3. СДНФ функции алгебры логики У задана представленной ниже таблицей Карно. Указать вид, который примет ФАЛ после ее минимизации с использованием диаграмм Вейча.

$$a) y = \overline{x1} \cdot x2 + x1 \cdot \overline{x2}$$

$$б) y = x1 \cdot x2 + \overline{x1} \cdot \overline{x2}$$

$$в) y = x1 \cdot x3 + \overline{x1} \cdot \overline{x3}$$

$$г) y = x2 \cdot x3 + \overline{x2} \cdot \overline{x3}$$

$x2$		$\overline{x2}$		
0	0	1	1	$x1$
1	1	0	0	$\overline{x1}$
$x3$	$\overline{x3}$	$x3$		

Тест 4. Указать вид ФАЛ $y = x1 + \overline{x3} \cdot x2$ после представления ее в базисе И-НЕ.

а) $x1 \cdot x2 \cdot x3$; б) $\overline{\overline{\overline{x1 \cdot x3 \cdot x2}}}$; в) $\overline{x1 \cdot \overline{\overline{x2 \cdot x3}}}$; г) $\overline{\overline{x1 \cdot x2 \cdot x3}}$

Тест 5. При поступлении на вход автомата Мили с использованием двух элементов памяти (RS триггеров) сигнала $x = 0$ автомат из состояния ($Q2 = 1, Q1 = 0$) перешел в состояние ($Q2 = 0, Q1 = 1$). Показать, какие из приведенных ниже сигналов управления триггерами вызвало данное изменение состояний автомата.

а) $S2 = 0; S1 = 1; R2 = 1; R1 = 0$; б) $S2 = 1; S1 = 1; R2 = 0; R1 = 0$;

в) $S2 = 1; S1 = 0; R2 = 0; R1 = 1$; г) $S2 = 1; S1 = 0; R2 = 0; R1 = \sim$;

Вариант 01

Тест 1. В представленных ниже таблицах истинности заданы логические функции комбинационных автоматов. Указать таблицу истинности, соответствующую функции

$$y = x_1 + \overline{x_2} \cdot x_3$$

А)

X3	X2	X1	Y
0	0	0	1
0	0	1	0
0	1	0	0
0	1	1	0
1	0	0	0
1	0	1	0
1	1	0	0
1	1	1	0

Б)

X3	X2	X1	Y
0	0	0	0
0	0	1	0
0	1	0	1
0	1	1	0
1	0	0	0
1	0	1	0
1	0	1	0
1	1	0	0
1	1	1	0

С)

X3	X2	X1	Y
0	0	0	0
0	0	1	0
0	1	0	0
0	1	1	0
1	0	0	0
1	0	1	1
1	0	1	1
1	1	0	0
1	1	1	0

Д)

X3	X2	X1	Y
0	0	0	0
0	0	1	1
0	1	0	0
0	1	1	1
1	0	0	1
1	0	1	1
1	1	0	0
1	1	1	1

Тест 2. В представленных ниже таблицах Карно заданы логические функции комбинационных автоматов. Указать таблицу Карно, соответствующую функции

$$y = x_1 \cdot \overline{x_2} + x_3$$

А)

x2	$\overline{x_2}$	x3	$\overline{x_3}$
1	1	1	1
0	1	1	0

Б)

x2	$\overline{x_2}$	x3	$\overline{x_3}$
1	1	1	1
1	0	1	1

С)

x2	$\overline{x_2}$	x3	$\overline{x_3}$
1	0	1	1
1	0	0	1

Д)

x2	$\overline{x_2}$	x3	$\overline{x_3}$
0	1	1	1
1	1	1	1

Тест 3. СДНФ функции алгебры логики Y задана представленной ниже таблицей Карно. Указать вид, который примет ФАЛ после ее минимизации с использованием диаграмм Вейча.

$$\text{а) } Y = \overline{x_1} \cdot x_2 + x_1 \cdot \overline{x_2}$$

$$\text{б) } Y = x_1 \cdot x_2 + \overline{x_1} \cdot \overline{x_2}$$

$$\text{в) } Y = x_1 \cdot x_3 + \overline{x_1} \cdot \overline{x_3}$$

$$\text{г) } Y = x_2 \cdot x_3 + \overline{x_2} \cdot \overline{x_3}$$

x_2		$\overline{x_2}$		
1	1	0	0	x_1
0	0	1	1	$\overline{x_1}$
x_3	$\overline{x_3}$	x_3		

Тест 4. Указать вид ФАЛ $y = x_1 \cdot \overline{x_3} + x_2$ после представления ее в базисе И-НЕ.

а) $x_1 \cdot x_2 \cdot x_3$; б) $\overline{\overline{\overline{x_2 \cdot x_3 \cdot x_1}}}$; в) $\overline{x_1 \cdot \overline{\overline{x_2 \cdot x_3}}}$; г) $\overline{x_1 \cdot \overline{x_2} \cdot x_3}$

Тест 5. При поступлении на вход автомата Мили с использованием двух элементов памяти (RS триггеров) сигнала $x = 0$ автомат из состояния ($Q_2 = 1, Q_1 = 0$) перешел в состояние ($Q_2 = 1, Q_1 = 1$). Показать, какие из приведенных ниже сигналов управления триггерами вызвало данное изменение состояний автомата.

а) $S_2 = \sim; S_1 = 1; R_2 = 0; R_1 = 0$; б) $S_2 = 1; S_1 = 1; R_2 = 0; R_1 = 0$;

в) $S_2 = 1; S_1 = 0; R_2 = 0; R_1 = 1$; г) $S_2 = 1; S_1 = 0; R_2 = 0; R_1 = \sim$;

Вариант 02

Тест 1. В представленных ниже таблицах истинности заданы логические функции комбинационных автоматов. Указать таблицу истинности, соответствующую функции

$$y = x_3 + \overline{x_2} \cdot x_1$$

А)

x3	x2	x1	y
0	0	0	0
0	0	1	1
0	1	0	0
0	1	1	0
1	0	0	1
1	0	1	1
1	1	0	1
1	1	1	1

Б)

x3	x2	x1	y
0	0	0	0
0	0	1	0
0	1	0	1
0	1	1	0
1	0	0	0
1	0	1	0
1	1	0	0
1	1	1	0

С)

x3	x2	x1	y
0	0	0	0
0	0	1	0
0	1	0	0
0	1	1	0
1	0	0	0
1	0	1	1
1	1	0	0
1	1	1	0

Д)

x3	x2	x1	y
0	0	0	0
0	0	1	1
0	1	0	0
0	1	1	1
1	0	0	1
1	0	1	1
1	1	0	0
1	1	1	1

Тест 2. В представленных ниже таблицах Карно заданы логические функции комбинационных автоматов. Указать таблицу Карно, соответствующую функции

$$y = x_1 \cdot \overline{x_2} + \overline{x_3}$$

А)

x2	$\overline{x_2}$	x3	$\overline{x_3}$
1	1	1	1
0	1	1	0

Б)

x2	$\overline{x_2}$	x3	$\overline{x_3}$
0	1	1	1
0	1	1	0

С)

x2	$\overline{x_2}$	x3	$\overline{x_3}$
1	0	1	1
1	0	0	1

Д)

x2	$\overline{x_2}$	x3	$\overline{x_3}$
0	1	1	1
1	1	1	1

Тест 3. СДНФ функции алгебры логики У задана представленной ниже таблицей Карно. Указать вид, который примет ФАЛ после ее минимизации с использованием диаграмм Вейча.

$$a) Y = \overline{x1} \cdot x2 + x1 \cdot \overline{x2}$$

$$б) Y = x1 \cdot x2 + \overline{x1} \cdot \overline{x2}$$

$$в) Y = x1 \cdot x3 + \overline{x1} \cdot \overline{x3}$$

$$г) Y = x2 \cdot \overline{x3} + \overline{x2} \cdot x3$$

$x2$		$\overline{x2}$		
0	1	0	1	$x1$
0	1	0	1	$\overline{x1}$
$x3$	$\overline{x3}$		$x3$	

Тест 4. Указать вид ФАЛ $y = x1 \cdot \overline{x3} + \overline{x2}$ после представления ее в базисе И-НЕ.

а) $x1 \cdot x2 \cdot x3$; б) $\overline{\overline{\overline{x2 \cdot x3 \cdot x1}}}$; в) $\overline{\overline{\overline{x1 \cdot x2 \cdot x3}}}$; г) $\overline{\overline{\overline{x1 \cdot x3 \cdot x2}}}$

Тест 5. При поступлении на вход автомата Мили с использованием двух элементов памяти (RS триггеров) сигнала $x = 0$ автомат из состояния ($Q2 = 1, Q1 = 0$) перешел в состояние ($Q2 = 1, Q1 = 0$). Показать, какие из приведенных ниже сигналов управления триггерами вызвало данное изменение состояний автомата.

а) $S2 = 1; S1 = 1; R2 = 0; R1 = 0$; б) $S2 = \sim; S1 = 0; R2 = 0; R1 = \sim$;

в) $S2 = 1; S1 = 0; R2 = 0; R1 = 1$; г) $S2 = 1; S1 = 0; R2 = 0; R1 = \sim$;

Тест 1. В представленных ниже таблицах истинности заданы логические функции комбинационных автоматов. Указать таблицу истинности, соответствующую функции

Вариант 03

$$y = \overline{x_1} + \overline{x_2} + \overline{x_3}$$

А)

x3	x2	x1	y
0	0	0	1
0	0	1	0
0	1	0	0
0	1	1	0
1	0	0	0
1	0	1	0
1	1	0	0
1	1	1	0

Б)

x3	x2	x1	y
0	0	0	1
0	0	1	1
0	1	0	1
0	1	1	1
1	0	0	1
1	0	1	1
1	1	0	1
1	1	1	0

С)

x3	x2	x1	y
0	0	0	0
0	0	1	0
0	1	0	0
0	1	1	0
1	0	0	0
1	0	1	1
1	1	0	0
1	1	1	0

Д)

x3	x2	x1	y
0	0	0	0
0	0	1	1
0	1	0	0
0	1	1	1
1	0	0	1
1	0	1	1
1	1	0	0
1	1	1	1

Тест 2. В представленных ниже таблицах Карно заданы логические функции комбинационных автоматов. Указать таблицу Карно, соответствующую функции

$$y = \overline{x_1} \cdot \overline{x_2} + x_3$$

А)

x2	$\overline{x_2}$	x3	$\overline{x_3}$
1	1	1	1
0	1	1	0

Б)

x2	$\overline{x_2}$	x3	$\overline{x_3}$
1	1	1	1
1	0	1	1

С)

x2	$\overline{x_2}$	x3	$\overline{x_3}$
1	0	0	1
1	0	1	1

Д)

x2	$\overline{x_2}$	x3	$\overline{x_3}$
0	1	1	1
1	1	1	0

Тест 3. СДНФ функции алгебры логики У задана представленной ниже таблицей Карно. Указать вид, который примет ФАЛ после ее минимизации с использованием диаграмм Вейча.

$$а) Y = \overline{x1} \cdot x2 + x1 \cdot \overline{x2}$$

$$б) Y = x1 \cdot x2 + \overline{x1} \cdot \overline{x2} + x3$$

$$в) Y = x1 \cdot x3 + \overline{x1} \cdot \overline{x3}$$

$$г) Y = x2 \cdot x3 + \overline{x2} \cdot \overline{x3}$$

$x2$		$\overline{x2}$		
1	1	0	1	$x1$
1	0	1	1	$\overline{x1}$
$x3$	$\overline{x3}$		$x3$	

Тест 4. Указать вид ФАЛ $y = x1 \cdot x2 \cdot x3$ после представления ее в базе И-НЕ.

а) $x1 \cdot x2 \cdot x3$; б) $\overline{\overline{x1 \cdot x2 \cdot x3}}$; в) $\overline{x1 \cdot \overline{x2 \cdot x3}}$; г) $\overline{x1 \cdot x2 \cdot x3}$

Тест 5. При поступлении на вход автомата Мили с использованием двух элементов памяти (RS триггеров) сигнала $x = 0$ автомат из состояния ($Q2 = 1, Q1 = 0$) перешел в состояние ($Q2 = 0, Q1 = 0$). Показать, какие из приведенных ниже сигналов управления триггерами вызвало данное изменение состояний автомата.

а) $S2 = 1; S1 = 1; R2 = 0; R1 = 0$; б) $S2 = \sim; S1 = 0; R2 = 0; R1 = \sim$;

в) $S2 = 1; S1 = 0; R2 = 0; R1 = 1$; г) $S2 = 0; S1 = 0; R2 = 1; R1 = \sim$;

2.2 Типовые задания для оценки навыкового образовательного результата

Проверяемый образовательный результат:

Код и наименование индикатора достижения компетенции	Образовательный результат
ПК-2.2: Получает и анализирует технические данные, показатели и результаты работы ТКСС железнодорожного транспорта, обобщает и систематизирует их, проводит необходимые расчеты	Обучающийся умеет: применять прикладное программное обеспечение для решения практических задач, описывающие поведение реальных дискретных устройств; - по результатам абстрактного и структурного анализа осуществлять выбор физических дискретных элементов с целью промышленного синтеза дискретного устройства, реализующего требуемые логические функции.
1) Составить таблицу истинности дискретного устройства. 2) По таблице истинности дискретного устройства минимизировать логическое выражение его выхода. 3) Минимизировать БФ шести переменных с помощью карт Карно. 4) Найти аналитически минимальную дизъюнктивную нормальную форму БФ шести переменных	
ПК-2.2: Получает и анализирует технические данные, показатели и результаты работы ТКСС железнодорожного транспорта, обобщает и систематизирует их, проводит необходимые расчеты	Обучающийся владеет: - основами проектирования безопасных логических устройств автоматики дискретного действия.
1) Выполнить анализ релейно-контактной схемы логического автомата. 2) Выполнить анализ схемы логического автомата, построенной на диодах. 3) Выполнить анализ схемы логического автомата, построенной на транзисторах. 4) Выполнить анализ схемы логического автомата, построенной на элементах «И-НЕ».	

Код и наименование индикатора достижения компетенции	Образовательный результат
ПК-3.5: Решает задачи разработки схемотехнических решений элементов и устройств ТКСС, применяет элементную базу (виды и физические принципы действия)	Обучающийся умеет: - составлять структурные формулы дискретных устройств автоматики и осуществлять их преобразование с использованием различных базисов; производить минимизацию функций алгебры логики, заданных в совершенных нормальных формах..
	<ol style="list-style-type: none"> 1) Представить логическую функцию шести аргументов в базисе «ИЛИ-НЕ». 2) Представить логическую функцию шести аргументов в базисе «И-НЕ». 3) Составить функциональную схему на логических элементах в базисе «И,ИЛИ,НЕ», реализующую БФ шести переменных. 4) Составить схему на элементах «ИЛИ-НЕ», реализующую БФ шести переменных. 5) Составить диодную схему, реализующую БФ шести переменных, в виде диодной матрицы. 6) Составить логическую схему в базисе «И-НЕ», реализующую БФ шести переменных..
ПК-3.5: Решает задачи разработки схемотехнических решений элементов и устройств ТКСС, применяет элементную базу (виды и физические принципы действия)	Обучающийся владеет: - разработки простых математических моделей дискретных устройств при заданных допущениях и ограничениях - методами математического описания физических явлений и процессов, определяющих принципы работы различных технических устройств.
	<ol style="list-style-type: none"> 1) Выполнить синтез логического автомата и построить его схему на логических элементах базиса «И,ИЛИ,НЕ». 2) Выполнить синтез логического автомата и построить его схему на логических элементах базиса «И-НЕ». 3) Выполнить синтез логического автомата и построить его схему на логических элементах базиса «ИЛИ-НЕ». 4) Выполнить синтез логического автомата и построить его схему на логических элементах базиса «И-ИЛИ-НЕ». 5) Выполнить синтез логического автомата и построить его схему на релейных элементах. 6) Выполнить синтез логического автомата и построить его схему на диодах в виде диодной матрицы.

2.3. Перечень вопросов для подготовки обучающихся к промежуточной аттестации

1. Релейные элементы (РЭ) и устройства. Логические элементы (ЛЭ).
2. Какие устройства называются дискретными (ДУ)? Классификация ДУ.
3. Контактные и бесконтактные РЭ.
4. Основные положения алгебры логики. Булевы переменные и булевы функции (БФ).

Методы задания БФ.

5. Табличный метод задания БФ. Что такое набор? Как определить количество наборов и количество БФ для n-переменных? Какие наборы называются соседними?

6. Условные графические обозначение ЛЭ на схемах.
7. БФ одной переменной и их техническая реализация.
8. Конъюнкция и дизъюнкция. Их схемная реализация на контактах.
9. Конъюнкция и дизъюнкция. Их схемная реализация на диодах.
10. Конъюнкция и дизъюнкция. Их схемная реализация на транзисторах.
11. Штрих Шеффера и стрелка Пирса. Их схемная реализация на контактах.
12. Штрих Шеффера и стрелка Пирса. Их схемная реализация на транзисторах.
13. Основные законы и тождества алгебры логики.
14. Различные формы записи БФ. Что такое минимизация БФ?
15. Понятия “импликанта” и “конституента”.
16. Правило перехода от табличного задания БФ к аналитическому. Совершенная

ДНФ (СДНФ).

17. Метод Квайна. Основные законы булевой алгебры, используемые при минимизации.

18. Полная и приведенная система импликант.
19. Сокращенная ДНФ, тупиковая ДНФ и минимальная ДНФ (МДНФ).
20. Импликантная таблица.

21. Геометрический метод. Его связь с методом Квайна.
22. Метод Карно. Его связь с геометрическим методом и методом Квайна.
23. Что такое правильная конфигурация и ее мера. Доопределение не полностью определенных БФ.
24. Структурные формулы и функциональные схемы.

3. Методические материалы, определяющие процедуру и критерии оценивания сформированности компетенций при проведении промежуточной аттестации

Критерии формирования оценок по ответам на вопросы, выполнению тестовых заданий

- оценка **«отлично»** выставляется обучающемуся, если количество правильных ответов на вопросы составляет 100 – 90% от общего объема заданных вопросов;
- оценка **«хорошо»** выставляется обучающемуся, если количество правильных ответов на вопросы – 89 – 76% от общего объема заданных вопросов;
- оценка **«удовлетворительно»** выставляется обучающемуся, если количество правильных ответов на тестовые вопросы – 75–60 % от общего объема заданных вопросов;
- оценка **«неудовлетворительно»** выставляется обучающемуся, если количество правильных ответов – менее 60% от общего объема заданных вопросов.

Критерии формирования оценок по результатам выполнения заданий

«Отлично/зачтено» – ставится за работу, выполненную полностью без ошибок и недочетов.

«Хорошо/зачтено» – ставится за работу, выполненную полностью, но при наличии в ней не более одной негрубой ошибки и одного недочета, не более трех недочетов.

«Удовлетворительно/зачтено» – ставится за работу, если обучающийся правильно выполнил не менее 2/3 всей работы или допустил не более одной грубой ошибки и двух недочетов, не более одной грубой и одной негрубой ошибки, не более трех негрубых ошибок, одной негрубой ошибки и двух недочетов.

«Неудовлетворительно/не зачтено» – ставится за работу, если число ошибок и недочетов превысило норму для оценки «удовлетворительно» или правильно выполнено менее 2/3 всей работы.

Виды ошибок:

- *грубые ошибки: незнание основных понятий, правил, норм; незнание приемов решения задач; ошибки, показывающие неправильное понимание условия предложенного задания.*

- *негрубые ошибки: неточности формулировок, определений; нерациональный выбор хода решения.*

- *недочеты: нерациональные приемы выполнения задания; отдельные погрешности в формулировке выводов; небрежное выполнение задания.*

Критерии формирования оценок по зачету с оценкой

«Отлично/зачтено» – ставится за работу, выполненную полностью без ошибок и недочетов.

«Хорошо/зачтено» – ставится за работу, выполненную полностью, но при наличии в ней не более одной негрубой ошибки и одного недочета, не более трех недочетов.

«Удовлетворительно/зачтено» – ставится за работу, если обучающийся правильно выполнил не менее 2/3 всей работы или допустил не более одной грубой ошибки и двух недочетов, не более одной грубой и одной негрубой ошибки, не более трех негрубых ошибок, одной негрубой ошибки и двух недочетов.

«Неудовлетворительно/не зачтено» – ставится за работу, если число ошибок и недочетов превысило норму для оценки «удовлетворительно» или правильно выполнено менее 2/3 всей работы.