

Документ подписан простой электронной подписью
Информация о владельце:
ФИО: Гарант Максим Алексеевич
Должность: Ректор
Дата подписания: 11.03.2024 14:31:56
Уникальный программный ключ:
7708e7a47e66a8ee02711b298d7e78bd1e40bf88

Приложение 2
к рабочей программе дисциплины

**ОЦЕНОЧНЫЕ МАТЕРИАЛЫ ДЛЯ ПРОМЕЖУТОЧНОЙ АТТЕСТАЦИИ
ПО ДИСЦИПЛИНЕ (МОДУЛЮ)**

Надёжность механических систем

(наименование дисциплины(модуля))

Специальность

23.05.01 Наземные транспортно-технологические средства

(код и наименование)

Специализация

«Подъемно-транспортные, строительные, дорожные средства и оборудование»

(наименование)

Содержание

1. Пояснительная записка.
2. Типовые контрольные задания или иные материалы для оценки знаний, умений, навыков и (или) опыта деятельности, характеризующих уровень сформированности компетенций.
3. Методические материалы, определяющие процедуру и критерии оценивания сформированности компетенций при проведении промежуточной аттестации.

1. Пояснительная записка

Цель промежуточной аттестации – оценивание промежуточных и окончательных результатов обучения по дисциплине, обеспечивающих достижение планируемых результатов освоения образовательной программы.

Формы промежуточной аттестации: зачет (5 семестр).

Перечень компетенций, формируемых в процессе освоения дисциплины

Код и наименование компетенции
<i>ПК-4 Способен осуществлять управление производственными процессами в соответствии с требованиями технологической документации</i>
<i>ПК-4.4 Визуально и инструментально оценивает качество выполняемых работ производственных процессов</i>

Результаты обучения по дисциплине, соотнесенные с планируемыми результатами освоения образовательной программы

Код и наименование компетенции	Результаты обучения по дисциплине	Оценочные материалы(семестр)
<i>ПК-4 Способен осуществлять управление производственными процессами в соответствии с требованиями технологической документации</i>	Обучающийся знает: - методики расчета и экспериментального определения основных показателей надежности, определения и оценки нагрузочных режимов, анализа и расчета структурных схем надежности; - методы испытаний; методы обработки результатов испытаний;	Примеры тестовых вопросов 1.1. -1.6
	Обучающийся умеет: - анализировать и оценивать влияние конструкции на эксплуатационные свойства агрегатов и подъемно-транспортных, строительных, дорожных средств и оборудования в целом	Задания по темам практических занятий 2.1-2.4
	Обучающийся владеет: - методами расчета основных эксплуатационных характеристик наземных транспортно-технологических средств, их типовых узлов и деталей (в том числе расчета электрических, гидравлических и пневматических приводов); - приемами технического обслуживания, ремонта и утилизации подъемно-транспортных, строительных, дорожных средств и оборудования	Вопросы к зачёту 3.1-3.21.
<i>ПК-4.4 Визуально и инструментально оценивает качество выполняемых работ производственных процессов</i>	Обучающийся знает: - условия эксплуатации, режимы работы подъемно-транспортных, строительных, дорожных средств и оборудования	Примеры тестовых вопросов 1.7. -1.11
	Обучающийся умеет: - готовить наземные транспортно-технологические средства и комплексы к проведению испытаний; - пользоваться современной аппаратурой, стендами и научным оборудованием для проведения испытаний и обработки результатов	Задания по темам практических занятий 2.5-2.7
	Обучающийся владеет: - техникой подготовки и проведения испытаний и экспериментальных исследований подъемно-транспортных, строительных, дорожных средств и оборудования;	Вопросы к зачёту 3.22-3.45

Текущий контроль проводится:

- в форме опроса по темам практических занятий;

- в форме выполнения тестового задания

Промежуточная аттестация (зачет) проводится в одной из следующих форм:

- 1) собеседование;
- 2) выполнение тестовых заданий в ЭИОС СамГУПС.

2. Типовые¹ контрольные задания или иные материалы для оценки знаний, умений, навыков и (или) опыта деятельности, характеризующих уровень сформированности компетенций

2.1 Типовые вопросы (тестовые задания) для оценки знаниевого образовательного результата

Проверяемый образовательный результат

Код и наименование компетенции	Образовательный результат
<i>ПК-4 Способен осуществлять управление производственными процессами в соответствии с требованиями технологической документации</i>	Обучающийся знает: - методики расчета и экспериментального определения основных показателей надежности, определения и оценки нагрузочных режимов, анализа и расчета структурных схем надежности; - методы испытаний; методы обработки результатов испытаний;
Тестирование по дисциплине проводится с использованием тестов на бумажном носителе или ресурсов электронной образовательной среды «Moodle» (режим доступа: http://do.samgups.ru/moodle/).	
Примеры тестовых вопросов (Зачет):	
1.1. Надежность обуславливается	
а. Резервированием б. Запасом материала в. Оценкой действительного состояния г. Затратами на изготовление	
1.2. Отказ - событие, заключающееся в нарушении...	
а. Рыночной цены изделия б. Правил эксплуатации в. Работоспособности технического средства г. Среднего времени восстановления д. Среднестатистической оценки объекта	
1.3. Резервирование - наличие в транспортном средстве...	
а. Вероятности безотказной работы б. Простейшего потока с ординарностью, стационарностью и отсутствием последствий в. Восстанавливаемого оборудования г. Параметра потока отказов д. Более одного элемента для выполнения требуемой функции	
1.4. Долговечность - свойство оборудования сохранять...	
а. Среднюю наработку на отказ б. Интенсивность отказов в. Работоспособность до наступления предельного состояния г. Технический ресурс д. Коэффициент готовности	
1.5. Безотказность – свойство оборудования непрерывно сохранять...	
а. Ремонтпригодность б. Вероятность восстановления работоспособности в. Степень потери полезных свойств г. Коэффициент технического использования д. Работоспособное состояние в течение некоторого времени	
1.6. Экономический показатель надежности – отношение суммарных затрат за весь срок службы к ...	
а. Рыночной стоимости изделия б. Долговечности изделия в. Стоимости ресурсного элемента г. Совокупности стоимости ремонтов д. Стоимости эксплуатационных расходов	
<i>ПК-4.4 Визуально и инструментально оценивает качество выполняемых</i>	- условия эксплуатации, режимы работы подъемно-транспортных, строительных, дорожных средств и оборудования

¹ Приводятся типовые вопросы и задания. Оценочные средства, предназначенные для проведения аттестационного мероприятия, хранятся на кафедре в достаточном для проведения оценочных процедур количестве вариантов. Оценочные средства подлежат актуализации с учетом развития науки, образования, культуры, экономики, техники, технологий и социальной сферы. Ответственность за нераспространение содержания оценочных средств среди обучающихся университета несут заведующий кафедрой и преподаватель – разработчик оценочных средств.

1.7. Техническая диагностика - область знаний, охватывающая теорию, методы и средства определения...

- а. Эффективности эксплуатации объекта
- б. Алгоритма диагностирования
- в. Технического состояния объекта
- г. Оперативной продолжительности диагностирования
- д. Приспособленности транспортного средства к диагностированию

1.8. Критерии оценки технического состояния восстанавливаемых изделия

- а. Параметр потока отказов; Нарботка на отказ; Коэффициент готовности
- б. Вероятность безотказной работы; Средняя наработка на отказ; частота отказов
- в. Интенсивность отказов; Коэффициент внутреннего простоя; Уравнение Вольтерра
- г. Связь с другими отказами; Время проявления; Цена отказа

1.9. Ремонтпригодность характеризуется...

- а. Поэлементным резервированием; Групповым резервированием
- б. Вероятностью восстановления; Средним временем восстановления
- в. Изменением параметра потока отказов; Степенью потери полезных свойств

1.10. Долговечность оценивается...

- а. Сроком службы; Техническим ресурсом
- б. Коэффициентом оперативной готовности; Коэффициентом готовности
- в. Вероятностью безотказной работы; Интенсивностью отказов

1.11. Эффект Ребиндера

- а. Местный нагрев
- б. Скаффинг (задир)
- в. Заполнение смазкой микротрещин

Полный перечень тестовых вопросов содержится на сайте do.samgups.ru в разделе - Банк тестовых вопросов курса «Надёжность механических систем»

2.2 Типовые задания для оценки навыкового образовательного результата

Проверяемый образовательный результат

Код и наименование компетенции	Образовательный результат
ПК-4 Способен осуществлять управление производственными процессами в соответствии с требованиями технологической документации	Обучающийся умеет: - анализировать и оценивать влияние конструкции на эксплуатационные свойства агрегатов и подъемно-транспортных, строительных, дорожных средств и оборудования в целом

Задания по темам практических занятий

2.1.Тема: «Определение количественных характеристик надежности по статистическим данным об отказах изделия.»:

Что является целью работы?

Какие типовые законы распределения случайной величины вы знаете?

Задача 1. На испытание поставлено 100 однотипных изделий. За 4000 час. отказало 50 изделий. За интервал времени 4000 - 4100 час. отказало ещё 20 изделий. Требуется определить $f^*(t), A, q^*(t)$ при $t=4000$ час.

Задача 2. На испытание поставлено 100 однотипных изделий. За 4000 час. отказало 50 изделий. Требуется определить $p^*(t)$ и $q^*(t)$ при $t=4000$ час.

Задача 3. В течение 1000 час из 10 гироскопов отказало 2. За интервал времени 1000 - 1100 час. отказал еще один гироскоп. Требуется определить $f^*(t), \lambda^*(t)$ при $t=1000$ час.

2.2. Тема: «Аналитическое определение количественных характеристик надежности изделия»:

Что является целью работы?

Какие количественные характеристики надёжности вы знаете?

Задача 1. Вероятность безотказной работы автоматической линии изготовления цилиндров автомобильного двигателя в течении 120 час равна 0.9. Предполагается, что справедлив экспоненциальный закон надежности. Требуется рассчитать интенсивность отказов и частоту отказов линии для момента времени $t=120$ час, а также среднее время безотказной работы.

Задача 2. Среднее время безотказной работы автоматической системы управления равно 640 час. Предполагается, что справедлив экспоненциальный закон надежности. Необходимо определить вероятность безотказной работы в течение 120 час, частоту отказов для момента времени $t=120$ час и интенсивность отказов.

Задача 3. Время работы изделия подчинено нормальному закону с параметрами $m_t = 8000$ час, $\sigma_t = 1000$ час. Требуется вычислить количественные характеристики надежности $p(t), f(t), \lambda(t), m_t$ для $t=8000$ час.

2.3. Тема: «Последовательное соединение элементов в систему»:

Что является целью работы?

Алгоритм решения задач при последовательном соединении элементов в систему.

Задача 1. Машина состоит из 2000 элементов, средняя интенсивность отказов которых $\lambda_{cp} = 0,33 \cdot 10^{-5}$ 1/час. Необходимо определить вероятность безотказной работы машины в течении $t = 200$ час и среднее время безотказной работы аппаратуры.

Задача 2. Невосстанавливаемая в процессе работы машина состоит из 200000 элементов, средняя интенсивность отказов которых $\lambda = 0,2 \cdot 10^{-6}$ 1/час. Требуется определить вероятность безотказной работы электронной машины в течении $t = 24$ часа и среднее время безотказной работы электронной машины.

Задача 3. Система управления состоит из 6000 элементов, средняя интенсивность отказов которых $\lambda_{cp} = 0,16 \cdot 10^{-6}$ 1/час. Необходимо определить вероятность безотказной работы в течении $t = 50$ час и среднее время безотказной работы.

2.4. Тема: «Расчет надежности системы с постоянным резервированием»:

Что является целью работы?

Что подразумевается под резервированием объекта?

Что может быть резервным?

Задача 1. Механизм состоит из трех блоков. Интенсивности отказов этих блоков соответственно равны: $X_1 = 4 \cdot 10^{-4}$ 1/час; $X_2 = 2,5 \cdot 10^{-4}$ 1/час; $X_3 = 3 \cdot 10^{-4}$ 1/час. Требуется рассчитать вероятность безотказной работы механизма при $t=100$ час для следующих случаев: а) резерв отсутствует; б) имеется общее дублирование механизма в целом.

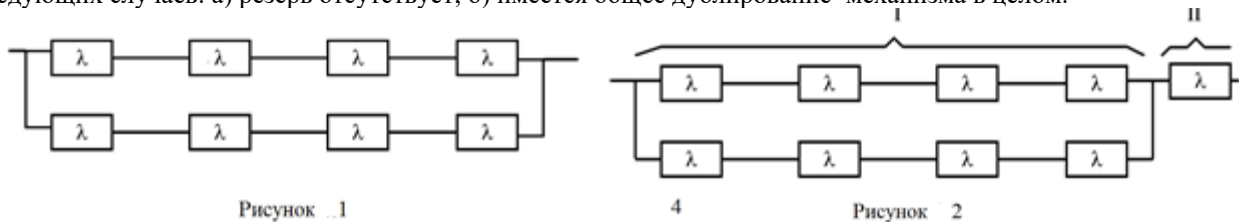


Рисунок 1

4

Рисунок 2

Задача 2. Для изображенной на рисунке 1. логической схемы системы определить $P_c(t)$, m_c , $f_c(t)$, $X_c(t)$. Здесь резерв нагруженный, отказы независимы.

Задача 3. В агрегате, состоящем из трех равнонадежных элементов ($n = 3$) применено общее постоянное дублирование всего агрегата. Интенсивность отказов каскада равна $\lambda = 5 \cdot 10^{-4}$ 1/час. Определить $P_c(t)$, m_c , $f_c(t)$, $\lambda_c(t)$ агрегата с дублированием.

Задача 4. Для изображенной на рисунке 2. логической схемы системы определить интенсивность отказов $\lambda_c(t)$. Здесь резерв нагруженный, отказы независимы.

Задача 5. Привод состоит из трех блоков I,II,III. Интенсивности отказов этих трех блоков соответственно равны: λ_1 , λ_2 , λ_3 . Требуется определить вероятность безотказной работы аппаратуры $P_c(t)$ для следующих случаев:

- резерв отсутствует;
- имеется дублирование радиоэлектронной аппаратуры в целом

ПК-4.4 Визуально и инструментально оценивает качество выполняемых работ производственных процессов

- готовить наземные транспортно-технологические средства и комплексы к проведению испытаний;
- пользоваться современной аппаратурой, стендами и научным оборудованием для проведения испытаний и обработки результатов;

Задания по темам практических занятий

2.5. Тема: «Резервирование замещением в режиме облегченного (теплого) резерва и в режиме ненагруженного (холодного) резерва»:

Что является целью работы?

Что может быть замещено в системе и какими элементами?

Задача 1. Система состоит из двух одинаковых элементов. Для повышения ее надежности конструктор предложил дублирование системы по способу замещения с ненагруженным состоянием резерва (рисунок 1). Интенсивность отказов элемента равна λ . Требуется определить вероятность безотказной работы системы $P_c(t)$, среднее время безотказной работы m_c , частоту отказов $f_c(t)$, интенсивность отказов $\lambda_c(t)$.

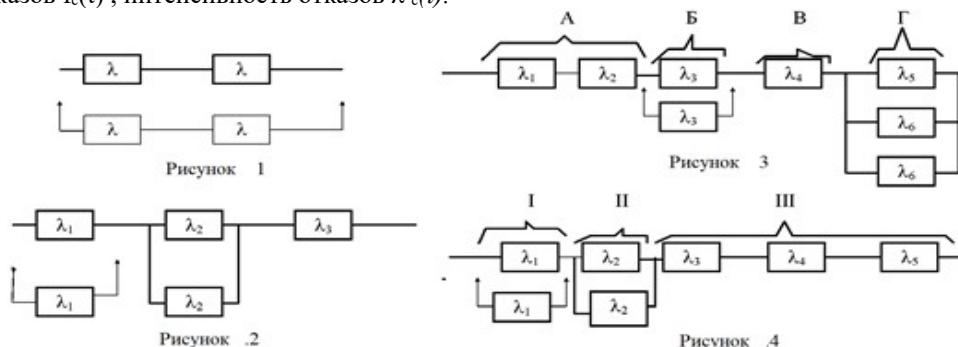


Рисунок 1

Рисунок 3

Рисунок 2

Рисунок 4

Задача 2. Схема расчета надежности изделия приведена на рисунке 2. Необходимо определить вероятность безотказной работы $P_c(t)$, частоту отказов $f_c(t)$, интенсивность отказов $\lambda_c(t)$ изделия. Найти $\lambda_c(t)$ при $t = 0$.

Задача 3. Схема расчета надежности системы приведена на рисунке 3, где А,Б,В,Г - блоки системы. Определить вероятность безотказной работы $P_c(t)$ системы.

Задача 4. Схема расчета надежности системы приведена на рисунке 4. Определить вероятность безотказной работы $P_c(t)$ системы.

2.6. Тема: «Расчет надежности системы с поэлементным резервированием»:

Что является целью работы?

Что предполагает поэлементное резервирование в системе?

Задача 1. Схема расчета надежности устройства показана на рисунке 1. Предполагается, что справедлив экспоненциальный закон надежности для элементов устройства. Интенсивности отказов элементов имеет следующие значения $\lambda_1=0,3 \cdot 10^{-3}$ 1/час, $\lambda_2=0,7 \cdot 10^{-3}$ 1/час. Необходимо определить вероятность безотказной работы устройства в течении времени $t = 100$ час.

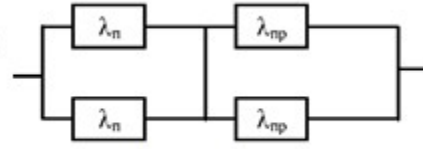
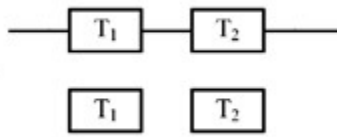
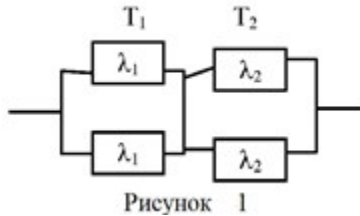


Рисунок 1

Рисунок 2

Рисунок 3

Задача 2. В гидроприводе, состоящем из гидроцилиндра и гидромотора, применено раздельное дублирование мотора и насоса. Гидронасос и -мотор имеют интенсивности отказов $\lambda_n=2 \cdot 10^{-3}$ 1/час и $\lambda_{пр}=1 \cdot 10^{-3}$ 1/час соответственно. Схема представлена на рисунке 6.2. Требуется определить вероятность безотказной работы канала $P_c(t)$, среднее время безотказной работы m_c , частоту отказов $f_c(t)$, интенсивность отказов $\lambda_c(t)$.

Задача 3, Схема расчета надежности системы приведена на рисунке 3, где также приведены интенсивности отказов элементов. Требуется определить вероятность безотказной работы системы $P_c(t)$ и частоту отказов $f_c(t)$.

2.7. Тема: «Резервирование с дробной кратностью и постоянно включенным резервом»

Полный перечень тем практических занятий содержится на сайте do.samgups.ru в разделе - «Теоретические основы надёжности (ТОН)»

ПК-1 Способен осуществлять управление производственными процессами в соответствии с требованиями технологической документации

Обучающийся владеет: - методами расчета основных эксплуатационных характеристик наземных транспортно-технологических средств, их типовых узлов и деталей (в том числе расчета электрических, гидравлических и пневматических приводов); - приемами технического обслуживания, ремонта и утилизации подъемно-транспортных, строительных, дорожных средств и оборудования;

Вопросы для подготовки к зачёту

- 3.1. График интенсивности отказов объекта от времени эксплуатации.
- 3.2. Меры поддержания надежности объекта при эксплуатации.
- 3.3. Зависимость вероятности безотказной работы ремонтируемого объекта от времени эксплуатации.
- 3.4. Основные понятия надежности.
- 3.5. Какие состояния объекта существуют?
- 3.6. Отказ. Классификация отказов.
- 3.7. Инженерная классификация отказов
- 3.8. Какие понятия, связанные с нарушением работоспособности объекта, кроме отказа, существуют?
- 3.9. Статистические параметры случайной величины.
- 3.10. Функция распределения случайной величины.
- 3.11. Плотность распределения вероятностей случайной величины.
- 3.12. Гистограмма распределения случайной величины.
- 3.13. Единичные показатели безотказности.
- 3.14. Среднее время восстановления, гамма процентное время восстановления, назначенное и установленное время восстановления.
- 3.15. Факторы повышения надежности объектов.
- 3.16. Резервирование. Средства резервирования.
- 3.17. Методы и способы резервирования.
- 3.18. Законы распределения случайной величины.
- 3.19. Характеристики закона нормального распределения.
- 3.20. Характеристики закона экспоненциального распределения.
- 3.21. Распределение Вейбулла.

ПК-1.4 Визуально и инструментально оценивает качество выполняемых работ производственных процессов

- техникой подготовки и проведения испытаний и экспериментальных исследований подъемно-транспортных, строительных, дорожных средств и оборудования;

Вопросы для подготовки к зачёту

- 3.22. Единичные показатели долговечности.
- 3.23. Единичные показатели ремонтпригодности. Комплексные показатели надежности.
- 3.24. Критерии отказа. Интенсивность отказов.
- 3.25. Средняя наработка на отказ, до отказа и между отказами.
- 3.26. Средний ресурс, гамма-процентный ресурс, назначенный и установленный ресурс.
- 3.27. Средний срок службы, гамма-процентный срок службы, назначенный и установленный срок службы.
- 3.28. Средний срок сохраняемости, гамма-процентный срок сохраняемости, назначенный и установленный срок сохраняемости.
- 3.29. Среднее время восстановления, гамма процентное время восстановления, назначенное и установленное время восстановления.
- 3.30. Факторы повышения надежности объектов.
- 3.31. Резервирование. Средства резервирования.
- 3.32. Методы и способы резервирования.
- 3.33. Законы распределения случайной величины.
- 3.34. Характеристики закона нормального распределения.
- 3.35. Характеристики закона экспоненциального распределения.
- 3.36. Распределение Вейбулла.
- 3.37. Характер зависимости изменяется гамма-распределения.
- 3.38. Распределение Пуассона.
- 3.39. Доверительные интервалы и доверительные вероятности.
- 3.40. Для чего служит и определяется критерий согласия Пирсона?
- 3.41. Стратегии и системы обеспечения надежности. Общие положения.
- 3.42. Правила составления расчетных структурных схем объекта.
- 3.43. Правила при использовании структурного метода.
- 3.44. Соединения элементов в расчетных схемах. В каких случаях они применяются?
- 3.45. Порядок анализа схемной надежности методом логических схем

2.3. Перечень вопросов для подготовки обучающихся к промежуточной аттестации

Вопросы для подготовки к зачету

1. Понятие качество и надежность изделия.
2. Какие составляющие включает общая теория надежности?
3. Что изучает и определяет математическая теория надежности?
4. Что изучает и определяет статистическая теория надежности?
5. Что изучает и определяет физическая теория надежности?
6. Основные понятия надежности как объекта.
7. Жизненный цикл объекта.
8. График интенсивности отказов объекта от времени эксплуатации.
9. Меры поддержания надежности объекта при эксплуатации.
10. Зависимость вероятности безотказной работы ремонтируемого объекта от времени эксплуатации.
11. Основные понятия надежности.
12. Какие состояния объекта существуют?
13. Отказ. Классификация отказов.
14. Инженерная классификация отказов
15. Какие понятия, связанные с нарушением работоспособности объекта, кроме отказа, существуют?
16. Статистические параметры случайной величины.
17. Функция распределения случайной величины.
18. Плотность распределения вероятностей случайной величины.
19. Гистограмма распределения случайной величины.
20. Единичные показатели безотказности.
21. Единичные показатели сохраняемости.
22. Единичные показатели долговечности.
23. Единичные показатели ремонтпригодности.
24. Комплексные показатели надежности.
25. Критерии отказа. Интенсивность отказов.

26. Средняя наработка на отказ, до отказа и между отказами.
27. Средний ресурс, гамма-процентный ресурс, назначенный и установленный ресурс.
28. Средний срок службы, гамма-процентный срок службы, назначенный и установленный срок службы.
29. Средний срок сохраняемости, гамма-процентный срок сохраняемости, назначенный и установленный срок сохраняемости.
30. Среднее время восстановления, гамма процентное время восстановления, назначенное и установленное время восстановления.
31. Факторы повышения надежности объектов.
32. Резервирование. Средства резервирования.
33. Методы и способы резервирования.
34. Законы распределения случайной величины.
35. Характеристики закона нормального распределения.
36. Характеристики закона экспоненциального распределения.
37. Распределение Вейбулла.
38. Характер зависимостей изменяется гамма-распределения.
39. Распределение Пуассона.
40. Доверительные интервалы и доверительные вероятности.
41. Для чего служит и определяется критерий согласия Пирсона?
42. Стратегии и системы обеспечения надежности. Общие положения.
43. Правила составления расчетных структурных схем объекта.
44. Правила при использовании структурного метода.
45. Соединения элементов в расчетных схемах. В каких случаях они применяются?
46. Порядок анализа схемной надежности методом логических схем.
47. Основные логические операции (булевы операции) над логическими переменными.
48. Сущность метода.
49. Последовательность применения схемно-функционального метода.
50. Контроль состояния объекта. Задачи диагностирования.
51. Задачи эксплуатационного контроля объекта.
52. Системы контроля объекта.
53. Задачи автоматизации диагностирования.
54. Метод проверки гипотез о распределении экспериментальных данных по среднему отклонению
55. Метод проверки гипотез о распределении экспериментальных данных по размаху варьирования.

3. Методические материалы, определяющие процедуру и критерии оценивания сформированности компетенций при проведении промежуточной аттестации

Критерии формирования оценок по ответам на вопросы, выполнению тестовых заданий

- оценка «отлично» выставляется обучающемуся, если количество правильных ответов на вопросы составляет 100 – 90% от общего объема заданных вопросов;
- оценка «хорошо» выставляется обучающемуся, если количество правильных ответов на вопросы – 89 – 76% от общего объема заданных вопросов;
- оценка «удовлетворительно» выставляется обучающемуся, если количество правильных ответов на тестовые вопросы – 75–60 % от общего объема заданных вопросов;
- оценка «неудовлетворительно» выставляется обучающемуся, если количество правильных ответов – менее 60% от общего объема заданных вопросов.

Критерии формирования оценок по результатам выполнения заданий

«Отлично/зачтено» – ставится за работу, выполненную полностью без ошибок и недочетов.

«Хорошо/зачтено» – ставится за работу, выполненную полностью, но при наличии в ней не более одной негрубой ошибки и одного недочета, не более трех недочетов.

«Удовлетворительно/зачтено» – ставится за работу, если обучающийся правильно выполнил не менее 2/3 всей работы или допустил не более одной грубой ошибки и двух недочетов, не более одной грубой и одной негрубой ошибки, не более трех негрубых ошибок, одной негрубой ошибки и двух недочетов.

«Неудовлетворительно/не зачтено» – ставится за работу, если число ошибок и недочетов превысило норму для оценки «удовлетворительно» или правильно выполнено менее 2/3 всей работы.

Виды ошибок:

- *грубые ошибки: незнание основных понятий, правил, норм; незнание приемов решения задач; ошибки, показывающие неправильное понимание условия предложенного задания.*

- *негрубые ошибки: неточности формулировок, определений; нерациональный выбор хода решения.*

- *недочеты: нерациональные приемы выполнения задания; отдельные погрешности в формулировке выводов; небрежное выполнение задания.*

Критерии формирования оценок по зачету

К зачету допускаются студенты, выполнившие более 60% заданий по самостоятельной работе в 7 семестре.

«Зачтено» - студент демонстрирует знание основных разделов программы изучаемого курса: его базовых понятий и фундаментальных проблем; приобрел необходимые умения и навыки, освоил вопросы практического применения полученных знаний, не допустил фактических ошибок при ответе, достаточно последовательно и логично излагает теоретический материал, допуская лишь незначительные нарушения последовательности изложения и некоторые неточности.

«Незачтено» - выставляется в том случае, когда студент демонстрирует фрагментарные знания основных разделов программы изучаемого курса: его базовых понятий и фундаментальных проблем. У экзаменуемого слабо выражена способность к самостоятельному аналитическому мышлению, имеются затруднения в изложении материала, отсутствуют необходимые умения и навыки, допущены грубые ошибки и незнание терминологии, отказ отвечать на дополнительные вопросы, знание которых необходимо для получения положительной оценки.

Экспертный лист
оценочных материалов для проведения промежуточной аттестации по
дисциплине «Надёжность механических систем»

по специальности

23.05.01 Наземные транспортно-технологические средства

шифр и наименование направления подготовки/специальности

«Подъемно-транспортные, строительные, дорожные средства и оборудование»

профиль / специализация

инженер _____

квалификация выпускника

1. Формальное оценивание			
Показатели	Присутствуют	Отсутствуют	
Наличие обязательных структурных элементов:			
– титульный лист	√		
– пояснительная записка	√		
– типовые оценочные материалы	√		
– методические материалы, определяющие процедуру и критерии оценивания	√		
Содержательное оценивание			
Показатели	Соответствует	Соответствует частично	Не соответствует
Соответствие требованиям ФГОС ВО к результатам освоения программы	√		
Соответствие требованиям ОПОП ВО к результатам освоения программы	√		
Ориентация на требования к трудовым функциям ПС (при наличии утвержденного ПС)	√		
Соответствует формируемым компетенциям, индикаторам достижения компетенций	√		

Заключение: ФОС рекомендуется/ не рекомендуется к внедрению; обеспечивает/ не обеспечивает объективность и достоверность результатов при проведении оценивания результатов обучения; критерии и показатели оценивания компетенций, шкалы оценивания обеспечивают/ не обеспечивают проведение всесторонней оценки результатов обучения.

Эксперт, должность, ученая степень, ученое звание _____ / _____.

(подпись)

(ФИО)

МП