

Документ подписан простой электронной подписью  
Информация о владельце:  
ФИО: Гаранин Максим Александрович  
Должность: Ректор  
Дата подписания: 10.03.2026 14:53:47  
Уникальный программный ключ:  
7708e3a47e66a8ee02711b298d7c78bd1e40bf88

**ФЕДЕРАЛЬНОЕ АГЕНТСТВО ЖЕЛЕЗНОДОРОЖНОГО ТРАНСПОРТА**  
**ФЕДЕРАЛЬНОЕ ГОСУДАРСТВЕННОЕ БЮДЖЕТНОЕ ОБРАЗОВАТЕЛЬНОЕ УЧРЕЖДЕНИЕ ВЫСШЕГО ОБРАЗОВАНИЯ**  
**«ПРИВОЛЖСКИЙ ГОСУДАРСТВЕННЫЙ УНИВЕРСИТЕТ ПУТЕЙ СООБЩЕНИЯ»**

# Электрические машины

## рабочая программа дисциплины (модуля)

Специальность 23.05.05 СИСТЕМЫ ОБЕСПЕЧЕНИЯ ДВИЖЕНИЯ ПОЕЗДОВ  
Специализация Электроснабжение железных дорог

Квалификация **инженер путей сообщения**  
Форма обучения **заочная**  
Общая трудоемкость **4 ЗЕТ**

Виды контроля на курсах:  
зачеты с оценкой 3  
курсовые работы 3

**Распределение часов дисциплины по курсам**

Курс	3		Итого	
	уп	рп		
Лекции	4	4	4	4
Лабораторные	4	4	4	4
Практические	4	4	4	4
Конт. ч. на аттест.	1	1	1	1
Конт. ч. на аттест. в период ЭС	0,15	0,15	0,15	0,15
В том числе в форме практ.подготовки	42	42	42	42
Итого ауд.	12	12	12	12
Контактная работа	13,15	13,15	13,15	13,15
Сам. работа	127	127	127	127
Часы на контроль	3,85	3,85	3,85	3,85
Итого	144	144	144	144

Программу составил(и):

*к. т. н., доцент, Харитонова Т.В.*

Рабочая программа дисциплины

**Электрические машины**

разработана в соответствии с ФГОС ВО:

Федеральный государственный образовательный стандарт высшего образования - специалитет по специальности 23.05.05 Системы обеспечения движения поездов (приказ Минобрнауки России от 27.03.2018 г. № 217)

составлена на основании учебного плана: 23.05.05-25-4-СОДПэ.plz.plx

Специальность 23.05.05 СИСТЕМЫ ОБЕСПЕЧЕНИЯ ДВИЖЕНИЯ ПОЕЗДОВ Направленность (профиль)  
Электроснабжение железных дорог

Рабочая программа одобрена на заседании кафедры

**Электротехника**

Зав. кафедрой Харитонова Т.В.

1. ЦЕЛИ ОСВОЕНИЯ ДИСЦИПЛИНЫ (МОДУЛЯ)	
1.1	Целью освоения дисциплины является формирование компетенций, позволяющих решать инженерные задачи в профессиональной деятельности с использованием знания электротехнических законов, анализа и синтеза электрических цепей, особенностей функционирования компонентов систем обеспечения движения поездов.
1.2	Задачи освоения дисциплины: овладеть теоретическими знаниями по устройству, принципу работы, методам расчета, конструированию, условиям эксплуатации электрических машин и систем электропривода; овладеть практическими навыками по наладке, эксплуатации, анализу работы, проведению экспериментальных исследований и испытаний указанных устройств.

2. МЕСТО ДИСЦИПЛИНЫ (МОДУЛЯ) В СТРУКТУРЕ ОБРАЗОВАТЕЛЬНОЙ ПРОГРАММЫ	
Цикл (раздел) ОП:	Б1.О.27

3. КОМПЕТЕНЦИИ ОБУЧАЮЩЕГОСЯ, ФОРМИРУЕМЫЕ В РЕЗУЛЬТАТЕ ОСВОЕНИЯ ДИСЦИПЛИНЫ (МОДУЛЯ)	
ОПК-4	Способен выполнять проектирование и расчет транспортных объектов в соответствии с требованиями нормативных документов
ОПК-4.5	Применяет методы инженерных расчетов при проектировании элементов и устройств электрических машин

**В результате освоения дисциплины (модуля) обучающийся должен**

<b>3.1</b>	<b>Знать:</b>
3.1.1	виды электрических машин и их принцип действия.
<b>3.2</b>	<b>Уметь:</b>
3.2.1	анализировать механические и рабочие характеристики электрических машин.
<b>3.3</b>	<b>Владеть:</b>
3.3.1	основами анализа электрических машин.

4. СТРУКТУРА И СОДЕРЖАНИЕ ДИСЦИПЛИНЫ (МОДУЛЯ)				
Код занятия	Наименование разделов и тем /вид занятия/	Семестр / Курс	Часов	Примечание
	<b>Раздел 1. Введение</b>			
1.1	Развитие электроэнергетики и значение электрических машин и трансформаторов в электроэнергетическом процессе и на железнодорожном транспорте. Классификация электрических машин. Определение понятия электропривода. История развития электропривода и его роль в современном производстве и железнодорожном транспорте. Общие вопросы электромеханического преобразования энергии. Потери мощности и КПД электрических машин. Нагревание и охлаждение электрических машин. Допустимые температуры нагрева и классы изоляции. Способы охлаждения. /Лек/	3	1	
	<b>Раздел 2. Трансформаторы</b>			
2.1	Трансформаторы. Основные определения и элементы конструкции трансформаторов. Теория рабочего процесса однофазного трансформатора при холостом ходе и нагрузке. Уравнения электродвижущих сил (ЭДС) и магнитодвижущих сил (МДС) трансформатора. /Лек/	3	1	
2.2	Определение основных параметров и характеристик однофазного трансформатора. /Лаб/	3	1	Практическая подготовка
	<b>Раздел 3. Машины постоянного тока</b>			
3.1	Принцип работы электрических машин. Машины постоянного тока. Устройство основных элементов конструкции машин постоянного тока. Свойства коллектора. Обмотки якоря машин постоянного тока (петлевые, волновые, смешанные), принцип их образования, основные расчетные соотношения. Вывод уравнения ЭДС, индуцируемой в обмотках якоря. /Лек/	3	1	
3.2	Исследование ГПТ с независимым возбуждением. /Лаб/	3	2	Практическая подготовка
3.3	Расчет и построение схем якорных обмоток машин постоянного тока. /Пр/	3	4	Практическая подготовка
	<b>Раздел 4. Машины переменного тока</b>			

4.1	Классификация машин переменного тока. Основные элементы конструкции. Требования, предъявляемые к обмоткам статора. МДС однофазной и трехфазной обмоток. Вывод формулы ЭДС обмоток статора. Асинхронные и синхронные машины. Конструкция и принцип действия. Образование вращающегося магнитного поля, принцип действия. /Лек/	3	1	
4.2	Определение механической характеристики $n = f(M)$ , $n = f(Rf)$ трехфазного асинхронного двигателя. Определение рабочих характеристик трехфазного АД. /Лаб/	3	1	Практическая подготовка
	<b>Раздел 5. Самостоятельная работа</b>			
5.1	Подготовка к лекциям /Ср/	3	2	
5.2	Подготовка к лабораторным работам /Ср/	3	4	
5.3	Выполнение курсовой работы. Тема: "Проектирование силового трансформатора с масляным охлаждением" /Ср/	3	35	Практическая подготовка
5.4	Подготовка к практическим занятиям /Ср/	3	2	
5.5	Приведенный трансформатор, формулы приведения, схемы замещения приведенного трансформатора. Определение параметров схемы замещения из опытов холостого хода и короткого замыкания. Потери мощности и коэффициент полезного действия (КПД). Векторная диаграмма токов и напряжений при активно-индуктивной нагрузке. Внешняя характеристика трансформатора. /Ср/	3	5	
5.6	Магнитные системы, схемы и группы соединения обмоток трехфазных трансформаторов. Параллельная работа трехфазных трансформаторов (схема включения, условия включения, распределение нагрузки). Автотрансформаторы. Схема включения обмоток, особенность характеристик. /Ср/	3	6	
5.7	Двигатели постоянного тока. Электромагнитный момент и уравнение моментов. Электромеханические, механические и рабочие характеристики двигателей различного способа возбуждения. Области применения двигателей с различными способами возбуждения. /Ср/	3	1	
5.8	Генераторы постоянного тока. Классификация генераторов по способу возбуждения. Основные характеристики генераторов с различными способами возбуждения. Процесс и условия самовозбуждения генераторов с самовозбуждением. Уравнение равновесия напряжения и ЭДС якорной цепи. Уравнение моментов. Принцип обратимости электрических машин. /Ср/	3	2	
5.9	Изучение материалов используемых при изготовлении трансформаторов. Марки стали и виды изоляции пластин. Типы обмоток и виды изоляции в трансформаторе. /Ср/	3	5	
5.10	Расчет потерь короткого замыкания и напряжения короткого замыкания мощных силовых трансформаторов. /Ср/	3	8	
5.11	Выбор типа и расчет обмоток ВН и НН мощных силовых трансформаторов. /Ср/	3	5	
5.12	Магнитная цепь электрических машин постоянного тока при холостом ходе и нагрузке. Магнитная характеристика машины, коэффициент насыщения. Реакция якоря. Влияние реакции якоря на ЭДС машины и напряжение между смежными коллекторными пластинами. Способы борьбы с реакцией якоря. Сущность процесса коммутации, способы ее улучшения. /Ср/	3	8	
5.13	Исследование генератора постоянного тока параллельного возбуждения. /Ср/	3	6	
5.14	Исследование двигателя постоянного тока параллельного возбуждения. /Ср/	3	6	
5.15	Расчет характеристик машин постоянного тока в режиме генератора и двигателя. Построение механических характеристик. /Ср/	3	5	
5.16	Расчет пусковых реостатов для запуска двигателя постоянного и переменного тока. Построение механических характеристик. /Ср/	3	7	
5.17	Изучение принципов построения электрических схем управления машинами постоянного и переменного тока. Структурный синтез типовых базовых систем управления. /Ср/	3	8	

5.18	Расчет параметров трансформатора (ЭДС, ток, коэффициент трансформации и т. д.). Построение векторных диаграмм. Определение потерь и КПД трансформатора. Расчет параметров трансформаторов при параллельном режиме работы. /Ср/	3	12	
<b>Раздел 6. Контактные часы на аттестацию</b>				
6.1	зачет с оценкой /КЭ/	3	0,15	
6.2	КР/КА/	3	1	

### 5. ОЦЕНОЧНЫЕ МАТЕРИАЛЫ

Оценочные материалы для проведения промежуточной аттестации обучающихся приведены в приложении к рабочей программе дисциплины.

Формы и виды текущего контроля по дисциплине (модулю), виды заданий, критерии их оценивания, распределение баллов по видам текущего контроля разрабатываются преподавателем дисциплины с учетом ее специфики и доводятся до сведения обучающихся на первом учебном занятии.

Текущий контроль успеваемости осуществляется преподавателем дисциплины (модуля) в рамках контактной работы и самостоятельной работы обучающихся. Для фиксирования результатов текущего контроля может использоваться ЭИОС.

### 6. УЧЕБНО-МЕТОДИЧЕСКОЕ И ИНФОРМАЦИОННОЕ ОБЕСПЕЧЕНИЕ ДИСЦИПЛИНЫ (МОДУЛЯ)

#### 6.1. Рекомендуемая литература

##### 6.1.1. Основная литература

	Авторы, составители	Заглавие	Издательство, год	Эл. адрес
Л1.1	Копылов И. П.	Электрические машины в 2 т. Том 1: Учебник для вузов	Москва: Юрайт, 2020	<a href="https://urait.ru/bcode/45">https://urait.ru/bcode/45</a>
Л1.2	Копылов И. П.	Электрические машины в 2 т. Том 2: Учебник для вузов	Москва: Юрайт, 2020	<a href="https://urait.ru/bcode/45">https://urait.ru/bcode/45</a>

##### 6.1.2. Дополнительная литература

	Авторы, составители	Заглавие	Издательство, год	Эл. адрес
Л2.1	Киселев В. И., Кузнецов Э. В., Копылов А. И., Лунин В. П.	Электротехника и электроника в 3 т. Том 2. Электромагнитные устройства и электрические машины: Учебник и практикум для вузов	Москва: Юрайт, 2020	<a href="https://urait.ru/bcode/45">https://urait.ru/bcode/45</a>

#### 6.2 Информационные технологии, используемые при осуществлении образовательного процесса по дисциплине (модулю)

##### 6.2.1 Перечень лицензионного и свободно распространяемого программного обеспечения

6.2.1.1	Пакет Microsoft Office
6.2.1.2	Microsoft Visio
6.2.1.3	Компас

##### 6.2.2 Перечень профессиональных баз данных и информационных справочных систем

6.2.2.1	Профессиональные базы данных:
6.2.2.2	База данных совета по железнодорожному транспорту государств-участников Содружества - <a href="http://www.sovetgt.ru">www.sovetgt.ru</a>
6.2.2.3	База данных Объединения производителей железнодорожной техники - <a href="http://www.opzt.ru">www.opzt.ru</a>
6.2.2.4	База данных Некоммерческого партнерства производителей и пользователей железнодорожного подвижного состава «Объединение вагоностроителей» - <a href="http://www.ovsr.rf">www.ovsr.rf</a>
6.2.2.5	База данных Росстандарта – <a href="https://www.gost.ru/portal/gost/">https://www.gost.ru/portal/gost/</a>
6.2.2.6	База данных Государственных стандартов: <a href="http://gostexpert.ru/">http://gostexpert.ru/</a>
6.2.2.7	База данных «Железнодорожные перевозки» <a href="https://cargo-report.info/">https://cargo-report.info/</a>
6.2.2.8	
6.2.2.9	Информационные справочные системы:
6.2.2.1 0	Информационно-правовой портал Гарант <a href="http://www.garant.ru">http://www.garant.ru</a>
6.2.2.1 1	Информационно справочная система Консультант плюс <a href="http://www.consultant.ru">http://www.consultant.ru</a>
<b>7. МАТЕРИАЛЬНО-ТЕХНИЧЕСКОЕ ОБЕСПЕЧЕНИЕ ДИСЦИПЛИНЫ (МОДУЛЯ)</b>	
7.1	Учебные аудитории для проведения занятий лекционного типа, укомплектованные специализированной мебелью и техническими средствами обучения: мультимедийное оборудование для предоставления учебной информации большой аудитории и/или звукоусиливающее оборудование (стационарное или переносное).
7.2	Учебные аудитории для проведения занятий семинарского типа, групповых и индивидуальных консультаций, текущего контроля и промежуточной аттестации, укомплектованные специализированной мебелью и техническими средствами обучения: мультимедийное оборудование и/или звукоусиливающее оборудование (стационарное или переносное).
7.3	Лаборатории, оснащенные специальным лабораторным оборудованием: учебно-лабораторный комплекс “Электротехника и основы электроники”, мультиметры.
7.4	Помещения для курсового проектирования / выполнения курсовых работ, укомплектованные специализированной мебелью и техническими средствами обучения (стационарными или переносными).
7.5	Помещения для самостоятельной работы, оснащенные компьютерной техникой с возможностью подключения к сети "Интернет" и обеспечением доступа в электронную информационно-образовательную среду университета.
7.6	Помещения для хранения и профилактического обслуживания учебного оборудования.

**ОЦЕНОЧНЫЕ МАТЕРИАЛЫ ДЛЯ ПРОМЕЖУТОЧНОЙ АТТЕСТАЦИИ  
ПО ДИСЦИПЛИНЕ (МОДУЛЮ)**

---

Электрические машины

*(наименование дисциплины (модуля))*

Направление подготовки / специальность

---

23.05.05 Системы обеспечения движения поездов

*(код и наименование)*

Направленность (профиль)/специализация

«Электроснабжение железных дорог»

*(наименование)*

## Содержание

1. Пояснительная записка.
2. Типовые контрольные задания или иные материалы для оценки знаний, умений, навыков и (или) опыта деятельности, характеризующих уровень сформированности компетенций.
3. Методические материалы, определяющие процедуру и критерии оценивания сформированности компетенций при проведении промежуточной аттестации.

## 1. Пояснительная записка

Цель промежуточной аттестации – оценивание промежуточных и окончательных результатов обучения по дисциплине, обеспечивающих достижение планируемых результатов освоения образовательной программы.

Формы промежуточной аттестации: зачет с оценкой (заочная форма – 3 курс, очная форма - 5 семестр), курсовая работа (заочная форма – 3 курс, очная форма - 5 семестр).

Перечень компетенций, формируемых в процессе освоения дисциплины

Код и наименование компетенции	Код индикатора достижения компетенции
ОПК-4: Способен выполнять проектирование и расчет транспортных объектов в соответствии с требованиями нормативных документов	ОПК-4.5: применяет методы инженерных расчетов при проектировании элементов и устройств электрических машин

Результаты обучения по дисциплине, соотнесенные с планируемыми результатами освоения образовательной программы

Код и наименование индикатора достижения компетенции	Результаты обучения по дисциплине	Оценочные материалы (семестр 5)
ОПК-4.5: применяет методы инженерных расчетов при проектировании элементов и устройств электрических машин	Обучающийся знает: виды электрических машин и их принцип действия.	Вопросы (№ 1 - № 10)
	Обучающийся умеет: анализировать механические и рабочие характеристики электрических машин.	Задания (№ 1 - № 8)
	Обучающийся владеет: основами анализа электрических машин.	Задания (№ 9 - № 14)

Промежуточная аттестация (экзамен) проводится в одной из следующих форм:

- 1) ответ на билет, состоящий из тестовых вопросов, задач и практических заданий;
- 2) выполнение заданий в ЭИОС Университета.

## 2. Типовые<sup>1</sup> контрольные задания или иные материалы для оценки знаний, умений, навыков и (или) опыта деятельности, характеризующих уровень сформированности компетенций

### 2.1 Типовые вопросы (тестовые задания) для оценки знаниевого образовательного результата

Проверяемый образовательный результат:

Код и наименование индикатора достижения компетенции	Образовательный результат
ОПК-4.5: применяет методы инженерных расчетов при проектировании элементов и устройств электрических машин	Обучающийся знает: виды электрических машин и их принцип действия.

Примеры вопросов/заданий

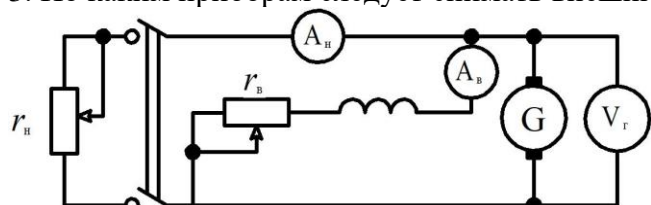
1. По каким основным критериям классифицируют трансформаторы:

а) количеству фаз; б) способу охлаждения; в) материалу обмоточного провода; г) материалу магнитопровода; д) по элементам конструкции

2. Используя, какую формулу можно определить коэффициент трансформации:

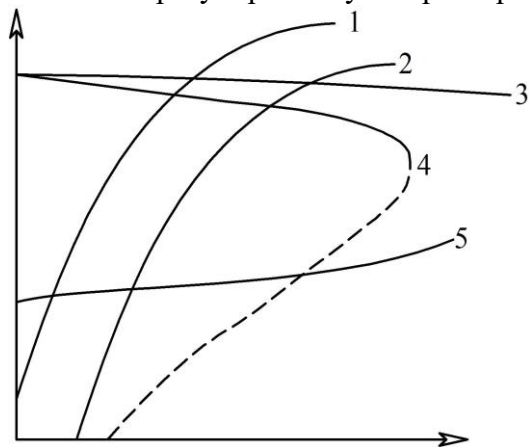
а)  $k \approx U_1/U_2$ ; б)  $k = I_1/I_2$ ; в)  $k = E_1/E_2$ ; г)  $k = P_1/P_2$ ; д)  $k = W_1/W_2$ .

3. По каким приборам следует снимать внешнюю характеристику генератора постоянного тока?



а)  $A_b$  и  $V_r$ ; б)  $A_n$  и  $A_b$ ; в)  $A_n$  и  $V_r$ ; г)  $A_b$ ,  $V_r$ ,  $A_n$ .

4. Указать регулировочную характеристику ГПТ с параллельным возбуждением: (5)



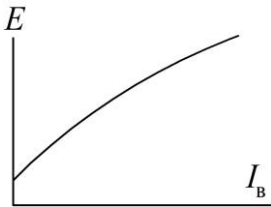
5. Сколько пар полюсов имеет статорная обмотка асинхронного двигателя и каким скольжением обладает машина, если ротор вращается с частотой 1420 об/мин? (2, 5,3)

а)  $p = 2, s = 5,3$ ; б)  $p = 2, s = 4,6$ ; в)  $p = 2, s = 6,4$ ; г)  $p = 3, s = 5,5$ ; д)  $p = 3, s = 7,1$ ; е)  $p = 3, s = 4,8$ ;

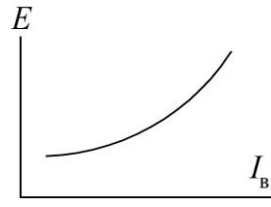
6. Определите величину тока холостого хода (%) трехфазного трансформатора имеющего следующие параметры:  $S_n = 50$  кВА,  $U_{вн} = 0,4$  кВ;  $U_{нн} = 0,127$  кВ, Д/У – 5,  $I_0 = 1,042$  А. (2,5)

<sup>1</sup> Приводятся типовые вопросы и задания. Оценочные средства, предназначенные для проведения аттестационного мероприятия, хранятся на кафедре в достаточном для проведения оценочных процедур количестве вариантов. Оценочные средства подлежат актуализации с учетом развития науки, образования, культуры, экономики, техники, технологий и социальной сферы. Ответственность за нераспространение содержания оценочных средств среди обучающихся университета несут заведующий кафедрой и преподаватель – разработчик оценочных средств.

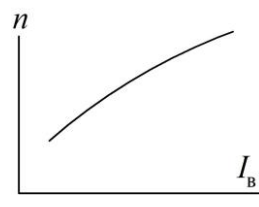
7. Указать характеристику холостого хода двигателя постоянного тока с последовательным возбуждением: (нет правильного)



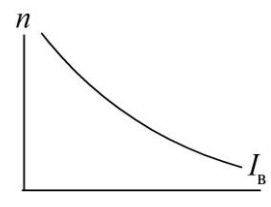
а)



б)



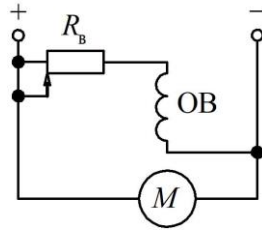
в)



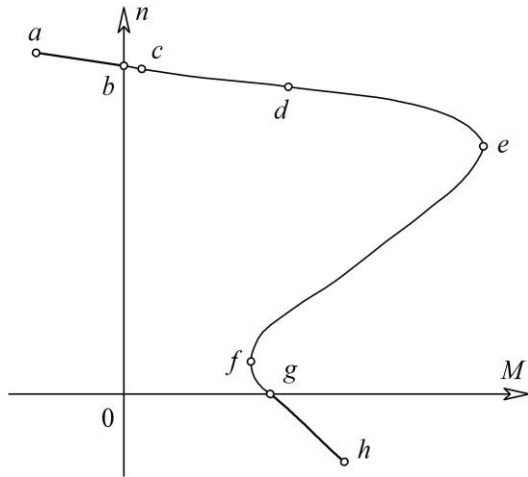
г)

8. Что изменится в работе двигателя постоянного тока, если переместить движок реостата вправо?

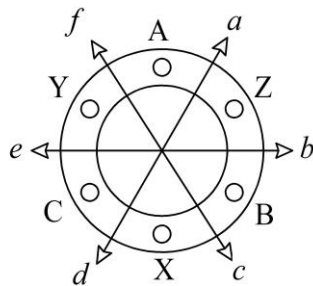
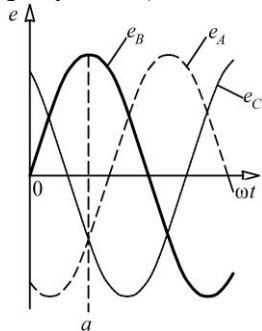
- а) скорость вращения якоря уменьшится; б) скорость вращения якоря увеличится; в) ток якоря увеличится; г) ток якоря уменьшится; д) ток обмотки возбуждения уменьшится; е) ток обмотки возбуждения увеличится.



9. Какая точка на механической характеристике соответствует режиму «идеального холостого хода»? (б)



10. В какую сторону будет направлена результирующая сила для момента времени указанного на рисунке? (а)



## 2.2 Типовые задания для оценки навыкового образовательного результата

### Проверяемый образовательный результат

Код и наименование индикатора достижения компетенции	Образовательный результат
ОПК-4.5: применяет методы инженерных расчетов при проектировании элементов и устройств электрических машин	Обучающийся умеет: анализировать механические и рабочие характеристики электрических машин.

#### Примеры заданий

Задача 1. Однофазный трансформатор ОМГ-25/10–У1 (УХЛ) [4] работает как понижающий. Пользуясь данными паспорта (табл. 1). Необходимо определить: коэффициент трансформации  $k$ ; номинальные токи первичной  $I_{1н}$  и вторичной  $I_{2н}$  обмоток; напряжение вторичной обмотки при нагрузке равной 50 % от номинальной и  $\cos\varphi_2 = 0,8$  (нагрузка активно-индуктивная); коэффициент полезного действия (КПД) при  $\cos\varphi_2 = 0,9$  и нагрузке равной 75 % от номинальной; годовой КПД, если с полной нагрузкой при  $\cos\varphi_2 = 0,8$  трансформатор работает 7000 час.

Таблица 1

Тип трансформатора	$S_n$ , кВА	$U_{1н}$ , кВ	$U_{2н}$ , кВ	$u_k$ , %	$i_0$ , %	$P_0$ , кВт	$P_k$ , кВт
ОМГ-25/10–У1 (УХЛ)	25	10	0,23	4,5	6,0	0,13	0,6

Задача 2. В табл. 2 приведены параметры трехфазного масляного трансформатора. Определить: номинальные токи первичной  $I_{1н}$  и вторичной  $I_{2н}$  обмоток; ток х. х.  $I_0$ ; коэффициент мощности х. х.  $\cos\varphi_0$ ; напряжение  $u_k$  и коэффициент мощности  $\cos\varphi_k$  к. з.; сопротивление к. з.  $Z_k$  и его активную  $r_k$  и реактивную  $x_k$  составляющие; номинальное изменение напряжения при сбросе нагрузки  $\Delta U_n$  при коэффициенте мощности нагрузки трансформатора  $\cos\varphi_2 = 0,8$  (характер нагрузки – индуктивный). Соединение обмоток трансформатора Y/Y–0.

Таблица 2

Тип трансформатора	$S_n$ , кВА	$U_{1н}$ , кВ	$U_{2н}$ , кВ	$u_k$ , %	$i_0$ , %	$P_0$ , кВт	$P_k$ , кВт
ТМ 25/10	25	10	0,4	4,5	2,2	0,095	0,6

Задача 3. Генератор постоянного тока (ГПТ) независимого возбуждения с номинальным напряжением  $U_n = 230$  В и номинальной скоростью вращения  $n_n = 1500$  об/мин имеет на якоре простую волновую обмотку, состоящую из  $N = 100$  проводников. Число полюсов генератора  $2p = 4$ , сопротивление обмоток в цепи якоря при рабочей температуре  $\Sigma r = 0,175$  Ом, щетки угольно-графитовые  $\Delta U_{щ} = 2$  В, основной магнитный поток  $\Phi = 4,8 \cdot 10^{-2}$  Вб, число пар параллельных ветвей  $a = 1$ . Требуется определить для номинального режима работы генератора: ЭДС якоря  $E_{a,н}$ , ток нагрузки  $I_n$  (размагничивающим влиянием реакции якоря пренебречь), полезную мощность  $P_n$ , электромагнитную мощность  $P_{эм}$  и электромагнитный момент  $M_n$ .

Задача 4. ГПТ параллельного возбуждения имеет номинальные данные: мощность  $P_n = 10$  кВт, напряжение питания  $U_n = 230$  В, скорость вращения  $n_n = 1450$  об/мин, сопротивление обмоток в цепи якоря, приведенное к рабочей температуре,  $\Sigma r_a = 0,3$  Ом, падение напряжения в щеточном контакте пары щеток  $\Delta U_{щ} = 2$  В, сопротивление цепи обмотки возбуждения  $r_b = 150$  Ом, КПД в номинальном режиме  $\eta_n = 86,5$  %. Требуется определить ток генератора  $I_n$ , ток в цепи возбуждения  $I_b$ , ток в цепи якоря  $I_{a,н}$ , ЭДС якоря  $E_{a,н}$ , электромагнитную мощность  $P_{эм}$ , электромагнитный момент при номинальной нагрузке  $M_n$ , мощность приводного двигателя  $P_{1н}$ .

Задача 5. ДПТ последовательного возбуждения работает от сети напряжением  $U_n = 220$  В. Известны номинальные КПД  $\eta_n = 82$  %, вращающий момент  $M_n = 78$  Н·м и его номинальная скорость вращения  $n_n = 1030$  об/мин, а также сопротивления обмотки якоря  $\Sigma r = 0,5$  Ом и обмотки возбуждения  $R_b = 0,4$  Ом. Требуется определить номинальную мощность на валу двигателя  $P_{2н}$ , соответствующую потребляемую мощность из сети мощность  $P_{1н}$ , номинальный ток двигателя  $I_n$ , противо-ЭДС  $E_j$  и электромагнитную мощность  $P_{эм}$ , суммарные потери мощности в двигателе при номинальной нагрузке, сопротивление пускового реостата, при котором пусковой ток превышает ток номинальный в два раза, т. е.  $K_I = I_n / I_n = 2$ .

Задача 6. ДПТ параллельного возбуждения имеет следующие данные: номинальная мощность  $P_n = 25$  кВт, напряжение питания  $U_n = 440$  В, номинальная скорость вращения  $n_n = 1500$  об/мин, сопротивление обмоток в цепи якоря  $\Sigma r = 0,15$  Ом, сопротивление цепи возбуждения  $r_b = 88$  Ом, падение напряжения в щеточном контакте щеток  $\Delta U_{щ} = 2$  В. Требуется определить потребляемый двигателем ток в режиме номинальной нагрузки  $I_n$ , сопротивление пускового реостата  $R_{пр}$ , при котором начальный пусковой ток в цепи якоря двигателя был бы равен  $2,5I_{a.n.}$ , начальный пусковой момент  $M_n$ , скорость вращения  $n_0$  и ток  $I_0$  в режиме х. х., номинальное изменение скорости вращения якоря двигателя при сбросе нагрузки. Влиянием реакции якоря пренебречь.

Задача 7. Трехфазный АД работает от сети напряжением 660 В при соединении обмоток статора «звездой». При номинальной нагрузке он потребляет из сети мощность  $P_1 = 16,7$  кВт при коэффициенте мощности  $\cos\phi_1 = 0,87$ . Скорость вращения  $n_n = 1470$  об/мин. Требуется определить КПД двигателя  $\eta_n$ , если магнитные потери  $P_m = 265$  Вт, а механические потери  $P_{мех} = 123$  Вт. Активное сопротивление фазы обмотки статора  $r_{1.20} = 0,8$  Ом, и класс нагревостойкости изоляции двигателя  $F$  (рабочая температура  $\Theta_{раб} = 115$  °С).

Задача 8. Трехфазный АД серии АО2 имеет следующие паспортные данные:  $P_{2n} = 40$  кВт,  $U_{1n} = 380$  В,  $I_{1n} = 105$  А,  $\eta_n = 85\%$ , схема соединения обмоток –  $\Delta$ . Требуется: определить величину  $\cos\phi_1$  двигателя; до какого значения уменьшится ток сети после улучшения коэффициента мощности до  $\cos\phi_{1y} = 1$  при помощи конденсаторов; какую емкость должен иметь конденсатор; какую реактивную мощность будут компенсировать конденсаторы.

ОПК-4.5: применяет методы инженерных расчетов при проектировании элементов и устройств электрических машин

Обучающийся владеет: основами анализа электрических машин.

*Примеры заданий*

Задание 9. Используя электрическую схему, представленную на рис. 1, необходимо:

- провести опыт холостого хода;
- определить ток холостого хода при напряжении питания 165 В.

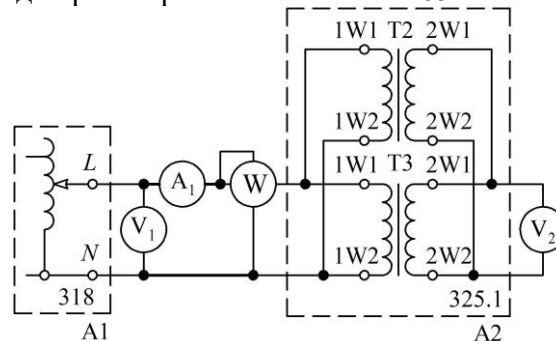


Рис. 1

Задание 10. Используя электрическую схему, представленную на рис. 2, необходимо:

- провести опыт короткого замыкания;
- определить потери в меди при токе в первичной обмотке  $0,5I_n$ .

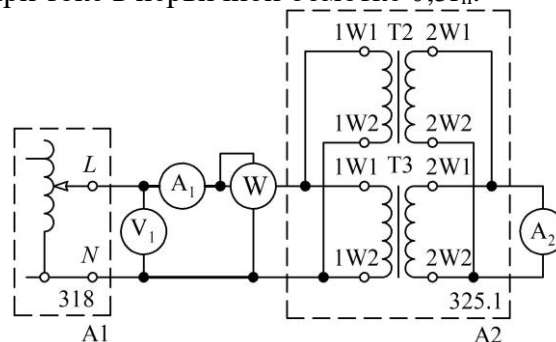


Рис. 2

Задание 11. Используя электрическую схему, представленную на рис. 3, необходимо:

- провести исследование однофазного трансформатора под нагрузкой;
- определить ток во вторичной обмотке при загрузке трансформатора на 75 % от номинальной мощности.

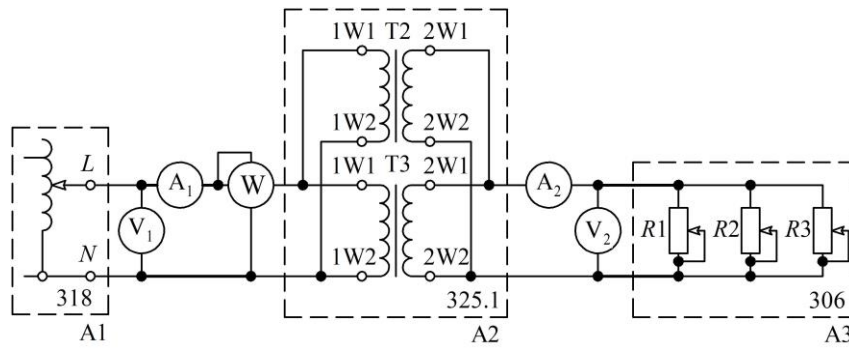


Рис. 3

Задание 12. Используя электрическую схему, представленную на рис. 4, необходимо:

- произвести пуск двигателя постоянного тока при ограничении тока в якорной цепи;
  - определить с какой частотой будет вращаться якорь двигателя при токе в якоре равным 0,45 А.
- Напряжение питания принять равным 220 В.

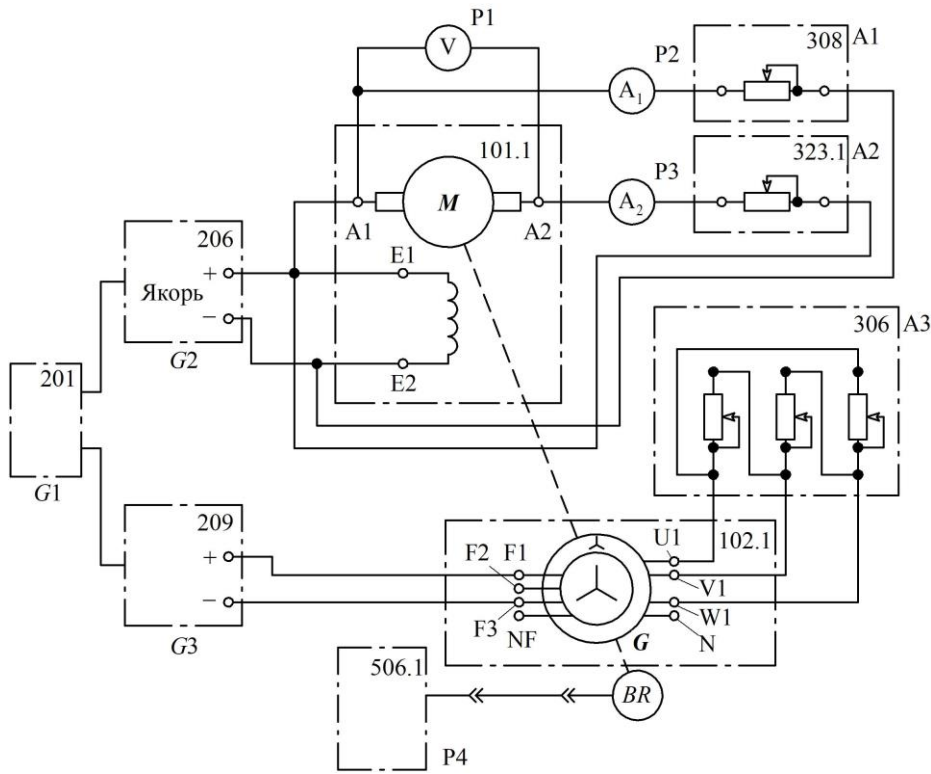


Рис. 4

Задание 13. Используя электрическую схему, представленную на рис. 5, необходимо:

- произвести прямой пуск двигателя переменного тока, который выступает в качестве источника механической энергии для генератора постоянного тока;
- произвести снятие восходящей петли гистерезиса и определить какое значение ЭДС будет выдавать генератор постоянного тока при величине тока возбуждения равного 0,16 А.

Задание 14. Используя электрическую схему, представленную на рис. 6, необходимо:

- произвести прямой пуск двигателя переменного тока;
- определить с какой частотой вращения будет вращаться ротор двигателя переменного тока при величине тока в якорной цепи генератора постоянного тока 0,3 А. Напряжения в обмотке возбуждения принять равное 200 В.



Рис. 5

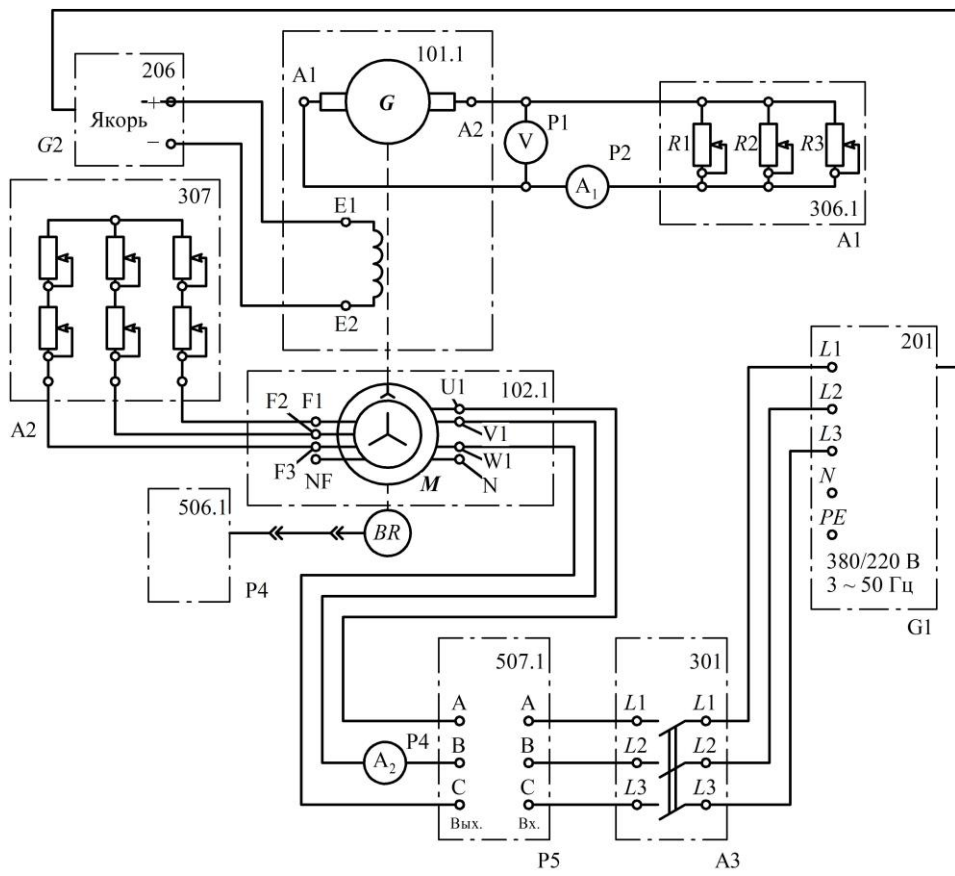


Рис. 6

### 2.3. Перечень вопросов для подготовки обучающихся к промежуточной аттестации

#### Вопросы для подготовки к зачету с оценкой

1. Роль и значение электрических машин и трансформаторов на железнодорожном транспорте. Классификация электрических машин. История и перспективы развития электрических машин и трансформаторов.
2. Трансформаторы: классификация, конструктивные элементы, принцип действия, основные режимы работы. Уравнения электродвижущих сил (ЭДС) и магнитодвижущих сил (МДС) трансформатора.
3. Приведение параметров вторичной обмотки к параметрам первичной обмотки. Схемы замещения приведенного трансформатора.
4. Опытное определение параметров схемы замещения трансформатора (опыт холостого хода и короткого замыкания).
5. Векторные диаграммы трансформатора при активно-индуктивной и активно-емкостной нагрузке трансформатора. Внешняя характеристика трансформатора.
6. Магнитные системы, схемы и группы соединения обмоток трехфазных трансформаторов.
7. Параллельная работа трехфазных трансформаторов (схема включения, условия включения, распределение нагрузки). Фазировка трансформаторов.
8. Регулирование напряжения в трансформаторе (необходимость регулирования, способы регулирования).
9. Потери мощности в трансформаторе и его коэффициент полезного действия.
10. Трансформаторы специального назначения (конструкция, принцип действия, назначение).
11. Элементы конструкции машины постоянного тока. Принцип работы машины постоянного тока в генераторном и двигательном режимах. Обмотки якоря машин постоянного тока (петлевая, волновая, смешанная), принцип их образования, основные расчетные соотношения.
12. Магнитная цепь машин постоянного тока при холостом ходе и под нагрузкой. Магнитная характеристика машины, коэффициент насыщения. Физический смысл реакция якоря. Способы борьбы с реакцией якоря.
13. Сущность процесса коммутации в машинах постоянного тока, классификация коммутации и способы ее улучшения.
14. Классификация генераторов постоянного тока по способу возбуждения. Основные соотношения и характеристики генераторов. Процесс и условия самовозбуждения генераторов с самовозбуждением. Уравнение равновесия напряжения и ЭДС якорной цепи генератора постоянного тока. Уравнение моментов в генераторе.
15. Принцип работы двигателя постоянного тока. Вывод формулы электромагнитного момента и уравнение моментов в двигателе. Электромеханические, механические и рабочие характеристики двигателей постоянного тока с параллельным, последовательным и смешанным возбуждением.
16. Работа двигателя постоянного тока в режиме торможения (типы тормозных режимов, механические характеристики).
17. Пуск двигателей постоянного тока (причины нежелательности прямого пуска, способы пуска, пусковые характеристики двигателей).
18. Регулирование частоты вращения двигателей постоянного тока (способы регулирования, механические характеристики, электрические схемы).
19. Классификация машин переменного тока, их краткая характеристика. Основные общие элементы конструкции синхронных и асинхронных машин. Принцип образования вращающегося магнитного поля. Основные способы изменения угловой скорости вращения поля.
20. Требования, предъявляемые к обмоткам статора машин переменного тока. Магнитодвижущие силы однофазной и трехфазной обмоток.
21. Асинхронные двигатели (особенности конструкции, принцип действия, скольжение).
22. Приведение рабочего процесса асинхронного двигателя к рабочему процессу трансформатора (холостой ход, режим короткого замыкания и режим нагрузки). Т- и Г-образные схемы замещения асинхронного двигателя.
23. Электромагнитный момент и его зависимость от скольжения. Рабочие и механические характеристики асинхронного двигателя.
24. Пусковые характеристики асинхронного двигателя. Способы пуска.
25. Способы регулирования угловой скорости асинхронных двигателей и их сравнительная оценка.
26. Принцип работы синхронного генератора и синхронного двигателя.

27. Характеристики синхронных генераторов при автономной работе и различных характерах нагрузки.
28. Параллельная работа синхронных генераторов.

Учебным планом предусмотрена курсовая работа. Курсовая работа выполняется по теме – «Проектирование силового трансформатора с масляным охлаждением». Целью курсовой работы является приобретение студентами навыков конструктивного, электрического и теплового расчетов силового мощного трансформатора и ознакомление с условиями эксплуатации трансформаторов данного типа.

Для расчета курсовой работы используются следующие исходные данные: тип трансформатора – ТМ-160/10; мощность трансформатора  $S_{\text{н}} = 160 \text{ кВ}\cdot\text{А}$ ; номинальные линейные напряжения обмоток высокого напряжения (ВН)  $U_{\text{вн}} = 10 \text{ кВ}$  и низкого напряжения (НН)  $U_{\text{нн}} = 0,66 \text{ кВ}$ ; напряжение короткого замыкания (к. з.)  $u_{\text{к}} = 3,8 \%$ ; ток холостого хода (х. х.),  $i_0 = 3,2 \%$ ; потери мощности к. з.  $P_{\text{к}} = 2,8 \text{ кВт}$ ; потери мощности х. х.  $P_{\text{х}} = 0,62 \text{ кВт}$ ; материал обмоток – медь; вид переключения обмоток РПН (регулирование напряжения ответвлений без возбуждения и под напряжением соответственно); схема и группа соединения обмоток – У/У – 0.

По указанным исходным данным требуется: рассчитать силовой трехфазный трансформатор с масляным охлаждением; выполнить чертеж рассчитанного трансформатора. В программу расчета входит: выбор конструкции магнитной системы и конструкции главной изоляции; расчет обмоток высокого и низкого напряжений; определение параметров короткого замыкания; расчет магнитной системы, определение потерь и тока холостого хода; определение коэффициента полезного действия; выполнение теплового расчета и расчета охладительной системы; определение масс активных материалов и трансформатора в целом.

#### Контрольные вопросы для подготовки к защите курсовой работы

1. Классификация трансформаторов по основным признакам.
2. Назовите основные марки электротехнических сталей, которые используют для изготовления магнитопроводов силовых трансформаторов.
3. Какие материалы применяют в качестве обмоточного провода для силовых трансформаторов?
4. Поясните геометрические размеры обмоточных проводов круглого и прямоугольного сечения с учетом изоляции.
5. Из каких материалов выполняются межслоевая изоляция обмоток, изоляционные цилиндры, прессующие кольца и прокладки, другие изолирующие конструкции?
6. Какие разновидности магнитных систем встречаются в трансформаторах и каково их устройство? Порядок укладки листов стали шихтованных магнитопроводов трехфазных трансформаторов.
7. Форма пластин и порядок шихтовки магнитопровода из холоднокатаной стали. Поясните принцип стыкового соединения стержней и ярм трехфазного трансформатора.
8. Какие меры принимаются для уменьшения магнитных потерь в магнитопроводе?
9. Какие виды обмоток применяют для трансформаторов? В каких случаях выполняют винтовые и непрерывные обмотки? Их основные отличия? Что такое транспозиция проводов в винтовых и непрерывных катушечных обмотках?
10. На какие значения напряжения и тока (линейные или фазные) производится расчет трансформатора? В каком соотношении находятся номинальные и фазные параметры (напряжения и токи) при соединении обмоток по схемам «звезда» и «треугольник»?
11. Назовите основные размеры трансформатора. Как они определяются?
12. Как влияет коэффициент  $\beta$  на геометрические размеры трансформатора и, соответственно, на массу магнитопровода и массу обмоток?
13. Поясните методику расчета диаметра стержня трансформатора.
14. Почему обмотки ВН и НН не должны значительно отличаться по высоте?
15. По какому критерию выбираются толщина и вид межслоевой изоляции в цилиндрических многослойных обмотках? Как конструктивно выполняются радиальные охлаждающие каналы в винтовых и непрерывных катушечных обмотках?
16. Какие потери в трансформаторе называются потерями короткого замыкания? Чем обусловлены эти потери? Поясните физический смысл добавочных потерь короткого замыкания. В чем состоит методика их расчета?
17. Как влияет плотность тока в обмотках на потери короткого замыкания? Как влияют геометрические размеры обмоток на величину напряжения короткого замыкания?

18. Как проводится опыт короткого замыкания в соответствии с паспортными данными трансформатора?
19. Какие меры позволяют увеличить механическую прочность обмоток трансформатора?
20. Поясните устройство симметричной магнитной системы трехстержневого магнитопровода.
21. В чем состоит методика расчета потерь холостого хода и активной составляющей тока холостого хода? Поясните методику расчета намагничивающей мощности и реактивной составляющей тока холостого хода.
22. Как влияет величина магнитной индукции на потери холостого хода? Зависят ли потери холостого хода от марки стали и толщины листов стали?
23. Как происходит охлаждение обмоток и магнитопровода трансформатора? Назовите основные системы охлаждения и охарактеризуйте их. Поясните методику расчета охлаждающей системы масляных трансформаторов.
24. Как отразится на работе трансформатора низкая (высокая) плотность тока? Какие меры необходимо применить для ее нормализации?
25. Какова методика намотки провода обмотки ВН и НН при расположении их на одном стержне? С какой целью применяют такое расположение?
26. Основные параметры трансформаторного масла. Как производится очистка трансформаторного масла?
27. Почему в масляных трансформаторах достаточной изоляцией обмоточных проводов является бумажная изоляция?
28. Назовите типы баков силовых масляных трансформаторов.
29. Какие схемы регулирования напряжения применяют в силовых трансформаторах?
30. Какие основные типы переключателей для регулирования напряжения с ПБВ применяются в силовых трансформаторах?
31. Устройство и назначение расширителя. Назовите основные типы навесных радиаторов и поясните их устройство.

### 3. Методические материалы, определяющие процедуру и критерии оценивания сформированности компетенций при проведении промежуточной аттестации

Зачет с оценкой по дисциплине проводится в устной форме. Билеты для приема зачета должны быть утверждены (или переутверждены) заведующим кафедрой. Количество билетов должно быть определено с учетом количества студентов в группах, где проводится зачет с оценкой, плюс пять билетов дополнительно. К зачету с оценкой допускаются обучающиеся, выполнившие следующие требования: сданная курсовая работа на положительную оценку, выполненные и отчитанные лабораторные работы, наличие письменного отчета по практическим и лабораторным занятиям. На подготовку к ответу по билету обучающемуся дается 45 минут.

Билет для приема зачета состоит из трех вопросов:

1. Тестовые вопросы.
2. Решение задачи.
3. Выполнение практического задания.

По итогам выполнения заданий билета проводится собеседование.

При проведении тестирования обучающимся выдается задание, состоящее из десяти вопросов, отражающих основной теоретический материал с требуемым количеством вариантов ответов. Тесты построены таким образом, что при их выполнении необходимо найти требуемое определение, формулу, точку на механической характеристике или саму графическую зависимость. При этом задания могут включать в себя вопросы, в которых необходимо найти как правильный так и ошибочный ответ.

К защите курсовой работы допускаются обучающиеся, выполнившие в полном объеме расчет трансформатора, с выполненным по результатам расчета графическим материалом. Перед защитой пояснительная записка должна быть сдана преподавателю для проверки, по результатам которой делается отметка на титульном листе о допуске к защите курсовой работы. В случае наличия ошибок преподаватель делает отметку на титульном листе с кратким указанием замечаний и рекомендаций по их устранению. Защита курсовой работы проходит в устной форме в виде собеседования в личной беседе с обучающимся. При защите курсовой работы рекомендуется использовать вопросы, приведенные в методических указаниях или рабочей программе. Обучающийся при ответе на

поставленные вопросы должен четко формулировать свой ответ с подробным пояснением и использованием графиков, эскизов или математических зависимостей.

Для лучшего освоения материала, полученного на лекционных и практических занятиях, обучающимся предлагается производить подробный анализ и разбор конкретных производственных ситуаций, где могут быть использованы электрические машины со схемами управления. После чего выработать технически грамотное решение.

#### КРИТЕРИИ ФОРМИРОВАНИЯ ОЦЕНОК ПО ЗАЩИТЕ КУРСОВОЙ РАБОТЫ

Оценку «Отлично» (5 баллов) – получают обучающиеся, самостоятельно выполнившие и оформившие курсовую работу в соответствии с предъявляемыми требованиями, в которой отражены все необходимые результаты проведенных расчетов без арифметических ошибок, сделаны обобщающие выводы, а также грамотно ответившие на все встречные вопросы преподавателя.

Оценку «Хорошо» (4 балла) – получают обучающиеся, самостоятельно выполнившие и оформившие курсовую работу в соответствии с предъявляемыми требованиями, в котором отражены все необходимые результаты проведенных расчетов, сделаны обобщающие выводы. При этом при ответах на вопросы преподавателя обучающийся допустил не более одной грубой ошибки или двух негрубых ошибок.

Оценку «Удовлетворительно» (3 балла) – получают обучающиеся, самостоятельно выполнившие и оформившие курсовую работу в соответствии с предъявляемыми требованиями, в котором отражены все необходимые результаты проведенных расчетов, сделаны обобщающие выводы. При этом при ответах на вопросы преподавателя обучающийся допустил две-три грубые ошибки или четыре негрубых ошибок.

Оценку «Неудовлетворительно» (0 баллов) – ставится за курсовую работу, если число ошибок и недочетов превысило норму для оценки «удовлетворительно», либо работа выполнена обучающимся не самостоятельно.

Виды ошибок:

- грубые: неумение сделать обобщающие выводы, отсутствие знаний методик расчетов.
- негрубые: неточности в выводах, ошибки в построении схем и графиков, нарушение требований оформления.

#### КРИТЕРИИ ФОРМИРОВАНИЯ ОЦЕНОК ПО ВЫПОЛНЕНИЮ ТЕСТОВЫХ ЗАДАНИЙ

Оценку «Отлично» (5 баллов) – получают студенты с правильным количеством ответов на тестовые вопросы – 100 – 90% от общего объема заданных тестовых вопросов.

Оценку «Хорошо» (4 балла) – получают студенты с правильным количеством ответов на тестовые вопросы – 89 – 70% от общего объема заданных тестовых вопросов.

Оценку «Удовлетворительно» (3 балла) – получают студенты с правильным количеством ответов на тестовые вопросы – 69 – 40% от общего объема заданных тестовых вопросов.

Оценку «Неудовлетворительно» (0 баллов) – получают студенты с правильным количеством ответов на тестовые вопросы – менее 39% от общего объема заданных тестовых вопросов.

#### КРИТЕРИИ ФОРМИРОВАНИЯ ОЦЕНОК ПО ВЫПОЛНЕНИЮ РЕШЕНИЯ ЗАДАЧИ

Оценку «зачтено» – получают обучающиеся, самостоятельно выполнившие и оформившие решенную задачу в соответствии с предъявляемыми требованиями, а также грамотно ответившие на все встречные вопросы преподавателя. В представленном решении отражены быть отражены все необходимые результаты проведенных расчетов без арифметических ошибок, сделаны обобщающие выводы.

Оценку «незачтено» – получают обучающиеся, если задача не решена, или решена неправильно, а обучающийся не сумел ответить на вопросы преподавателя по решению задачи, или представленное решение не соответствует требованиям (содержит ошибки, в том числе по оформлению, отсутствуют выводы).

#### КРИТЕРИИ ФОРМИРОВАНИЯ ОЦЕНОК ПО ВЫПОЛНЕНИЮ ПРАКТИЧЕСКИХ ЗАДАНИЙ

Оценку «зачтено» – получают обучающиеся, обладающие знаниями о режимах работы электрических машин и способные идентифицировать эти режимы, имеющие навыки в использовании контрольно-измерительной аппаратуры и способные применить их для измерения параметров электрических машин, правильно выполнившие все необходимые измерения и дополнительные расчеты

при проведении натуральных исследований, сделавшие обобщающие выводы на основании проведенных замеров.

Оценку «незачтено» - получают обучающиеся, не обладающие знаниями о режимах работы электрических машин, не способные их идентифицировать, не способные с помощью контрольно-измерительной аппаратуры определить параметры электрических машин, провести их анализ и сделать обобщающие выводы.

#### КРИТЕРИИ ФОРМИРОВАНИЯ ОЦЕНОК ПО ЗАЧЕТУ С ОЦЕНКОЙ

Оценка «Отлично» (5 баллов) – студент демонстрирует знание всех разделов изучаемой дисциплины: содержание базовых понятий и фундаментальных проблем; умение излагать программный материал с демонстрацией конкретных примеров. Свободное владение материалом должно характеризоваться логической ясностью и четким видением путей применения полученных знаний в практической деятельности, умением связать материал с другими отраслями знания.

Оценка «Хорошо» (4 балла) – студент демонстрирует знания всех разделов изучаемой дисциплины: содержание базовых понятий и фундаментальных проблем; приобрел необходимые умения и навыки, освоил вопросы практического применения полученных знаний, не допустил фактических ошибок при ответе, достаточно последовательно и логично излагает теоретический материал, допуская лишь незначительные нарушения последовательности изложения и некоторые неточности. Таким образом, данная оценка выставляется за правильный, но недостаточно полный ответ.

Оценка «Удовлетворительно» (3 балла) – студент демонстрирует знание основных разделов программы изучаемого курса: его базовых понятий и фундаментальных проблем. Однако знание основных проблем курса не подкрепляются конкретными практическими примерами, не полностью раскрыта сущность вопросов, ответ недостаточно логичен и не всегда последователен, допущены ошибки и неточности.

Оценка «Неудовлетворительно» (0 баллов) – выставляется в том случае, когда студент демонстрирует фрагментарные знания основных разделов программы изучаемого курса: его базовых понятий и фундаментальных проблем. У экзаменуемого слабо выражена способность к самостоятельному аналитическому мышлению, имеются затруднения в изложении материала, отсутствуют необходимые умения и навыки, допущены грубые ошибки и незнание терминологии, отказ отвечать на дополнительные вопросы, знание которых необходимо для получения положительной оценки.