

Документ подписан простой электронной подписью
Информация о владельце:
ФИО: Гаранин Максим Алексеевич
Должность: Ректор
Дата подписания: 19.03.2026 11:21:15
Уникальный программный ключ:
7708e3a47e66a8ee02711b298d7c78bd1e40bf88

Приложение
к рабочей программе дисциплины

ОЦЕНОЧНЫЕ МАТЕРИАЛЫ ДЛЯ ПРОМЕЖУТОЧНОЙ АТТЕСТАЦИИ ПО ДИСЦИПЛИНЕ (МОДУЛЮ)

Инновационные технологии в области путевого хозяйства

(наименование дисциплины(модуля))

Направление подготовки / специальность

23.05.06 Строительство железных дорог, мостов и транспортных тоннелей

(код и наименование)

Направленность (профиль)/специализация

Управление техническим состоянием железнодорожного пути

(наименование)

Содержание

1. Пояснительная записка.
2. Типовые контрольные задания или иные материалы для оценки знаний, умений, навыков и (или) опыта деятельности, характеризующих уровень сформированности компетенций.
3. Методические материалы, определяющие процедуру и критерии оценивания сформированности компетенций при проведении промежуточной аттестации.

1. Пояснительная записка

Цель промежуточной аттестации – оценивание промежуточных и окончательных результатов обучения по дисциплине, обеспечивающих достижение планируемых результатов освоения образовательной программы.

Формы промежуточной аттестации: зачет в 9 семестре (для очной формы обучения), на 5 курсе (для заочной формы обучения)

Перечень компетенций, формируемых в процессе освоения дисциплины

Код и наименование компетенции	Код индикатора достижения компетенции
ПК-2. Способен производить анализ, проектирование и расчет элементов железнодорожного пути и земляного полотна	ПК-2.1. Выполняет анализ, проектирование и расчет элементов железнодорожного пути в соответствии с требованиями нормативно-технической документации

Результаты обучения по дисциплине, соотнесенные с планируемыми результатами освоения образовательной программы

Код и наименование индикатора достижения компетенции	Результаты обучения по дисциплине	Оценочные материалы
ПК-2.1. Выполняет анализ, проектирование и расчет элементов железнодорожного пути в соответствии с требованиями нормативно-технической документации	Обучающийся знает: конструкции элементов железнодорожного пути, требования нормативно-технической документации	Вопросы (1-10)
	Обучающийся умеет: выполнять анализ, проектирование и расчет элементов железнодорожного пути в соответствии с требованиями требования нормативно-технической документации	Задача (1-3)
	Обучающийся владеет: современными методами расчета и проектирования элементов железнодорожного пути	Кейс задание (4-6)

Промежуточная аттестация (зачет) проводится в одной из следующих форм:

- 1) ответ на билет, состоящий из теоретических вопросов и практических заданий;
- 2) выполнение заданий в ЭИОС СамГУПС.

2. Типовые¹ контрольные задания или иные материалы для оценки знаний, умений, навыков и (или) опыта деятельности, характеризующих уровень сформированности компетенций

2.1 Типовые вопросы (тестовые задания) для оценки знаниевого образовательного результата

Проверяемый образовательный результат:

Код и наименование индикатора достижения компетенции	Образовательный результат
ПК-2.1. Выполняет анализ, проектирование и расчет элементов железнодорожного пути в соответствии с требованиями нормативно-технической документации	Обучающийся знает: конструкции элементов железнодорожного пути, требования нормативно-технической документации
<i>Примеры вопросов/заданий</i>	
1. Нормативами устройства рельсовой колеи считают: <u>а) номинальные значения контролируемых параметров, установленных правилами технической эксплуатации (ПТЭ) и утвержденной нормативной документацией, а также допускаемые (не требующие устранения) отклонения от них;</u> б) номинальные значения контролируемых параметров, установленных правилами технической эксплуатации (ПТЭ); в) номинальные значения контролируемых параметров, установленных правилами технической эксплуатации (ПТЭ) и утвержденной нормативной документацией; г) номинальные значения контролируемых параметров, установленных правилами технической эксплуатации (ПТЭ), а также допускаемые (не требующие устранения) отклонения от них.	
2. Допусками на содержание рельсовой колеи считают: <u>а) установленные нормативными документами допускаемые в зависимости от установленных скоростей движения отступления от номинальных значений, требующие устранения в очередности и сроки, которые зависят от степени отступления;</u> б) установленные нормативными документами допускаемые в зависимости от установленных скоростей движения отступления от номинальных значений, не требующие устранения, которые зависят от степени отступления; в) установленные нормативными документами допускаемые в зависимости от фактических скоростей движения отступления от номинальных значений, требующие устранения в очередности и сроки, которые зависят от степени отступления; г) установленные нормативными документами допускаемые в зависимости от установленных скоростей движения отступления от номинальных значений, требующие устранения в очередности и сроки, которые зависят от величины отступления.	
3. К параметрам устройства рельсовой колеи относят: а) продольный профиль пути; <u>б) наличие и длину прямой выправки у смежных кривых;</u> <u>в) совпадение отводов кривизны и возвышения наружного рельса;</u> г) кривизну рельсовых нитей.	
4. Параметры, характеризующие положение рельсовых нитей в профиле, плане, по уровню и по ширине колеи называют: <u>а) геометрией рельсовой колеи;</u> б) номинальными значениями параметров ГРК; в) параметры устройства рельсовой колеи; г) допусками на содержание рельсовой колеи.	
5. Номинальные значения параметров ГРК характеризуют:	

¹ Приводятся типовые вопросы и задания. Оценочные средства, предназначенные для проведения аттестационного мероприятия, хранятся на кафедре в достаточном для проведения оценочных процедур количестве вариантов. Оценочные средства подлежат актуализации с учетом развития науки, образования, культуры, экономики, техники, технологий и социальной сферы. Ответственность за нераспространение содержания оценочных средств среди обучающихся университета несут заведующий кафедрой и преподаватель – разработчик оценочных средств.

а) паспортное положение рельсовой колеи в продольном профиле, плане, по уровню и ширине колеи;

- б) фактическое положение рельсовой колеи в продольном профиле, плане, по уровню и ширине колеи;
- в) паспортное положение рельсовой колеи в продольном профиле, по уровню и ширине колеи;
- г) паспортное положение рельсовой колеи по уровню и ширине колеи.

6. Отклонения геометрических параметров рельсовой колеи от номинальных значений (отступления и неисправности) оценивают в зависимости от их:

а) величины;

б) максимальной скорости движения поездов на участке;

- в) степени;
- г) фактической скорости движения поездов на участке.

7. Нормативы оценки состояния пути регламентируют порядок:

а) измерения и регистрации путеизмерителями геометрических параметров рельсовой колеи;

б) выявления и оценки отступлений и неисправностей контролируемых параметров от норм содержания рельсовой колеи;

в) действий при ограничении скорости движения поездов или закрытия движения при обнаружении неисправностей рельсовой колеи;

- г) измерения и регистрации путеизмерителями всех параметров рельсовой колеи.

8. Отдельные отступления характеризуются:

а) величиной (амплитудой);

б) длиной;

- в) нормой;
- г) признаком.

9. Четвертая (IV) степень:

а) отступления, требующие ограничения скорости движения или его закрытия и проведения неотложных работ;

б) отступления, близкие по величине к предельным значениям, по которым ограничивается скорость движения поездов;

в) отступления, устраняемые в плановом порядке;

г) отклонения, превышающие установленный ТУ допуск, но не требующие устранения при текущем содержании пути.

10. Третья (III) степень:

а) отступления, требующие ограничения скорости движения или его закрытия и проведения неотложных работ;

б) отступления, близкие по величине к предельным значениям, по которым ограничивается скорость движения поездов;

в) отступления, устраняемые в плановом порядке;

г) отклонения, превышающие установленный ТУ допуск, но не требующие устранения при текущем содержании пути.

2.2 Типовые задания для оценки навыкового образовательного результата

Проверяемый образовательный результат:

Код и наименование индикатора достижения компетенции	Образовательный результат
ПК-2.1. Выполняет анализ, проектирование и расчет элементов железнодорожного пути в соответствии с требованиями нормативно-технической документации	Обучающийся умеет: выполнять анализ, проектирование и расчет элементов железнодорожного пути в соответствии с требованиями нормативно-технической документации

Задача № 1

На рисунке 1 приведена графическая диаграмма, полученная с вагона путеизмерителя КВЛ-П.

Задания:

1. Выполнить описание итога по километру.
2. Описать информационное поле.
3. Какая информация указывается на километровой шкале.
4. Перечислите перечень характеристик обнаруженных отступлений.

Эталон ответа:

1. Над графической диаграммой печатается итог по километру:

В первой строке указывается направление (Самара – Челябинск), код направления (12205), путь (Путь:2) и административная структура (ПЧ-14/ПЧУ-2/ПД-7/ПДБ-7), к которой относится этот километр (Км:1375), установленная скорость (Уст: 100/ 80/ 80) и средняя скорость движения путеизмерителя на километре (Скор: 58).

Во второй строке итога по километру приводится количество отступлений, обнаруженных на километре, по степеням (Кол.ст. - 1:0; 2:5; 3:0; 4:0.); количество ограничений скорости (Кол.огр.:0/0); скорость ограничения (Огр: - / - / -), скорость предупреждения (Пред: -); признак фрагмента "Паспорт выверен" или когда данный признак отсутствует (КрдПЧ).

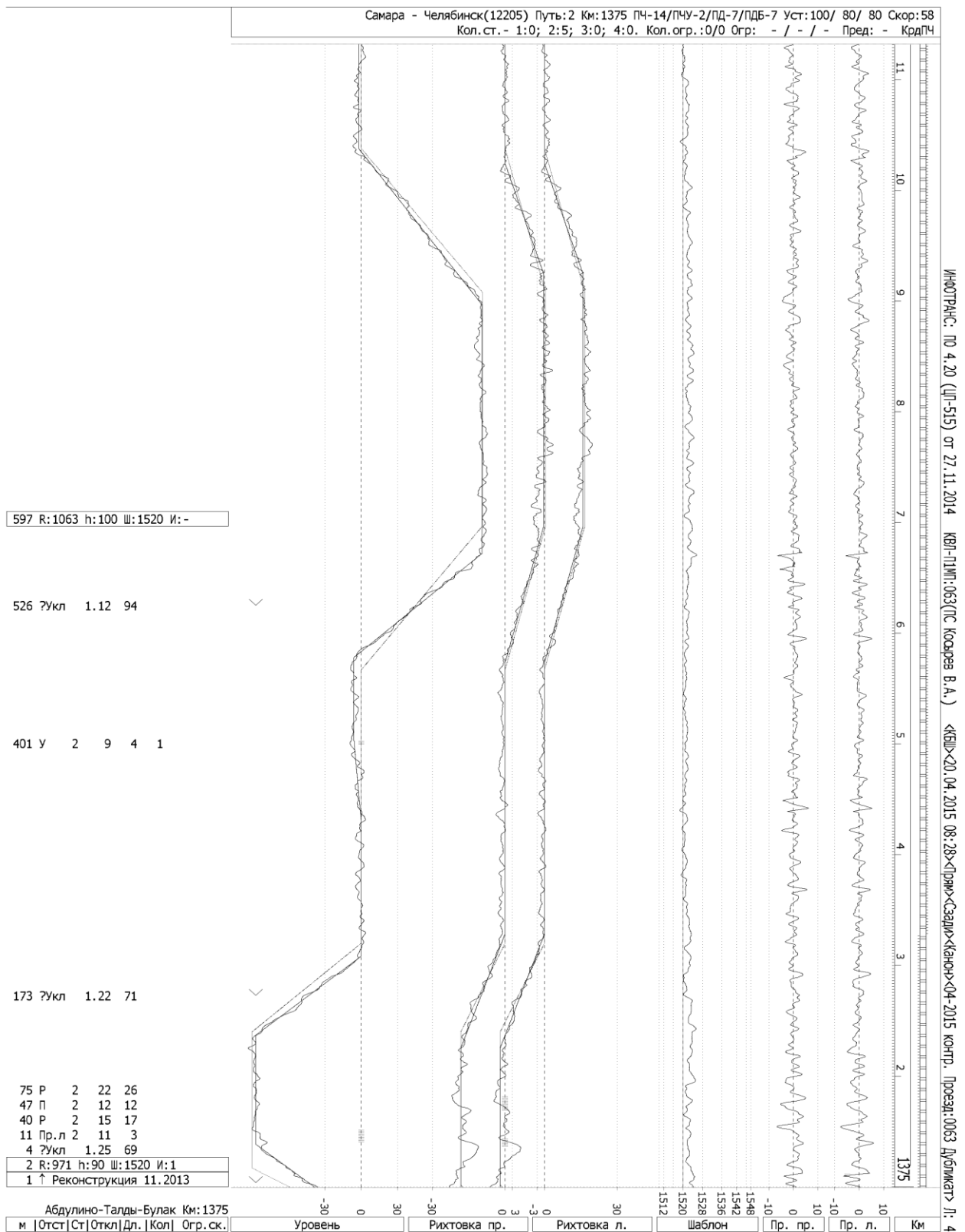
2. Информационное поле, расположено справа на графической диаграмме, сверху вниз отображаются следующие данные:

- 1) Разработчик – ИНФОТРАНС;
- 2) Номер версии программного обеспечения – ПО 4.20;
- 3) Вариант расшифровки – (ЦП-515);
- 4) Дата версии программного обеспечения – от 27.11.2014г.;
- 5) Модель и номер КВЛ-П – КВЛ-П1МП:063;
- 6) Должность и Ф.И.О. начальника смены путеизмерителя – (ПС Косырев В.А.);
- 7) Наименование дороги – <КБШ>;
- 8) Дата и время проезда по километру – <20.04.2015 08:28>;
- 9) Ход движения – <Прям>;
- 10) Ориентация салона – <Сзади>;
- 11) Параметры рельсовой колеи приведены к каноническому виду – <Канон>;
- 12) Отчетный период – <04-2015> – апрель 2015 г.;
- 13) Тип проверки – <контр.>;
- 14) Номер проезда – <Проезд:0063>;
- 15) Порядок получения диаграммы – <Дубликат> (в программе «Обработка результатов» – режим Обработка проезда);
- 16) Номер листа – Л: 4.

3. На километровой шкале указывается номер километра и пикетов.

4. Характеристики обнаруженных отступлений:

- 1) в графе «м» - координата середины обнаруженного отступления;
- 2) в графе «Отст» – вид отступления;
- 3) в графе «Ст» – степень отступления;
- 4) в графе «Откл» – амплитуда отступления (мм), т.е. величина отклонения. Для отступлений по шаблону – фактическое значение ширины колеи;
- 5) в графе «Дл.» – длина отступления, м. Для плавного отклонения по уровню и отступления по ширине колеи указывается суммарная длина зоны 4-ой степени, для 3-ей – суммарная длина зоны 3-ей степени и для 2-ой – суммарная длина зоны 2-ой степени;
- 6) в графе «Кол» – указывается условное количество отступлений для плавного отклонения по уровню и отступления по ширине колеи;
- 7) между графами «Кол» и «Огр.ск» выдается признак моста или тоннеля, обозначенный буквой «м». Здесь же буквой «п» помечаются отступления, обнаруженные в местах действия предупреждений; буквой «о» - отступления по уровню и в плане, обнаруженные в местах действия предупреждений об ограничении скорости движения поездов в период обкатки недостаточно стабилизированного пути после производства работ; «Ур.пр» - отступления в зоне уравнильного прибора;
- 8) в графе «Огр.ск» – указывается ограничение скорости, если оно есть и признак стрелочного перевода «Стр».



ИНОСТРАНС: ПО 4.20 (ЦП-515) ОТ 27.11.2014 КВП-ПМП:063(С Кошарева В.А.) <КБ><20.04.2015 08:28><Прм><Свард><Канон><4-2015 контр. Презид:0063 Дубликат> Л: 4

Рисунок 1 – Графическая диаграмма

Задача № 2

На рисунке 2 приведен путевой шаблон ЦУП-2 (а), ЦУП-3 (б).

Задание: описать составные части путевой шаблон ЦУП-2, ЦУП-3.

Эталон ответа:

- 1 – неподвижные наконечники
- 2 – штанга
- 3 – рукоятка
- 4 – поводок тяги
- 5 – лимб

- 6 – уровень
- 7 – тяга с пружиной
- 8 – шкала механизма шаблона
- 9 – подвижные наконечники

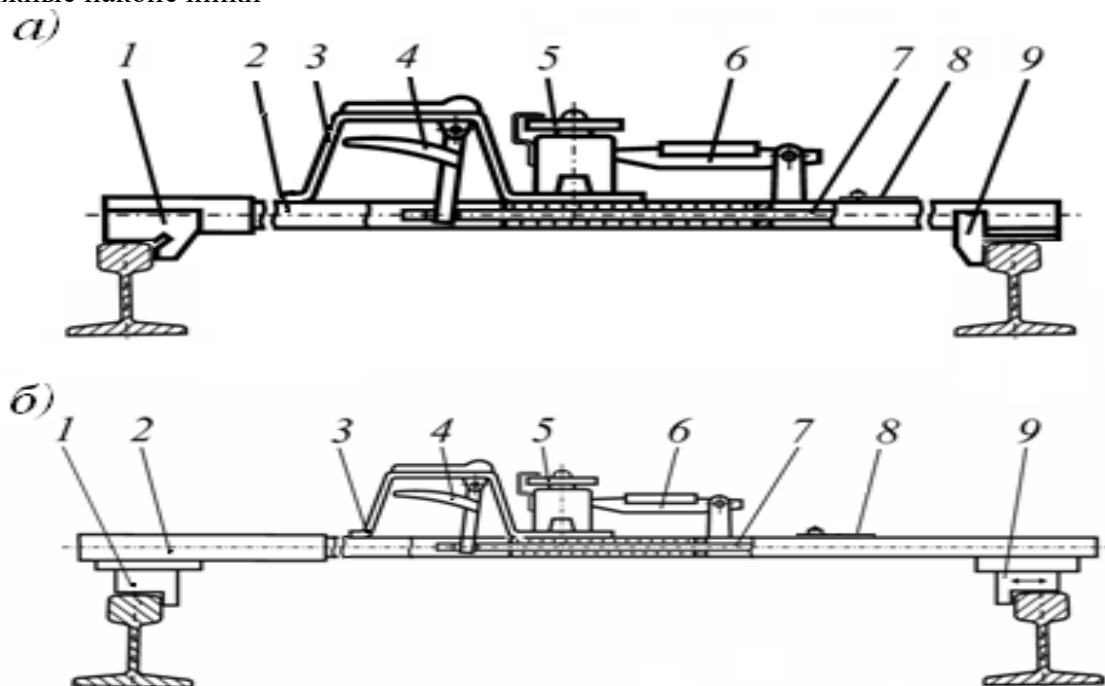


Рисунок 2 – Составные части путевого шаблона ЦУП-2 (а), ЦУП-3 (б)

Задача № 3

На рисунке 3 приведена систем контроля геометрии рельсов.

Задания:

1. Описать назначение системы.
2. Указать функциональные возможности системы.

Эталон ответа:

1. Система предназначена для контроля параметров рельсов в пути:
 - фактические профили головок рельсов;
 - конструктивная подуклонка;
 - наклон поверхности катания рельсов;
 - износы головок рельсов;
 - короткие неровности на поверхности катания рельсов с выдачей рекомендаций по шлифовке (для РШП).
2. Система контроля параметров рельсов обеспечивает:
 - контроль величины наклона поверхности катания и износов рельсов (боковой, вертикальный, под углом 45°);
 - запись результатов контроля для долговременного хранения;
 - вывод на экран диаграммы с результатами контроля параметров по правой и левой рельсовым нитям
 - отображение реальных поперечных профилей головок рельсов в процессе измерений и в режиме обработки результатов;
 - просмотр и экспертную оценку результатов измерений по параметрам системы;
 - формирование выходных форм и графиков по параметрам системы для планирования работ по текущему содержанию и ремонту пути.

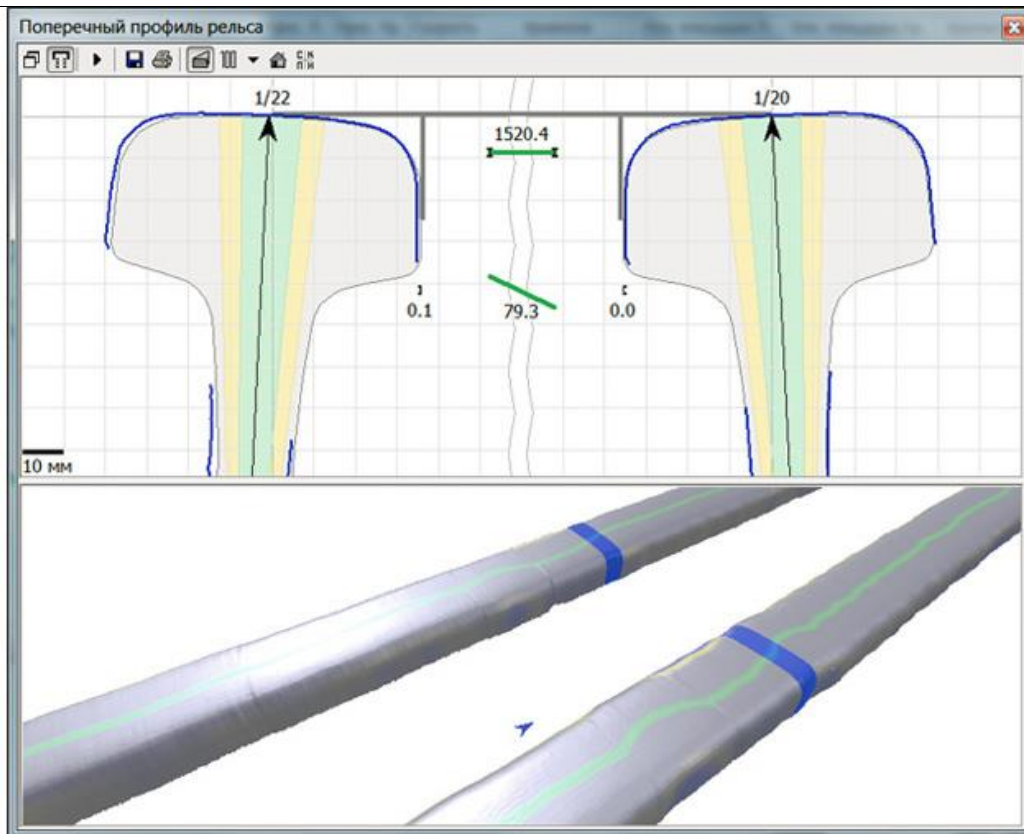


Рисунок 3 – Система контроля геометрии рельсов

ПК-2.1. Выполняет анализ, проектирование и расчет элементов железнодорожного пути в соответствии с требованиями нормативно-технической документации

Обучающийся владеет: современными методами расчета и проектирования элементов железнодорожного пути

Примеры заданий

Кейс-задание 4

На основе данных, представленных в таблице 1, определите напряжения, которые возникают в элементах верхнего строения пути (рельсы, шпалы и балласт), получить зависимости изменения напряжений от скорости движения заданного подвижного состава и сделать выводы о соответствии фактических и допускаемых напряжений.

Таблица 1 – Данные для определения напряжений в элементах верхнего строения пути

Подвижной состав			Строки из книги		Макс. скорость, км/ч	План пути		Груз, млн. т.км брутто/км в год
пас.	груз.	вагон	лето	зима		прямая	R, м	
ЧС200	ВЛ85	4-осный	3 и 4	9 и 10	120	прямая	600	48

Кейс-задание 5

На основе данных, представленных в таблице 2, определите напряжения, которые возникают в земляном полотне, получить зависимости изменения напряжений от скорости движения заданного подвижного состава и сделать выводы о соответствии фактических и допускаемых напряжений.

Таблица 2 – Данные для определения напряжений в элементах верхнего строения пути

Подвижной состав			Строки из книги		Макс. скорость, км/ч	План пути		Груз, млн. т.км брутто/км в год
пас.	груз.	вагон	лето	зима		прямая	R, м	
ЧС7	2ТЭ10М	4-осный	1 и 2	7 и 8	120	прямая	1000	38

Кейс-задание 6

На основе данных, представленных в таблице 3, оценить состояние стрелочного перевод в соответствии с действующими нормативами на содержание по данным, представленным в ведомости

ПУ-29 (рисунок 4).

Таблица 3 – Данные для оценки состояния стрелочного перевода

Вид стрелочного перевода	Тип стрелочного перевода	Марка и тип крестовины	Длина остряка, мм	Норма ширины колеи, мм	Уст. скорость движения, км/ч
Обыкновенный	P65	1/18 сборная	15500	1520	190

ПУ-29. Книга записи результатов проверки стрелочных переводов и глухих пересечений

Дата проверки: 12.09.2019

ПМ 12 Кинель, уст. скорость 40 км/ч

Марка крестовины - 111, норма ширины колеи 1520 мм, длина остряка 6300 мм

Стрелка № 208 типа Р65 проект № 0 БААСИМ

Раздел 1.

Дата проверки	Средство измерения	Исполнитель	Главнейшие размеры																												Продолжительность проверки, мин		
			Отступление от нормы															То же для крестовин с НПК															
			Шаблон, уклон остряка (Ш, Ур)	Стык равноострия рельса	У остряка	Корень остряка		В середине переводной кривой	В крестовине						Направление контроля до (Пр, Бк)	Расстояние от рабочей грани крестовины	Рабочая грани крестовины	Рабочая грани крестовины	Ширина желоба		Износ сердечника крестовины	Износ осовики крестовины	Понижение остряка против рамного в сечении 50 мм	Неприлегание остряка к рельсу	Неприлегание остряка к подушкам	Боковой износ остряка	Боковой износ рамного рельса	Неприлегание сердечника к осовике	Неприлегание сердечника к подушкам	Отступление от проектного положения			
						Пр	Бк		передний вылет		в сердечнике		задний вылет																				
Пр	Бк	Пр	Бк	Пр	Бк	Пр	Бк	Пр	Бк	Пр	Бк	Пр	Бк	Пр	Бк	Пр	Бк	Пр	Бк	Пр	Бк	Пр	Бк	Пр	Бк	Пр	Бк	Пр	Бк	Пр	Бк		
04.04.20	РП	Ш	1526	1532	1525	1530	1540	1520	1530	1525	1516	1518	1530	Пр	1476	1428	49	47	8	0	0	5	2	0	13	0	2	30					10
		Ур	2	1	10	3	-2	8	0	1	1	5	-3	Бк	1474	1430	42	44	11	11	3	1	5	2	5	0	0						

Раздел 2.

Дата проверки	Средство измерения	величина ordinat в расстояниях, м, от корня остряка									
		в корне остряка	2	4	6	8	10	12	14	16	В конце переводной
04.04.2020	РП	180.00	262.00	342.00	443.00	573.00	706.00	849.00	1009.00	1219.00	

Рисунок 4 – Ведомость ПУ-29

ПК-6.1. Анализирует и применяет результаты научных исследований для совершенствования конструкций элементов железнодорожного пути

Обучающийся умеет: проводить анализ и применять результаты научных исследований для совершенствования конструкций элементов железнодорожного пути

Примеры заданий

Задача № 7

На рисунке 5 приведена информационно-измерительная система «ИНФОТРАНС-Ласточка».

Задание: перечислить системы измерения, установленные на ИИС «ИНФОТРАНС-Ласточка».

Эталон ответа:

- 1* – обзорное видеонаблюдение (состояние обустройства пути, прилегающей территории, мостов, платформ, ограждений, пешеходных переходов, переездов и др.);
- 2* – контроль контактной сети;
- 3* – позиционирование в железнодорожной и геодезической системах координат;
- 4* – видеоконтроль верхнего строения пути с автоматическим распознаванием;
- 5* – распределенная система пространственного сканирования (габариты приближения строений, междупутные расстояния, очертания балластной призмы и земляного полотна);
- 6* – контроль геометрии пути и рельсов (геометрия рельсовой колеи, продольный профиль пути, длинные неровности в плане и профиле, волнообразный, боковой и вертикальный износы рельсов, подуклонка, эквивалентная конусность).

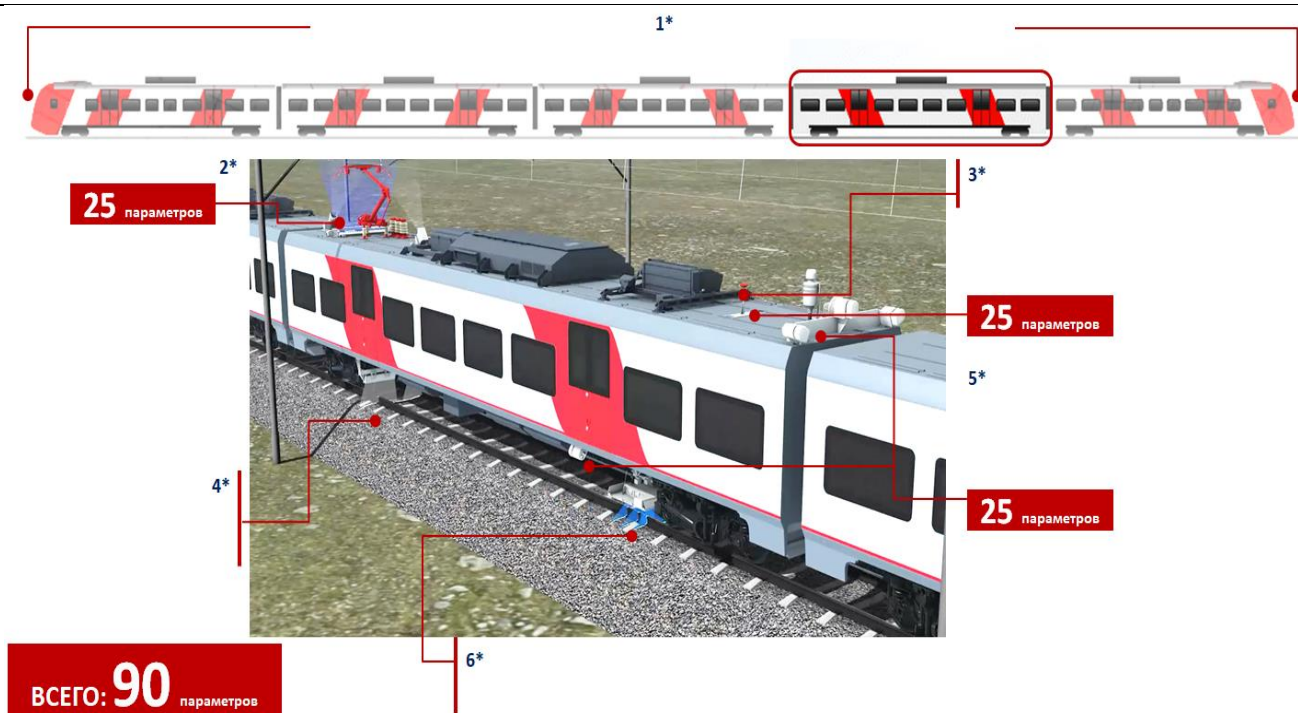


Рисунок 5 – ИИС «ИНФОТРАНС-Ласточка»

Задача № 8

На рисунке 6 приведен диагностический комплекс инфраструктуры (ДКИ).

Задание: перечислить системы измерения, установленные на ДКИ.

Эталон ответа:

- 1* – многофункциональная система контроля параметров контактной сети;
- 2* – комплексная система видеонаблюдения;
- 3* – комплексная система контроля параметров устройства автоматики и телемеханики;
- 4* – дефектоскопия рельсов;
- 5* – система георадиолокации;
- 6* – система видеоконтроля верхнего строения пути;
- 7* – система контроля геометрических параметров рельсов и рельсовой колеи;
- 8* – система контроля ускорений на буксах и кузове подвижной единицы;
- 9* – комплексная система видеонаблюдения;
- 10* – многофункциональная система пространственного сканирования;
- 11* – многофункциональная система контроля параметров поездной радиосвязи;
- 12* – ГНСС и GPS антенна.



Рисунок 6 – Системы измерения ДКИ

Кейс-задание 9

На основе данных программы ПГРК, представленных в таблице 4, определите километры, требующие проведения планово-предупредительного ремонта.

Таблица 4 – Данные для определения километров, требующих проведения планово-предупредительного ремонта на основе данных программы ПГРК

Направление	Путь	ПЧ	КМ	Класс пути	Индекс предотказов		
					сентябрь	октябрь	ноябрь
Самара - Челябинск	1	14	1260	1	0,102	0,119	0,1571
Самара - Челябинск	1	14	1261	1	0,0108	0,0153	0,0131
Самара - Челябинск	1	14	1262	1	0,0169	0,0207	0,0257
Самара - Челябинск	1	14	1263	1	0,0291	0,0438	0,0473
Самара - Челябинск	1	14	1264	1	0,0304	0,0446	0,036
Самара - Челябинск	1	14	1265	1	0,0192	0,0202	0,027
Самара - Челябинск	1	14	1266	1	0,0102	0,011	0,0191
Самара - Челябинск	1	14	1267	1	0,053	0,0659	0,069
Самара - Челябинск	1	14	1268	1	0,0329	0,0357	0,0401
Самара - Челябинск	1	14	1269	1	0,0486	0,0599	0,0615
Самара - Челябинск	1	14	1270	1	0,0328	0,052	0,0675

2.3. Перечень вопросов для подготовки обучающихся к промежуточной аттестации (зачет)

1. Виды путеизмерительной техники.
2. Съёмные средства диагностики.
3. Мобильные средства диагностики.
4. Автономные средства диагностики.
5. Задачи путевого хозяйства.
6. Путеизмерительные шаблоны (назначение, виды).
7. Функциональные особенности шаблона АПШ-3.
8. РПИ – назначение, перечень измеряемых параметров.
9. РПИ – основные задачи, состав.
10. Параметры, контролируемые на ЦНИИ-4.
11. Основные функции КВЛ-П.
12. Отличия КВЛ-П 3.0 от КВЛ-П 2.1.

13. Какие задачи позволяет решать КВЛ-П 3.0.
14. Достоинства и недостатки бесконтактного способа измерения параметров ГРК.
15. Существующие ограничения контактного способа измерения параметров ГРК.
16. Назначение, виды и задачи, решаемые ДКИ.
17. Состав и особенности диагностического комплекса «ЭРА».
18. Перечень измеряемых параметров диагностического комплекса «ЭРА».
19. Основные функции диагностического комплекса «ИНТЕГРАЛ».
20. Основные системы диагностического комплекса «ИНТЕГРАЛ».
21. Первая самоходная диагностическая лаборатория, ее особенности и инновации
22. Подсистемы СПЛ-ЧС200.
23. Назначение и особенности диагностической лаборатории СМДЛ-2ТЭ116.
24. Перечень параметров, контролируемых диагностической лабораторией СМДЛ-2Т116.
25. Диагностический вагон «Спринтер» - назначение и варианты исполнения.
26. Назначение нагрюзочных поездов.
27. Факторы, влияющие на периодичность проверки пути.
28. Ключевые особенности автономных средств диагностики.
29. Основные достоинства проекта «ИНФОТРАНС-ВЕЛАРО РУС».
30. Системы измерения, установленные на электропоезд «Ласточка».
31. Нормативные устройства рельсовой колеи.
32. Допуски на содержание рельсовой колеи.
33. Параметры устройства рельсовой колеи.
34. Параметры геометрии рельсовой колеи.
35. Какой порядок регламентируют нормативы оценки состояния пути.
36. Характеристики отступлений.
37. Качественная оценка отступлений.
38. От чего зависит балльная оценка.
39. Оценка отступлений по ширине колеи.
40. Оценка отступлений по уровню.
41. Оценка положения пути в плане.
42. Оценка отступлений по просадкам.
43. Оценка плавных отклонений по уровню.
44. Оценка отступлений по перекосам.
45. Оценка сочетаний.
46. Оценка отступлений на средних и больших мостах, в тоннелях и на подходах к ним.
47. Количественная оценка километров.
48. Качественная оценка километров.
49. Для чего устанавливается и служит количественная и качественная оценка.
50. Как начисляют балльную оценку.
51. Для чего предназначен стрелочный перевод.
52. Назовите виды стрелочных переводов.
53. Какие типы стрелочных переводов существуют.
54. Назовите марки и типы крестовин.
55. Для чего предназначена форма ПУ-29.
56. Какие параметры входят в форму ПУ-29.
57. Назовите все сечения в стрелочном переводе, где осуществляется контроль ширины колеи (шаблон) и уровня.
58. В каком измерительном сечении измеряется боковой износ рамного рельса.
59. В каких сечениях осуществляется измерений бокового износа остряка.
60. Где измеряется шаг остряка.
61. От чего зависят нормы оценки по ширине колеи (шаблон).
62. В каких сечениях стрелочного перевода измеряются ординаты переводной кривой.
63. Для чего разработана программа ПГРК. Назовите ее цели и задачи.
64. Что показывает индекс предотказного состояния геометрии рельсовой колеи.
65. На основе чего определяется индекс предотказного состояния геометрии рельсовой колеи.
66. Какие и сколько состояний используется для оценки предотказного состояния геометрии рельсовой колеи.

67. Что такое предотказ или предотказное состояние.
68. Для чего предназначена карта развития предотказного состояния по геометрии рельсовой колеи.
69. Из каких параметров складывается индекс предотказного состояния геометрии рельсовой колеи.
70. Рассказать вкратце методику определения предотказного состояния геометрии рельсовой колеи.
71. Как определяется интенсивность предотказного состояния геометрии рельсовой колеи. От чего она зависит.
72. Что символизирует недопустимое состояние в программе ПГРК.
73. Цель расчета на прочность.
74. Основные задачи расчета на прочность.
75. Что должна обеспечивать конструкция верхнего строения пути по прочности.
76. Какие силы возникают при взаимодействии колеса и рельса.
77. Что называют статической нагрузкой.
78. Что называют динамической нагрузкой.
79. Какая сила действует в кривом участке пути.
80. Что такое S при расчете на прочность? Из каких составляющих она складывается.
81. Что такое технический паспорт дистанции пути/инфраструктуры? Какие его функции.
82. Что такое рельсо-шпало-балластная (далее – РШБК) карта? Какая информация в ней присутствует.
83. Рассказать из чего состоит административное деление дистанции пути/инфраструктуры.
84. Что такое железнодорожный перегон/станция.
85. Показать, где на РШБК указывается информация о наименовании дирекции инфраструктуры, ПЧ/ИЧ, направлении, номере пути, километре, перегоне/станции.
86. Какая информация входит в РШБК.
87. Что такое класс, группа и категория пути. Как определяется и от чего зависит.
88. Виды восстановительных ремонтов пути.
89. Что такое пропущенный тоннаж, в чем измеряется и как складывается.
90. Что такое грузонапряженность, в чем измеряется.
91. Какие напряжения возникают в элементах верхнего строения пути.
92. От чего зависят допускаемые напряжения в элементах верхнего строения пути.
93. Основные функции ПО StabWay.
94. Перечень потенциально-опасных объектов земляного полотна.
95. Что такое нестабильный участок.
96. Классификация нестабильных участков.
97. Участки с деформациями земляного полотна.
98. Что такое ССКО.
99. Что такое ППСКО.
100. Как определяется пороговое значение ППСКО и Спсско.

3. Методические материалы, определяющие процедуру и критерии оценивания сформированности компетенций при проведении промежуточной аттестации

Критерии формирования оценок по ответам на вопросы, выполнению тестовых заданий

- оценка «**отлично**» выставляется обучающемуся, если количество правильных ответов на вопросы составляет 100 – 90 % от общего объёма заданных вопросов;
- оценка «**хорошо**» выставляется обучающемуся, если количество правильных ответов на вопросы – 89 – 76 % от общего объёма заданных вопросов;
- оценка «**удовлетворительно**» выставляется обучающемуся, если количество правильных ответов на тестовые вопросы – 75–60 % от общего объёма заданных вопросов;
- оценка «**неудовлетворительно**» выставляется обучающемуся, если количество правильных ответов – менее 60 % от общего объёма заданных вопросов.

Критерии формирования оценок по результатам выполнения заданий

«**Отлично/зачтено**» – ставится за работу, выполненную полностью без ошибок и недочетов.

«Хорошо/зачтено» – ставится за работу, выполненную полностью, но при наличии в ней не более одной негрубой ошибки и одного недочета, не более трех недочетов.

«Удовлетворительно/зачтено» – ставится за работу, если обучающийся правильно выполнил не менее 2/3 всей работы или допустил не более одной грубой ошибки и двух недочетов, не более одной грубой и одной негрубой ошибки, не более трех негрубых ошибок, одной негрубой ошибки и двух недочетов.

«Неудовлетворительно/не зачтено» – ставится за работу, если число ошибок и недочетов превысило норму для оценки «удовлетворительно» или правильно выполнено менее 2/3 всей работы.

Виды ошибок:

- *грубые ошибки: незнание основных понятий, правил, норм; незнание приемов решения задач; ошибки, показывающие неправильное понимание условия предложенного задания.*

- *негрубые ошибки: неточности формулировок, определений; нерациональный выбор хода решения.*

- *недочеты: нерациональные приемы выполнения задания; отдельные погрешности в формулировке выводов; небрежное выполнение задания.*

Критерии формирования оценок по зачету

«Зачтено» - обучающийся демонстрирует знание основных разделов программы изучаемого курса: его базовых понятий и фундаментальных проблем; приобрел необходимые умения и навыки, освоил вопросы практического применения полученных знаний, не допустил фактических ошибок при ответе, достаточно последовательно и логично изложил теоретический материал, допуская лишь незначительные нарушения последовательности изложения и некоторые неточности;

«Не зачтено» - обучающийся демонстрирует фрагментарные знания основных разделов программы изучаемого курса: его базовых понятий и фундаментальных проблем. У обучающегося слабо выражена способность к самостоятельному аналитическому мышлению, имеются затруднения в изложении материала, отсутствуют необходимые умения и навыки, допущены грубые ошибки и незнание терминологии, отказ отвечать на дополнительные вопросы, знание которых необходимо для получения положительной оценки.

Оценка «зачтено» соответствует критериям оценок от «отлично» до «удовлетворительно».

Оценка «не зачтено» соответствует критерию оценки «неудовлетворительно».