

Документ подписан простой электронной подписью
Информация о владельце:
ФИО: Гаранин Максим Алексеевич
Должность: Ректор
Дата подписания: 10.03.2026 16:35:06
Уникальный программный ключ:
7708e3a47e66a8ee02711b298d7c78bd1e40bf88

Приложение
к рабочей программе дисциплины

ОЦЕНОЧНЫЕ МАТЕРИАЛЫ ДЛЯ ПРОМЕЖУТОЧНОЙ АТТЕСТАЦИИ ПО ДИСЦИПЛИНЕ (МОДУЛЮ)

Надежность, грузоподъемность и усиление мостов

Направление подготовки / специальность

23.05.06 «Строительство железных дорог, мостов и транспортных тоннелей»

Направленность (профиль)/специализация

«Мосты»

Содержание

1. Пояснительная записка.
2. Типовые контрольные задания или иные материалы для оценки знаний, умений, навыков и (или) опыта деятельности, характеризующих уровень сформированности компетенций.
3. Методические материалы, определяющие процедуру и критерии оценивания сформированности компетенций при проведении промежуточной аттестации.

1. Пояснительная записка

Цель промежуточной аттестации – оценивание промежуточных и окончательных результатов обучения по дисциплине, обеспечивающих достижение планируемых результатов освоения образовательной программы.

Формы промежуточной аттестации: *Зачет с оценкой, расчётно-графическая работа, предусмотренные учебным планом, 9 семестр.*

Перечень компетенций, формируемых в процессе освоения дисциплины

Код и наименование компетенции	Код индикатора достижения компетенции
ПК-4: Способен выполнять организацию строительства и технического обслуживания мостов и тоннелей	ПК-4.4

Результаты обучения по дисциплине, соотнесенные с планируемыми результатами освоения образовательной программы

Код и наименование индикатора достижения компетенции	Результаты обучения по дисциплине	Оценочные материалы (семестр 9)
ПК-4.4: Определяет грузоподъёмность мостов и разрабатывает мероприятия по повышению уровня их надёжности	Обучающийся знает: Основы математической теории надежности, её связь с методом предельных состояний, определением грузоподъёмности и оценкой долговечности мостовых сооружений. Способы и методы усиления конструкций сооружения.	Вопросы (№1 - №5)
	Обучающийся умеет: Оценивать грузоподъёмность и долговечность сооружений, с учетом накопленных повреждений за срок эксплуатации. Определять условия пропуска вновь вводимой современной железнодорожной нагрузки по мостам старых лет постройки. Оценивать грузоподъёмность сооружений после работ по усилению конструкций.	Задания (№1 - №3)
	Обучающийся владеет: Математическим пакетом оценки грузоподъёмности пролетных строений из железобетона и металла, опорных частей и опор железнодорожных мостов. Способами и методиками проектирования усиления элементов сооружения и оценкой их грузоподъёмности после усиления.	Задания (№1 - №3)

Промежуточная аттестация (зачет с оценкой) проводится в одной из следующих форм:

- 1) собеседование;
- 2) выполнение заданий в ЭИОС ПривГУПС.

2. Типовые контрольные задания или иные материалы для оценки знаний, умений, навыков и (или) опыта деятельности, характеризующих уровень сформированности компетенций

2.1 Типовые вопросы (тестовые задания) для оценки знаний образовательного результата

Проверяемый образовательный результат:

Код и наименование индикатора достижения компетенции	Образовательный результат
ПК-4.4: Определяет грузоподъёмность мостов и	Обучающийся знает:

разрабатывает мероприятия по повышению уровня их надёжности	Основы математической теории надежности, её связь с методом предельных состояний, определением грузоподъёмности и оценкой долговечности мостовых сооружений. Способы и методы усиления конструкций сооружения.
---	--

Примеры вопросов:

№1. Оценка Н.С. Стрелецкого, выводящаяся наложением кривых распределения воздействий нагрузки на конструкцию и её несущей способности, является:

Выберите один ответ

Оценкой грузоподъёмности моста

Оценкой долговечности моста

Оценкой надежности моста

Оценкой стойкости моста

№2. Выполняются расчеты срока службы эксплуатируемых мостов по следующим показателям:

Выберите один ответ

Выносливости хомутов в зоне трещин

Криволинейность балки

Выносливости плиты

Прочности нормальных и наклонных сечений балок

Продольной трещиностойкости балок

Прогиб балки

№3. Степень поражения арматуры коррозией устанавливают:

Выберите один ответ

При ширине раскрытия трещин 0,5 мм и более - прямым измерением со вскрытием защитного слоя выборочно, в местах расчетных сечений

При ширине раскрытия трещин менее 0,5 мм - косвенным методом, принимая при этом за момент образования трещины год постройки моста

При ширине раскрытия трещин более 1 мм - косвенным методом, принимая при этом за момент образования трещины год постройки моста

При ширине раскрытия трещин менее 0,5 мм - прямым измерением со вскрытием защитного слоя выборочно, в местах расчетных сечений

№4. Предельные состояния первой группы характеризуются:

Выберите один ответ

Потерей устойчивости формы, приводящей к потере несущей способности и полной непригодности к эксплуатации

Переходом в изменяемую систему

Качественным изменением конфигурации

Разрушением любого характера

Потерей устойчивости положения

Достижением предельных уровней колебаний конструкций или оснований

Другими явлениями, при которых возникает необходимость прекращения эксплуатации

№5. Предельные состояния второй группы характеризуются:

Выберите один ответ

Образованием трещин в бетоне раскрытием свыше 0,3 мм, приводящих к снижению долговечности моста

Достижением предельных уровней колебаний конструкций или оснований

Потерей устойчивости формы, приводящей к затруднению нормальной эксплуатации

Качественным изменением конфигурации

Потерей устойчивости формы, приводящей к потере несущей способности и полной непригодности к эксплуатации

Другими явлениями, при которых возникает необходимость временного ограничения эксплуатации сооружения из-за неприемлемого снижения его срока службы

Достижением предельных деформаций конструкции

2.2 Типовые задания для оценки навыков образовательного результата

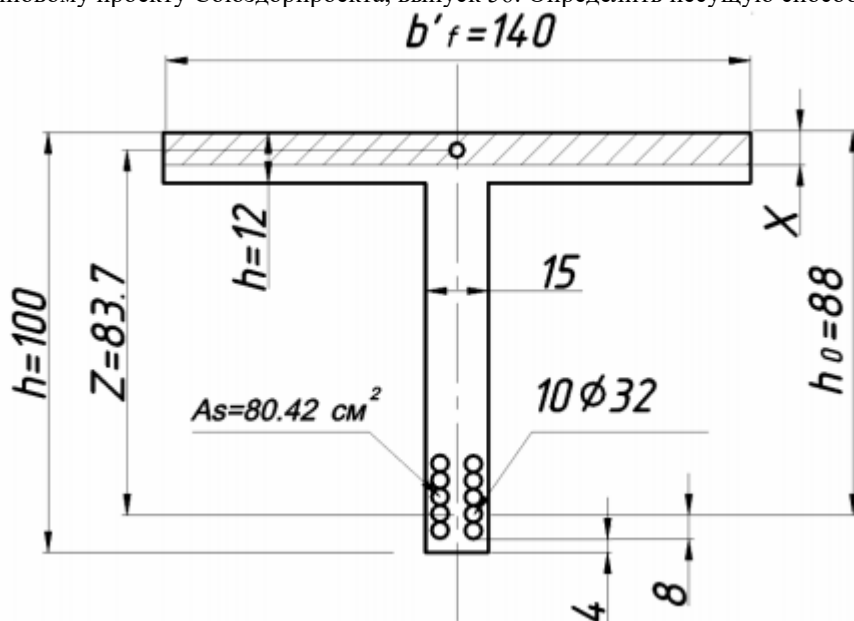
Проверяемый образовательный результат:

Код и наименование индикатора достижения компетенции	Образовательный результат
ПК-4.4: Определяет грузоподъёмность мостов и разрабатывает мероприятия по повышению уровня их надёжности	Обучающийся умеет: Оценивать грузоподъёмность и долговечность сооружений, с учетом накопленных повреждений за срок эксплуатации. Определять условия пропуска вновь вводимой современной железнодорожной нагрузки по мостам старых лет постройки. Оценивать грузоподъёмность сооружений после работ по усилению конструкций.

Примеры заданий:

Задача 1: Выполнено обследование моста через 30 лет после начала его эксплуатации. Физический износ оказался в размере $U = 0,4$. Критический износ – $U_{кр} = 0,5$. Срок приработки – 10 лет. Требуется найти показатель интенсивности износа λ и остаточный ресурс долговечности ΔT .

Задача 2: Балочный мост с ненапрягаемой арматурой пролетом 16,76 м имеет габарит 7,0 м и тротуары шириной 0,75 м. Количество балок в поперечном сечении моста шесть с расстоянием между их осями 1,4 м. Высота балок – 100 см, толщина плиты – 12 см, ширина ребра – 15 см, количество арматуры в нижней зоне 10 Ø 32 мм. Мост построен в 1961 году по типовому проекту Союздорпроекта, выпуск 56. Определить несущую способность балки



Задача 3: Представить основные способы усиления конструкций мостов с помощью цементного раствора

<p>ПК-4.4: Определяет грузоподъемность мостов и разрабатывает мероприятия по повышению уровня их надёжности</p>	<p>Обучающийся владеет: Математическим пакетом оценки грузоподъемности пролетных строений из железобетона и металла, опорных частей и опор железнодорожных мостов. Способами и методиками проектирования усиления элементов сооружения и оценкой их грузоподъемности после усиления.</p>
--	---

Примеры заданий:

Задача 1: S1 и S2 – случайные воздействия двух временных нагрузок, S1=100; σ1=30; S2=80; σ2=32 уровень надежности расчетных нагрузок – превышение средних значений на 4 стандарта; m1 = 0,9. Найти m2.

Задача 2: Два завода железобетонных конструкций выпускают одинаковые изделия, имеющие класс бетона В40. На заводе №1 коэффициент вариации прочности бетона равен v = 0,10, на заводе №2 – 0,15. Условно считается, что расход цемента в кг/м3 численно равен марке бетона. Определить экономию или перерасход цемента на 1 м3 бетона на каждом заводе по сравнению с нормами.

Задача 3: Представить усиление балок с каркасной арматурой внешними предварительно напряженными пучками

2.3. Перечень вопросов для подготовки обучающихся к промежуточной аттестации

1. Предметы и задачи дисциплины.
2. Основные понятия теории надежности.
3. Использование аппарата теории вероятности в теории надежности.
4. Дискретные распределения случайных величин и теории надежности.
5. Связь между основными параметрами надежности.
6. Основные параметры надежности агрегатов и узлов.
7. Приближенные способы определения вероятности безотказной работы систем при произвольном законе распределения сроков их службы.
8. Связь между надежностью элементов и систем. Общие понятия.
9. Вероятность безотказной работы системы из последовательно соединенных элементов.
10. Вероятность отказов и функция плотности вероятности отказов системы, состоящей из последовательно соединенных элементов.
11. Понятие об условном разбиении элементов систем по видам отказов. Параметры самого надежного узла системы.
12. Техническая и эксплуатационная надежность. Методы расчета надежности.
13. Структурный анализ надежности систем на этапе проектирования. Общие положения.
14. Определение вероятности обеспечения ресурса по принципу отбора ремонтных ситуаций.
15. Порядок расчета структурных схем надежности систем.
16. Основные требования к ресурсам сборочных единиц.
17. Планы испытания и надежность.

18. Надежность как вероятностная прочность.
19. Вычисления показателя надежности при произвольных законах распределения нагрузки и прочности.
20. Вычисление показателей надежности элементов при нормальных законах распределения нагрузки несущей способности.
21. Связь между показателем надежности и коэффициентом безопасности.
22. Форсированные испытания ответственных систем.
23. Надежность как вероятность не выброса случайного процесса за заданный уровень.
24. Основные понятия теории надежности Болотина В.В.
25. Выбросы случайного процесса за заданный уровень.
26. Метод структурных схем. расчет надежности систем при последовательном соединении элементов.
27. Расчет надежности систем при параллельном соединении элементов.
28. Смешанное соединении элементов.
29. Вероятность безотказной работы системы "не менее m из n ".
30. Задачи и методы статистической динамики. Основные понятия.
31. Классификация систем в задачах статистической динамики.
32. Методы решения задач статистической динамики.
33. Метод статистической линеаризации.
34. Метод статистических испытаний в задачах статистической динамики.
35. логико-вероятностные методы исследования структурно-сложных схем. Некоторые сведения из математической логики.
36. Основные определения функций алгебры логики. Деревья отказов.
37. Методы от логических функций к функциям вероятностным.
38. Методы перехода от логических функций к функциям вероятностным на основе формулы вероятности суммы совместных событий.
39. Методом приведения логических функций к СДНФ.
40. Метод структурно-логических схем.
41. Анализ чувствительности элементов системы.
42. Основные повреждения мостов. Классификация повреждений.
43. Расстройство заклепочных соединений.
44. Усталостные повреждения.
45. Коррозионные повреждения.
46. Механические повреждения и хрупкие разрушения.
47. Оценка усталостной долговечности мостовых конструкций.
48. оценка усталостной долговечности и надежности металлических пролетных строений.
49. Определение меры повреждения.
50. Способы оценки вероятности безотказной работы мостовых конструкций.

Расчетно-графическая работа по дисциплине «Надежность, грузоподъемность и усиление мостов»

Тема расчетно-графической работы: «Определение условий пропуска поездов по металлическим пролетным

строением железнодорожных мостов».

Выполнение расчетно-графической работы имеет целью закрепления знаний, конкретизации лекционного материала и выработки у студентов навыков по оценке грузоподъемности, надежности и долговечности

металлических и железобетонных мостов, решения задач по определению условий их эксплуатации.

Исходные данные о мостовом переходе: - конструкция и материалы сооружения; - состояние объекта (дефекты и повреждения); 32 -данные для классификации по грузоподъемности железобетонного пролетного строения; -данные для классификации по грузоподъемности металлического пролетного строения; -параметры поездной нагрузки запланированной к пропуску; - требования к составу работы.

Состав расчетно-графической работы

Пояснительная записка

Введение

1 Общие данные о сооружении.

2 Расчет грузоподъемности железобетонного пролетного строения.

3 Расчет грузоподъемности металлического пролетного строения.

4 Определения условий пропуска нагрузки по мосту.

5 Расчет и проектирование усиления металлического или железобетонного пролетного строения.

Комплект чертежей, выполненный в AUTOCAD, не ограничен в объеме и должен содержать: - фасад и разрезы мостового сооружения; - опалубочные и арматурные чертежи ЖБ ПС, конструктивные чертежи Мет. ПС;

- Проект усиления ЖБ ПС или Мет. ПС;

- Комплекс мероприятий по обеспечению требований по содержанию мостового полотна с ездой на балласте.

Тема заданий на расчетно-графическую работу Грузоподъемность и усиление элементов железнодорожного моста.

3. Методические материалы, определяющие процедуру и критерии оценивания сформированности компетенций при проведении промежуточной аттестации

Критерии формирования оценок по ответам на вопросы, выполнению тестовых заданий

- оценка **«отлично»** выставляется обучающемуся, если количество правильных ответов на вопросы составляет 100 – 90% от общего объема заданных вопросов;

- оценка **«хорошо»** выставляется обучающемуся, если количество правильных ответов на вопросы – 89 – 76% от общего объема заданных вопросов;

- оценка **«удовлетворительно»** выставляется обучающемуся, если количество правильных ответов на тестовые вопросы – 75–60 % от общего объема заданных вопросов;

- оценка **«неудовлетворительно»** выставляется обучающемуся, если количество правильных ответов – менее 60% от общего объема заданных вопросов.

Критерии формирования оценок по результатам выполнения заданий

«Отлично/зачтено» – ставится за работу, выполненную полностью без ошибок и недочетов.

«Хорошо/зачтено» – ставится за работу, выполненную полностью, но при наличии в ней не более одной негрубой ошибки и одного недочета, не более трех недочетов.

«Удовлетворительно/зачтено» – ставится за работу, если обучающийся правильно выполнил не менее 2/3 всей работы или допустил не более одной грубой ошибки и двух недочетов, не более одной грубой и одной негрубой ошибки, не более трех негрубых ошибок, одной негрубой ошибки и двух недочетов.

«Неудовлетворительно/не зачтено» – ставится за работу, если число ошибок и недочетов превысило норму для оценки «удовлетворительно» или правильно выполнено менее 2/3 всей работы.

Виды ошибок:

- *грубые ошибки: незнание основных понятий, правил, норм; незнание приемов решения задач; ошибки, показывающие неправильное понимание условия предложенного задания.*

- *негрубые ошибки: неточности формулировок, определений; нерациональный выбор хода решения.*

- *недочеты: нерациональные приемы выполнения задания; отдельные погрешности в формулировке выводов; небрежное выполнение задания.*

Критерии формирования оценок по расчетно-графической работе с оценкой

«Отлично/зачтено» – студент приобрел необходимые умения и навыки, продемонстрировал навык практического применения полученных знаний, не допустил логических и фактических ошибок

«Хорошо/зачтено» – студент приобрел необходимые умения и навыки, продемонстрировал навык практического применения полученных знаний; допустил незначительные ошибки и неточности.

«Удовлетворительно/зачтено» – студент допустил существенные ошибки.

«Неудовлетворительно/не зачтено» – студент демонстрирует фрагментарные знания изучаемого курса; отсутствуют необходимые умения и навыки, допущены грубые ошибки.

Критерии формирования оценок по зачету с оценкой

«Отлично/зачтено» – студент приобрел необходимые умения и навыки, продемонстрировал навык практического применения полученных знаний, не допустил логических и фактических ошибок

«Хорошо/зачтено» – студент приобрел необходимые умения и навыки, продемонстрировал навык практического применения полученных знаний; допустил незначительные ошибки и неточности.

«Удовлетворительно/зачтено» – студент допустил существенные ошибки.

«Неудовлетворительно/не зачтено» – студент демонстрирует фрагментарные знания изучаемого курса; отсутствуют необходимые умения и навыки, допущены грубые ошибки.