

Документ подписан простой электронной подписью  
Информация о владельце:  
ФИО: Гаранин Максим Алексеевич  
Должность: Ректор  
Дата подписания: 10.03.2026 16:35:05  
Уникальный программный ключ:  
7708e3a47e66a8ee02711b298d7c78bd1e40bf88

Приложение  
к рабочей программе дисциплины

## **ОЦЕНОЧНЫЕ МАТЕРИАЛЫ ДЛЯ ПРОМЕЖУТОЧНОЙ АТТЕСТАЦИИ ПО ДИСЦИПЛИНЕ (МОДУЛЮ)**

### **Деревянные мосты**

Направление подготовки / специальность

23.05.06 «Строительство железных дорог, мостов и транспортных тоннелей»

Направленность (профиль)/специализация

«Мосты»

## Содержание

1. Пояснительная записка.
2. Типовые контрольные задания или иные материалы для оценки знаний, умений, навыков и (или) опыта деятельности, характеризующих уровень сформированности компетенций.
3. Методические материалы, определяющие процедуру и критерии оценивания сформированности компетенций при проведении промежуточной аттестации.

## 1. Пояснительная записка

Цель промежуточной аттестации – оценивание промежуточных и окончательных результатов обучения по дисциплине, обеспечивающих достижение планируемых результатов освоения образовательной программы.

Формы промежуточной аттестации: *зачёт, предусмотренные учебным планом, семестр 9.*

Перечень компетенций, формируемых в процессе освоения дисциплины

Код и наименование компетенции	Код индикатора достижения компетенции
<b>ПК-2:</b> Способен производить проектирование и расчет элементов железнодорожного пути и искусственных сооружений	ПК-2.1

Результаты обучения по дисциплине, соотнесенные с планируемыми результатами освоения образовательной программы

Проверяемый образовательный результат

Код и наименование индикатора достижения компетенции	Результаты обучения по дисциплине	Оценочные материалы
<b>ПК-2.1</b> Выполняет проектирование и расчет мостов и тоннелей в соответствии с требованиями нормативно-технической документации	<b>Обучающийся знает:</b> методы и приёмы расчета деревянных мостов;	Вопросы (№1 - №5)
	<b>Обучающийся умеет:</b> определять интенсивность постоянной и временной нагрузок деревянных мостов;	Задания (№1 - №3)
	<b>Обучающийся владеет:</b> навыком статического и динамического расчетов деревянных мостов	Задания (№1 - №6)

Промежуточная аттестация (зачет) проводится в одной из следующих форм:

- 1) собеседование;
- 2) выполнение заданий в ЭИОС ПривГУПС.

### 2. Типовые<sup>1</sup> контрольные задания или иные материалы для оценки знаний, умений, навыков и (или) опыта деятельности, характеризующих уровень сформированности компетенций

#### 2.1 Типовые вопросы (тестовые задания) для оценки знаний образовательного результата

Проверяемый образовательный результат

Код и наименование индикатора достижения компетенции	Образовательный результат
<b>ПК-2.1</b> Выполняет проектирование и расчет мостов и тоннелей в соответствии с требованиями нормативно-технической документацией	<b>Обучающийся знает:</b> методы и приёмы расчета деревянных мостов
<b>Задание 1</b> Расчет деревянных мостов с простыми прогонами под автомобильную нагрузку.	
<b>Задание 2</b> Расчет деревянных мостов с составными прогонами под ж.д. нагрузку	
<b>Задание 3</b>	

<sup>1</sup> Приводятся типовые вопросы и задания. Оценочные средства, предназначенные для проведения аттестационного мероприятия, хранятся на кафедре в достаточном для проведения оценочных процедур количестве вариантов. Оценочные средства подлежат актуализации с учетом развития науки, образования, культуры, экономики, техники, технологий и социальной сферы. Ответственность за нераспространение содержания оценочных средств среди обучающихся университета несет заведующий кафедрой и преподаватель – разработчик оценочных средств.

Расчет сквозных ферм деревянных мостов	<b>Задание 4</b>
Расчет арочных и комбинированных деревянных мостов	<b>Задание 5</b>
Нагрузки для расчета ж. д. мостов	

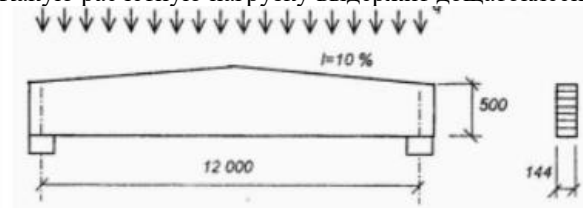
## 2.2 Типовые задания для оценки навыков образовательного результата

Проверяемый образовательный результат

Код и наименование индикатора достижения компетенции	Образовательный результат
<b>ПК-2.1</b> Выполняет проектирование и расчет мостов и тоннелей в соответствии с требованиями нормативно-технической документацией	<b>Обучающийся умеет:</b> определять интенсивность постоянной и временной нагрузок деревянных мостов

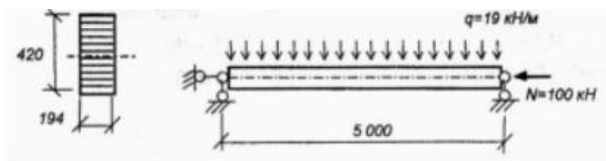
### Задание 1

Какую расчетную нагрузку выдержит дощатоклееная балка по 2-ой группе предельных состояний?  $\gamma_f=1,3$ .



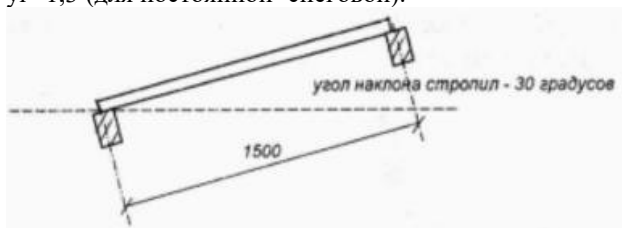
### Задание 2

Требуется дать заключение - выдержит ли заданная конструкция приложенную расчетную нагрузку? Балка клееная из сосновых досок первого сорта.



### Задание 3

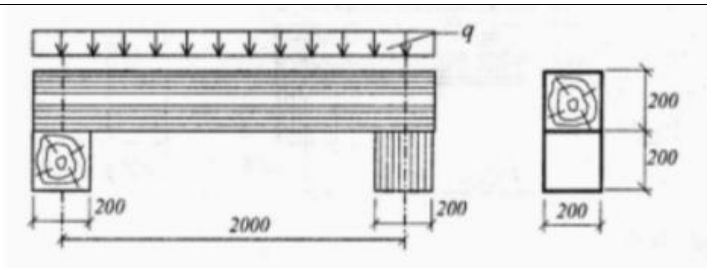
Определите расчетную несущую способность сосновых досок щитов кровли? Сечение досок настила 100x19.  $\gamma_f=1,3$  (для постоянной+снеговой).



<b>ПК-2.1</b> Выполняет проектирование и расчет мостов и тоннелей в соответствии с требованиями нормативно-технической документацией	<b>Обучающийся владеет:</b> - навыком статического и динамического расчетов деревянных мостов. - навыками моделирования объектов транспортной инфраструктуры
---	--

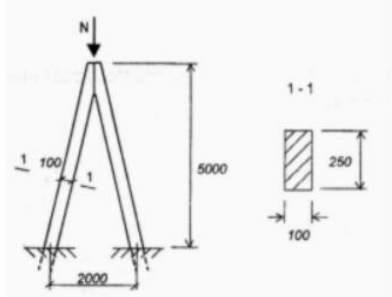
### Задание 1

Определите расчетную несущую способность конструкции из условий смятия? Древесина - лиственница европейская, 2-й сорт



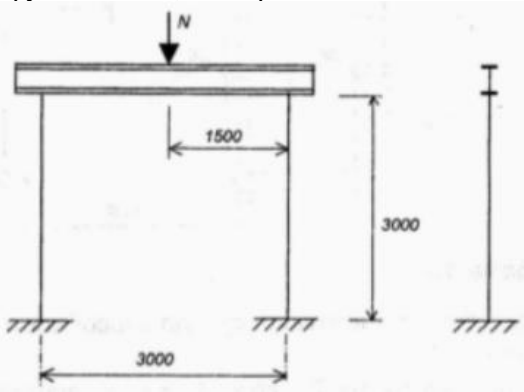
### Задание 2

Определите расчетную несущую способность центральносжатого деревянного элемента? Древесина - сосновые брусья, 2-й сорт



### Задание 3

Определите расчетную несущую способность центральносжатых деревянных стоек? Древесина - сосновые брусья 200x200, 2-й сорт



### Задание 4

Определить требуемую площадь арматуры если известно, что класс бетона В25, класс арматуры А500, сечение монолитной колонны многоэтажного каркаса  $b \cdot h = 300 \cdot 300$  мм, высота  $l = 3000$  мм; усилия, действующие на колонну  $N_{\max} = 2000$  кН,  $N_l = 1680$  кН,  $M_{\max} = 9$  кНм,  $M_l = 6,4$  кНм, заделка жесткая. За моделировать конструкцию с помощью средств автоматизированного проектирования.

### Задание 5

Подобрать симметричную арматуру внецентренно сжатой железобетонной колонны, если известно, что класс бетона В30, класс арматуры А400, сечение колонны  $b \cdot h = 500 \cdot 400$  мм, высота  $l = 4500$  мм; усилия, действующие на колонну  $N_{\max} = 2000$  кН,  $N_l = 1680$  кН,  $M_{\max} = 100$  кНм,  $M_l = 70$  кНм, заделка шарн. За моделировать конструкцию с помощью средств автоматизированного проектирования.

### Задание 6

Подобрать несимметричную арматуру внецентренно сжатой сборной железобетонной колонны, если известно, что класс бетона В30, класс арматуры А400, сечение колонны  $b \cdot h = 500 \cdot 400$  мм, высота  $l = 4500$  мм; усилия, действующие на колонну  $N_{\max} = 2000$  кН,  $N_l = 1680$  кН,  $M_{\max} = 100$  кНм,  $M_l = 70$  кНм, заделка шарн. За моделировать конструкцию с помощью средств автоматизированного проектирования.

## 2.3. Перечень вопросов для подготовки обучающихся к промежуточной аттестации

1. Основные виды искусственных сооружений (классификация по назначению, материалу, длине, нагрузкам, системе, сроку службы и т.п.).
2. Материалы для мостов (дерево, сталь) и область их рационального применения.
3. Мостовой переход и его элементы.
4. Взаимосвязь строительной техники и конструктивных решений мостов.
5. Периоды развития современного мостостроения, характерные достижения этих периодов.
6. Современная техническая политика в области отечественного мостостроения.
7. Направления научно-технического прогресса.
8. Перспективы развития техники и технологии строительства мостов.
9. Дерево как материал для мостов, его строительные и физико-механические свойства.

10. Способы улучшения потребительских свойств деревянных конструкций.
11. Сортамент лесоматериалов, применяемых в мостостроении.
12. Эволюция деревянного мостостроения.
13. Основные системы деревянных мостов под автомобильные нагрузки и область их применения.
14. Основные системы деревянных мостов под железнодорожную нагрузку.
15. Типы мостового полотна ж.д. мостов
16. Балочно-эстакадные ж.д. мосты.
17. Особенности подкосных ж.д. мостов.
18. Балочные пакетные пролетные строения из круглого леса ж.д. мостов.
19. Балочные пакетные пролетные строения из пиленого леса ж.д. мостов.
20. Конструктивные схемы автодорожных мостов.
21. Типы ездового полотна автодорожных мостов
22. Балочные автодорожные мосты малых пролетов с простыми прогонами.
23. Балочные автодорожные мосты малых пролетов с составными прогонами.
24. Особенности подкосных автодорожных мостов.
25. Пролетные строения из клееных и клеефанерных балок автодорожных мостов.
26. Пролетные строения большепролетных деревянных мостов с решетчатыми фермами.
27. Пролетные строения деревянных мостов с дощато-гвоздевыми фермами.
28. Арочные деревянные мосты больших пролетов.
29. Большепролетные деревянные мосты комбинированных систем.
30. Направления научно-технического прогресса в области деревянных мостов.
31. Особенности арочных и висячих пешеходных мостов из клееной древесины.
32. Дерево- железобетонные пролетные строения мостов.
33. Общие предпосылки расчета деревянных мостов.
34. Расчет деревянных мостов с простыми прогонами под ж.д. нагрузку.
35. Расчет деревянных мостов с простыми прогонами под автомобильную нагрузку.
36. Расчет деревянных мостов с составными прогонами под ж.д. нагрузку.
37. Расчет деревянных мостов с составными прогонами под автомобильную нагрузку.
38. Особенности расчета деревянных мостов подкосных систем.
39. Расчет пролетных строений с дощато-гвоздевыми и клеефанерными балками.
40. Расчет сквозных ферм деревянных мостов.
41. Расчет арочных и комбинированных деревянных мостов.
42. Расчет опор деревянных мостов на вертикальные нагрузки.
43. Расчет опор деревянных мостов на горизонтальные нагрузки.
44. Классификация нагрузок, действующих на мосты.
45. Нагрузки для расчета ж. д. мостов.
46. Нагрузки для расчета автодорожных мостов.
47. Принципы формирования запаса прочности элементов мостов.
48. Ледорезы, назначение, типы, устройство.
49. Типы промежуточных опор деревянных мостов, особенности конструирования.
50. Типы береговых устоев деревянных мостов, особенности конструирования.

### **3. Методические материалы, определяющие процедуру и критерии оценивания сформированности компетенций при проведении промежуточной аттестации**

#### **Критерии формирования оценок по ответам на вопросы, выполнению тестовых заданий**

- оценка **«отлично»** выставляется обучающемуся, если количество правильных ответов на вопросы составляет 100 – 90% от общего объема заданных вопросов;
- оценка **«хорошо»** выставляется обучающемуся, если количество правильных ответов на вопросы – 89 – 76% от общего объема заданных вопросов;
- оценка **«удовлетворительно»** выставляется обучающемуся, если количество правильных ответов на тестовые вопросы – 75–60 % от общего объема заданных вопросов;
- оценка **«неудовлетворительно»** выставляется обучающемуся, если количество правильных ответов – менее 60% от общего объема заданных вопросов.

#### **Критерии формирования оценок по результатам выполнения заданий**

- «Отлично/зачтено»** – ставится за работу, выполненную полностью без ошибок и недочетов.
- «Хорошо/зачтено»** – ставится за работу, выполненную полностью, но при наличии в ней не более одной негрубой ошибки и одного недочета, не более трех недочетов.
- «Удовлетворительно/зачтено»** – ставится за работу, если обучающийся правильно выполнил не менее 2/3 всей работы или допустил не более одной грубой ошибки и двух недочетов, не более одной грубой и одной негрубой ошибки, не более трех негрубых ошибок, одной негрубой ошибки и двух недочетов.
- «Неудовлетворительно/не зачтено»** – ставится за работу, если число ошибок и недочетов превысило норму для оценки «удовлетворительно» или правильно выполнено менее 2/3 всей работы.

##### *Виды ошибок:*

- *грубые ошибки: незнание основных понятий, правил, норм; незнание приемов решения задач; ошибки, показывающие*

*неправильное понимание условия предложенного задания.*

- негрубые ошибки: неточности формулировок, определений; нерациональный выбор хода решения.*
- недочеты: нерациональные приемы выполнения задания; отдельные погрешности в формулировке выводов; небрежное выполнение задания.*

### **Критерии формирования оценок по зачёту**

**«Зачтено»** - обучающийся демонстрирует знание основных разделов программы изучаемого курса: его базовых понятий и фундаментальных проблем; приобрел необходимые умения и навыки, освоил вопросы практического применения полученных знаний, не допустил фактических ошибок при ответе, достаточно последовательно и логично излагает теоретический материал, допуская лишь незначительные нарушения последовательности изложения и некоторые неточности.

**«Не зачтено»** - выставляется в том случае, когда обучающийся демонстрирует фрагментарные знания основных разделов программы изучаемого курса: его базовых понятий и фундаментальных проблем. У экзаменуемого слабо выражена способность к самостоятельному аналитическому мышлению, имеются затруднения в изложении материала, отсутствуют необходимые умения и навыки, допущены грубые ошибки и незнание терминологии, отказ отвечать на дополнительные вопросы, знание которых необходимо для получения положительной оценки