

Документ подписан простой электронной подписью
Информация о владельце:
ФИО: Гаранин Максим Алексеевич
Должность: Ректор
Дата подписания: 10.03.2026 16:30:58
Уникальный программный ключ:
7708e3a47e66a8ee02711b298d7c78bd1e40bf88

Приложение
к рабочей программе дисциплины

ОЦЕНОЧНЫЕ МАТЕРИАЛЫ ДЛЯ ПРОМЕЖУТОЧНОЙ АТТЕСТАЦИИ ПО ДИСЦИПЛИНЕ (МОДУЛЮ)

Проектирование железобетонных мостов

Направление подготовки / специальность

23.05.06 «Строительство железных дорог, мостов и транспортных тоннелей»

Направленность (профиль)/специализация

«Мосты»

Содержание

1. Пояснительная записка.
2. Типовые контрольные задания или иные материалы для оценки знаний, умений, навыков и (или) опыта деятельности, характеризующих уровень сформированности компетенций.
3. Методические материалы, определяющие процедуру и критерии оценивания сформированности компетенций при проведении промежуточной аттестации.

1. Пояснительная записка

Цель промежуточной аттестации – оценивание промежуточных и окончательных результатов обучения по дисциплине, обеспечивающих достижение планируемых результатов освоения образовательной программы.

Формы промежуточной аттестации: *Экзамен, курсовой проект, предусмотренные учебным планом, 9 семестр.*

Перечень компетенций, формируемых в процессе освоения дисциплины

Код и наименование компетенции	Код индикатора достижения компетенции
ПК-2: Способен производить проектирование и расчет элементов железнодорожного пути и искусственных сооружений	ПК-2.1; ПК-2.2

Результаты обучения по дисциплине, соотнесенные с планируемыми результатами освоения образовательной программы

Код и наименование индикатора достижения компетенции	Результаты обучения по дисциплине	Оценочные материалы (семестр 9)
ПК-2.1: Выполняет проектирование и расчет мостов и тоннелей в соответствии с требованиями нормативно-технической документацией	Обучающийся знает: классификацию нагрузок и воздействий; особенности расчёта железобетонных мостов в соответствии с нормативно-технической документацией	Вопросы (№1 - №5)
	Обучающийся умеет: выполнять статические и динамические расчеты элементов мостовых конструкций	Задания (№1 - №3)
	Обучающийся владеет: навыками оценки прочности и надежности железобетонных мостов	Задания (№1 - №3)
ПК-2.2: Применяет средства автоматизированного проектирования для моделирования работы транспортных путей и искусственных сооружений	Обучающийся знает: основные конструктивные элементы железобетонных мостов	Вопросы (№1 - №5)
	Обучающийся умеет: моделировать конструкции железобетонных мостов с применением средств автоматизированного проектирования.	Задания (№1 - №3)
	Обучающийся владеет: навыками проектирования железобетонных мостов с учётом нормативно-технических документов, в том числе, с использованием средств автоматизированного проектирования.	Задания (№1 - №3)

Промежуточная аттестация (экзамен) проводится в одной из следующих форм:

- 1) ответ на билет, состоящий из теоретических вопросов и практических заданий;
- 2) выполнение заданий в ЭИОС ПривГУПС.

2. Типовые¹ контрольные задания или иные материалы для оценки знаний, умений, навыков и (или) опыта деятельности, характеризующих уровень сформированности компетенций

¹ Приводятся типовые вопросы и задания. Оценочные средства, предназначенные для проведения аттестационного мероприятия, хранятся на кафедре в достаточном для проведения оценочных процедур количестве вариантов. Оценочные средства подлежат актуализации с учетом развития науки, образования, культуры, экономики, техники, технологий и социальной сферы. Ответственность за нераспространение содержания оценочных средств среди обучающихся университета несет заведующий кафедрой и преподаватель – разработчик оценочных средств.

2.1 Типовые задания для оценки навыков образовательного результата

Проверяемый образовательный результат:

Код и наименование индикатора достижения компетенции	Образовательный результат
ПК-2.1: Выполняет проектирование и расчет мостов и тоннелей в соответствии с требованиями нормативно-технической документацией	Обучающийся знает: классификацию нагрузок и воздействий; особенности расчёта железобетонных мостов в соответствии с нормативно-технической документацией
<p>Примеры вопросов:</p> <p>Вопрос 1: Какие системы мостов чувствительны к неравномерным осадкам опор?</p> <ol style="list-style-type: none"> 1. разрезные балочные 2. неразрезные балочные 3. консольные балочные <p>Вопрос 2: Как называется пешеходный мост на железнодорожных станциях?</p> <ol style="list-style-type: none"> 1. виадук 2. путепровод 3. эстакада 4. галерея <p>Вопрос 3: Как называется мост через городскую застроенную территорию?</p> <ol style="list-style-type: none"> 1. виадук 2. путепровод 3. эстакада 4. галерея <p>Вопрос 4: От чего зависит глубина заложения фундамента на естественном основании в пойме реки?</p> <ol style="list-style-type: none"> 1. от глубины размыва реки 2. от глубины промерзания грунта 3. от расчетных нагрузок на фундамент <p>Вопрос 5: Какими главными критериями определяется число свай?</p> <ol style="list-style-type: none"> 1. расположением по площади ростверка 2. нагрузкой на фундамент и несущей способностью свай 	
ПК-2.2: Применяет средства автоматизированного проектирования для моделирования работы транспортных путей и искусственных сооружений	Обучающийся знает: основные конструктивные элементы железобетонных мостов
<p>Примеры вопросов:</p> <p>Вопрос 1: От чего зависит несущая способность свай, работающих по типу «висячих»?</p> <ol style="list-style-type: none"> 1. от длины свай 2. от периметра или длины окружности 3. от грунта 4. от всех выше перечисленных факторов <p>Вопрос 2: Как называется система моста?</p>  <ol style="list-style-type: none"> 1. балочная 2. рамная 3. висячая 4. вантовая 5. арочная <p>Вопрос 3: Как называется система моста?</p>	



1. балочная
2. рамная
3. висячая
4. вантовая
5. арочная

Вопрос 4: Как называется система моста?



1. балочная
2. рамная
3. висячая
4. вантовая
5. арочная

Вопрос 5: Как называется система моста?



1. балочная
2. рамная
3. висячая
4. вантовая
5. арочная

2.2 Типовые задания для оценки навыков образовательного результата

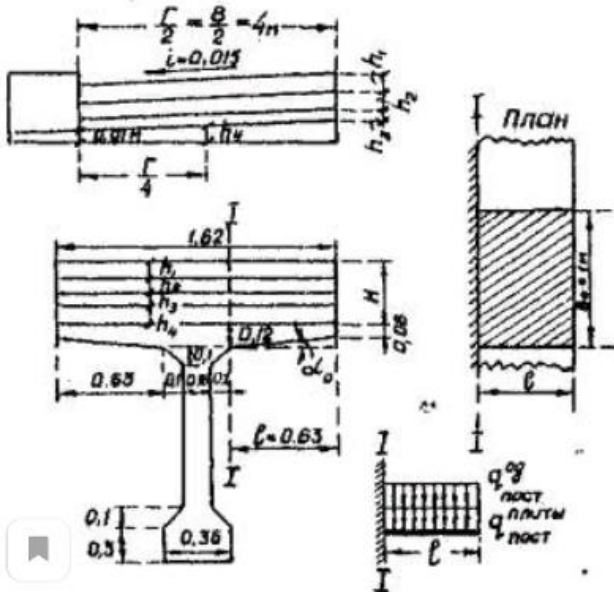
Проверяемый образовательный результат

Код и наименование индикатора достижения компетенции	Образовательный результат
ПК-2.1: Выполняет проектирование и расчет мостов и тоннелей в соответствии с требованиями нормативно-технической документацией	Обучающийся умеет: выполнять статические и динамические расчеты элементов мостовых конструкций

Примеры заданий:

1 задача

Рассчитать консольную плиту в сечении I-I у вута



Расчетный пролет консоли $l = 0,63$ м.

Толщины и объемные веса:

- асфальтобетон..... $h_1 = 0,05$ м; $g_1 = 2,3$ т/м³;
- защитный бетонный слой..... $h_2 = 0,04$ м; $g_2 = 2,4$ т/м³;
- гидроизоляция..... $h_3 = 0,01$ м; $g_3 = 1,5$ т/м³;
- сточный бетонный треугольник..... $h_4 = 0,04$ м; $g_4 = 2,4$ т/м³;
- железобетонная плита..... $h_{cp} = 0,10$ м; $g_{ж.б.} = 2,5$ т/м³.

- Коэффициент перегрузки
- вес слоев одежды.....1,5;
- вес плиты.....1,1.

Задача 2

Определить усилие от временной нагрузки уточненным способом

При расположении равномерно-распределенной нагрузки по грузовой площадке со сторонами a_1 и b_1 более точно определять изгибающий момент в сечении I-I путем суммирования моментов от нагрузок с элементарных площадок $a_1 dx$, при этом нагрузка с каждой площадки распределяется под углом в 45° .

Нагрузка НК-80

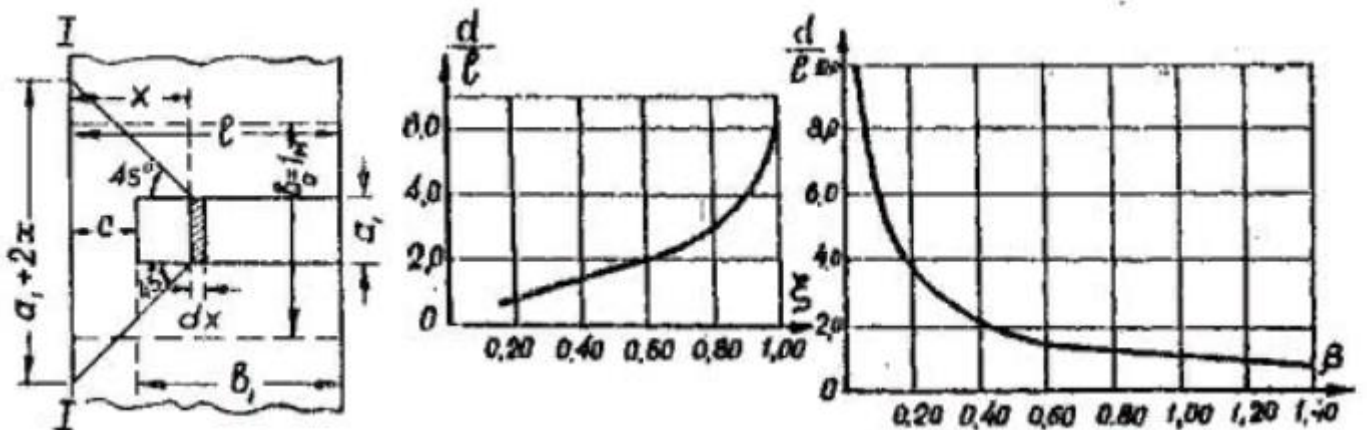
$p = 10$ т; $b_1 = 0,94$ м $> l = 0,63$ м; $a_1 = 0,48$;

Нагрузка Н-10

$p = 4,75$ т; $b_1 = 0,54$ м $< l = 0,63$ м; $a_1 = 0,48$;

Нагрузка Н-30

$p = 6$ т; $b_1 = 0,74$ м $> l = 0,63$ м; $a_1 = 0,48$;



Задача 3

Рассчитать на прочность плиту по первому предельному состоянию, если

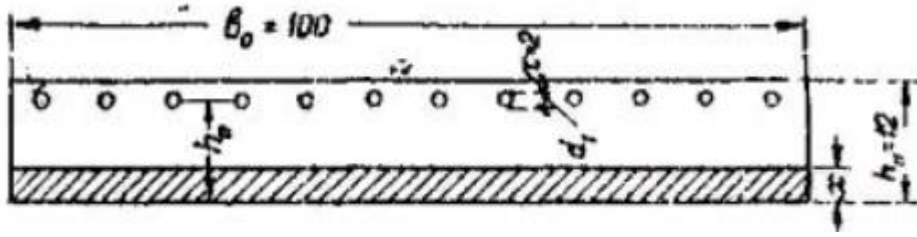
Бетон класса В30

Рабочая арматура периодического профиля из стали класса А-300

Арматура $\varnothing 12$ А-300 с наружным диаметром по выступам $d_1 = 1,35$ см.

Толщина плиты в сечении I-I $h_n = 12$ см.

Толщина защитного слоя бетона $C = 2$ см.
 Расчетная ширина плиты $b_0 = 100$ см.



ПК-2.1: Выполняет проектирование и расчет мостов и тоннелей в соответствии с требованиями нормативно-технической документацией

Обучающийся владеет: навыками оценки прочности и надежности железобетонных мостов.

Примеры заданий:

Задача 1

Рассчитать плиту на трещиностойкость по третьему предельному состоянию по наибольшему раскрытию нормальных ещин, если

Ширина раскрытия трещин в сечении I-I плиты (нормальной к оси арматуры) при арматуре периодического профиля асса А-300

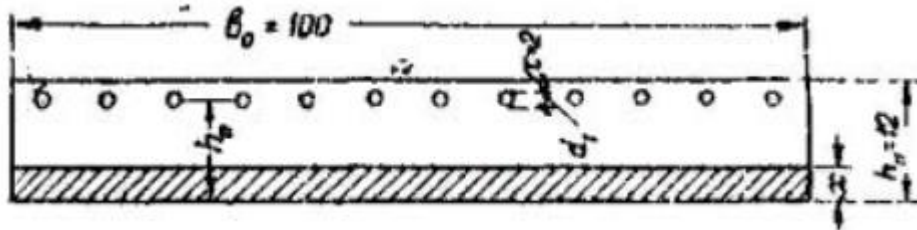
$E_a = 2100000$ кГ/см² - модуль упругости арматуры класса А-300

$\gamma_2 = 0,5$ - коэффициент, учитывающий влияние бетона растянутой зоны и деформации арматуры

$b = 1$ - коэффициент при армировании одиночными

$d = 1,2$ см - расчетный диаметр принятой арматуры периодического профиля А 12

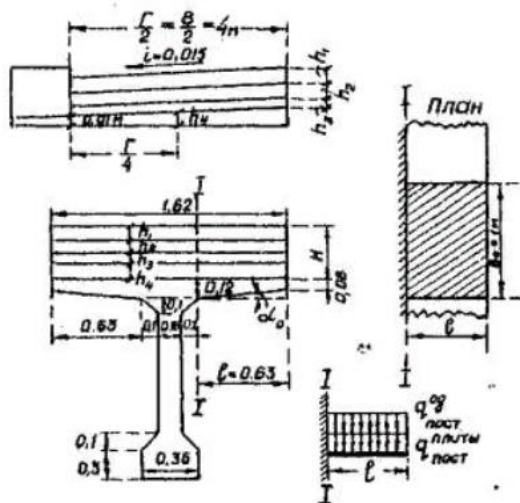
$n = 12$ - принятое число стержней



Задача 2

Рассчитать плиту на прочность по третьему предельному состоянию по наклонным трещинам и проверить необходимость хомутов и отогнутых стержней

Принять Расчетное сопротивление на осевое растяжение для бетона класса В30



Задача 3

Вычислить коэффициенты поперечной установки без учета кручения, если

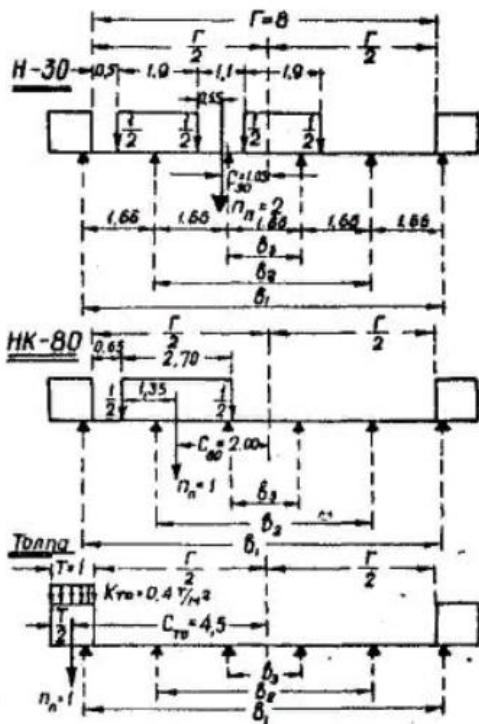
Число балок $n = 6$.

Расстояния между симметричными балками

$b_1 = 1,66'5 = 8,3$ м;

$b_2 = 1,6'3 = 4,98$ м;

$b_3 = 1,66$ м.



ПК-2.2: Применяет средства автоматизированного проектирования для моделирования работы транспортных путей и искусственных сооружений

Обучающийся умеет: моделировать конструкции железобетонных мостов с применением средств автоматизированного проектирования.

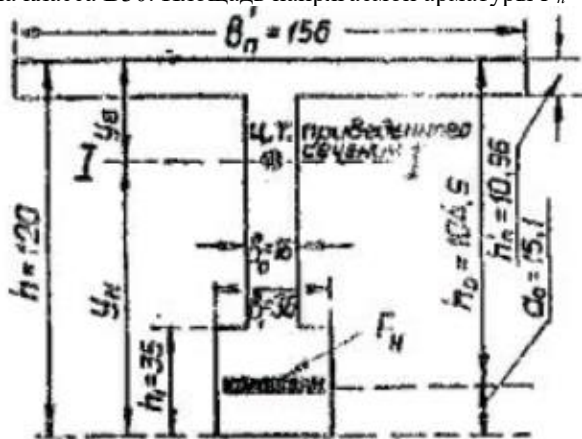
Примеры заданий:

Задача 1:

Создать пространственную модель моста с применением систем автоматизированного проектирования.

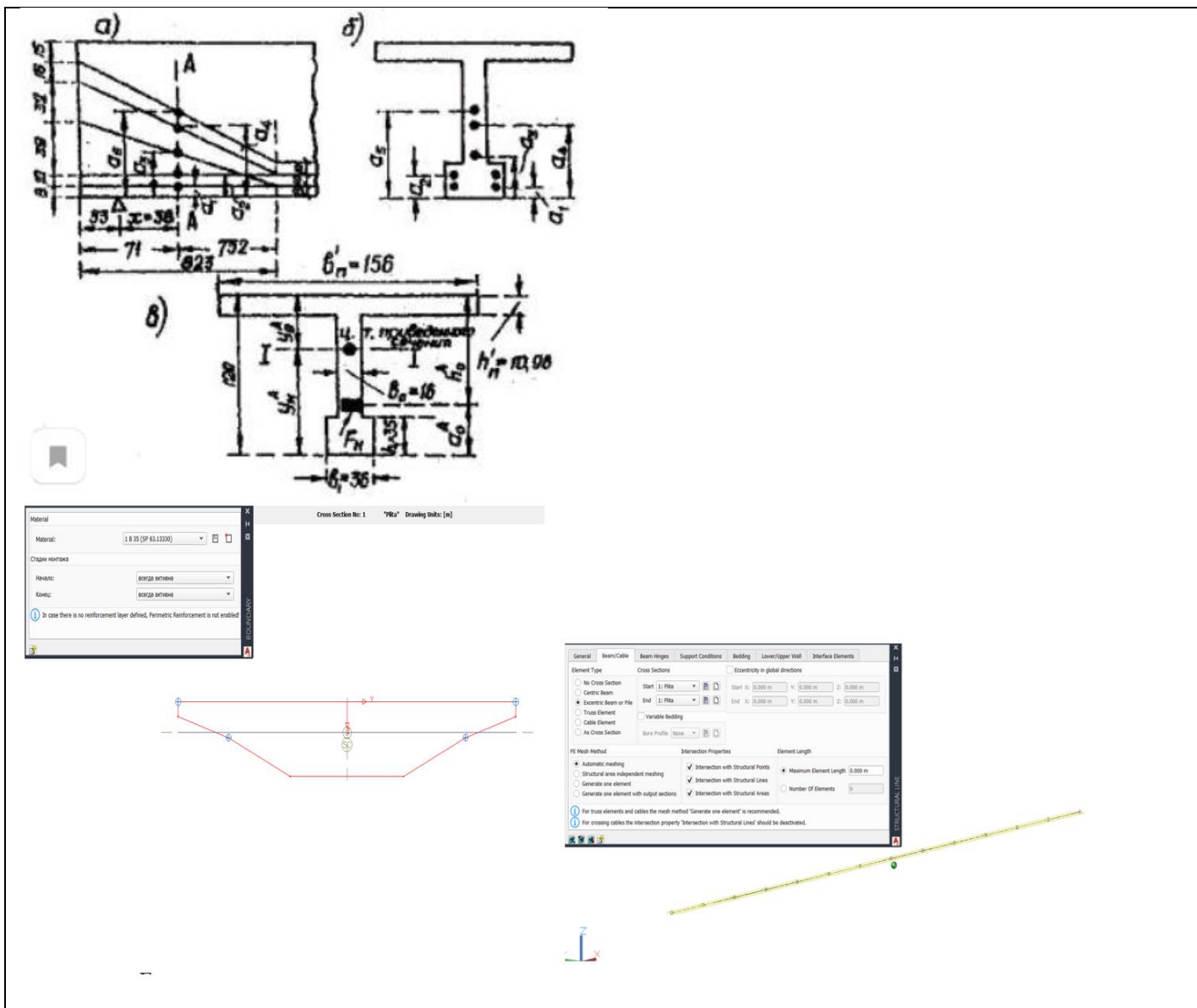
Задача 2

Задать сечение балки пролетного строения и назначить физико-механические характеристики применяемых материалов в программном комплексе. Определить геометрические характеристики сечения балки посередине пролета, если $E_n = 1,8 \cdot 10^6 \text{ кГ/см}^2$ - модуль упругости высокопрочной стальной проволоки. $E_\delta = 350000 \text{ кГ/см}^2$ - модуль упругости бетона класса В30. Площадь напрягаемой арматуры $F_n = 32,97 \text{ см}^2$



Задача 3

Смоделировать балку мостовую длиной 12 метров. Определить геометрические характеристики приопорного сечения балки. Размещение напрягаемых арматурных пучков в приопорном сечении А-А на расстоянии $x = 38 \text{ см}$ от оси опирания. $a_1 = 8 \text{ см}$, $a_2 = 18 \text{ см}$.



<p>ПК-2.2: Применяет средства автоматизированного проектирования для моделирования работы транспортных путей и искусственных сооружений</p>	<p>Обучающийся владеет: навыками проектирования железобетонных мостов с учётом нормативно-технических документов, в том числе, с использованием средств автоматизированного проектирования</p>
--	---

Примеры заданий:

Задача 1
 Определить площадь сечения продольной рабочей арматуры A_s и A_s' в изгибаемом элементе прямоугольного сечения и подобрать по сортаменту 4 стержня в растянутой зоне и 2 стержня в сжатой зоне при следующих исходных данных: $b = 20$ см, $h = 50$ см; $a = 6$ см, $a' = 3$ см $\gamma_{b1} = 0,9$, $M = 180$ кН·м = 18000 кН·см; класс бетона B20 $R_b = 11,5$ МПа = 1,15 кН/см²; арматура класса A400 $R_s = 350$ МПа = 35,0 кН/см²

Задача 2
 Проверить прочность изгибаемого элемента (балка) прямоугольного сечения при следующих исходных данных: $b = 30$ см, $h = 80$ см; $a = 7$ см; $a' = 3$ см $\gamma_{b1} = 0,9$, $M = 550$ кН·м = 55000 кН·см; класс бетона B25 $R_b = 14,5$ МПа = 1,45 кН/см²; арматура класса A400 $R_s = 350$ МПа = 35,0 кН/см², арматура 6 Ø 25($A_{Sef} = 29,45$ см²)

Задача 3
 Определить площадь сечения продольной рабочей арматуры A_s в изгибаемом элементе (балке) прямоугольного сечения и подобрать по сортаменту 4 стержня при следующих исходных данных: $b = 25$ см, $h = 50$ см; $a = 5$ см; $\gamma_{b1} = 0,9$ (коэффициент условия работы бетона); $M = 100$ кН·м = 10000 кН·см; бетон B25 $R_b = 14,5$ МПа = 1,45 кН/см²; арматура A500C $R_s = 435$ МПа = 43,5 кН/см².

2.3. Перечень вопросов для подготовки обучающихся к промежуточной аттестации

1. Виды искусственных сооружений.

2. Классификация железобетонных мостов.
3. основные требования к искусственным сооружениям.
4. Элементы мостового перехода.
5. Основные элементы моста.
6. Уровни воды.
7. Габариты приближения строений железнодорожных мостов. Основные размеры.
8. Габариты автодорожных мостов. Основные размеры.
9. Подмостовые габариты.
10. Назначение длин пролетов. Какие требования при этом учитываются.
11. Нагрузки и воздействия, действующие на мосты.
12. Виды сочетания нагрузок.
13. Коэффициенты, применяемые при расчете мостов.
14. Что представляет собой нагрузки СК от подвижного состава железных дорог.
15. Что представляет собой нагрузка АК.
16. Спецнагрузка на автодорожные мосты.
17. Первое предельное состояние. Какие расчеты проводятся на какие нагрузки.
18. Область применения железобетонных мостов.
19. Требования к бетону, для возведения железнодорожных и автодорожных мостов.
20. Арматура, применяемая в железобетонных мостовых конструкциях.
21. Плитные разрезные пролетные строения, и их армирование.
22. Ребристые разрезные пролетные строения под железную дорогу, и их армирование.
23. Ребристые пролетные строения под автомобильную дорогу, и их армирование.
24. Неразрезные пролетные строения.
25. Консольные и рамные пролетные строения.
26. Схемы пролетных строений рамных мостов.
27. Схемы железобетонных арочных пролетных строений.
28. Многопролетные арочные мосты.
29. Арочные мосты под автомобильную дорогу.
30. Арочные мосты с ездой по верху и по низу.
31. Арочные мосты с ездой по середине.
32. Конструкции промежуточных опор мостов.
33. Конструкции устоев мостов.
34. Конструкции опор путепроводов.
35. Опорные части. Типы. Основные требования к опорным частям.
36. Определение усилий в плите балластного корыта железнодорожных мостов.
37. Определение усилий в плите проезжей части автодорожного моста.
38. Определение усилий в разрезных балочных пролетных строениях железнодорожных мостов.
39. Определение усилий в разрезных балках пролетных строениях автодорожных мостов.
40. Особенности проектирования ПНЖБ конструкций мостов. Материалы, Область применения.
41. Расчет промежуточной опоры на прочность и устойчивость.
42. Определение усилий в характерных сечениях опоры.
43. Нагрузки, действующие на промежуточную опору.
44. Конструкции мостового полотна железнодорожных мостов.
45. Виды фундаментов опор моста. Выбор типа фундамента.
46. Расчет по предельным состояниям второй группы. Трещиностойкость и прогибы.
47. Армирование разрезных балок пролетного строения. Построение эпюры материалов.
48. Расчет прочности сечений, нормальных к продольной оси элемента прямоугольного сечения.
- сечений, наклонных к продольной оси элемента.
49. Расчет прочности сечений, наклонных к продольной оси элемента на действие изгибающего момента и поперечной силы.
50. Расчет прочности железобетонных элементов из обычного бетона таврового сечения.
51. Определение КПУ методом рычага и внецентренного сжатия.
52. Особенности расчета предварительно напряженных мостовых конструкций.
53. Расчет потерь предварительного напряжения.
54. Краткий исторический очерк развития железобетонных мостов.

Тема курсового проекта

«Проектирование мостов и труб». по дисциплине «Проектирование железобетонных мостов».

Содержание:

- 1) Исходные данные.
- 2) Составление и сравнение вариантов моста с выбором решения.
- 3) Расчет пролетного строения.
- 4) Расчет промежуточной опоры.
- 5) Составление проекта мостового перехода. Конструирование элементов моста.

3. Методические материалы, определяющие процедуру и критерии оценивания сформированности компетенций при проведении промежуточной аттестации

Критерии формирования оценок по ответам на вопросы, выполнению тестовых заданий

- оценка **«отлично»** выставляется обучающемуся, если количество правильных ответов на вопросы составляет 100 – 90% от общего объема заданных вопросов;
- оценка **«хорошо»** выставляется обучающемуся, если количество правильных ответов на вопросы – 89 – 76% от общего объема заданных вопросов;
- оценка **«удовлетворительно»** выставляется обучающемуся, если количество правильных ответов на тестовые вопросы – 75–60 % от общего объема заданных вопросов;
- оценка **«неудовлетворительно»** выставляется обучающемуся, если количество правильных ответов – менее 60% от общего объема заданных вопросов.

Критерии формирования оценок по результатам выполнения заданий

«Отлично/зачтено» – ставится за работу, выполненную полностью без ошибок и недочетов.

«Хорошо/зачтено» – ставится за работу, выполненную полностью, но при наличии в ней не более одной негрубой ошибки и одного недочета, не более трех недочетов.

«Удовлетворительно/зачтено» – ставится за работу, если обучающийся правильно выполнил не менее 2/3 всей работы или допустил не более одной грубой ошибки и двух недочетов, не более одной грубой и одной негрубой ошибки, не более трех негрубых ошибок, одной негрубой ошибки и двух недочетов.

«Неудовлетворительно/не зачтено» – ставится за работу, если число ошибок и недочетов превысило норму для оценки «удовлетворительно» или правильно выполнено менее 2/3 всей работы.

Виды ошибок:

- *грубые ошибки: незнание основных понятий, правил, норм; незнание приемов решения задач; ошибки, показывающие неправильное понимание условия предложенного задания.*
- *негрубые ошибки: неточности формулировок, определений; нерациональный выбор хода решения.*
- *недочеты: нерациональные приемы выполнения задания; отдельные погрешности в формулировке выводов; небрежное выполнение задания.*

Критерии формирования оценок по экзамену

«Отлично» (5 баллов) – обучающийся демонстрирует знание всех разделов изучаемой дисциплины: содержание базовых понятий и фундаментальных проблем; умение излагать программный материал с демонстрацией конкретных примеров. Свободное владение материалом должно характеризоваться логической ясностью и четким видением путей применения полученных знаний в практической деятельности, умением связать материал с другими отраслями знания.

«Хорошо» (4 балла) – обучающийся демонстрирует знания всех разделов изучаемой дисциплины: содержание базовых понятий и фундаментальных проблем; приобрел необходимые умения и навыки, освоил вопросы практического применения полученных знаний, не допустил фактических ошибок при ответе, достаточно последовательно и логично излагает теоретический материал, допуская лишь незначительные нарушения последовательности изложения и некоторые неточности. Таким образом данная оценка выставляется за правильный, но недостаточно полный ответ.

«Удовлетворительно» (3 балла) – обучающийся демонстрирует знание основных разделов программы изучаемого курса: его базовых понятий и фундаментальных проблем. Однако знание основных проблем курса не подкрепляются конкретными практическими примерами, не полностью

раскрыта сущность вопросов, ответ недостаточно логичен и не всегда последователен, допущены ошибки и неточности.

«Неудовлетворительно» (0 баллов) – выставляется в том случае, когда обучающийся демонстрирует фрагментарные знания основных разделов программы изучаемого курса: его базовых понятий и фундаментальных проблем. У экзаменуемого слабо выражена способность к самостоятельному аналитическому мышлению, имеются затруднения в изложении материала, отсутствуют необходимые умения и навыки, допущены грубые ошибки и незнание терминологии, отказ отвечать на дополнительные вопросы, знание которых необходимо для получения положительной оценки.

Критерии формирования оценок по написанию и защите курсового проекта.

«Отлично» – получают обучающиеся, оформившие курсовой проект в соответствии с предъявляемыми требованиями, в котором отражены все необходимые результаты проведенного анализа, сделаны обобщающие выводы и предложены рекомендации в соответствии с тематикой курсового проекта, а также грамотно и исчерпывающе ответившие на все встречные вопросы преподавателя.

«Хорошо» – получают обучающиеся, оформившие курсовой проект в соответствии с предъявляемыми требованиями, в котором отражены все необходимые результаты проведенного анализа, сделаны обобщающие выводы и предложены рекомендации в соответствии с тематикой курсового проекта. При этом при ответах на вопросы преподавателя обучающийся допустил не более двух ошибок.

«Удовлетворительно» – получают обучающиеся, оформившие курсовой проект в соответствии с предъявляемыми требованиями. При этом при ответах на вопросы преподавателя обучающийся допустил более трёх ошибок.

«Неудовлетворительно» – ставится за курсовой проект, если число ошибок и недочетов превысило удовлетворительный уровень компетенции.