

Документ подписан простой электронной подписью
Информация о владельце:
ФИО: Гарант Максим Алексеевич
Должность: Ректор
Дата подписания: 11.03.2024 14:35:08
Уникальный программный ключ:
7708e3a47e66a8ee02711b298d7e78bd1e40bf88

Приложение
к рабочей программе дисциплины

**ОЦЕНОЧНЫЕ МАТЕРИАЛЫ ДЛЯ ПРОМЕЖУТОЧНОЙ АТТЕСТАЦИИ
ПО ДИСЦИПЛИНЕ (МОДУЛЮ)**

Техническая диагностика электроподвижного состава

(наименование дисциплины(модуля))

Направление подготовки / специальность

23.05.05 Подвижной состав железных дорог

(код и наименование)

Направленность (профиль)/специализация

Электрический транспорт железных дорог

(наименование)

Содержание

1. Пояснительная записка.
2. Типовые контрольные задания или иные материалы для оценки знаний, умений, навыков и (или) опыта деятельности, характеризующих уровень сформированности компетенций.
3. Методические материалы, определяющие процедуру и критерии оценивания сформированности компетенций при проведении промежуточной аттестации.

1. Пояснительная записка

Цель промежуточной аттестации – оценивание промежуточных и окончательных результатов обучения по дисциплине, обеспечивающих достижение планируемых результатов освоения образовательной программы.

Форма промежуточной аттестации: экзамен (9 семестр - очная форма обучения; 5 курс - заочная форма обучения).

Перечень компетенций, формируемых в процессе освоения дисциплины

Код и наименование компетенции	Код индикатора достижения компетенции
ПК-7. Способен проводить и организовывать диагностику оборудования и рассчитывать показатели надежности электроподвижного состава	ПК-7.1. Классифицирует основные методы диагностики и неразрушающего контроля, оперирует используемой в диагностике терминологией
	ПК-7.2. Систематизирует и анализирует методы: распознавания диагностических признаков; оценки информативности диагностических параметров; прогнозирования остаточного ресурса

Результаты обучения по дисциплине, соотнесенные с планируемыми результатами освоения образовательной программы

Код и наименование индикатора достижения компетенции	Результаты обучения по дисциплине	Оценочные материалы
ПК-7.1. Классифицирует основные методы диагностики и неразрушающего контроля, оперирует используемой в диагностике терминологией	Обучающийся знает: методы диагностики и неразрушающего контроля ЭПС	Вопросы (1 – 20)
	Обучающийся умеет: классифицировать методы диагностики и неразрушающего контроля ЭПС	Задания (1 – 5)
	Обучающийся владеет: навыками выбора методов диагностики и неразрушающего контроля для различного типа оборудования ЭПС	Задания (6 – 10)
ПК-7.2. Систематизирует и анализирует методы: распознавания диагностических признаков; оценки информативности диагностических параметров; прогнозирования остаточного ресурса	Обучающийся знает: методы анализа контрольно-диагностической информации	Вопросы (21 – 40)
	Обучающийся умеет: проводить оценку информативности диагностических параметров	Задания (11 – 15)
	Обучающийся владеет: навыками прогнозирования остаточного ресурса оборудования ЭПС	Задания (16 – 20)

Промежуточная аттестация (экзамен) проводится в одной из следующих форм:

- 1) ответ на билет, состоящий из теоретических вопросов и практических заданий;
- 2) выполнение заданий в ЭИОС СамГУПС.

2. Типовые¹ контрольные задания или иные материалы для оценки знаний, умений, навыков и (или) опыта деятельности, характеризующих уровень сформированности компетенций

2.1 Типовые вопросы (тестовые задания) для оценки знаниевого образовательного результата

Проверяемый образовательный результат:

Код и наименование индикатора достижения компетенции	Образовательный результат
ПК-7.1. Классифицирует основные методы диагностики и неразрушающего контроля, оперирует используемой в диагностике терминологией	Обучающийся знает: методы диагностики и неразрушающего контроля ЭПС
<p><i>Примеры вопросов/заданий</i></p> <p>1. Техническая диагностика – это ?</p> <p>а) Отрасль знаний, исследующая техническое состояние объектов диагностирования и проявление технических состояний, разрабатывающая методы их определения, а также принципы построения и организацию использования систем диагностирования</p> <p>б) Отрасль знаний, исследующая техническое состояние объектов диагностирования и проявление технических состояний</p> <p>в) Отрасль знаний, исследующая техническое состояние объектов диагностирования и проявление технических состояний, разрабатывающая методы их определения</p> <p>г) Отрасль знаний, исследующая техническое состояние объектов диагностирования (которыми являются объекты технической природы) и проявление технических состояний, разрабатывающая методы их определения, а также принципы построения и организацию использования</p> <p>2. Целью диагностирования являются:</p> <p>а) Оценка общего технического состояния транспортных средств</p> <p>б) Локализация неисправностей, направленных на снижение расхода запасных частей, материалов, топлива, стоимости и трудоемкости восстановления</p> <p>в) Определение взаимосвязи диагностических и ресурсных параметров</p> <p>г) Все перечисленное</p> <p>3. Чем характеризуются внезапные отказы?</p> <p>а) Постепенным изменением какого-либо контролируемого в процессе эксплуатации параметра технического состояния</p> <p>б) Неконтролируемым в условиях эксплуатации постепенным качественным изменением физико-механических свойств, накоплением в деталях усталостных повреждений или следствием воздействия недопустимых нагрузок, температур и т.д.</p> <p>в) Нарушением условий эксплуатации</p> <p>г) Различными, сменяемыми друг за другом состоянием объекта</p> <p>4. Что такое диагностическая модель объекта?</p> <p>а) Формальное описание объекта, учитывающее возможность изменения состояния</p>	

¹ Приводятся типовые вопросы и задания. Оценочные средства, предназначенные для проведения аттестационного мероприятия, хранятся на кафедре в достаточном для проведения оценочных процедур количестве вариантов. Оценочные средства подлежат актуализации с учетом развития науки, образования, культуры, экономики, техники, технологий и социальной сферы. Ответственность за нераспространение содержания оценочных средств среди обучающихся университета несут заведующий кафедрой и преподаватель – разработчик оценочных средств.

- б) Информационное описание объекта
- в) Морфологическое описание объекта
- г) Аналитическое выражение, характеризующее изменение диагностических параметров

5. Что такое диагностический параметр?

- а) Параметр, непосредственно характеризующий работоспособность объекта диагностирования (износ, зазор, натяг и др.)
- б) Физическая величина, характеризующая работоспособность или исправность объекта диагностирования, изменяющаяся в процессе работы
- в) Параметр объекта диагностирования, используемый в установленном порядке для определения технического состояния объекта диагностирования
- г) Рабочие параметры, указанные в технической документации

6. Что такое параметр технического состояния?

- а) Параметр, непосредственно характеризующий работоспособность объекта диагностирования (износ, зазор, натяг и др.)
- б) Физическая величина, характеризующая работоспособность или исправность объекта диагностирования, изменяющаяся в процессе работы
- в) Параметр объекта диагностирования, используемый в установленном порядке для определения технического состояния объекта диагностирования
- г) Рабочие параметры, указанные в технической документации

7. Что такое структурный параметр?

- а) Параметр объекта диагностирования, используемый в установленном порядке для определения технического состояния объекта диагностирования
- б) Параметр, непосредственно характеризующий работоспособность объекта диагностирования (износ, зазор, натяг и др.)
- в) Физическая величина, характеризующая работоспособность или исправность объекта диагностирования, изменяющаяся в процессе работы
- г) Рабочие параметры, указанные в технической документации

8. Что характеризуют частные диагностические параметры?

- а) Общее техническое состояние диагностируемого объекта
- б) Определенную неисправность или отказ объекта диагностирования
- в) Остаточный ресурс объекта диагностирования
- г) Определенные виды неисправностей

9. Капиллярные методы неразрушающего контроля пригодны для обнаружения:

- а) Подповерхностных дефектов
- б) Все перечисленное
- в) Внутренних дефектов в виде трещин
- г) Поверхностных дефектов
- д) Внутренних дефектов в виде раковин

10. Дефекты в изделии из неферромагнитного материала лучше всего выявляются

- а) Вихретоковыми методами
- б) Радиволновыми методами
- в) Радиационными методами
- г) Всеми перечисленными методами

11. Дефекты в изделии из ферромагнитного материала лучше всего выявляются

- а) Капиллярными методами
- б) Радиационными методами
- в) Радиволновыми методами
- г) Всеми перечисленными методами
- д) Магнитными методами

12. Для чего нужна блочно-функциональная декомпозиция объекта диагностирования?

- а) Установление иерархии связей компонентов, а значит, и иерархии диагностических целей и алгоритмов
- б) Выбор и разработка, прежде всего, доминирующего физического метода диагностирования
- в) Разработки алгоритма диагностирования
- г) Все перечисленное

13. Какие виды диагностических моделей вам известны?

- а) Графовые
- б) Все перечисленные
- в) Логические
- г) Аналитические

14. Каким должно быть значение структурного или диагностического параметра объекта, при котором дальнейшая эксплуатация становится технически невозможной или экономически невыгодной?

- а) Номинальным
- б) Предельным
- в) Допускаемым
- г) Рабочим

15. Какими видами требований к техническому объекту обеспечивается его контролепригодность?

- а) К конструктивному исполнению
- б) К методам диагностирования
- в) Все перечисленное
- г) К параметрам диагностирования

16. Какой из приведенных терминов определяет факт установления технического состояния объекта на момент предшествующий проведению контроля?

- а) Диагноз
- б) Прогноз
- в) Генез
- г) Контроль

17. Какой критерий регламентирует проведение восстановительных работ в планово-предупредительной системе ремонта?

- а) Фактическое состояние
- б) Фактическая нагрузка
- в) Фактическая наработка
- г) Фактический параметр

18. Повышение контролепригодности объектов диагностирования осуществляется следующими способами:

- а) Введением в конструкцию транспортных средств встроенных измерительных преобразователей
- б) Приспособлением к удобному и простому подключению измерительных преобразователей на период диагностирования и контроля
- в) Все перечисленное
- г) Комплектованием постоянно действующими измерительными преобразователями и вторичными приборами

19. Процесс разработки диагностического обеспечения объекта состоит из следующих последовательно выполняемых операций:

- а) Построение диагностической модели, выбор диагностических параметров, выбор метода диагностирования, построение алгоритма и программы диагностирования
- б) Выбор метода диагностирования, построение алгоритма и программы диагностирования, выбор диагностических параметров, построение диагностической модели
- в) Построение алгоритма и программы диагностирования, выбор диагностических параметров, построение диагностической модели
- г) Выбор диагностических параметров, выбор метода диагностирования, построение алгоритма и программы диагностирования, построение диагностической модели

20. Диагностированием называется:

- а) Процесс определения технического состояния объекта
- б) Процесс выявления дефектов в узлах и деталях
- в) Заключение о техническом состоянии объекта
- г) Область знаний по определению технического состояния объекта

Код и наименование индикатора достижения компетенции	Образовательный результат
ПК-7.1. Классифицирует основные методы диагностики и неразрушающего контроля, оперирует используемой в диагностике терминологией	Обучающийся умеет: классифицировать методы диагностики и неразрушающего контроля ЭПС

Примеры вопросов/заданий

Задание 1

При выполнении оценки состояния буксового подшипника при помощи виброакустического метода фиксируется два признака: K_1 – превышение среднего уровня виброускорения заданного порогового значения и K_2 – превышение амплитуды виброскорости в выделенном диапазоне частот заданного порогового значения. Проявление (не проявление) этих признаков связано либо с недопустимым износом ободов и тел качения подшипника (состояние D_1), либо с разрушением сепараторов подшипников (состояние D_2), либо с нормальным состоянием подшипника (состояние D_3).

В исправном состоянии D_3 признак K_1 наблюдается с вероятностью $P(K_1/D_3)$, а признак K_2 – с вероятностью $P(K_2/D_3)$. В неисправном состоянии D_1 признак K_1 наблюдается с вероятностью $P(K_1/D_1)$, а признак K_2 – с вероятностью $P(K_2/D_1)$. В неисправном состоянии D_2 признак K_1 наблюдается с вероятностью $P(K_1/D_2)$, а признак K_2 – с вероятностью $P(K_2/D_2)$. Вероятность нахождения объектов в исправном состоянии $P(D_3)$, а в неисправном – $P(D_1)$ и $P(D_2)$.

Требуется определить состояние объекта (поставить диагноз) при возможных сочетаниях признаков, если известны вероятности признаков и априорные вероятности состояний:

$$P(K_1/D_1) = 0,20$$

$$P(K_2/D_1) = 0,31$$

$$P(K_1/D_2) = 0,40$$

$$\begin{aligned}
P(K_2/D_2) &= 0,19 \\
P(K_1/D_3) &= 0,00 \\
P(K_2/D_3) &= 0,05 \\
P(D_1) &= 0,05 \\
P(D_2) &= 0,16 \\
P(D_3) &= 0,80
\end{aligned}$$

Задание 2

При выполнении оценки состояния буксового подшипника при помощи виброакустического метода фиксируется два признака: K_1 – превышение среднего уровня виброускорения заданного порогового значения и K_2 – превышение амплитуды виброскорости в выделенном диапазоне частот заданного порогового значения. Проявление (не проявление) этих признаков связано либо с недопустимым износом обойм и тел качения подшипника (состояние D_1), либо с разрушением сепараторов подшипников (состояние D_2), либо с нормальным состоянием подшипника (состояние D_3).

В исправном состоянии D_3 признак K_1 наблюдается с вероятностью $P(K_1/D_3)$, а признак K_2 – с вероятностью $P(K_2/D_3)$. В неисправном состоянии D_1 признак K_1 наблюдается с вероятностью $P(K_1/D_1)$, а признак K_2 – с вероятностью $P(K_2/D_1)$. В неисправном состоянии D_2 признак K_1 наблюдается с вероятностью $P(K_1/D_2)$, а признак K_2 – с вероятностью $P(K_2/D_2)$. Вероятность нахождения объектов в исправном состоянии $P(D_3)$, а в неисправном – $P(D_1)$ и $P(D_2)$.

Требуется определить состояние объекта (поставить диагноз) при возможных сочетаниях признаков, если известны Вероятности признаков и априорные вероятности состояний:

$$\begin{aligned}
P(K_1/D_1) &= 0,21 \\
P(K_2/D_1) &= 0,34 \\
P(K_1/D_2) &= 0,41 \\
P(K_2/D_2) &= 0,20 \\
P(K_1/D_3) &= 0,05 \\
P(K_2/D_3) &= 0,00 \\
P(D_1) &= 0,15 \\
P(D_2) &= 0,05 \\
P(D_3) &= 0,60
\end{aligned}$$

Задание 3

При выполнении оценки состояния буксового подшипника при помощи виброакустического метода фиксируется два признака: K_1 – превышение среднего уровня виброускорения заданного порогового значения и K_2 – превышение амплитуды виброскорости в выделенном диапазоне частот заданного порогового значения. Проявление (не проявление) этих признаков связано либо с недопустимым износом обойм и тел качения подшипника (состояние D_1), либо с разрушением сепараторов подшипников (состояние D_2), либо с нормальным состоянием подшипника (состояние D_3).

В исправном состоянии D_3 признак K_1 наблюдается с вероятностью $P(K_1/D_3)$, а признак K_2 – с вероятностью $P(K_2/D_3)$. В неисправном состоянии D_1 признак K_1 наблюдается с вероятностью $P(K_1/D_1)$, а признак K_2 – с вероятностью $P(K_2/D_1)$. В неисправном состоянии D_2 признак K_1 наблюдается с вероятностью $P(K_1/D_2)$, а признак K_2 – с вероятностью $P(K_2/D_2)$. Вероятность нахождения объектов в исправном состоянии $P(D_3)$, а в неисправном – $P(D_1)$ и $P(D_2)$.

Требуется определить состояние объекта (поставить диагноз) при возможных сочетаниях признаков, если известны Вероятности признаков и априорные вероятности состояний:

$$\begin{aligned}
P(K_1/D_1) &= 0,22 \\
P(K_2/D_1) &= 0,33 \\
P(K_1/D_2) &= 0,42 \\
P(K_2/D_2) &= 0,21 \\
P(K_1/D_3) &= 0,00 \\
P(K_2/D_3) &= 0,05 \\
P(D_1) &= 0,06 \\
P(D_2) &= 0,20 \\
P(D_3) &= 0,74
\end{aligned}$$

Задание 4

При выполнении оценки состояния буксового подшипника при помощи виброакустического метода фиксируется два признака: K_1 – превышение среднего уровня виброускорения заданного порогового значения и K_2 – превышение амплитуды виброскорости в выделенном диапазоне частот заданного порогового значения. Проявление (не проявление) этих признаков связано либо с недопустимым износом обойм и тел качения подшипника (состояние D_1), либо с разрушением сепараторов подшипников (состояние D_2), либо с нормальным состоянием подшипника (состояние D_3).

В исправном состоянии D_3 признак K_1 наблюдается с вероятностью $P(K_1/D_3)$, а признак K_2 – с вероятностью $P(K_2/D_3)$. В неисправном состоянии D_1 признак K_1 наблюдается с вероятностью $P(K_1/D_1)$, а признак K_2 – с вероятностью $P(K_2/D_1)$. В неисправном состоянии D_2 признак K_1 наблюдается с вероятностью $P(K_1/D_2)$, а признак K_2 – с вероятностью $P(K_2/D_2)$. Вероятность нахождения объектов в исправном состоянии $P(D_3)$, а в неисправном – $P(D_1)$ и $P(D_2)$.

Требуется определить состояние объекта (поставить диагноз) при возможных сочетаниях признаков, если известны Вероятности признаков и априорные вероятности состояний:

$$P(K_1/D_1) = 0,23$$

$$P(K_2/D_1) = 0,36$$

$$P(K_1/D_2) = 0,43$$

$$P(K_2/D_2) = 0,22$$

$$P(K_1/D_3) = 0,05$$

$$P(K_2/D_3) = 0,00$$

$$P(D_1) = 0,07$$

$$P(D_2) = 0,13$$

$$P(D_3) = 0,80$$

Задание 5

При выполнении оценки состояния буксового подшипника при помощи виброакустического метода фиксируется два признака: K_1 – превышение среднего уровня виброускорения заданного порогового значения и K_2 – превышение амплитуды виброскорости в выделенном диапазоне частот заданного порогового значения. Проявление (не проявление) этих признаков связано либо с недопустимым износом обойм и тел качения подшипника (состояние D_1), либо с разрушением сепараторов подшипников (состояние D_2), либо с нормальным состоянием подшипника (состояние D_3).

В исправном состоянии D_3 признак K_1 наблюдается с вероятностью $P(K_1/D_3)$, а признак K_2 – с вероятностью $P(K_2/D_3)$. В неисправном состоянии D_1 признак K_1 наблюдается с вероятностью $P(K_1/D_1)$, а признак K_2 – с вероятностью $P(K_2/D_1)$. В неисправном состоянии D_2 признак K_1 наблюдается с вероятностью $P(K_1/D_2)$, а признак K_2 – с вероятностью $P(K_2/D_2)$. Вероятность нахождения объектов в исправном состоянии $P(D_3)$, а в неисправном – $P(D_1)$ и $P(D_2)$.

Требуется определить состояние объекта (поставить диагноз) при возможных сочетаниях признаков, если известны Вероятности признаков и априорные вероятности состояний:

$$P(K_1/D_1) = 0,24$$

$$P(K_2/D_1) = 0,34$$

$$P(K_1/D_2) = 0,44$$

$$P(K_2/D_2) = 0,23$$

$$P(K_1/D_3) = 0,00$$

$$P(K_2/D_3) = 0,05$$

$$P(D_1) = 0,12$$

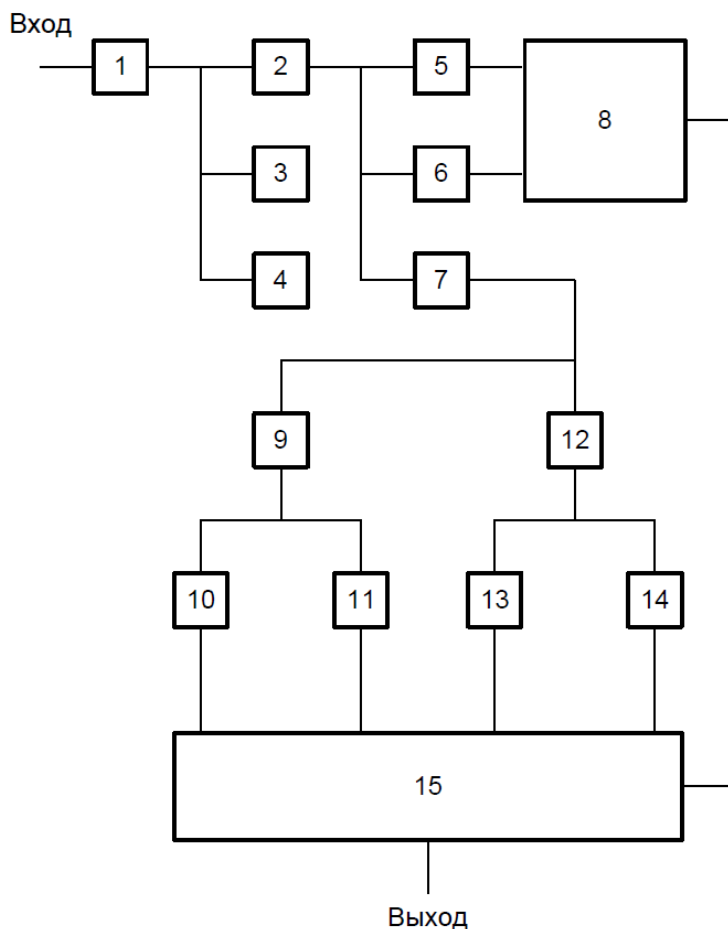
$$P(D_2) = 0,15$$

$$P(D_3) = 0,73$$

Код и наименование индикатора достижения компетенции	Образовательный результат
ПК-7.1. Классифицирует основные методы диагностики и неразрушающего контроля, оперирует используемой в диагностике терминологией	Обучающийся владеет: навыками выбора методов диагностики и неразрушающего контроля для различного типа оборудования ЭПС
<i>Примеры вопросов/заданий</i>	

Задание 6

С помощью системы технической диагностики проверяется цифровая система, структурная схема которой приведена на рисунке. Выходы всех блоков равнодоступны, время их проверки одинаково. Записать коды проверок блоков π_i и коды состояний системы K_i при условии, что неисправен блок 7.



Задание 7

С помощью системы технической диагностики проверяется цифровая система, структурная схема которой приведена на рисунке. Выходы всех блоков равнодоступны, время их проверки одинаково. Записать коды проверок блоков π_i и коды состояний системы K_i при условии, что неисправен блок 9.

Задание 8

С помощью системы технической диагностики проверяется цифровая система, структурная схема которой приведена на рисунке. Выходы всех блоков равнодоступны, время их проверки одинаково. Записать коды проверок блоков π_i и коды состояний системы K_i при условии, что неисправен блок 11.

Задание 9

С помощью системы технической диагностики проверяется цифровая система, структурная схема которой приведена на рисунке. Выходы всех блоков равнодоступны, время их проверки одинаково. Записать коды проверок блоков π_i и коды состояний системы K_i при условии, что неисправен блок 13.

Задание 10

С помощью системы технической диагностики проверяется цифровая система, структурная схема которой приведена на рисунке. Выходы всех блоков равнодоступны, время их проверки одинаково. Записать коды проверок блоков π_i и коды состояний системы K_i при условии, что неисправен блок 15.

признаков; информативности диагностических прогнозирования ресурса	оценки параметров; остаточного
--	--------------------------------------

Примеры вопросов/заданий

21. Задачей диагноза является определение

- а) Состояния, в котором находится объект в настоящий момент времени
- б) Надежности объекта
- в) Состояния, в котором находился объект ранее
- г) Состояния, в котором окажется объект в последующий момент времени

22. Задачей прогноза является определение

- а) Состояния, в котором окажется объект в последующий момент времени
- б) Надежности объекта
- в) Состояния, в котором находился объект ранее
- г) Состояния, в котором находится объект в настоящий момент времени

23. Объектом диагностирования выступает

- а) Технический объект, для которого решается задача распознавания состояния
- б) Технический объект, прошедший диагностирование
- в) Технический объект, для которого решается вопрос работоспособности
- г) Технический объект, для которого необходимо провести контроль

24. Система находится в работоспособном состоянии если

- а) Основные параметры находятся в пределах установленной нормы, и она правильно выполняет поставленные функции
- б) Система соответствует всем предъявляемым требованиям, и все ее параметры находятся в пределах установленной нормы
- в) Основные параметры выходят за пределы установленной нормы
- г) Система соответствует всем предъявляемым требованиям, но не все ее параметры находятся в пределах установленной нормы

25. Система находится в неработоспособном состоянии если

- а) Основные параметры выходят за пределы установленной нормы
- б) Основные параметры находятся в пределах установленной нормы, и она правильно выполняет поставленные функции
- в) Система соответствует всем предъявляемым требованиям, и все ее параметры находятся в пределах установленной нормы
- г) Система соответствует всем предъявляемым требованиям, но не все ее параметры находятся в пределах установленной нормы

26. Система находится в исправном состоянии если

- а) Система соответствует всем предъявляемым требованиям, и все ее параметры находятся в пределах установленной нормы
- б) Основные параметры находятся в пределах установленной нормы, и она правильно выполняет поставленные функции
- в) Основные параметры выходят за пределы установленной нормы
- г) Система соответствует всем предъявляемым требованиям, но не все ее параметры находятся в пределах установленной нормы

27. Система находится в неисправном состоянии если

- а) Система соответствует всем предъявляемым требованиям, но не все ее параметры находятся в пределах установленной нормы
- б) Основные параметры находятся в пределах установленной нормы, и она правильно выполняет поставленные функции
- в) Система соответствует всем предъявляемым требованиям, и все ее параметры находятся в пределах установленной нормы
- г) Основные параметры выходят за пределы установленной нормы

28. Отказом называется

- а) Утрата работоспособности
- б) Неисправность системы
- в) Выход за регламентируемые пределы значений параметров
- г) Снижение показателей надежности объекта

29. Задачами диагностирования являются:

- а) Разработка методов для проведения контроля.
- б) Прогнозирование остаточного ресурса объекта.
- в) Проверка исправности, работоспособности и правильности функционирования
- г) Все перечисленное

30. В основе процесса диагностирования лежит:

- а) Статистические данные
- б) Алгоритм диагностирования
- в) Математические зависимости
- г) Таблица тестов

31. Совокупность аппаратных, программных средств и объекта, необходимых для проведения диагностирования по правилам, установленным нормативно-технической и/или конструкторской (проектной) документацией называется:

- а) Тестовым воздействием.
- б) Алгоритмом диагностирования
- в) Системой диагностирования
- г) Результатом диагностирования

32. Систем технического диагностирования подразделяются на:

- а) Функциональные и логические
- б) Тестовые и функциональные
- в) Тестовые и статистические
- г) Математические и графические.

33. Уровни описания оценки свойств объекта, как многоуровневой технической системы подразделяются на следующие (укажите некорректный вариант):

- а) Аналитический
- б) Функциональный
- в) Морфологический
- г) Информационный.

34. Совокупность правил и методов исследования объекта диагностирования, обеспечивающих создание и эффективное использование средств диагностирования называют:

- а) Программой диагностирования

- б) Диагностическим обеспечением объекта
- в) Генезисом
- г) Диагнозом.

35. Акустический метод делится на следующие виды:

- а) Активный и пассивный
- б) Активный и реактивный
- в) Прямой и обратный
- г) Дискретный и аналоговый.

36. Свойства объекта сохранять работоспособность до наступления предельного состояния при установленной системе технического обслуживания и ремонта, называют:

- а) Диагностической моделью объекта
- б) Ремонтпригодностью
- в) Долговечностью
- г) Математической моделью объекта

37. Какой метод неразрушающего контроля основан на изменении напряженности магнитного поля:

- а) Тепловой;
- б) Феррозондовый;
- в) Ультразвуковой;
- г) Вихретоковый

38. Укажите несуществующий способ намагничивания деталей:

- а) Циркулярный;
- б) Полюсный;
- в) Продольный;
- г) Комбинированный

39. Какой метод неразрушающего контроля основан на акустических колебаниях волны:

- а) Эндоскопический;
- б) Феррозондовый;
- в) Ультразвуковой;
- г) Радиологический

40. Возмущения, накладывающиеся на принимаемый сигнал, мешающие его приему при проведении контроля, называют:

- а) Шумом;
- б) Помехой;
- в) Эхом;
- г) Акустическим ударом

Код и наименование индикатора достижения компетенции	Образовательный результат
ПК-7.2. Систематизирует и анализирует методы: распознавания диагностических	Обучающийся умеет: проводить оценку информативности диагностических параметров

признаков; оценки информативности диагностических параметров; прогнозирования остаточного ресурса

Примеры вопросов/заданий

Задание 11

Требуется определить граничное значение K_0 , разделяющее объекты на два класса: исправный и неисправный. Техническое диагностирование объекта осуществляется по параметру K . Параметр имеет нормальное распределение при исправном (D_1), неисправном (D_2) состояниях.

Априорные вероятности диагнозов D_1 и D_2 известны на основе предварительных статистических данных: $P_1 = P(D_1) = 0,9$; $P_2 = P(D_2) = 0,1$.

Объект - тяговый электродвигатель.

Параметр - виброскорость (мм/с).

Неисправное состояние - нарушение нормальных условий работы моторно-якорных подшипников.

Для исправного объекта даются среднее значение параметра K_1 и среднеквадратическое отклонение σ_1 , а для неисправного соответственно K_2 и σ_2 . Также приводится соотношение цен: C_{12} - стоимость пропуска дефекта (C_{12}) к стоимости ложной тревоги (C_{21}) - C_{12} / C_{21} . :

$$K_1 = 40$$

$$K_2 = 70$$

$$\sigma_1 = 7$$

$$\sigma_2 = 8$$

$$C_{12} / C_{21} = 8$$

Задание 12

Требуется определить граничное значение K_0 , разделяющее объекты на два класса: исправный и неисправный. Техническое диагностирование объекта осуществляется по параметру K . Параметр имеет нормальное распределение при исправном (D_1), неисправном (D_2) состояниях.

Априорные вероятности диагнозов D_1 и D_2 известны на основе предварительных статистических данных: $P_1 = P(D_1) = 0,9$; $P_2 = P(D_2) = 0,1$.

Объект - тяговый электродвигатель.

Параметр - виброскорость (мм/с).

Неисправное состояние - нарушение нормальных условий работы моторно-якорных подшипников.

Для исправного объекта даются среднее значение параметра K_1 и среднеквадратическое отклонение σ_1 , а для неисправного соответственно K_2 и σ_2 . Также приводится соотношение цен: C_{12} - стоимость пропуска дефекта (C_{12}) к стоимости ложной тревоги (C_{21}) - C_{12} / C_{21} . :

$$K_1 = 45$$

$$K_2 = 75$$

$$\sigma_1 = 7$$

$$\sigma_2 = 8$$

$$C_{12} / C_{21} = 9$$

Задание 13

Требуется определить граничное значение K_0 , разделяющее объекты на два класса: исправный и неисправный. Техническое диагностирование объекта осуществляется по параметру K . Параметр имеет нормальное распределение при исправном (D_1), неисправном (D_2) состояниях.

Априорные вероятности диагнозов D_1 и D_2 известны на основе предварительных статистических данных: $P_1 = P(D_1) = 0,9$; $P_2 = P(D_2) = 0,1$.

Объект - тяговый электродвигатель.

Параметр - виброскорость (мм/с).

Неисправное состояние - нарушение нормальных условий работы моторно-якорных подшипников.

Для исправного объекта даются среднее значение параметра K_1 и среднеквадратическое отклонение σ_1 , а для неисправного соответственно K_2 и σ_2 . Также приводится соотношение цен: C_{12} - стоимость пропуска дефекта (C_{12}) к стоимости ложной тревоги (C_{21}) - C_{12} / C_{21} . :

$$K_1 = 50$$

$$K_2 = 80$$

$$\sigma_1 = 7$$

$$\sigma_2 = 8$$

$$C_{12} / C_{21} = 10$$

Задание 14

Требуется определить граничное значение K_0 , разделяющее объекты на два класса: исправный и неисправный. Техническое диагностирование объекта осуществляется по параметру K . Параметр имеет нормальное распределение при исправном (D_1), неисправном (D_2) состояниях.

Априорные вероятности диагнозов D_1 и D_2 известны на основе предварительных статистических данных: $P_1 = P(D_1) = 0,9$; $P_2 = P(D_2) = 0,1$.

Объект - тяговый электродвигатель.

Параметр - виброскорость (мм/с).

Неисправное состояние - нарушение нормальных условий работы моторно-якорных подшипников.

Для исправного объекта даются среднее значение параметра K_1 и среднеквадратическое отклонение σ_1 , а для неисправного соответственно K_2 и σ_2 . Также приводится соотношение цен: C_{12} - стоимость пропуска дефекта (C_{12}) к стоимости ложной тревоги (C_{21}) - C_{12} / C_{21} .

$$K_1 = 55$$

$$K_2 = 85$$

$$\sigma_1 = 7$$

$$\sigma_2 = 8$$

$$C_{12} / C_{21} = 10$$

Задание 15

Требуется определить граничное значение K_0 , разделяющее объекты на два класса: исправный и неисправный. Техническое диагностирование объекта осуществляется по параметру K . Параметр имеет нормальное распределение при исправном (D_1), неисправном (D_2) состояниях.

Априорные вероятности диагнозов D_1 и D_2 известны на основе предварительных статистических данных: $P_1 = P(D_1) = 0,9$; $P_2 = P(D_2) = 0,1$.

Объект - тяговый электродвигатель.

Параметр - виброскорость (мм/с).

Неисправное состояние - нарушение нормальных условий работы моторно-якорных подшипников.

Для исправного объекта даются среднее значение параметра K_1 и среднеквадратическое отклонение σ_1 , а для неисправного соответственно K_2 и σ_2 . Также приводится соотношение цен: C_{12} - стоимость пропуска дефекта (C_{12}) к стоимости ложной тревоги (C_{21}) - C_{12} / C_{21} .

$$K_1 = 35$$

$$K_2 = 65$$

$$\sigma_1 = 7$$

$$\sigma_2 = 8$$

$$C_{12} / C_{21} = 10$$

Код и наименование индикатора достижения компетенции	Образовательный результат
ПК-7.2. Систематизирует и анализирует методы: распознавания диагностических признаков; оценки информативности диагностических параметров; прогнозирования остаточного ресурса	Обучающийся владеет: навыками прогнозирования остаточного ресурса оборудования ЭПС

Примеры вопросов/заданий

Задание 16

Неисправная сложная система состоит из 5 функциональных блоков. На проверку каждого из них требуется различное время T_i : $T_1 = 10$ с; $T_2 = 200$ с; $T_3 = 500$ с; $T_4 = 1000$ с; $T_5 = 2000$ с. Вероятности отказов блоков P_i за заданный период времени: $P_1 = 1,0 \cdot 10^{-5}$; $P_2 = 5,0 \cdot 10^{-6}$; $P_3 = 8,0 \cdot 10^{-6}$; $P_4 = 15,0 \cdot 10^{-6}$; $P_5 = 25,0 \cdot 10^{-6}$. Используя метод «время-вероятность», составить план

очередности проверок блоков диагностируемой системы.

Задание 17

Неисправная сложная система состоит из 5 функциональных блоков. На проверку каждого из них требуется различное время T_i : $T_1 = 50$ с; $T_2 = 20$ с; $T_3 = 5$ с; $T_4 = 10$ с; $T_5 = 15$ с. Вероятности отказов блоков P_i за заданный период времени: $P_1 = 21,0 \cdot 10^{-5}$; $P_2 = 5,0 \cdot 10^{-6}$; $P_3 = 0,7 \cdot 10^{-6}$; $P_4 = 10,0 \cdot 10^{-6}$; $P_5 = 2,0 \cdot 10^{-6}$. Используя метод «время-вероятность», составить план очередности проверок блоков диагностируемой системы.

Задание 18

Неисправная сложная система состоит из 5 функциональных блоков. На проверку каждого из них требуется различное время T_i : $T_1 = 40$ с; $T_2 = 22$ с; $T_3 = 6$ с; $T_4 = 14$ с; $T_5 = 9$ с. Вероятности отказов блоков P_i за заданный период времени: $P_1 = 16,0 \cdot 10^{-5}$; $P_2 = 6,0 \cdot 10^{-6}$; $P_3 = 1,0 \cdot 10^{-6}$; $P_4 = 9,2 \cdot 10^{-6}$; $P_5 = 1,4 \cdot 10^{-6}$. Используя метод «время-вероятность», составить план очередности проверок блоков диагностируемой системы.

Задание 19

Неисправная сложная система состоит из 5 функциональных блоков. На проверку каждого из них требуется различное время T_i : $T_1 = 1,5$ с; $T_2 = 2,4$ с; $T_3 = 5,5$ с; $T_4 = 10,5$ с; $T_5 = 4,5$ с. Вероятности отказов блоков P_i за заданный период времени: $P_1 = 12,0 \cdot 10^{-6}$; $P_2 = 16,0 \cdot 10^{-6}$; $P_3 = 4,0 \cdot 10^{-6}$; $P_4 = 1,0 \cdot 10^{-6}$; $P_5 = 2,6 \cdot 10^{-6}$. Используя метод «время-вероятность», составить план очередности проверок блоков диагностируемой системы.

Задание 20

Неисправная сложная система состоит из 5 функциональных блоков. На проверку каждого из них требуется различное время T_i : $T_1 = 2$ с; $T_2 = 3$ с; $T_3 = 7$ с; $T_4 = 15$ с; $T_5 = 8$ с. Вероятности отказов блоков P_i за заданный период времени: $P_1 = 10,0 \cdot 10^{-6}$; $P_2 = 18,0 \cdot 10^{-6}$; $P_3 = 6,0 \cdot 10^{-6}$; $P_4 = 2,7 \cdot 10^{-6}$; $P_5 = 3,4 \cdot 10^{-6}$. Используя метод «время-вероятность», составить план очередности проверок блоков диагностируемой системы.

2.3. Перечень вопросов для подготовки обучающихся к промежуточной аттестации (экзамену)

1. Сущность и задачи технической диагностики как отрасли научно технических знаний
 2. Понятие технического состояния объекта диагностирования. Виды технического состояния
 3. Основные показатели работоспособности: отказ и неисправность
 4. Виды отказов. Управление техническим состоянием ЭПС
 5. Требования, предъявляемые к диагностическим параметрам
 6. Структурные и диагностические параметры. Принципы отбора диагностических параметров.
- Классификация диагностических параметров по характеру информации
8. Объект и средства диагностирования. Системы диагностирования, их основные виды
 9. Системы тестового диагностирования. Область применения
 10. Средства технической диагностики ЭПС: классификация, особенности применения
 11. Роль и место диагностики в системе технического обслуживания и ремонта ЭПС
 12. Системы функционального диагностирования. Область применения
 13. Понятие алгоритма диагностирования. Принципы построения алгоритмов диагностирования
 14. Понятия прогноза и генеза технического состояния объектов
 15. Объекты диагностирования, их виды и структурные особенности
 16. Блочная-функциональная декомпозиция ЭПС
 17. Функциональное, морфологическое и информационное описание ЭПС

18. Структура диагностического обеспечения ЭПС
19. Дискретные объекты диагностики, их особенности и критерии выделения при декомпозиции сложного объекта
20. Аналоговые объекты диагностики, их особенности и критерии выделения при декомпозиции сложного объекта
21. Виды и способы контроля диагностических параметров
22. Параметры оптического вида, область применения для целей диагностики
23. Параметры электрического вида, область применения для целей диагностики
24. Параметры электромагнитного вида, область применения для целей диагностики
25. Параметры магнитного вида, область применения для целей диагностики
26. Параметры виброакустического вида, область применения для целей диагностики
27. Основные принципы диагностики технических объектов
28. Принципы неразрушающего контроля
29. Показатели и критерии эффективности диагностирования
30. Современное состояние средств технической диагностики ЭПС
31. Виды диагностических моделей объекта диагностирования. Требования, предъявляемые к диагностическим моделям
32. Аналитические диагностические модели
33. Диагностические модели в виде регрессивных зависимостей
34. Логические диагностические модели
35. Диагностические модели представленные графами
36. Виды нормативных значений диагностических параметров
37. Требования контролепригодности предъявляемые к ЭПС
38. Критерии контролепригодности
39. Диагностирование электрических машин
40. Диагностирование электрических аппаратов
41. Диагностирование подшипниковых узлов качения
42. Диагностирование механического оборудования
43. Построение аппаратных средств диагностирования
44. Основные функциональные блоки и схемы диагностических комплексов
45. Обобщенная схема устройства диагностики
46. Структуры бортовых диагностических комплексов
47. Системы сбора диагностической информации
48. Классификация датчиков. Назначение, устройство, принцип действия
49. Типы аналогово-цифровых преобразователей (АЦП)
50. Интерфейсы диагностических устройств
51. Виды диагностических сигналов
52. Алгоритмы обработки диагностических сигналов
53. Программное обеспечение, используемых при построении диагностических комплексов
54. Принципы обработки диагностических сигналов
55. Фурье-преобразования диагностических сигналов
56. Перспективы развития диагностических комплексов
57. Интерпретация данных диагностических комплексов
58. Функционально-диагностические модели
59. Магнитопорошковый метод обнаружения дефектов деталей
60. Методы и аппаратура ультразвукового контроля
61. Основы виброакустической диагностики
62. Вихретоковый метод контроля.

3. Методические материалы, определяющие процедуру и критерии оценивания сформированности компетенций при проведении промежуточной аттестации

Критерии формирования оценок по ответам на вопросы, выполнению тестовых заданий

- оценка **«отлично»** выставляется обучающемуся, если количество правильных ответов на вопросы составляет 100 – 90 % от общего объема заданных вопросов;
- оценка **«хорошо»** выставляется обучающемуся, если количество правильных ответов на вопросы – 89 – 76 % от общего объема заданных вопросов;
- оценка **«удовлетворительно»** выставляется обучающемуся, если количество правильных ответов на тестовые вопросы – 75–60 % от общего объема заданных вопросов;
- оценка **«неудовлетворительно»** выставляется обучающемуся, если количество правильных ответов – менее 60 % от общего объема заданных вопросов.

Критерии формирования оценок по результатам выполнения заданий

«Отлично/зачтено» – ставится за работу, выполненную полностью без ошибок и недочетов.

«Хорошо/зачтено» – ставится за работу, выполненную полностью, но при наличии в ней не более одной негрубой ошибки и одного недочета, не более трех недочетов.

«Удовлетворительно/зачтено» – ставится за работу, если обучающийся правильно выполнил не менее 2/3 всей работы или допустил не более одной грубой ошибки и двух недочетов, не более одной грубой и одной негрубой ошибки, не более трех негрубых ошибок, одной негрубой ошибки и двух недочетов.

«Неудовлетворительно/не зачтено» – ставится за работу, если число ошибок и недочетов превысило норму для оценки «удовлетворительно» или правильно выполнено менее 2/3 всей работы.

Виды ошибок:

- *грубые ошибки: незнание основных понятий, правил, норм; незнание приемов решения заданий; ошибки, показывающие неправильное понимание условия предложенного задания.*

- *негрубые ошибки: неточности формулировок, определений; нерациональный выбор хода решения.*

- *недочеты: нерациональные приемы выполнения задания; отдельные погрешности в формулировке выводов; небрежное выполнение задания.*

Критерии формирования оценок по экзамену

«Отлично» – обучающийся приобрел необходимые умения и навыки, продемонстрировал навык практического применения полученных знаний, не допустил логических и фактических ошибок

«Хорошо» – обучающийся приобрел необходимые умения и навыки, продемонстрировал навык практического применения полученных знаний; допустил незначительные ошибки и неточности.

«Удовлетворительно» – обучающийся допустил существенные ошибки.

«Неудовлетворительно» – обучающийся демонстрирует фрагментарные знания изучаемого курса; отсутствуют необходимые умения и навыки, допущены грубые ошибки.