

Документ подписан простой электронной подписью  
Информация о владельце:  
ФИО: Гаранин Максим Александрович  
Должность: Ректор  
Дата подписания: 18.03.2026 09:18:30  
Уникальный программный ключ:  
7708e3a47e66a8ee02711b298d7c78bd1e40bf88

**ФЕДЕРАЛЬНОЕ АГЕНТСТВО ЖЕЛЕЗНОДОРОЖНОГО ТРАНСПОРТА**  
**ФЕДЕРАЛЬНОЕ ГОСУДАРСТВЕННОЕ БЮДЖЕТНОЕ ОБРАЗОВАТЕЛЬНОЕ УЧРЕЖДЕНИЕ ВЫСШЕГО ОБРАЗОВАНИЯ**  
**«ПРИВОЛЖСКИЙ ГОСУДАРСТВЕННЫЙ УНИВЕРСИТЕТ ПУТЕЙ СООБЩЕНИЯ»**

## **Проектирование железобетонных мостов**

### **рабочая программа дисциплины (модуля)**

Специальность 23.05.06 Строительство железных дорог, мостов и транспортных тоннелей  
Специализация Мосты

Квалификация **Инженер путей сообщения**

Форма обучения **очная**

Общая трудоемкость **5 ЗЕТ**

Виды контроля в семестрах:

#### **Распределение часов дисциплины по семестрам**

Семестр (<Курс>.<Семестр на курсе>)	<b>9 (5.1)</b>		Итого	
	Неделя		уп	ип
Вид занятий	уп	ип	уп	ип
Лекции	16	16	16	16
Практические	32	32	32	32
Конт. ч. на аттест.	2	2	2	2
Конт. ч. на аттест. в период ЭС	2,3	2,3	2,3	2,3
В том числе в форме практ.подготовки	101	101	101	101
Итого ауд.	48	48	48	48
Контактная работа	52,3	52,3	52,3	52,3
Сам. работа	103	103	103	103
Часы на контроль	24,7	24,7	24,7	24,7
Итого	180	180	180	180

Программу составил(и):

*к.т.н., доцент, Баранов Александр Сергеевич*

Рабочая программа дисциплины

разработана в соответствии с ФГОС ВО:

Федеральный государственный образовательный стандарт высшего образования - специалитет по специальности 23.05.06  
Строительство железных дорог, мостов и транспортных тоннелей (приказ Минобрнауки России от 27.03.2018 г. № 218)

составлена на основании учебного плана: 23.05.06-25-4-СЖДм.pli.plx

Специальность 23.05.06 Строительство железных дорог, мостов и транспортных тоннелей Направленность (профиль)  
Мосты

**1. ЦЕЛИ ОСВОЕНИЯ ДИСЦИПЛИНЫ (МОДУЛЯ)**

1.1	Цель изучения дисциплины "Проектирование железобетонных мостов" является формирование профессиональной компетенции, процесс формирования которой позволяет выполнять и оформлять проектную продукцию в соответствии с требованиями нормативных документов по проектированию и строительству искусственных сооружений из железобетона, применять методы оценки прочности и надежности искусственных сооружений.
-----	--

**2. МЕСТО ДИСЦИПЛИНЫ (МОДУЛЯ) В СТРУКТУРЕ ОБРАЗОВАТЕЛЬНОЙ ПРОГРАММЫ**

Цикл (раздел) ОП:	Б1.В.10
-------------------	---------

**3. КОМПЕТЕНЦИИ ОБУЧАЮЩЕГОСЯ, ФОРМИРУЕМЫЕ В РЕЗУЛЬТАТЕ ОСВОЕНИЯ ДИСЦИПЛИНЫ (МОДУЛЯ)**

ПК-2	Способен производить проектирование и расчет элементов железнодорожного пути и искусственных сооружений
ПК-2.1	Выполняет проектирование и расчет мостов и тоннелей в соответствии с требованиями нормативно-технической документацией
ПК-2.2	Применяет средства автоматизированного проектирования для моделирования работы транспортных путей и искусственных сооружений

**В результате освоения дисциплины (модуля) обучающийся должен**

<b>3.1</b>	<b>Знать:</b>
3.1.1	-классификацию нагрузок и воздействий; особенности расчёта железобетонных мостов в соответствии с нормативно-технической документацией;
3.1.2	-основные конструктивные элементы железобетонных мостов.
<b>3.2</b>	<b>Уметь:</b>
3.2.1	-выполнять статические и динамические расчеты элементов мостовых конструкций;
3.2.2	-моделировать конструкции железобетонных мостов с применением средств автоматизированного проектирования.
<b>3.3</b>	<b>Владеть:</b>
3.3.1	-навыками оценки прочности и надежности железобетонных мостов;
3.3.2	-навыками проектирования железобетонных мостов с учётом нормативно-технических документов, в том числе, с использованием средств автоматизированного проектирования.

**4. СТРУКТУРА И СОДЕРЖАНИЕ ДИСЦИПЛИНЫ (МОДУЛЯ)**

Код занятия	Наименование разделов и тем /вид занятия/	Семестр / Курс	Часов	Примечание
	<b>Раздел 1. Общие сведения о мостах</b>			
1.1	Классификация железобетонных мостов. Область применения железобетонных мостов. /Лек/	9	2	
	<b>Раздел 2. Основные положения проектирования железобетонных мостов</b>			
2.1	Элементы мостового перехода, их назначение. Элементы мостов. /Лек/	9	2	
2.2	Назначение ширины мостовых сооружений. Габарит моста. Разбивка моста на пролеты. /Лек/	9	2	
2.3	Нагрузки и воздействия, действующие на мостовые сооружения. /Лек/	9	2	
2.4	Материалы для железобетонных конструкций. Бетон и арматура. /Лек/	9	2	
	<b>Раздел 3. Железобетонные пролетные строения с разрезными балками</b>			
3.1	Формы и размеры пролетных строений, изготавливаемых на месте. Поперечные сечения сборных пролетных строений. /Лек/	9	2	
	<b>Раздел 4. Неразрезные пролетные строения</b>			
4.1	Схемы неразрезных, консольных и рамных мостов. /Лек/	9	2	
	<b>Раздел 5. Арочные пролетные строения</b>			
5.1	Схемы арочных пролетных строений. Армирование элементов арочных пролетных строений. /Лек/	9	2	

	<b>Раздел 6. Практические занятия</b>			
6.1	Определение объемов работ и стоимости мостов принятых вариантов /Пр/	9	4	Практическая подготовка
6.2	Выдача задания на проектирование /Пр/	9	4	Практическая подготовка
6.3	Составление вариантов моста /Пр/	9	4	Практическая подготовка
6.4	Расчет плиты балластного корыта /Пр/	9	4	Практическая подготовка
6.5	Расчет главной балки /Пр/	9	4	Практическая подготовка
6.6	Расчет промежуточной опоры /Пр/	9	4	Практическая подготовка
6.7	Конструирование балки пролетного строения /Пр/	9	4	Практическая подготовка
6.8	Конструирование промежуточной опоры /Пр/	9	4	Практическая подготовка
	<b>Раздел 7. Самостоятельная и контактная работа</b>			
7.1	Подготовка к лекциям /Ср/	9	8	
7.2	Подготовка к практическим занятиям /Ср/	9	25	
7.3	Выполнение курсового проекта /Ср/	9	70	Практическая подготовка
	<b>Раздел 8. Контактные часы на аттестацию</b>			
8.1	Экзамен /КЭ/	9	2,3	
8.2	Курсовой проект /КА/	9	2	

### 5. ОЦЕНОЧНЫЕ МАТЕРИАЛЫ

Оценочные материалы для проведения промежуточной аттестации обучающихся приведены в приложении к рабочей программе дисциплины.

Формы и виды текущего контроля по дисциплине (модулю), виды заданий, критерии их оценивания, распределение баллов по видам текущего контроля разрабатываются преподавателем дисциплины с учетом ее специфики и доводятся до сведения обучающихся на первом учебном занятии.

Текущий контроль успеваемости осуществляется преподавателем дисциплины (модуля) в рамках контактной работы и самостоятельной работы обучающихся. Для фиксирования результатов текущего контроля может использоваться ЭИОС.

### 6. УЧЕБНО-МЕТОДИЧЕСКОЕ И ИНФОРМАЦИОННОЕ ОБЕСПЕЧЕНИЕ ДИСЦИПЛИНЫ (МОДУЛЯ)

#### 6.1. Рекомендуемая литература

##### 6.1.1. Основная литература

	Авторы, составители	Заглавие	Издательство, год	Эл. адрес
Л1.1	Э. С. Карпетов	Проектирование и расчет балочных пролетных строений железобетонных мостов: Учебное пособие	Санкт-Петербург г : ПГУПС, 2013	<a href="https://e.lanbook.com/bo">https://e.lanbook.com/bo</a>
Л1.2	В. Н. Смирнов, В. С. Прокопович	Проектирование организации строительства моста. Часть 1 и 2: Учебное пособие	Санкт-Петербург г : ПГУПС, 2017	<a href="https://e.lanbook.com/bo">https://e.lanbook.com/bo</a>

<b>6.1.2. Дополнительная литература</b>				
	Авторы, составители	Заглавие	Издательство, год	Эл. адрес
Л2.1	Э. С. Карапетов, А. А. Белый, В. Н. Мячин	Усиление и ремонт мостовых сооружений, водопропускных труб на железных и автомобильных дорогах : Учебное пособие	Санкт-Петербург : ПГУПС, 2017	<a href="https://e.lanbook.com/book">https://e.lanbook.com/book</a>
<b>6.2 Информационные технологии, используемые при осуществлении образовательного процесса по дисциплине (модулю)</b>				
<b>6.2.1 Перечень лицензионного и свободно распространяемого программного обеспечения</b>				
6.2.1.1	Компас			
6.2.1.2	Microsoft Office			
<b>6.2.2 Перечень профессиональных баз данных и информационных справочных систем</b>				
6.2.2.1	«Консультант плюс» - Законодательство РФ: кодексы <a href="http://www.consultant.ru">www.consultant.ru</a>			
6.2.2.2	Информационно-правовой портал «ГАРАНТ.РУ» - <a href="http://www.garant.ru">www.garant.ru</a>			
6.2.2.3	База данных Государственных стандартов: <a href="http://gostexpert.ru/">http://gostexpert.ru/</a>			
6.2.2.4	База данных Росстандарта – <a href="https://www.gost.ru/portal/gost/">https://www.gost.ru/portal/gost/</a>			
6.2.2.5	Электронный фонд правовой и нормативно-технической документации «Техэксперт». URL: <a href="http://docs.cntd.ru/">http://docs.cntd.ru/</a>			
6.2.2.6	Stroitel.club. Сообщество строителей РФ. Адрес ресурса: <a href="http://www.stroitel.club">http://www.stroitel.club</a>			
6.2.2.7	База данных Роспатента - <a href="https://new.fips.ru">https://new.fips.ru</a>			
6.2.2.8	Информационная база нормативных документов по строительству, статьи по строительной тематике «Строительная наука» - <a href="http://www.stroinauka.ru/">http://www.stroinauka.ru/</a>			
6.2.2.9	Профессиональная база данных «Реестр технических условий» - <a href="http://www.stroinauka.ru/organizations.asp?m=48&amp;d=82">http://www.stroinauka.ru/organizations.asp?m=48&amp;d=82</a>			
6.2.2.10	Информационная справочная система «Информационно-строительный сервер» - <a href="http://www.stroyamat.ru/doc.php3">http://www.stroyamat.ru/doc.php3</a>			
6.2.2.11	Международная профессиональная база данных «SpringerMaterials» (предоставляет кураторские данные и расширенные функциональные возможности для поддержки исследований в области материаловедения, физики, химии, машиностроения и других смежных областей) - <a href="https://materials.springer.com/">https://materials.springer.com/</a>			
6.2.2.12	Федеральный портал «Российское образование» (Единое окно доступа к образовательным ресурсам. На данном портале предоставляется доступ к учебникам по всем отраслям) - <a href="http://www.edu.ru/">http://www.edu.ru/</a>			
<b>7. МАТЕРИАЛЬНО-ТЕХНИЧЕСКОЕ ОБЕСПЕЧЕНИЕ ДИСЦИПЛИНЫ (МОДУЛЯ)</b>				
7.1	Учебные аудитории для проведения занятий лекционного типа, укомплектованные специализированной мебелью и техническими средствами обучения: мультимедийное оборудование для предоставления учебной информации большой аудитории и/или звукоусиливающее оборудование (стационарное или переносное).			
7.2	Учебные аудитории для проведения занятий семинарского типа, групповых и индивидуальных консультаций, текущего контроля и промежуточной аттестации, укомплектованные специализированной мебелью и техническими средствами обучения: мультимедийное оборудование и/или звукоусиливающее оборудование (стационарное или переносное).			
7.3	Помещения для самостоятельной работы, оснащенные компьютерной техникой с возможностью подключения к сети "Интернет" и обеспечением доступа в электронную информационно-образовательную среду университета.			
7.4	Помещения для хранения и профилактического обслуживания учебного оборудования.			
7.5	Помещения для курсового проектирования, укомплектованные специализированной мебелью и техническими средствами обучения (стационарными или переносными).			

**ОЦЕНОЧНЫЕ МАТЕРИАЛЫ ДЛЯ ПРОМЕЖУТОЧНОЙ АТТЕСТАЦИИ  
ПО ДИСЦИПЛИНЕ (МОДУЛЮ)**

**Проектирование железобетонных мостов**

Направление подготовки / специальность

23.05.06 «Строительство железных дорог, мостов и транспортных тоннелей»

Направленность (профиль)/специализация

«Мосты»

## Содержание

1. Пояснительная записка.
2. Типовые контрольные задания или иные материалы для оценки знаний, умений, навыков и (или) опыта деятельности, характеризующих уровень сформированности компетенций.
3. Методические материалы, определяющие процедуру и критерии оценивания сформированности компетенций при проведении промежуточной аттестации.

## 1. Пояснительная записка

Цель промежуточной аттестации – оценивание промежуточных и окончательных результатов обучения по дисциплине, обеспечивающих достижение планируемых результатов освоения образовательной программы.

Формы промежуточной аттестации: *Экзамен, курсовой проект, предусмотренные учебным планом, 9 семестр.*

### Перечень компетенций, формируемых в процессе освоения дисциплины

Код и наименование компетенции	Код индикатора достижения компетенции
<b>ПК-2:</b> Способен производить проектирование и расчет элементов железнодорожного пути и искусственных сооружений	ПК-2.1; ПК-2.2

### Результаты обучения по дисциплине, соотнесенные с планируемыми результатами освоения образовательной программы

Код и наименование индикатора достижения компетенции	Результаты обучения по дисциплине	Оценочные материалы (семестр 9)
<b>ПК-2.1:</b> Выполняет проектирование и расчет мостов и тоннелей в соответствии с требованиями нормативно-технической документацией	<b>Обучающийся знает:</b> классификацию нагрузок и воздействий; особенности расчёта железобетонных мостов в соответствии с нормативно-технической документацией	Вопросы (№1 - №5)
	<b>Обучающийся умеет:</b> выполнять статические и динамические расчеты элементов мостовых конструкций	Задания (№1 - №3)
	<b>Обучающийся владеет:</b> навыками оценки прочности и надежности железобетонных мостов	Задания (№1 - №3)
<b>ПК-2.2:</b> Применяет средства автоматизированного проектирования для моделирования работы транспортных путей и искусственных сооружений	<b>Обучающийся знает:</b> основные конструктивные элементы железобетонных мостов	Вопросы (№1 - №5)
	<b>Обучающийся умеет:</b> моделировать конструкции железобетонных мостов с применением средств автоматизированного проектирования.	Задания (№1 - №3)
	<b>Обучающийся владеет:</b> навыками проектирования железобетонных мостов с учётом нормативно-технических документов, в том числе, с использованием средств автоматизированного проектирования.	Задания (№1 - №3)

Промежуточная аттестация (экзамен) проводится в одной из следующих форм:


- 1) ответ на билет, состоящий из теоретических вопросов и практических заданий;
- 2) выполнение заданий в ЭИОС ПривГУПС.

## 2. Типовые<sup>1</sup> контрольные задания или иные материалы для оценки знаний, умений, навыков и (или) опыта деятельности, характеризующих уровень сформированности компетенций

<sup>1</sup> Приводятся типовые вопросы и задания. Оценочные средства, предназначенные для проведения аттестационного мероприятия, хранятся на кафедре в достаточном для проведения оценочных процедур количестве вариантов. Оценочные средства подлежат актуализации с учетом развития науки, образования, культуры, экономики, техники, технологий и социальной сферы. Ответственность за нераспространение содержания оценочных средств среди обучающихся университета несет заведующий кафедрой и преподаватель – разработчик оценочных средств.

## 2.1 Типовые задания для оценки навыков образовательного результата

Проверяемый образовательный результат:

Код и наименование индикатора достижения компетенции	Образовательный результат
<b>ПК-2.1:</b> Выполняет проектирование и расчет мостов и тоннелей в соответствии с требованиями нормативно-технической документацией	<b>Обучающийся знает:</b> классификацию нагрузок и воздействий; особенности расчёта железобетонных мостов в соответствии с нормативно-технической документацией
<p><b>Примеры вопросов:</b></p> <p>Вопрос 1: Какие системы мостов чувствительны к неравномерным осадкам опор?</p> <ol style="list-style-type: none"> <li>1. разрезные балочные</li> <li>2. неразрезные балочные</li> <li>3. консольные балочные</li> </ol> <p>Вопрос 2: Как называется пешеходный мост на железнодорожных станциях?</p> <ol style="list-style-type: none"> <li>1. виадук</li> <li>2. путепровод</li> <li>3. эстакада</li> <li>4. галерея</li> </ol> <p>Вопрос 3: Как называется мост через городскую застроенную территорию?</p> <ol style="list-style-type: none"> <li>1. виадук</li> <li>2. путепровод</li> <li>3. эстакада</li> <li>4. галерея</li> </ol> <p>Вопрос 4: От чего зависит глубина заложения фундамента на естественном основании в пойме реки?</p> <ol style="list-style-type: none"> <li>1. от глубины размыва реки</li> <li>2. от глубины промерзания грунта</li> <li>3. от расчетных нагрузок на фундамент</li> </ol> <p>Вопрос 5: Какими главными критериями определяется число свай?</p> <ol style="list-style-type: none"> <li>1. расположением по площади ростверка</li> <li>2. нагрузкой на фундамент и несущей способностью свай</li> </ol>	
<b>ПК-2.2:</b> Применяет средства автоматизированного проектирования для моделирования работы транспортных путей и искусственных сооружений	<b>Обучающийся знает:</b> основные конструктивные элементы железобетонных мостов
<p><b>Примеры вопросов:</b></p> <p><b>Вопрос 1: От чего зависит несущая способность свай, работающих по типу «висячих»?</b></p> <ol style="list-style-type: none"> <li>1. от длины свай</li> <li>2. от периметра или длины окружности</li> <li>3. от грунта</li> <li>4. от всех выше перечисленных факторов</li> </ol> <p><b>Вопрос 2: Как называется система моста?</b></p>  <ol style="list-style-type: none"> <li>1. балочная</li> <li>2. рамная</li> <li>3. висячая</li> <li>4. вантовая</li> <li>5. арочная</li> </ol> <p><b>Вопрос 3: Как называется система моста?</b></p>	



1. балочная
2. рамная
3. висячая
4. вантовая
5. арочная

**Вопрос 4: Как называется система моста?**



1. балочная
2. рамная
3. висячая
4. вантовая
5. арочная

**Вопрос 5: Как называется система моста?**



1. балочная
2. рамная
3. висячая
4. вантовая
5. арочная

## 2.2 Типовые задания для оценки навыков образовательного результата

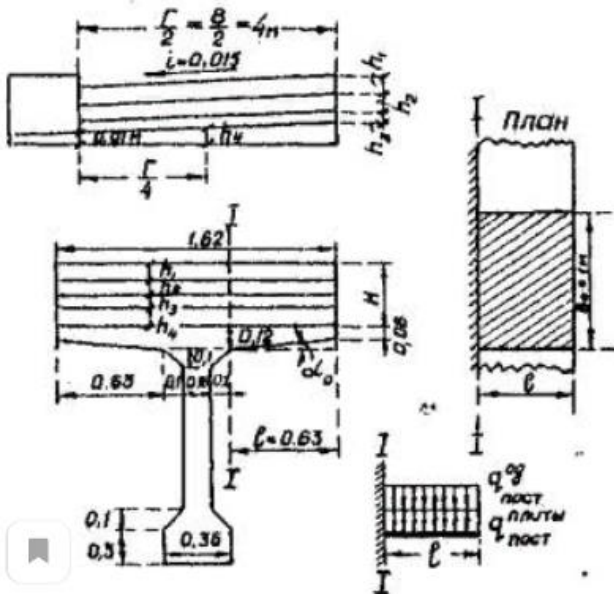
Проверяемый образовательный результат

Код и наименование индикатора достижения компетенции	Образовательный результат
<b>ПК-2.1:</b> Выполняет проектирование и расчет мостов и тоннелей в соответствии с требованиями нормативно-технической документацией	<b>Обучающийся умеет:</b> выполнять статические и динамические расчеты элементов мостовых конструкций

**Примеры заданий:**

1 задача

Рассчитать консольную плиту в сечении I-I у вута



Расчетный пролет консоли  $l = 0,63$  м.

Толщины и объемные веса:

- асфальтобетон.....  $h_1 = 0,05$  м;  $g_1 = 2,3$  т/м<sup>3</sup>;
- защитный бетонный слой.....  $h_2 = 0,04$  м;  $g_2 = 2,4$  т/м<sup>3</sup>;
- гидроизоляция.....  $h_3 = 0,01$  м;  $g_3 = 1,5$  т/м<sup>3</sup>;
- сточный бетонный треугольник.....  $h_4 = 0,04$  м;  $g_4 = 2,4$  т/м<sup>3</sup>;
- железобетонная плита.....  $h_{ср} = 0,10$  м;  $g_{ж.б.} = 2,5$  т/м<sup>3</sup>.

Коэффициент перегрузки

вес слоев одежды.....1,5;

вес плиты.....1,1.

**Задача 2**

Определить усилие от временной нагрузки уточненным способом

При расположении равномерно-распределенной нагрузки по грузовой площадке со сторонами  $a_1$  и  $b_1$  более точно определять изгибающий момент в сечении I-I путем суммирования моментов от нагрузок с элементарных площадок  $a_1 dx$ , при этом нагрузка с каждой площадки распределяется под углом в  $45^\circ$ .

Нагрузка НК-80

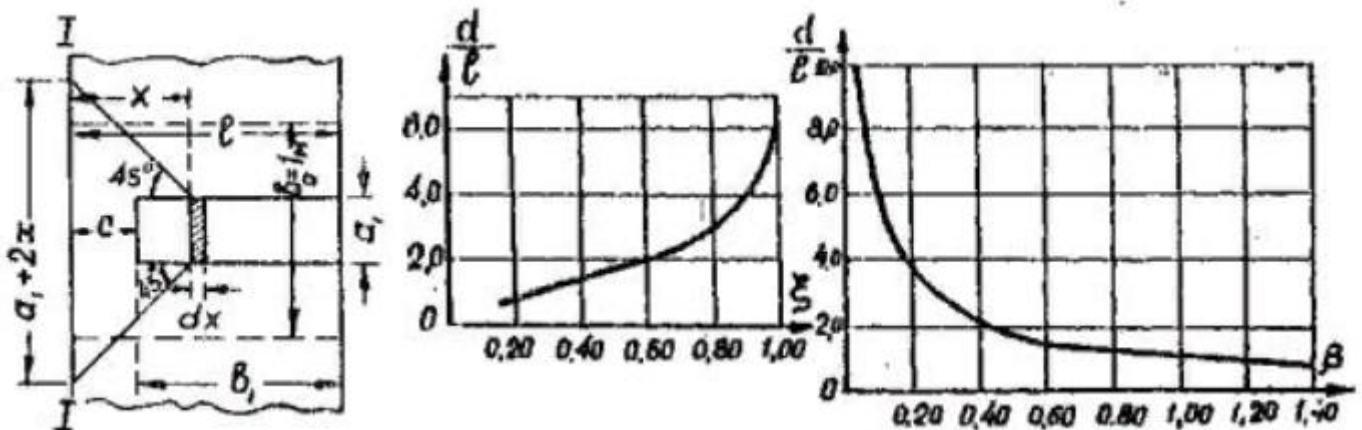
$p = 10$  т;  $b_1 = 0,94$  м  $> l = 0,63$  м;  $a_1 = 0,48$ ;

Нагрузка Н-10

$p = 4,75$  т;  $b_1 = 0,54$  м  $< l = 0,63$  м;  $a_1 = 0,48$ ;

Нагрузка Н-30

$p = 6$  т;  $b_1 = 0,74$  м  $> l = 0,63$  м;  $a_1 = 0,48$ ;



**Задача 3**

Рассчитать на прочность плиту по первому предельному состоянию, если

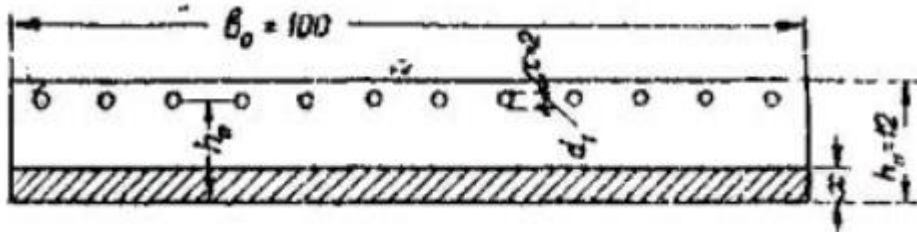
Бетон класса В30

Рабочая арматура периодического профиля из стали класса А-300

Арматура  $\varnothing 12$  А-300 с наружным диаметром по выступам  $d_1 = 1,35$  см.

Толщина плиты в сечении I-I  $h_n = 12$  см.

Толщина защитного слоя бетона  $C = 2$  см.  
 Расчетная ширина плиты  $b_0 = 100$  см.



**ПК-2.1:** Выполняет проектирование и расчет мостов и тоннелей в соответствии с требованиями нормативно-технической документацией

**Обучающийся владеет:** навыками оценки прочности и надежности железобетонных мостов.

**Примеры заданий:**

**Задача 1**

Расчитать плиту на трещиностойкость по третьему предельному состоянию по наибольшему раскрытию нормальных ещин, если

Ширина раскрытия трещин в сечении I-I плиты (нормальной к оси арматуры) при арматуре периодического профиля асса А-300

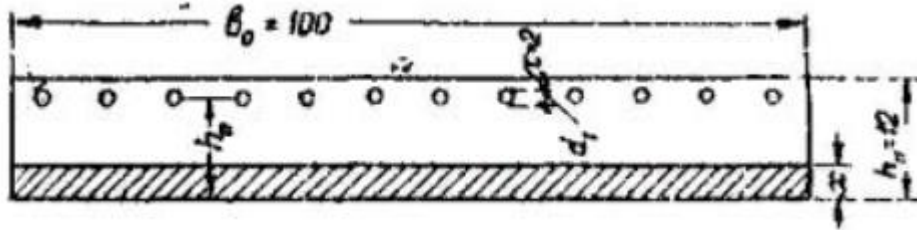
$E_a = 2100000$  кГ/см<sup>2</sup> - модуль упругости арматуры класса А-300

$\gamma_2 = 0,5$  - коэффициент, учитывающий влияние бетона растянутой зоны и деформации арматуры

$b = 1$  - коэффициент при армировании одиночными

$d = 1,2$  см - расчетный диаметр принятой арматуры периодического профиля А 12

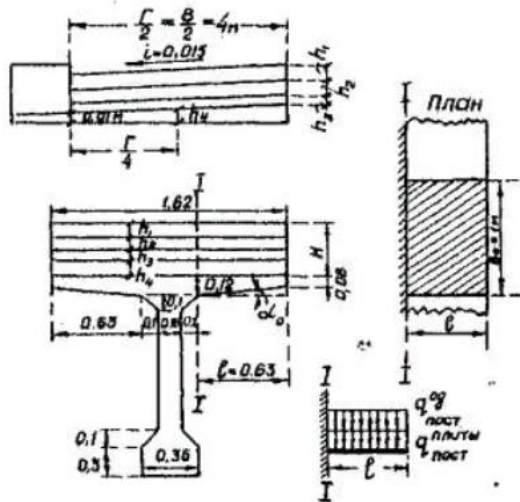
$n = 12$  - принятое число стержней



**Задача 2**

Расчитать плиту на прочность по третьему предельному состоянию по наклонным трещинам и проверить необходимость хомутов и отогнутых стержней

Принять Расчетное сопротивление на осевое растяжение для бетона класса В30



**Задача 3**

Вычислить коэффициенты поперечной установки без учета кручения, если

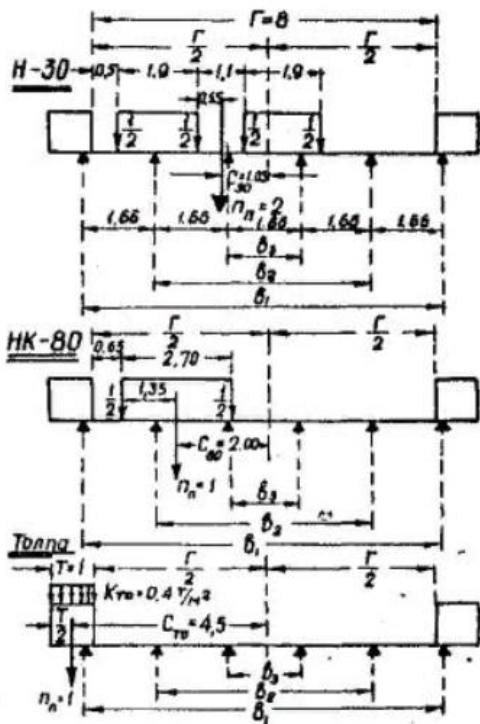
Число балов  $n = 6$ .

Расстояния между симметричными балками

$b_1 = 1,66'5 = 8,3$  м;

$b_2 = 1,6'3 = 4,98$  м;

$b_3 = 1,66$  м.



**ПК-2.2:** Применяет средства автоматизированного проектирования для моделирования работы транспортных путей и искусственных сооружений

**Обучающийся умеет:** моделировать конструкции железобетонных мостов с применением средств автоматизированного проектирования.

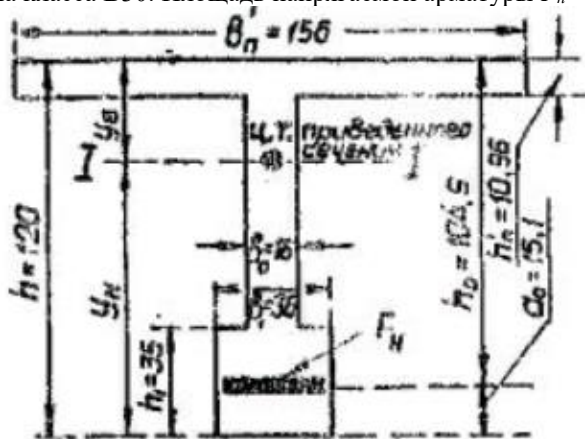
**Примеры заданий:**

Задача 1:

Создать пространственную модель моста с применением систем автоматизированного проектирования.

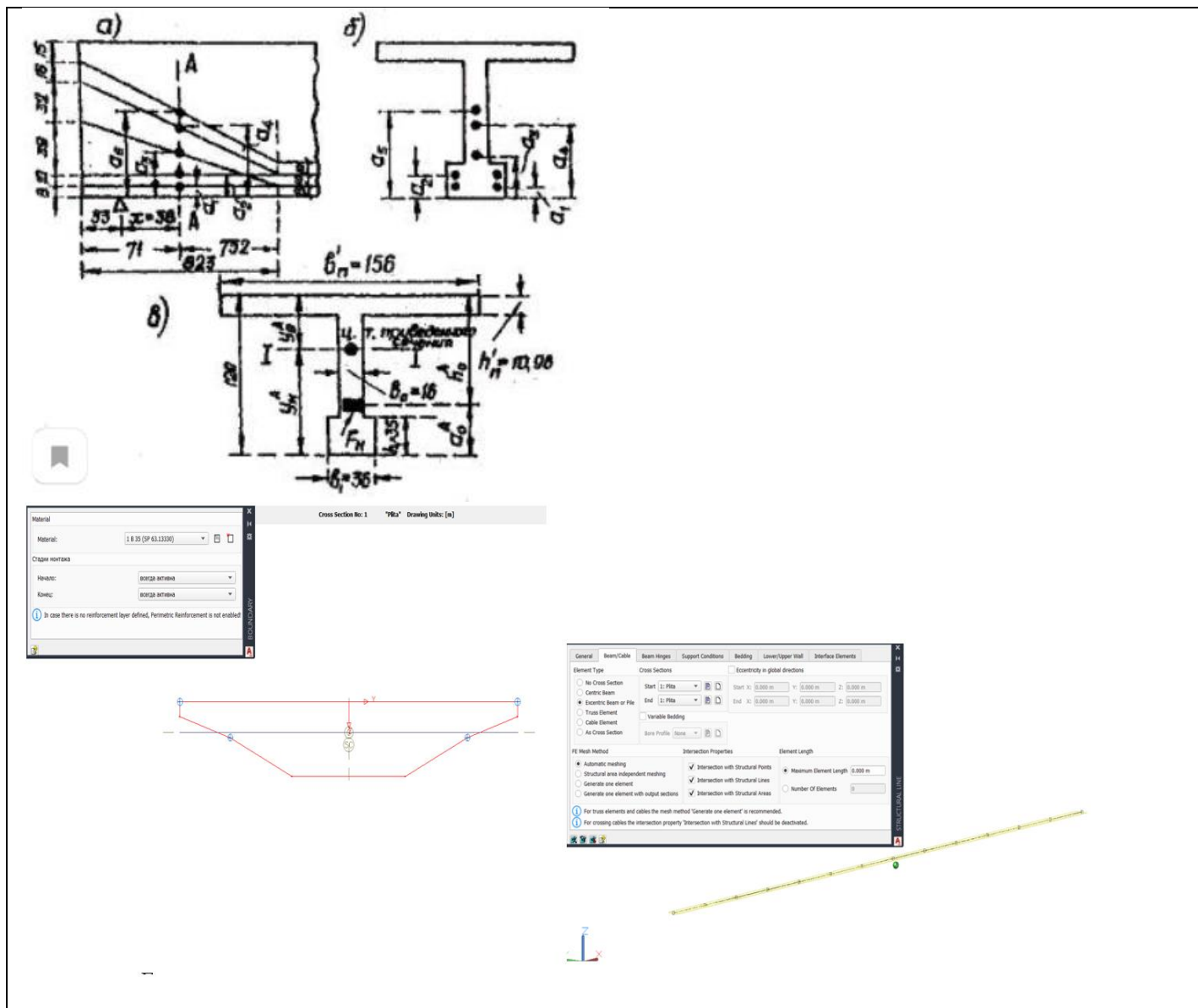
Задача 2

Задать сечение балки пролетного строения и назначить физико-механические характеристики применяемых материалов в программном комплексе. Определить геометрические характеристики сечения балки посередине пролета, если  $E_n = 1,8 \cdot 10^6$  кГ/см<sup>2</sup> - модуль упругости высокопрочной стальной проволоки.  $E_\delta = 350000$  кГ/см<sup>2</sup> - модуль упругости бетона класса В30. Площадь напрягаемой арматуры  $F_n = 32,97$  см<sup>2</sup>



Задача 3

Смоделировать балку мостовую длиной 12 метров. Определить геометрические характеристики приопорного сечения балки. Размещение напрягаемых арматурных пучков в приопорном сечении А-А на расстоянии  $x = 38$  см от оси опирания.  $l=8$  см,  $a_2=18$  см.



**ПК-2.2:** Применяет средства автоматизированного проектирования для моделирования работы транспортных путей и искусственных сооружений

**Обучающийся владеет:** навыками проектирования железобетонных мостов с учётом нормативно-технических документов, в том числе, с использованием средств автоматизированного проектирования

**Примеры заданий:**

**Задача 1**

Определить площадь сечения продольной рабочей арматуры  $A_s$  и  $A_s'$  в изгибаемом элементе прямоугольного сечения и подобрать по сортаменту 4 стержня в растянутой зоне и 2 стержня в сжатой зоне при следующих исходных данных:  $b = 20$  см,  $h = 50$  см;  $a = 6$  см,  $a' = 3$  см  $\gamma_{b1} = 0,9$ ,  $M = 180$  кН·м = 18000 кН·см; класс бетона B20  $R_b = 11,5$  МПа = 1,15 кН/см<sup>2</sup>; арматура класса A400  $R_s = 350$  МПа = 35,0 кН/см<sup>2</sup>

**Задача 2**

Проверить прочность изгибаемого элемента (балка) прямоугольного сечения при следующих исходных данных:  $b = 30$  см,  $h = 80$  см;  $a = 7$  см;  $a' = 3$  см  $\gamma_{b1} = 0,9$ ,  $M = 550$  кН·м = 55000 кН·см; класс бетона B25  $R_b = 14,5$  МПа = 1,45 кН/см<sup>2</sup>; арматура класса A400  $R_s = 350$  МПа = 35,0 кН/см<sup>2</sup>, арматура 6 Ø 25(  $A_{Sef} = 29,45$  см<sup>2</sup>)

**Задача 3**

Определить площадь сечения продольной рабочей арматуры  $A_s$  в изгибаемом элементе (балке) прямоугольного сечения и подобрать по сортаменту 4 стержня при следующих исходных данных:  $b = 25$  см,  $h = 50$  см;  $a = 5$  см;  $\gamma_{b1} = 0,9$  (коэффициент условия работы бетона);  $M = 100$  кН·м = 10000 кН·см; бетон B25  $R_b = 14,5$  МПа = 1,45 кН/см<sup>2</sup>; арматура A500C  $R_s = 435$  МПа = 43,5 кН/см<sup>2</sup>.

**2.3. Перечень вопросов для подготовки обучающихся к промежуточной аттестации**

1. Виды искусственных сооружений.

2. Классификация железобетонных мостов.
3. основные требования к искусственным сооружениям.
4. Элементы мостового перехода.
5. Основные элементы моста.
6. Уровни воды.
7. Габариты приближения строений железнодорожных мостов. Основные размеры.
8. Габариты автодорожных мостов. Основные размеры.
9. Подмостовые габариты.
10. Назначение длин пролетов. Какие требования при этом учитываются.
11. Нагрузки и воздействия, действующие на мосты.
12. Виды сочетания нагрузок.
13. Коэффициенты, применяемые при расчете мостов.
14. Что представляет собой нагрузки СК от подвижного состава железных дорог.
15. Что представляет собой нагрузка АК.
16. Спецнагрузка на автодорожные мосты.
17. Первое предельное состояние. Какие расчеты проводятся на какие нагрузки.
18. Область применения железобетонных мостов.
19. Требования к бетону, для возведения железнодорожных и автодорожных мостов.
20. Арматура, применяемая в железобетонных мостовых конструкциях.
21. Плитные разрезные пролетные строения, и их армирование.
22. Ребристые разрезные пролетные строения под железную дорогу, и их армирование.
23. Ребристые пролетные строения под автомобильную дорогу, и их армирование.
24. Неразрезные пролетные строения.
25. Консольные и рамные пролетные строения.
26. Схемы пролетных строений рамных мостов.
27. Схемы железобетонных арочных пролетных строений.
28. Многопролетные арочные мосты.
29. Арочные мосты под автомобильную дорогу.
30. Арочные мосты с ездой по верху и по низу.
31. Арочные мосты с ездой по середине.
32. Конструкции промежуточных опор мостов.
33. Конструкции устоев мостов.
34. Конструкции опор путепроводов.
35. Опорные части. Типы. Основные требования к опорным частям.
36. Определение усилий в плите балластного корыта железнодорожных мостов.
37. Определение усилий в плите проезжей части автодорожного моста.
38. Определение усилий в разрезных балочных пролетных строениях железнодорожных мостов.
39. Определение усилий в разрезных балках пролетных строениях автодорожных мостов.
40. Особенности проектирования ПНЖБ конструкций мостов. Материалы, Область применения.
41. Расчет промежуточной опоры на прочность и устойчивость.
42. Определение усилий в характерных сечениях опоры.
43. Нагрузки, действующие на промежуточную опору.
44. Конструкции мостового полотна железнодорожных мостов.
45. Виды фундаментов опор моста. Выбор типа фундамента.
46. Расчет по предельным состояниям второй группы. Трещиностойкость и прогибы.
47. Армирование разрезных балок пролетного строения. Построение эпюры материалов.
48. Расчет прочности сечений, нормальных к продольной оси элемента прямоугольного сечения.
- сечений, наклонных к продольной оси элемента.
49. Расчет прочности сечений, наклонных к продольной оси элемента на действие изгибающего момента и поперечной силы.
50. Расчет прочности железобетонных элементов из обычного бетона таврового сечения.
51. Определение КПУ методом рычага и внецентренного сжатия.
52. Особенности расчета предварительно напряженных мостовых конструкций.
53. Расчет потерь предварительного напряжения.
54. Краткий исторический очерк развития железобетонных мостов.

## Тема курсового проекта

«Проектирование мостов и труб». по дисциплине «Проектирование железобетонных мостов».

Содержание:

- 1) Исходные данные.
- 2) Составление и сравнение вариантов моста с выбором решения.
- 3) Расчет пролетного строения.
- 4) Расчет промежуточной опоры.
- 5) Составление проекта мостового перехода. Конструирование элементов моста.

### 3. Методические материалы, определяющие процедуру и критерии оценивания сформированности компетенций при проведении промежуточной аттестации

#### Критерии формирования оценок по ответам на вопросы, выполнению тестовых заданий

- оценка **«отлично»** выставляется обучающемуся, если количество правильных ответов на вопросы составляет 100 – 90% от общего объема заданных вопросов;
- оценка **«хорошо»** выставляется обучающемуся, если количество правильных ответов на вопросы – 89 – 76% от общего объема заданных вопросов;
- оценка **«удовлетворительно»** выставляется обучающемуся, если количество правильных ответов на тестовые вопросы – 75–60 % от общего объема заданных вопросов;
- оценка **«неудовлетворительно»** выставляется обучающемуся, если количество правильных ответов – менее 60% от общего объема заданных вопросов.

#### Критерии формирования оценок по результатам выполнения заданий

**«Отлично/зачтено»** – ставится за работу, выполненную полностью без ошибок и недочетов.

**«Хорошо/зачтено»** – ставится за работу, выполненную полностью, но при наличии в ней не более одной негрубой ошибки и одного недочета, не более трех недочетов.

**«Удовлетворительно/зачтено»** – ставится за работу, если обучающийся правильно выполнил не менее 2/3 всей работы или допустил не более одной грубой ошибки и двух недочетов, не более одной грубой и одной негрубой ошибки, не более трех негрубых ошибок, одной негрубой ошибки и двух недочетов.

**«Неудовлетворительно/не зачтено»** – ставится за работу, если число ошибок и недочетов превысило норму для оценки «удовлетворительно» или правильно выполнено менее 2/3 всей работы.

*Виды ошибок:*

- *грубые ошибки: незнание основных понятий, правил, норм; незнание приемов решения задач; ошибки, показывающие неправильное понимание условия предложенного задания.*
- *негрубые ошибки: неточности формулировок, определений; нерациональный выбор хода решения.*
- *недочеты: нерациональные приемы выполнения задания; отдельные погрешности в формулировке выводов; небрежное выполнение задания.*

#### Критерии формирования оценок по экзамену

**«Отлично» (5 баллов)** – обучающийся демонстрирует знание всех разделов изучаемой дисциплины: содержание базовых понятий и фундаментальных проблем; умение излагать программный материал с демонстрацией конкретных примеров. Свободное владение материалом должно характеризоваться логической ясностью и четким видением путей применения полученных знаний в практической деятельности, умением связать материал с другими отраслями знания.

**«Хорошо» (4 балла)** – обучающийся демонстрирует знания всех разделов изучаемой дисциплины: содержание базовых понятий и фундаментальных проблем; приобрел необходимые умения и навыки, освоил вопросы практического применения полученных знаний, не допустил фактических ошибок при ответе, достаточно последовательно и логично излагает теоретический материал, допуская лишь незначительные нарушения последовательности изложения и некоторые неточности. Таким образом данная оценка выставляется за правильный, но недостаточно полный ответ.

**«Удовлетворительно» (3 балла)** – обучающийся демонстрирует знание основных разделов программы изучаемого курса: его базовых понятий и фундаментальных проблем. Однако знание основных проблем курса не подкрепляются конкретными практическими примерами, не полностью

раскрыта сущность вопросов, ответ недостаточно логичен и не всегда последователен, допущены ошибки и неточности.

**«Неудовлетворительно» (0 баллов)** – выставляется в том случае, когда обучающийся демонстрирует фрагментарные знания основных разделов программы изучаемого курса: его базовых понятий и фундаментальных проблем. У экзаменуемого слабо выражена способность к самостоятельному аналитическому мышлению, имеются затруднения в изложении материала, отсутствуют необходимые умения и навыки, допущены грубые ошибки и незнание терминологии, отказ отвечать на дополнительные вопросы, знание которых необходимо для получения положительной оценки.

### **Критерии формирования оценок по написанию и защите курсового проекта.**

**«Отлично»** – получают обучающиеся, оформившие курсовой проект в соответствии с предъявляемыми требованиями, в котором отражены все необходимые результаты проведенного анализа, сделаны обобщающие выводы и предложены рекомендации в соответствии с тематикой курсового проекта, а также грамотно и исчерпывающе ответившие на все встречные вопросы преподавателя.

**«Хорошо»** – получают обучающиеся, оформившие курсовой проект в соответствии с предъявляемыми требованиями, в котором отражены все необходимые результаты проведенного анализа, сделаны обобщающие выводы и предложены рекомендации в соответствии с тематикой курсового проекта. При этом при ответах на вопросы преподавателя обучающийся допустил не более двух ошибок.

**«Удовлетворительно»** – получают обучающиеся, оформившие курсовой проект в соответствии с предъявляемыми требованиями. При этом при ответах на вопросы преподавателя обучающийся допустил более трёх ошибок.

**«Неудовлетворительно»** – ставится за курсовой проект, если число ошибок и недочетов превысило удовлетворительный уровень компетенции.