

Документ подписан простой электронной подписью
Информация о владельце:
ФИО: Гаранин Максим Алексеевич
Должность: Ректор

Дата подписания: 17.03.2026 15:49:08

Уникальный программный ключ:
7708e3a47e66a8ee02711b298d7c78bd1e40bf88

Типы заданий

Тип задания	Сценарии выполнения	Время выполнения (мин)	Критерии оценки
1	2	3	4
А. Задание закрытого типа на установление соответствия 4 шт.	1. Внимательно прочитать текст задания и понять, что в качестве ответа ожидаются пары элементов. 2. Внимательно прочитать оба списка: список 1 — вопросы, утверждения, факты, понятия и т.д.; список 2 — утверждения, свойства объектов и т.д. 3. Сопоставить элементы списка 1 с элементами списка 2, сформировать пары элементов. 4. Записать попарно буквы и цифры (в зависимости от задания) вариантов ответа (например, А1 или Б4)	1-5	1 б — полное правильное соответствие; 0 б — остальные случаи
Б. Задание закрытого типа на установление последовательности 4 шт.	1. Внимательно прочитать текст задания и понять, что в качестве ответа ожидается последовательность элементов. 2. Внимательно прочитать предложенные варианты ответа. 3. Построить верную последовательность из предложенных элементов. 4. Записать цифры (в зависимости от задания) вариантов ответа в нужной последовательности без пробелов и знаков препинания (например, 4135)	1-5	1 б — полное правильное соответствие; 0 б — остальные случаи
В. Задание комбинированного типа с выбором одного верного ответа из четырех предложенных и обоснованием выбора 4 шт.	1. Внимательно прочитать текст задания и понять, что в качестве ответа ожидается только один из предложенных вариантов. 2. Внимательно прочитать предложенные варианты ответа. 3. Выбрать один верный ответ. 4. Записать только номер (или букву) выбранного варианта ответа. 5. Записать аргументы, обосновывающие выбор ответа	1-5	Правильный ответ и правильное обоснование - 2 балла; Правильный ответ и неточное обоснование - 1 балл; Неправильный ответ - 0 баллов

<p>Г. Задание комбинированного типа с выбором нескольких вариантов ответа из предложенных и развернутым обоснованием выбора</p> <p>4 шт.</p>	<ol style="list-style-type: none"> 1. Внимательно прочитать текст задания и понять, что в качестве ответа ожидается несколько из предложенных вариантов. 2. Внимательно прочитать предложенные варианты ответа. 3. Выбрать несколько верных вариантов ответов (2 или 3). 4. Записать последовательно номера (или буквы) выбранных вариантов без пробелов и знаков препинания (например, 135). 5. Записать аргументы, обосновывающие выбор каждого из ответов 	<p>1-5</p>	<p>Правильный ответ и правильное обоснование - 2 балла; Правильный ответ и неточное обоснование - 1 балл; Неправильный ответ - 0 баллов</p>
<p>Д. Задание открытого типа с развернутым ответом</p> <p>2 шт.</p>	<ol style="list-style-type: none"> 1. Внимательно прочитать текст задания и понять суть вопроса. 2. Продумать логику и полноту ответа. 3. Записать ответ, используя четкие компактные формулировки. 4. В случае расчетной задачи записать решение и ответ 	<p>До 10</p>	<p>Полный правильный ответ -3 балла; если допущена одна ошибка/неточность / ответ правильный, но не полный — 1 балл, если допущено более одной ошибки / ответ неправильный / ответ отсутствует — 0 баллов.</p>

Комплект оценочных материалов

Образовательная программа «Телекоммуникационные системы и сети железнодорожного транспорта»

Специальность 23.05.05 Системы обеспечения движения поездов

Заполнить 18 заданий ПК-2

Номер задания / время / тип задания	Образовательные результаты		Индекс и наименование дисциплины	Результаты обучения по дисциплине (знания, умения) (цветом выделить оцениваемые знания и (или) умения)	Содержание задания (цветом в тексте задания выделить ключевые слова)	Ключи				
	Код и наименование компетенции	Индикаторы сформированности компетенции (цветом выделить ключевые слова индикатора, раскрываемые в содержании ГЗ)								
1	2	3	4	5	6	7				
1 3 мин А	ОПК-4: Способен выполнять проектирование и расчет транспортных объектов в соответствии с требованиями нормативных документов	ОПК-4.7 Применяет знания устройств, принципов действия, технических характеристик и схемных решений электропитания нетяговых потребителей при проектировании и обслуживании электропитающих установок	Б1.О.28 Электропитание и электроснабжение нетяговых потребителей	знать: последовательность и объем сбора и анализа исходных данных (информации), включающих графики нагрузки электрооборудования нетяговых потребителей, схем внешнего электроснабжения, категорий электроприёмников и др., для проектирования элементов системы электроснабжения; Правила технической эксплуатации железных дорог Российской	Прочитайте текст и установите соответствие. Порядковый номер разместите после буквы (без пробела)* Соотнесите категорию электроприемников и её определение в соответствии требованиям ПУЭ	А1Б2В3Г4				
					<table border="1"> <thead> <tr> <th>Категория электроприемников</th> <th>определение</th> </tr> </thead> <tbody> <tr> <td>А) I</td> <td>1) электроприемники, перерыв электроснабжения которых может повлечь за собой: опасность для жизни людей, значительный ущерб народному хозяйству; повреждение дорогостоящего основного оборудования, массовый брак продукции, расстройство сложного технологического процесса, нарушение функционирования особо важных элементов коммунального хозяйства</td> </tr> </tbody> </table>	Категория электроприемников	определение	А) I	1) электроприемники, перерыв электроснабжения которых может повлечь за собой: опасность для жизни людей, значительный ущерб народному хозяйству; повреждение дорогостоящего основного оборудования, массовый брак продукции, расстройство сложного технологического процесса, нарушение функционирования особо важных элементов коммунального хозяйства	
Категория электроприемников	определение									
А) I	1) электроприемники, перерыв электроснабжения которых может повлечь за собой: опасность для жизни людей, значительный ущерб народному хозяйству; повреждение дорогостоящего основного оборудования, массовый брак продукции, расстройство сложного технологического процесса, нарушение функционирования особо важных элементов коммунального хозяйства									

				<p>Федерации (ПТЭ), Правила устройства электроустановок (ПУЭ), Правила технической эксплуатации электроустановок потребителей (ПТЭ ЭП).</p> <p>уметь: рассчитывать схемы вторичных источников электропитания</p> <p>выбирать электрооборудование для систем электроснабжения нетяговых потребителей на станциях и перегонах;</p> <p>контролировать соответствие технической документации разрабатываемых проектов нормативным документам;</p> <p>использовать методы математического и компьютерного моделирования; программные средства расчета и моделирования работы системы электроснабжения нетяговых потребителей;</p> <p>составлять схемы распределительных подстанций.</p>	<p>Б) II</p> <p>В) III</p> <p>Г) особая группа I категории</p>	<p>2) электроприемники, перерыв электроснабжения которых приводит к массовому недоотпуску продукции, массовым простоям рабочих, механизмов и промышленного транспорта, нарушению нормальной деятельности значительного количества городских и сельских жителей</p> <p>3) все остальные электроприемники, не подходящие под определения I и II категорий</p> <p>4) электроприемники, бесперебойная работа которых необходима для безаварийного останова производства с целью предотвращения угрозы жизни людей, взрывов, пожаров и повреждения дорогостоящего основного оборудования</p>	
2	ОПК-4:	ОПК-4.7 Применяет	Б1.О.28	знать:	<i>Прочитайте текст и установите соответствие.</i>		А1Б2В3Г4

3 мин
А

Способен выполнять проектирование и расчет транспортных объектов в соответствии с требованиями нормативных документов

знания устройств, принципов действия, технических характеристик и схемных решений электропитания нетяговых потребителей при проектировании и обслуживании электропитающих установок

Электропитание и электроснабжение нетяговых потребителей

последовательность и объем сбора и анализа исходных данных (информации), включающих графики нагрузки электрооборудования нетяговых потребителей, схем внешнего электроснабжения, категорий электроприёмников и др., для проектирования элементов системы электроснабжения; Правила технической эксплуатации железных дорог Российской Федерации (ПТЭ), Правила устройства электроустановок (ПУЭ), Правила технической эксплуатации электроустановок потребителей (ПТЭ ЭП).
уметь: рассчитывать схемы вторичных источников электропитания
выбирать электрооборудование для систем электроснабжения нетяговых потребителей на станциях и перегонах;
контролировать

Порядковый номер разместите после буквы (без пробела)*

Соотнесите категорию электроприемников и особенности электроснабжения в соответствии с требованиями ПУЭ

Категория электроприемников	Особенности электроснабжения
А) I	1) должны обеспечиваться электроэнергией от двух независимых взаимно резервирующих источников питания, и перерыв их электроснабжения при нарушении электроснабжения от одного из источников питания может быть допущен лишь на время автоматического восстановления питания
Б) II	2) должны обеспечиваться электроэнергией от двух независимых взаимно резервирующих источников питания. При нарушении электроснабжения от одного из источников питания допустимы перерывы электроснабжения на время, необходимое для включения резервного питания действиями дежурного персонала или выездной оперативной бригады.
В) III	3) электроснабжение может выполняться от одного источника питания при условии, что перерывы электроснабжения, необходимые для ремонта или замены поврежденного элемента системы электроснабжения, не превышают 1 суток
Г) особая группа I категории	4) должно предусматриваться дополнительное питание от третьего независимого взаимно резервирующего источника питания.

				<p>соответствие технической документации разрабатываемых проектов нормативным документам;</p> <p>использовать методы математического и компьютерного моделирования;</p> <p>программные средства расчета и моделирования работы системы электроснабжения нетяговых потребителей;</p> <p>составлять схемы распределительных подстанций</p>		
3 2 мин Г	<p>ОПК-4: Способен выполнять проектирование и расчет транспортных объектов в соответствии с требованиями нормативных документов</p>	<p>ОПК-4.7 Применяет знания устройств, принципов действия, технических характеристик и схемных решений электропитания нетяговых потребителей при проектировании и обслуживании электропитающих установок</p>	<p>Б1.О.28 Электропитание и электроснабжение нетяговых потребителей</p>	<p>знать: последовательность и объем сбора и анализа исходных данных (информации), включающих графики нагрузки электрооборудования нетяговых потребителей, схем внешнего электроснабжения, категорий электроприёмников и др., для проектирования элементов системы электроснабжения;</p> <p>Правила технической эксплуатации железных дорог Российской</p>	<p><i>Прочитайте текст, выберите правильные варианты ответа. Выбор обоснуйте.</i></p> <p>Какой тип первичного источника электроэнергии может использоваться в режиме «разряд – заряд»?</p> <ol style="list-style-type: none"> 1) Щелочные элементы марганцево-цинковой системы 2) Ртутно-цинковые элементы 3) Свинцовые кислотные аккумуляторы 4) Щелочные аккумуляторы 	<p>34</p> <p>В режиме «разряд – заряд» могут использоваться только аккумуляторы: свинцовые кислотные и щелочные.</p>

				<p>Федерации (ПТЭ), Правила устройства электроустановок (ПУЭ), Правила технической эксплуатации электроустановок потребителей (ПТЭ ЭП).</p> <p>уметь: рассчитывать схемы вторичных источников электропитания выбирать электрооборудование для систем электропитания неяговых потребителей на станциях и перегонах; контролировать соответствие технической документации разрабатываемых проектов нормативным документам; использовать методы математического и компьютерного моделирования; программные средства расчета и моделирования работы системы электропитания неяговых потребителей; составлять схемы распределительных подстанций.</p>		
4	ОПК-4:	ОПК-4.7 Применяет	Б1.О.28	знать:	<i>Укажите верную последовательность.</i>	1234

<p>2 мин</p> <p>Б</p>	<p>Способен выполнять проектирование и расчет транспортных объектов в соответствии с требованиями нормативных документов</p>	<p>знания устройств, принципов действия, технических характеристик и схемных решений электропитания нетяговых потребителей при проектировании и обслуживании электропитающих установок</p>	<p>Электропитание и электроснабжение нетяговых потребителей</p>	<p>последовательность и объем сбора и анализа исходных данных (информации), включающих графики нагрузки электрооборудования нетяговых потребителей, схем внешнего электроснабжения, категорий электроприёмников и др., для проектирования элементов системы электроснабжения; Правила технической эксплуатации железных дорог Российской Федерации (ПТЭ), Правила устройства электроустановок (ПУЭ), Правила технической эксплуатации электроустановок потребителей (ПТЭ ЭП). уметь: рассчитывать схемы вторичных источников электропитания выбирать электрооборудование для систем электроснабжения нетяговых потребителей на станциях и перегонах; контролировать</p>	<p>Укажите верную последовательность элементов схемы вторичного источника питания:</p> <ol style="list-style-type: none"> 1) Трансформатор 2) Вентильный комплект 3) Сглаживающий фильтр 4) Стабилизатор 	
-----------------------	--	--	---	---	--	--

соответствие технической документации разрабатываемых проектов нормативным документам; использовать методы математического и компьютерного моделирования; программные средства расчета и моделирования работы системы электроснабжения нетяговых потребителей; составлять схемы распределительных подстанций.

5
3 мин
А

ОПК-4:
Способен выполнять проектирование и расчет транспортных объектов в соответствии с требованиями нормативных документов

ОПК-4.7 Применяет знания устройств, принципов действия, технических характеристик и схемных решений электропитания нетяговых потребителей при проектировании и обслуживании электропитающих установок

Б1.О.28
Электропитание и электроснабжение нетяговых потребителей

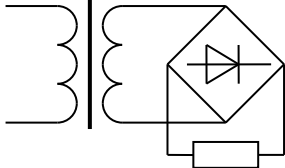
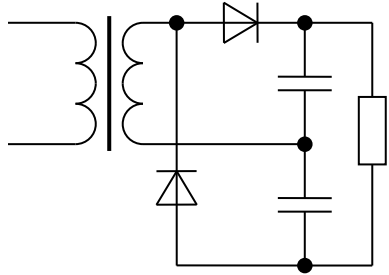
знать: последовательность и объем сбора и анализа исходных данных (информации), включающих графики нагрузки электрооборудования нетяговых потребителей, схем внешнего электроснабжения, категорий электроприёмников и др., для проектирования элементов системы электроснабжения; Правила технической эксплуатации железных дорог Российской

Прочитайте текст и установите соответствие.
Порядковый номер разместите после буквы (без пробела)*

Соотнесите схему вторичного источника электропитания (выпрямителя) и её название

Схема выпрямителя	Название схемы
<p>А)</p>	1) однофазный однополупериодный выпрямитель
<p>Б)</p>	2) Однофазный двухполупериодный выпрямитель

А1Б2В3Г4

				<p>Федерации (ПТЭ), Правила устройства электроустановок (ПУЭ), Правила технической эксплуатации электроустановок потребителей (ПТЭ ЭП). уметь: рассчитывать схемы вторичных источников электропитания выбирать электрооборудование для систем электроснабжения нетяговых потребителей на станциях и перегонах; контролировать соответствие технической документации разрабатываемых проектов нормативным документам; использовать методы математического и компьютерного моделирования; программные средства расчета и моделирования работы системы электроснабжения нетяговых потребителей; составлять схемы распределительных подстанций.</p>	<p>В) </p> <p>Г) </p>	<p>3) Однофазный мостовой выпрямитель</p> <p>4) Однофазный выпрямитель с удвоением напряжения</p>	
6	ОПК-4:	ОПК-4.7 Применяет	Б1.О.28	знать:	<i>Прочитайте текст и установите соответствие.</i>	А1Б2В3	

3 мин
А

Способен выполнять проектирование и расчет транспортных объектов в соответствии с требованиями нормативных документов

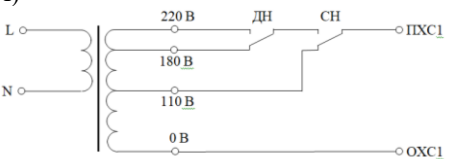
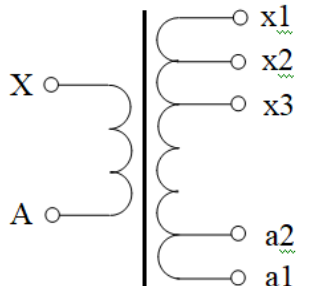
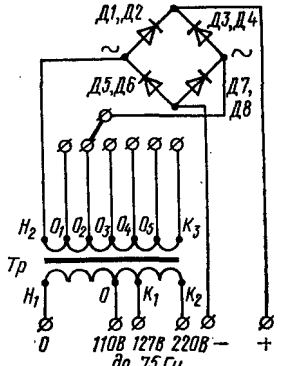
знания устройств, принципов действия, технических характеристик и схемных решений электропитания нетяговых потребителей при проектировании и обслуживании электропитающих установок

Электропитание и электроснабжение нетяговых потребителей

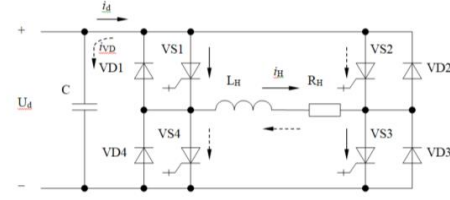
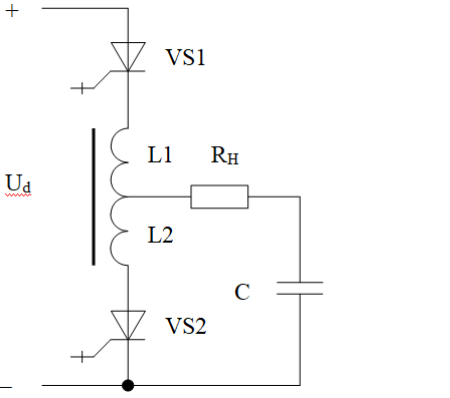
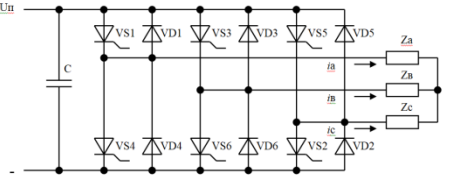
последовательность и объем сбора и анализа исходных данных (информации), включающих графики нагрузки электрооборудования нетяговых потребителей, схем внешнего электроснабжения, категорий электроприёмников и др., для проектирования элементов системы электроснабжения; Правила технической эксплуатации железных дорог Российской Федерации (ПТЭ), Правила устройства электроустановок (ПУЭ), Правила технической эксплуатации электроустановок потребителей (ПТЭ ЭП).
уметь: рассчитывать схемы вторичных источников электропитания
выбирать электрооборудование для систем электроснабжения нетяговых потребителей на станциях и перегонах;
контролировать

Порядковый номер разместите после буквы (без пробела)*

Соотнесите **схему регулирования напряжения** и её **название**

Схема регулирования напряжения	Название схемы
А) 	1) Схема регулирования напряжения питания светофоров на станции
Б) 	2) Схема ступенчатого регулирования напряжения питания сигнальной установки
В) 	3) Схема включения регулируемого выпрямителя ВАК-Б

				<p>соответствие технической документации разрабатываемых проектов нормативным документам; использовать методы математического и компьютерного моделирования; программные средства расчета и моделирования работы системы электроснабжения нетяговых потребителей; составлять схемы распределительных подстанций.</p>					
7 4 мин В	<p>ОПК-4: Способен выполнять проектирование и расчет транспортных объектов в соответствии с требованиями нормативных документов</p>	<p>ОПК-4.7 Применяет знания устройств, принципов действия, технических характеристик и схемных решений электропитания нетяговых потребителей при проектировании и обслуживании электропитающих установок</p>	<p>Б1.О.28 Электропитание и электроснабжение нетяговых потребителей</p>	<p>знать: последовательность и объем сбора и анализа исходных данных (информации), включающих графики нагрузки электрооборудования нетяговых потребителей, схем внешнего электроснабжения, категорий электроприёмников и др., для проектирования элементов системы электроснабжения; Правила технической эксплуатации железных дорог Российской Федерации</p>	<p>Прочитайте текст, выберите правильный вариант ответа. Выбор обоснуйте.</p> <p>В таблице представлены схемы автономных инверторов. Какой автономный инвертор используется в панели ПВП-ЭЦК электропитающей установки поста электрической централизации?</p>	<p>4 Трехфазный автономный инвертор напряжения. В ЭПУ поста ЭЦ в панели ПВП-ЭЦК устанавливается трехфазный автономный инвертор напряжения. Такой инвертор может работать на активно-индуктивную нагрузку – трансформатор. Автономный инвертор тока на такую нагрузку работать не</p>			
				<table border="1"> <thead> <tr> <th>Схема автономного инвертора</th> <th>Название схемы</th> </tr> </thead> <tbody> <tr> <td> <p>1)</p> </td> <td> <p>Однофазный автономный инвертор тока</p> </td> </tr> </tbody> </table>	Схема автономного инвертора	Название схемы	<p>1)</p>	<p>Однофазный автономный инвертор тока</p>	
Схема автономного инвертора	Название схемы								
<p>1)</p>	<p>Однофазный автономный инвертор тока</p>								

				<p>Федерации (ПТЭ), Правила устройства электроустановок (ПУЭ), Правила технической эксплуатации электроустановок потребителей (ПТЭ ЭП). уметь: рассчитывать схемы вторичных источников электропитания выбирать электрооборудование для систем электроснабжения нетяговых потребителей на станциях и перегонах; контролировать соответствие технической документации разрабатываемых проектов нормативным документам; использовать методы математического и компьютерного моделирования; программные средства расчета и моделирования работы системы электроснабжения нетяговых потребителей; составлять схемы распределительных подстанций.</p>	<div style="display: flex; flex-direction: column;"> <div style="border-bottom: 1px solid black; padding: 5px;"> <p>2)</p>  </div> <div style="border-bottom: 1px solid black; padding: 5px;"> <p>3)</p>  </div> <div style="padding: 5px;"> <p>4)</p>  </div> </div>	<p>может.</p> <p style="text-align: right;">1</p>
8	ОПК-4:	ОПК-4.7 Применяет	Б1.О.28	знать:	Прочитайте текст, выберите правильный вариант ответа.	1

3 мин
В

Способен выполнять проектирование и расчет транспортных объектов в соответствии с требованиями нормативных документов

знания устройств, принципов действия, технических характеристик и схемных решений электропитания нетяговых потребителей при проектировании и обслуживании электропитающих установок

Электропитание и электроснабжение нетяговых потребителей

последовательность и объем сбора и анализа исходных данных (информации), включающих графики нагрузки электрооборудования нетяговых потребителей, схем внешнего электроснабжения, категорий электроприёмников и др., для проектирования элементов системы электроснабжения; Правила технической эксплуатации железных дорог Российской Федерации (ПТЭ), Правила устройства электроустановок (ПУЭ), Правила технической эксплуатации электроустановок потребителей (ПТЭ ЭП).
уметь: рассчитывать схемы вторичных источников электропитания
выбирать электрооборудование для систем электроснабжения нетяговых потребителей на станциях и перегонах;
контролировать

Выбор обоснуйте.

В таблице представлены схемы регуляторов. Какая схема используется для регулировки выпрямленного напряжения?

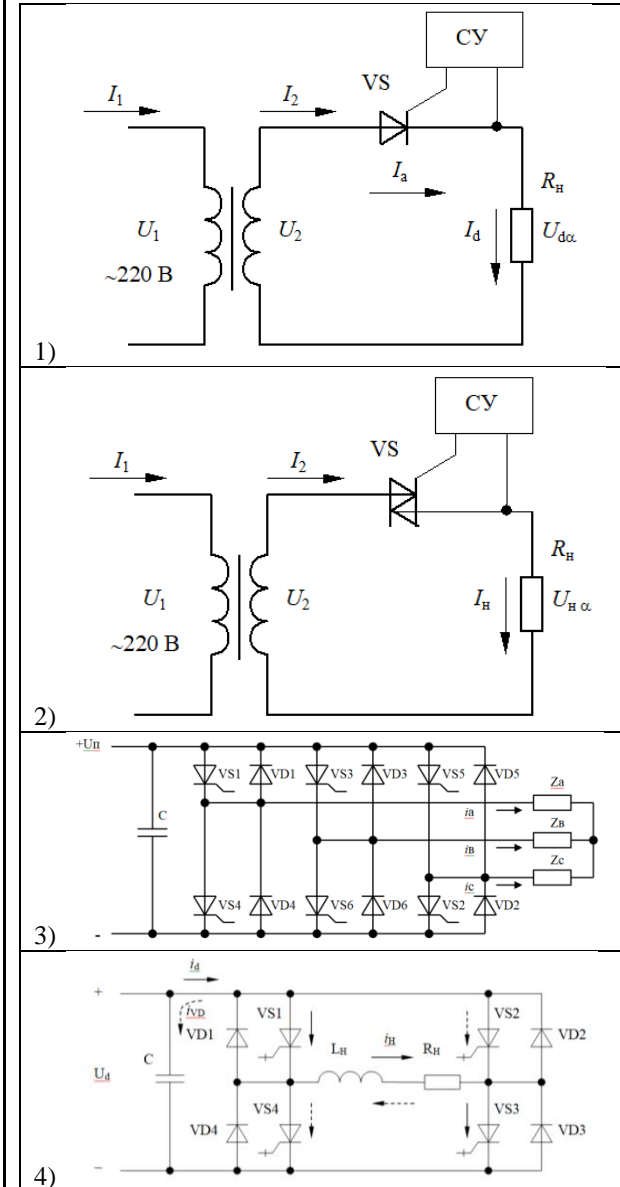
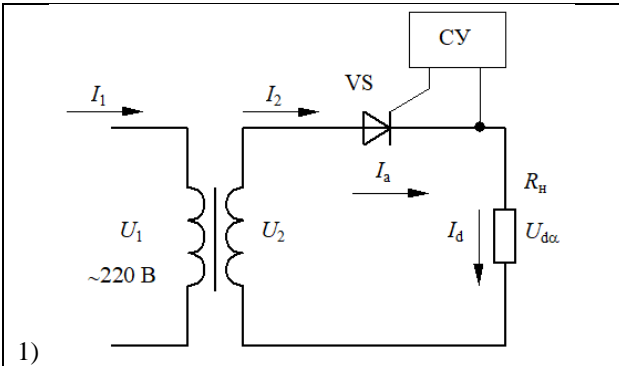


Схема на рисунке 1 представляет собой однофазный однополупериодный выпрямитель на тиристоре.

				<p>соответствие технической документации разрабатываемых проектов нормативным документам; использовать методы математического и компьютерного моделирования; программные средства расчета и моделирования работы системы электроснабжения нетяговых потребителей; составлять схемы распределительных подстанций.</p>		
<p>9 3 мин В</p>	<p>ОПК-4: Способен выполнять проектирование и расчет транспортных объектов в соответствии с требованиями нормативных документов</p>	<p>ОПК-4.7 Применяет знания устройств, принципов действия, технических характеристик и схемных решений электропитания нетяговых потребителей при проектировании и обслуживании электропитающих установок</p>	<p>Б1.О.28 Электропитание и электроснабжение нетяговых потребителей</p>	<p>знать: последовательность и объем сбора и анализа исходных данных (информации), включающих графики нагрузки электрооборудования нетяговых потребителей, схем внешнего электроснабжения, категорий электроприёмников и др., для проектирования элементов системы электроснабжения; Правила технической эксплуатации железных дорог Российской</p>	<p>Прочитайте текст, выберите правильный вариант ответа. Выбор обоснуйте.</p> <p>В таблице представлены схемы регуляторов. Какая схема используется для регулировки переменного напряжения в нагрузке?</p>  <p>1)</p>	<p>Б Схема на рисунке Б представляет собой регулятор переменного напряжения на симметричном тиристоре (симисторе)</p>

Федерации (ПТЭ),
 Правила устройства
 электроустановок
 (ПУЭ), Правила
 технической
 эксплуатации
 электроустановок
 потребителей (ПТЭ
 ЭП).

уметь: рассчитывать
 схемы вторичных
 источников

электропитания
 выбирать

электрооборудование
 для систем

электроснабжения
 нетяговых

потребителей на
 станциях и
 перегонах;

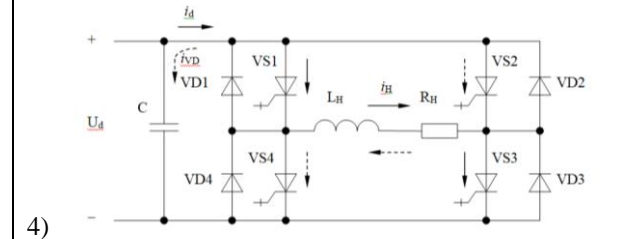
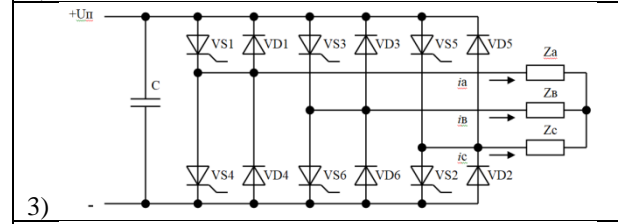
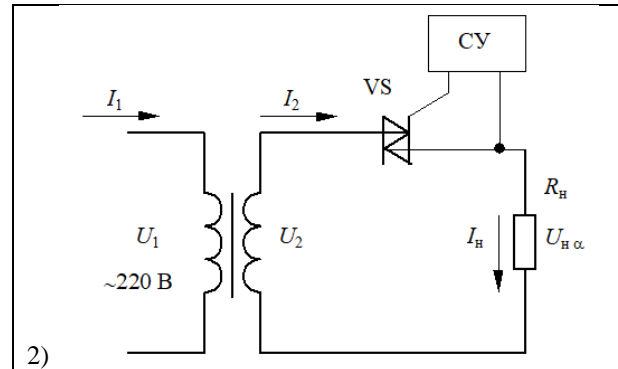
контролировать
 соответствие
 технической
 документации
 разрабатываемых
 проектов

нормативным
 документам;

использовать методы
 математического и
 компьютерного
 моделирования;

программные
 средства расчета и
 моделирования
 работы системы
 электроснабжения
 нетяговых
 потребителей;

составлять схемы
 распределительных
 подстанций.



3 мин
Г

Способен выполнять проектирование и расчет транспортных объектов в соответствии с требованиями нормативных документов

знания устройств, принципов действия, технических характеристик и схемных решений электропитания нетяговых потребителей при проектировании и обслуживании электропитающих установок

Электропитание и электроснабжение нетяговых потребителей

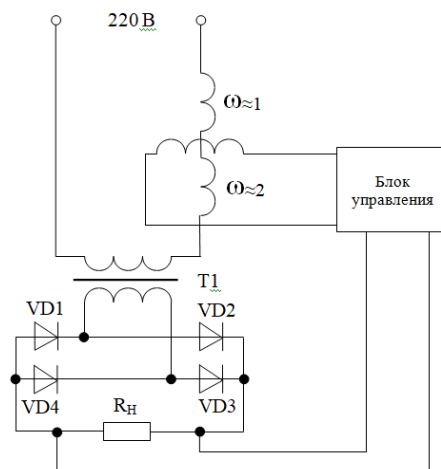
последовательность и объем сбора и анализа исходных данных (информации), включающих графики нагрузки электрооборудования нетяговых потребителей, схем внешнего электроснабжения, категорий электроприёмников и др., для проектирования элементов системы электроснабжения; Правила технической эксплуатации железных дорог Российской Федерации (ПТЭ), Правила устройства электроустановок (ПУЭ), Правила технической эксплуатации электроустановок потребителей (ПТЭ ЭП).
уметь: рассчитывать схемы вторичных источников электропитания выбирать электрооборудование для систем электроснабжения нетяговых потребителей на станциях и перегонах; контролировать

ответа. Выбор обоснуйте.

На рисунке представлена схема регулируемого выпрямителя.

Какие характеристики этой схемы перечислены верно?

- 1) схема обеспечивает плавное регулирование выпрямленного напряжения;
- 2) диапазон регулирования выпрямленного напряжения составляет от 0 В до максимального;
- 3) диапазон регулирования выпрямленного напряжения ограничен.

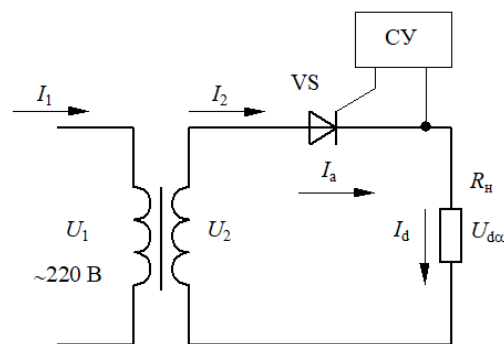


Характеристики схемы обеспечиваются использованием дросселя насыщения.

				<p>соответствие технической документации разрабатываемых проектов нормативным документам; использовать методы математического и компьютерного моделирования; программные средства расчета и моделирования работы системы электроснабжения нетяговых потребителей; составлять схемы распределительных подстанций.</p>		
<p>11 3 мин Г</p>	<p>ОПК-4: Способен выполнять проектирование и расчет транспортных объектов в соответствии с требованиями нормативных документов</p>	<p>ОПК-4.7 Применяет знания устройств, принципов действия, технических характеристик и схемных решений электропитания нетяговых потребителей при проектировании и обслуживании электропитающих установок</p>	<p>Б1.О.28 Электропитание и электроснабжение нетяговых потребителей</p>	<p>знать: последовательность и объем сбора и анализа исходных данных (информации), включающих графики нагрузки электрооборудования нетяговых потребителей, схем внешнего электроснабжения, категорий электроприёмников и др., для проектирования элементов системы электроснабжения; Правила технической эксплуатации железных дорог Российской</p>	<p><i>Прочитайте текст, выберите правильные варианты ответа. Выбор обоснуйте.</i></p> <p>На рисунке представлена схема регулируемого выпрямителя.</p> <p>Какие характеристики этой схемы перечислены верно?</p> <ol style="list-style-type: none"> 1) схема обеспечивает плавное регулирование выпрямленного напряжения; 2) диапазон регулирования выпрямленного напряжения составляет от 0 В до максимального; 3) диапазон регулирования выпрямленного напряжения ограничен. 	<p>12 Характеристики схемы обеспечиваются использованием тиристора для выпрямления переменного тока</p>

Федерации (ПТЭ),
Правила устройства
электроустановок
(ПУЭ), Правила
технической
эксплуатации
электроустановок
потребителей (ПТЭ
ЭП).

уметь: рассчитывать
схемы вторичных
источников
электропитания
выбирать
электрооборудование
для систем
электроснабжения
неяговых
потребителей на
станциях и
перегонах;
контролировать
соответствие
технической
документации
разрабатываемых
проектов
нормативным
документам;
использовать методы
математического и
компьютерного
моделирования;
программные
средства расчета и
моделирования
работы системы
электроснабжения
неяговых
потребителей;
составлять схемы
распределительных
подстанций.



<p>4 мин</p> <p>Б</p>	<p>Способен выполнять проектирование и расчет транспортных объектов в соответствии с требованиями нормативных документов</p>	<p>знания устройств, принципов действия, технических характеристик и схемных решений электропитания нетяговых потребителей при проектировании и обслуживании электропитающих установок</p>	<p>Электропитание и электроснабжение нетяговых потребителей</p>	<p>последовательность и объем сбора и анализа исходных данных (информации), включающих графики нагрузки электрооборудования нетяговых потребителей, схем внешнего электроснабжения, категорий электроприёмников и др., для проектирования элементов системы электроснабжения; Правила технической эксплуатации железных дорог Российской Федерации (ПТЭ), Правила устройства электроустановок (ПУЭ), Правила технической эксплуатации электроустановок потребителей (ПТЭ ЭП).</p> <p>уметь: рассчитывать схемы вторичных источников электропитания выбирать электрооборудование для систем электроснабжения нетяговых потребителей на станциях и перегонах; контролировать</p>	<p>Укажите верную последовательность организационных мероприятий, обеспечивающих безопасность работ в электроустановках</p> <ol style="list-style-type: none"> 1) оформление работ нарядом-допуском, распоряжением или перечнем работ, выполняемых в порядке текущей эксплуатации; 2) оформление перерыва в работе, перевода на другое место, окончания работы 3) надзор во время работы; 4) выдача разрешения на подготовку рабочего места и на допуск к работе; 5) допуск к работе. 	
-----------------------	--	--	---	--	--	--

				<p>соответствие технической документации разрабатываемых проектов нормативным документам; использовать методы математического и компьютерного моделирования; программные средства расчета и моделирования работы системы электроснабжения нетяговых потребителей; составлять схемы распределительных подстанций.</p>		
13 4 мин Б	<p>ОПК-4: Способен выполнять проектирование и расчет транспортных объектов в соответствии с требованиями нормативных документов</p>	<p>ОПК-4.7 Применяет знания устройств, принципов действия, технических характеристик и схемных решений электропитания нетяговых потребителей при проектировании и обслуживании электропитающих установок</p>	<p>Б1.О.28 Электропитание и электроснабжение нетяговых потребителей</p>	<p>знать: последовательность и объем сбора и анализа исходных данных (информации), включающих графики нагрузки электрооборудования нетяговых потребителей, схем внешнего электроснабжения, категорий электроприёмников и др., для проектирования элементов системы электроснабжения; Правила технической эксплуатации железных дорог Российской</p>	<p><i>Укажите верную последовательность.</i></p> <p>Укажите верную последовательность технических мероприятий, обеспечивающих безопасность работ в электроустановках</p> <ol style="list-style-type: none"> 1) Выполнить необходимые отключения и принять меры, чтобы напряжение не было подано на место работы из-за ошибочного или самопроизвольного включения коммутационных аппаратов. 2) Вывесить запрещающий плакат «Не включать, работают люди!». 3) Проверить отсутствие напряжения на токоведущих частях, которые нужно заземлить, чтобы защитить людей от поражения электрическим током. 4) Установить переносное заземление (включить заземляющие ножи). 5) Вывесить указательный плакат «Заземлено», а также оградить при необходимости рабочее место и оставшиеся под напряжением токоведущие части. 	12345

				<p>Федерации (ПТЭ), Правила устройства электроустановок (ПУЭ), Правила технической эксплуатации электроустановок потребителей (ПТЭ ЭП).</p> <p>уметь: рассчитывать схемы вторичных источников электропитания выбирать электрооборудование для систем электропитания неяговых потребителей на станциях и перегонах; контролировать соответствие технической документации разрабатываемых проектов нормативным документам; использовать методы математического и компьютерного моделирования; программные средства расчета и моделирования работы системы электропитания неяговых потребителей; составлять схемы распределительных подстанций.</p>		
14	ОПК-4:	ОПК-4.7 Применяет	Б1.О.28	знать:	<i>Прочитайте текст, выберите правильный вариант ответа.</i>	1

4 мин
В

Способен выполнять проектирование и расчет транспортных объектов в соответствии с требованиями нормативных документов

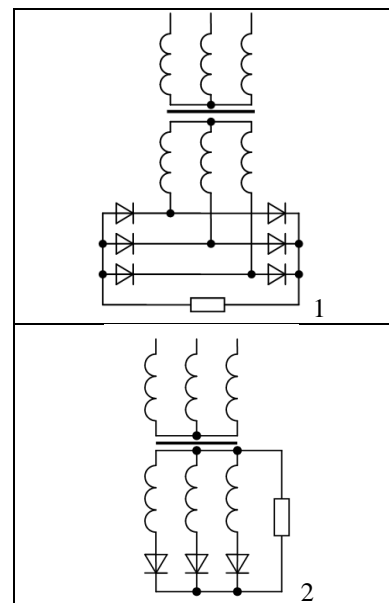
знания устройств, принципов действия, технических характеристик и схемных решений электропитания нетяговых потребителей при проектировании и обслуживании электропитающих установок

Электропитание и электроснабжение нетяговых потребителей

последовательность и объем сбора и анализа исходных данных (информации), включающих графики нагрузки электрооборудования нетяговых потребителей, схем внешнего электроснабжения, категорий электроприёмников и др., для проектирования элементов системы электроснабжения; Правила технической эксплуатации железных дорог Российской Федерации (ПТЭ), Правила устройства электроустановок (ПУЭ), Правила технической эксплуатации электроустановок потребителей (ПТЭ ЭП).
уметь: рассчитывать схемы вторичных источников электропитания
выбирать электрооборудование для систем электроснабжения нетяговых потребителей на станциях и перегонах;
контролировать

Выбор обоснуйте.

В какой схеме трехфазного выпрямителя выпрямленное напряжение U_{d0} больше при одинаковом фазном напряжении вторичной обмотки трансформатора U_2 ?

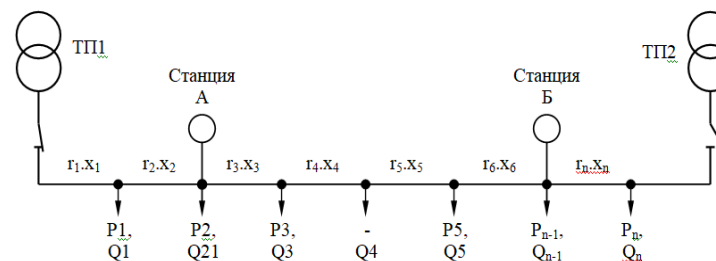


В мостовой трехфазной схеме выпрямленное напряжение больше, так как образуется от линейного напряжения вторичной обмотки трансформатора, а трехпульсовая – от фазного напряжения.

				<p>соответствие технической документации разрабатываемых проектов нормативным документам; использовать методы математического и компьютерного моделирования; программные средства расчета и моделирования работы системы электроснабжения нетяговых потребителей; составлять схемы распределительных подстанций.</p>						
15 4 мин Б	<p>ОПК-4: Способен выполнять проектирование и расчет транспортных объектов в соответствии с требованиями нормативных документов</p>	<p>ОПК-4.7 Применяет знания устройств, принципов действия, технических характеристик и схемных решений электропитания нетяговых потребителей при проектировании и обслуживании электропитающих установок</p>	<p>Б1.О.28 Электропитание и электроснабжение нетяговых потребителей</p>	<p>знать: последовательность и объем сбора и анализа исходных данных (информации), включающих графики нагрузки электрооборудования нетяговых потребителей, схем внешнего электроснабжения, категорий электроприёмников и др., для проектирования элементов системы электроснабжения; Правила технической эксплуатации железных дорог Российской</p>	<p>Укажите верную последовательность.</p> <p>Н рисунке представлена схема приложения нагрузок на ВЛ СЦБ. Укажите верную последовательность расчета потерь напряжения в линии.</p> $1) \Delta U = \frac{\sum_{i=1}^n P_i \cdot r_i + \sum_{i=1}^n Q_i \cdot x_i}{U_H};$ $2) \sum_{i=1}^n P_i \cdot r_i; \sum_{i=1}^n Q_i \cdot x_i$ $3) I = \frac{S}{U_{л} \cdot \sqrt{3}}$ $4) S = \sqrt{\left(\sum_{i=1}^n P_i \cdot r_i\right)^2 + \left(\sum_{i=1}^n Q_i \cdot x_i\right)^2}$	2	1	4	3	5

Федерации (ПТЭ),
 Правила устройства
 электроустановок
 (ПУЭ), Правила
 технической
 эксплуатации
 электроустановок
 потребителей (ПТЭ
 ЭП).

уметь: рассчитывать
 схемы вторичных
 источников
 электропитания
 выбирать
 электрооборудование
 для систем
 электроснабжения
 нетяговых
 потребителей на
 станциях и
 перегонах;
 контролировать
 соответствие
 технической
 документации
 разрабатываемых
 проектов
 нормативным
 документам;
 использовать методы
 математического и
 компьютерного
 моделирования;
 программные
 средства расчета и
 моделирования
 работы системы
 электроснабжения
 нетяговых
 потребителей;
 составлять схемы
 распределительных
 подстанций.



5 мин

Г

Способен выполнять проектирование и расчет транспортных объектов в соответствии с требованиями нормативных документов

знания устройств, принципов действия, технических характеристик и схемных решений электропитания нетяговых потребителей при проектировании и обслуживании электропитающих установок

Электропитание и электроснабжение нетяговых потребителей

последовательность и объем сбора и анализа исходных данных (информации), включающих графики нагрузки электрооборудования нетяговых потребителей, схем внешнего электроснабжения, категорий электроприёмников и др., для проектирования элементов системы электроснабжения;

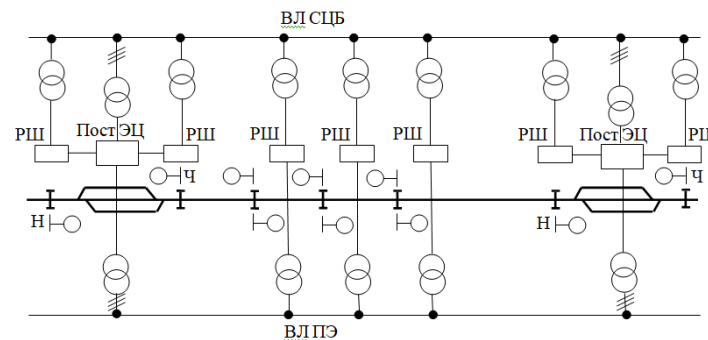
Правила технической эксплуатации железных дорог Российской Федерации (ПТЭ), Правила устройства электроустановок (ПУЭ), Правила технической эксплуатации электроустановок потребителей (ПТЭ ЭП).

уметь: рассчитывать схемы вторичных источников электропитания выбирать электрооборудование для систем электроснабжения нетяговых потребителей на станциях и перегонах; контролировать

ответа. Выбор обоснуйте.

На рисунке представлена схема питания устройств СЦБ станций и перегона между ними. Выберите правильные варианты ответов.

- 1) Релейные шкафы (РШ) сигнальных установок получают питание от однофазных комплектных трансформаторных подстанций.
- 2) Релейные шкафы (РШ) сигнальных установок получают питание от трехфазных комплектных трансформаторных подстанций.
- 3) Посты ЭЦ малых станций получают питание от однофазных комплектных трансформаторных подстанций.
- 4) Посты ЭЦ малых станций получают питание от трехфазных комплектных трансформаторных подстанций.



Пост ЭЦ требует трехфазного питания, а для РШ сигнальной установки достаточно однофазного

				<p>соответствие технической документации разрабатываемых проектов нормативным документам; использовать методы математического и компьютерного моделирования; программные средства расчета и моделирования работы системы электроснабжения нетяговых потребителей; составлять схемы распределительных подстанций.</p>		
17 12 мин Д	<p>ОПК-4: Способен выполнять проектирование и расчет транспортных объектов в соответствии с требованиями нормативных документов</p>	<p>ОПК-4.7 Применяет знания устройств, принципов действия, технических характеристик и схемных решений электропитания нетяговых потребителей при проектировании и обслуживании электропитающих установок</p>	<p>Б1.О.28 Электропитание и электроснабжение нетяговых потребителей</p>	<p>знать: последовательность и объем сбора и анализа исходных данных (информации), включающих графики нагрузки электрооборудования нетяговых потребителей, схем внешнего электроснабжения, категорий электроприёмников и др., для проектирования элементов системы электроснабжения; Правила технической эксплуатации железных дорог Российской</p>	<p><i>Прочитайте текст и запишите развёрнутый обоснованный ответ.</i></p> <p>Расшифруйте буквенные обозначения типов электропроводок IT, TT, TN.</p>	<p>Электропроводки и зданий выполняются в соответствии с требованиями главы 1.7 ПУЭ «Заземление и защитные меры электробезопасности».</p> <p>IT - Система, в которой нейтраль источника питания изолирована от земли или заземлена через приборы или устройства,</p>

			<p>Федерации (ПТЭ), Правила устройства электроустановок (ПУЭ), Правила технической эксплуатации электроустановок потребителей (ПТЭЭП).</p> <p>уметь: рассчитывать схемы вторичных источников электропитания выбирать электрооборудование для систем электроснабжения неотяговых потребителей на станциях и перегонах; контролировать соответствие технической документации разрабатываемых проектов нормативным документам; использовать методы математического и компьютерного моделирования; программные средства расчета и моделирования работы системы электроснабжения неотяговых потребителей; составлять схемы распределительных подстанций.</p>	<p>имеющие большое сопротивление, а открытые проводящие части электроустановки заземлены</p> <p>TT - Система, в которой нейтраль источника питания глухо заземлена, а открытые проводящие части электроустановки заземлены при помощи заземляющего устройства, электрически независимо от глухозаземленной нейтрали источника</p> <p>TN - Система, в которой нейтраль источника питания глухо заземлена, а открытые проводящие части электроустановки</p>
--	--	--	---	---

						присоединены к глухозаземленной нейтральной точке источника посредством нулевых защитных проводников
18 12 мин Д	ОПК-4: Способен выполнять проектирование и расчет транспортных объектов в соответствии с требованиями нормативных документов	ОПК-4.7 Применяет знания устройств, принципов действия, технических характеристик и схемных решений электропитания потребителей при проектировании и обслуживании электропитающих установок	Б1.О.28 Электропитание и электроснабжение нетяговых потребителей	знать: последовательность и объем сбора и анализа исходных данных (информации), включающих графики нагрузки электрооборудования нетяговых потребителей, схем внешнего электроснабжения, категорий электроприемников и др., для проектирования элементов системы электроснабжения; Правила технической эксплуатации железных дорог Российской Федерации (ПТЭ), Правила устройства электроустановок (ПУЭ), Правила технической эксплуатации электроустановок потребителей (ПТЭ ЭП). уметь: рассчитывать схемы вторичных источников	<i>Прочитайте текст и запишите развёрнутый обоснованный ответ.</i> Какие периодические испытания в электроустановках нетяговых потребителей с напряжением до 1000 В?	1) Сопротивление изоляции; 2) Сопротивление заземляющего устройства; 3) Сопротивление петли «фаза-нуль»; 4) Сопротивление металlosвязи (провода РЕ) Эти испытания проводятся не реже 1 раза в 3 года. 5) Проверка автоматических выключателей. Не реже 1 раза в 6 лет.

			<p>электропитания выбирать электрооборудование для систем электроснабжения нетяговых потребителей на станциях и перегонах; контролировать соответствие технической документации разрабатываемых проектов нормативным документам; использовать методы математического и компьютерного моделирования; программные средства расчета и моделирования работы системы электроснабжения нетяговых потребителей; составлять схемы распределительных подстанций.</p>	
--	--	--	---	--