

Документ подписан простой электронной подписью  
Информация о владельце:  
ФИО: Гаранин Максим Алексеевич  
Должность: Ректор  
Дата подписания: 25.03.2026 09:19:33  
Уникальный программный ключ:  
7708e3a47e66a8ee02711b298d7c78bd1e40bf88

Приложение  
к рабочей программе дисциплины

**ОЦЕНОЧНЫЕ МАТЕРИАЛЫ ДЛЯ ПРОМЕЖУТОЧНОЙ АТТЕСТАЦИИ  
ПО ДИСЦИПЛИНЕ (МОДУЛЮ)**

**Транспортное и складское обеспечение логистики**

---

*(наименование дисциплины(модуля))*

Направление подготовки

23.04.01 Технология транспортных процессов

---

*(код и наименование)*

Направленность (профиль)

Транспортная логистика

---

*(наименование)*

## Содержание

1. Пояснительная записка.
2. Типовые контрольные задания или иные материалы для оценки знаний, умений, навыков и (или) опыта деятельности, характеризующих уровень сформированности компетенций.
3. Методические материалы, определяющие процедуру и критерии оценивания сформированности компетенций при проведении промежуточной аттестации.

## 1. Пояснительная записка

Цель промежуточной аттестации – оценивание промежуточных и окончательных результатов обучения по дисциплине, обеспечивающих достижение планируемых результатов освоения образовательной программы.

Формы промежуточной аттестации:

очная форма обучения – зачет с оценкой 3 семестр

### Перечень компетенций, формируемых в процессе освоения дисциплины

Код и наименование компетенции	Код индикатора достижения компетенции
ПК-1 Способен осуществлять контроль ключевых операционных показателей эффективности логистической деятельности по перевозке груза в цепи поставок	ПК-1.2: Идентифицирует и анализирует показатели проекта, направленные на снижение себестоимости операций, повышение производительности труда и эффективности операционной деятельности

### Результаты обучения по дисциплине, соотнесенные с планируемыми результатами освоения образовательной программы

Код и наименование компетенции	Результаты обучения по дисциплине	Оценочные материалы
ПК-1.2: Идентифицирует и анализирует показатели проекта, направленные на снижение себестоимости операций, повышение производительности труда и эффективности операционной деятельности	Обучающийся знает: основные понятия, принципы и задачи при организации эффективной перевозки грузов в цепи поставок при оказании логистических услуг, направленных на достижение наибольшей эффективности и качества выполняемых работ, обеспечение реализации действующих стандартов. основы законодательства, включая сертификацию и лицензирование транспортных услуг.	Вопросы (№ 1-10)
	Обучающийся умеет: применять основные принципы управления организацией и ведения бизнеса в области перевозок грузов в цепи поставок, определять ключевые операционные показатели эффективности логистической деятельности по перевозке груза в цепи поставок, в том числе с использованием методов системного анализа.	Задания (№ 1-8)
	Обучающийся владеет: навыками разработки стратегии развития операционного направления логистической деятельности компании в области управления перевозками грузов в цепи поставок, навыками контроля ключевых операционных показателей эффективности логистической деятельности по перевозке груза в цепи поставок.	Задания (9 – 11)

Промежуточная аттестация (зачет с оценкой) проводится в одной из следующих форм:

- 1) собеседование;
- 2) выполнение заданий в ЭИОС университета.

**2. Типовые контрольные задания или иные материалы для оценки знаний, умений, навыков и (или) опыта деятельности, характеризующих уровень сформированности компетенций**

**2.1 Типовые вопросы (тестовые задания) для оценки знаниевого образовательного результата**

Проверяемый образовательный результат

Код и наименование компетенции	Образовательный результат
ПК-1.2: Идентифицирует и анализирует показатели проекта, направленные на снижение себестоимости операций, повышение производительности труда и эффективности операционной деятельности	Обучающийся знает: основные понятия, принципы и задачи при организации эффективной перевозки грузов в цепи поставок при оказании логистических услуг, направленных на достижение наибольшей эффективности и качества выполняемых работ, обеспечение реализации действующих стандартов. основы законодательства, включая сертификацию и лицензирование транспортных услуг.
<p>1. <u>Чувствительность весового оборудования – это:</u> Выберите один ответ:</p> <ul style="list-style-type: none"><li>а) способность весов самостоятельно возвращаться в исходное положение или состояние равновесия после снятия нагрузок от взвешиваемого груза и уравнивания гирь</li><li>б) способность весов сохранять на длительный срок все качества присущие им</li><li>в) способность давать одни и те же показания при неоднократном взвешивании одного и того же груза</li><li>г) способность давать показания под воздействием груза минимально допустимого для взвешивания на данном типе весов</li></ul> <p>2. <u>Основные подъемно - транспортные операции, проводимые на складах</u> Выберите один или несколько ответов:</p> <ul style="list-style-type: none"><li>а) подъем, перемещение и выдача груза</li><li>б) крепление грузов, укладка и уборка подкладок</li><li>в) накладывание или снятие захватных устройств</li><li>г) застроповка или отстроповка сформированных пакетов</li><li>д) захват груза</li><li>е) укладка груза в штабель, на стеллажи, снятие его со стеллаже</li></ul> <p>3. <u>К грузоподъемным машинам относят</u> Выберите один или несколько ответов:</p> <ul style="list-style-type: none"><li>а) электротали</li><li>б) автопогрузчики</li><li>в) электрические лебедки</li><li>г) напольные тележки</li><li>д) краны</li><li>е) грузовые лифты</li></ul> <p>4. <u>Хранение представляет собой способ хранения товаров в таре, на поддонах, малогабаритных контейнерах, уложенных по определенной схеме в несколько ярусов</u> Выберите один ответ:</p> <ul style="list-style-type: none"><li>а) стеллажное</li><li>б) штабельное</li></ul> <p>5. <u>Какие грузовые единицы выделяют: Выберите один ответ:</u></p>	

- а) первичные и вторичные
- б) вторичные
- в) первичные
- г) первичные и укрупненные

6. Какие из перечисленных ниже факторов являются решающими при выборе подъемно-транспортного оборудования на складе

Выберите один ответ:

- а) размер склада, физические характеристики грузов, скорость перемещения грузов на территории склада
- б) виды услуг, оказываемых складом, степень механизации складских операций
- в) способ размещения товара на складе и его хранения, внутри складской технологический процесс
- г) объем грузов, упаковка
- д) все ответы верны

7. К основным операциям грузопереработки относятся

Выберите один ответ:

- а) разгрузка-погрузка грузов
- б) размещение на хранение
- в) хранение товаров
- г) верны ответы а, б
- д) верны ответы а, б, в

8. Какие составляющие определяют и характеризуют систему складирования?

Выберите один ответ:

- а) логистические операции на складе
- б) технические средства, предназначенные для перемещения груза на территории склада
- в) верны ответы а, б, д
- г) верны ответы а, б
- д) месторасположение, вид и размер склад

9. Для выполнения основных технологических операций на складе - хранения товаров, распаковки, упаковки, комплектования, приёмки и отпуска товаров - предназначаются помещения

Выберите один ответ:

- а) основного производственного назначения
- б) вспомогательные
- в) подсобно-технические

10. Определите вид склада. Товарные партии на уровне целой грузовой единицы с колес переформируются в партии в соответствии с заявками клиентов

Выберите один ответ:

- а) распределительный склад
- б) производственный склад
- в) оптовый склад

## 2.2 Типовые задания для оценки навыкового образовательного результата

Проверяемый образовательный результат:

Код и наименование компетенции	Образовательный результат
ПК-1.2: Идентифицирует и анализирует показатели проекта, направленные на снижение себестоимости операций, повышение производительности труда и эффективности операционной деятельности	Обучающийся умеет: применять основные принципы управления организацией и ведения бизнеса в области перевозок грузов в цепи поставок, определять ключевые операционные показатели эффективности логистической

деятельности по перевозке груза в цепи поставок, в том числе с использованием методов системного анализа.

**Задание 1. Выбор вида тары для транспортировки продукции**

Продукция транспортируется в стандартных контейнерах в ящиках или на поддонах. Если используются поддоны, то в контейнер вмещается 300 изделий (25 поддонов в одном контейнере, 12 изделий на одном поддоне). Если штабелируются ящики, то в контейнер вмещается 480 изделий (40 ящиков в одном контейнере, 12 изделий в одном ящике).

Транспортные расходы в расчете на один контейнер:

- при транспортировке на 100-249 км — 500 ден.ед.,
- при транспортировке на 250-499 км — 800 ден.ед.,
- при транспортировке на 500-999 км — 1200 ден.ед.,
- при транспортировке на 1000-1999 км — 2000 ден.ед.,
- при транспортировке на 2000 и более км — 3000 ден.ед.

Почасовая ставка погрузочно-разгрузочных работ (ПРР):

- вручную—36 ден.ед.,
- вилочным погрузчиком — 54 ден.ед. Затраты рабочего времени на погрузку:
- одного поддона: вручную— 4,8 мин, вилочным погрузчиком-2,4 мин;
- одного ящика: вручную — 1,8 мин, вилочным погрузчиком 0,9 мин.

Стоимость транспортировки одного поддона или ящика определяется в зависимости от стоимости транспортировки контейнера и количества поддонов или ящиков в одном контейнере, а также в зависимости от расстояния перевозки.

Результаты расчетов стоимости транспортировки одного поддона и одного ящика свести в таблицу.

Расстояние перевозки, км	Стоимость перевозки, ден.ед.		Стоимость погрузки, ден.ед.				Общие затраты на транспортировку, ден.ед.				
			одного поддона		одного ящика		одного поддона		одного ящика		
	одного поддона	одного ящика	вручную	погрузчиком	вручную	погрузчиком	вручную	погрузчиком	вручную	погрузчиком	
100- 249											
250- 499											
500- 999											
1000- 1999											
2000 и более											

**Задание 2. Определить, какое количество электропогрузчиков потребуется для отпуски шин для тяжелых грузовых автомобилей со склада готовой продукции предприятия.**

Условия

Годовой грузооборот склада ( $Q_{год}$ ) — 84 525 т; отпуск продукции производится в течение ( $T$ ) 255 суток в году; масса пакета готовой продукции (шин) ( $q_{\phi}$ ) — 0,93 т; грузоподъемность электропогрузчика ( $q_n$ ) — 1,25 т; средняя дальность перемещения продукции за один цикл ( $l_1$ ) — 63 м; средняя высота подъема груза ( $H$ ) — 2,6 м; время, затрачиваемое на наклон рамы электропогрузчика ( $t_1$ ) — 0,15 мин.; время, затрачиваемое на выполнение вспомогательных операций —  $t_o = 1$  мин.; скорость подъема груза —  $V_0 = 10$  м/мин.; скорость перемещения электропогрузчика с грузом и без него ( $V_1$ ) — 120 м/мин.; коэффициент использования электропогрузчика по времени ( $a_{вр.}$ ) — 0,85; коэффициент неравномерности отпуска продукции со склада ( $K_{н.отп}$ ) — 1,1; электропогрузчик работает на складе в сутки в течение ( $T_{сут}$ ) 8,2 часа.

Задание 3. Определить емкость стеллажа и величину запаса радиодеталей.

Условия

Размеры одной ячейки стеллажа:

– длина ( $l$ )	— 1200 мм
– ширина ( $b$ )	— 800 мм
– высота ( $h$ )	— 600 мм

Объемная масса хранимой

на складе продукции ( $l$ ) — 1,2

Коэффициент заполнения объема ячейки стеллажа ( $j$ ) — 0,90

Количество установленных

на складе стеллажей ( $N_{ст}$ ) — 18 шт.

Количество ячеек в одном стеллаже ( $N_{яч}$ ) — 36 шт.

Задание 4. Определить потребное количество ящичной тары, необходимой для нормальной работы склада метизных изделий.

Условия

Годовой грузооборот склада  $Q \frac{год}{отп.}$  — 12000 т

Средняя грузоподъемность тары ( $q_m$ ) — 0,35 т

Нормативный срок хранения продукции ( $t_{хр.}$ ) — 12 суток

Коэффициент ремонта тары ( $a_p$ ) — 0,1

Тара задерживается потребителем в течение ( $t_{номр.}$ ) — 4 дня

Грузы отпускаются со склада в году в течение ( $T$ ) — 255 дней

Тара находится в пути ( $t_{пути}$ ) — 3 дня

Коэффициент неравномерности отпуска продукции со склада ( $K_{н.отп}$ ) — 1

### Задание 5. Определение оптимального срока замены транспортного средства

Довольно важной и практической экономической проблемой является определение оптимальной стратегии в замене действующего оборудования на новое, то есть, умение ответить на вопрос: когда купить новое оборудование на замену старому, как долго пользоваться существующим оборудованием, тратя деньги на его эксплуатацию? Эта проблема касается не только техники, это могут быть здания, технологии, организационная структура и т. п.

1. Найти такой план замены, чтобы
2. Общие затраты = Норма \* План - min
3. При ограничениях: Сума по строкам первого года = 1 (Покупка в первый год);

Сума по столбцам последнего года = 1 (эксплуатация до последнего года); Сума по строкам промежуточных годов = Сума по столбцам промежуточных годов; План  $\geq 0$ .

Расчет провести в табличном процессоре MS Excel. Исходные данные для расчета представлены на рисунке.

2	Начальные данные				
3	Покупка	Ремонт и обслуживание			
4	1,6	0,5	1,0	1,5	2,2
5	Цель	2,1	3,1	4,6	6,8
6	Год	1	2	3	4
8	Нормы	2 год	3 год	4 год	5 год
9	1 год	2,1	3,1	4,6	6,8
10	2 год		2,1	3,1	4,6
11	3 год			2,1	3,1
12	4 год				2,1

Рисунок - Исходные данные

### Задание 6. Транспортная задача в сетевой постановке

Классическая транспортная задача предусматривает перевозку грузов из пунктов-поставщиков в пункты-потребители. При этом каждый отправитель связан с пунктом-потребителем отдельной дорогой с характерными именно для нее затратами на перевозку. Однако на практике, как правило, некоторые пути, связывающие два пункта, проходят через другие пункты. Более того, окажется возможным провести груз из одного пункта в другой несколькими путями. Поэтому подобные задачи формируют не в матричной, а в сетевой постановке.

На сети с вершинами ( $n$ ) и дугами ( $m$ ) находится множество поставщиков ( $A$ ) и потребителей ( $B$ ). Известны ресурсы  $i$ -х поставщиков ( $a_i$ ) и потребности  $j$ -х потребителей ( $b_j$ ). Задана стоимость (длина пути) перевозки грузов ( $C_{ij}$ ) по каждой дуге. При этом требуется обеспечить минимум стоимости перевозки (минимум совокупной транспортной работы), т.е. необходимо минимизировать целевую функцию  $Z = \sum C_{ij} \cdot X_{ij} \rightarrow \min$  при следующих необходимых условиях  $\sum a_i = \sum b_j$  и неотрицательных величинах грузопотоков ( $X_{ij}$ ).

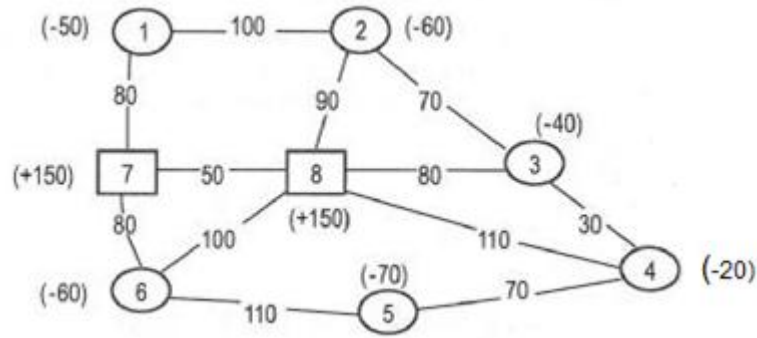


Рисунок - Транспортная сеть

Задание 7. Какое количество весов потребуется установить для приемки продукции

Условия

- За смену на склад поступает продукции ( $Q_{см}$ ) — 200 т
- Максимальная масса взвешиваемого груза ( $q_{\phi}$ ) — 180 кг
- Грузоподъемность весов ( $q_{в}$ ) — 200 кг
- Коэффициент использования весов по времени ( $a_{вр}$ ) — 0,85
- Время, затрачиваемое на одно взвешивание ( $t_{в}$ ) — 40 сек.

Задание 8. Определить, какое количество электропогрузчиков потребуется для отпуска шин для тяжелых грузовых автомобилей со склада готовой продукции предприятия.

Условия

Годовой грузооборот склада ( $Q_{год}$ ) — 84 525 т; отпуск продукции производится в течение ( $T$ ) 255 суток в году; масса пакета готовой продукции (шин) ( $q_{\phi}$ ) — 0,93 т; грузоподъемность электропогрузчика ( $q_{н}$ ) — 1,25 т; средняя дальность перемещения продукции за один цикл ( $l_1$ ) — 63 м; средняя высота подъема груза ( $H$ ) — 2,6 м; время, затрачиваемое на наклон рамы электропогрузчика ( $t_1$ ) — 0,15 мин.; время, затрачиваемое на выполнение вспомогательных операций —  $t_0 = 1$  мин.; скорость подъема груза —  $V_0 = 10$  м/мин.; скорость перемещения электропогрузчика с грузом и без него ( $V_1$ ) — 120 м/мин.; коэффициент использования электропогрузчика по времени ( $a_{вр.}$ ) — 0,85; коэффициент неравномерности отпуска продукции со склада ( $K_{н.отп}$ ) — 1,1; электропогрузчик работает на складе в сутки в течение ( $T_{сут}$ ) 8,2 часа.

Код и наименование компетенции	Образовательный результат
ПК-1.2: Идентифицирует и анализирует показатели проекта, направленные на снижение себестоимости операций, повышение производительности труда и эффективности операционной деятельности	Обучающийся владеет: навыками разработки стратегии развития операционного направления логистической деятельности компании в области управления перевозками грузов в цепи поставок, навыками контроля ключевых операционных показателей эффективности логистической деятельности по перевозке груза в цепи поставок.

Задание 9. Для рационального выполнения работ по приему и отпуску материалов на складе

требуется организовать приемочную и отпускную площадки. Следует рассчитать, какие площади необходимо выделить под эти площадки.

Условия

Величина годового поступления продукции на склад составляет ( $Q_{год.пост.}$ )	— 60000 т
Величина годового грузооборота ( $Q_{год.отп.}$ )	— 55 000 т
Коэффициент неравномерности поступления продукции на склад ( $K_{н.пост.}$ )	— 1,5
Коэффициент неравномерности отпуска ( $K_{н.отп.}$ )	— 1,2
Количество дней нахождения продукции на приемочной площадке ( $t$ )	— 2 дня
Количество дней поступления продукции на склад в году ( $T$ )	— 365 дней
Количество дней отпуска продукции со склада в году ( $T'$ )	— 260 дней
Нормативная нагрузка на 1 кв. м площадки склада ( $\sigma$ )	— 0,95 т/кв. м
Высота укладки продукции на приемочной площадке ( $h_{э.пр.}$ )	— 1 м
Высота укладки продукции на отпускной площадке ( $h_{э.отп.}$ )	— 2 м
Коэффициент использования площади приемочной площадки (экспедиции приема) ( $a_{э.пр.}$ )	— 0,3
Коэффициент использования площади отпускной площадки (экспедиции отпуска) ( $a_{э.отп.}$ )	— 0,5

Задание 10. Определить емкость и мощность склада.

Условия

Длина склада (L)	— 100 м
Ширина склада (B)	— 60 м
Высота склада (H)	— 8,4 м
Нагрузка на 1 кв. м площади склада ( )	— 0,92 т/кв. м.
Склад оборудован стеллажами, позволяющими производить укладку материалов на поддонах на высоту (h) 6 м. Стеллажи занимают 45% площади склада ( $\alpha = 0,45$ ), коэффициент использования объема стеллажей (k) — 0,51.	
Оборачиваемость материалов на складе ( $K_{об.}$ ) — 8.	

Задание 11. Определить полезную и общую площадь склада проката черных металлов.

Условия

В течение года на склад поступает металлопрокат (тонн):

1. Балки и швеллеры	— 1200
2. Сталь сортовая рядовая крупная	— 1500
3. Сталь сортовая рядовая средняя	— 1400
4. Сталь сортовая рядовая мелкая	— 3200
5. Трубы стальные большого диаметра	— 1000
6. Трубы чугунные	— 500

Итого — 8800

Срок хранения на складе — 30 дней

Нормативная нагрузка на 1 кв. м площади складирования на высоте укладки 1 м ( $\delta$ ), т/кв. м:

- балки и швеллеры	— 3,0
- мелкосортный прокат	— 2,5
- среднесортный прокат	— 2,8
- крупносортный прокат	— 3,0

Коэффициент использования площади ( $\alpha$ ) — 0,35

### 2.3. Перечень вопросов для подготовки обучающихся к промежуточной аттестации

1. Характеристика стандартной транспортной задачи. Критерии определения момента замены транспортного средства.
2. Что означает “потребление капитала на единицу выполненной транспортным средством работы”? Охарактеризуйте отличия решения многопродуктовой транспортной задачи от однопродуктовой?
3. Что называется маршрутом, какие варианты его организации Вы знаете? Перечислите этапы построения кольцевого маршрута. Как затраты на хранение влияют на выбор транспортного средства к перевозке?
4. Что такое склад? Почему решение задач складской логистики рассматривается как один из основных источников экономического эффекта от использования логистики?
5. На какие две функциональные зоны делится зона хранения, и какие факторы влияют на расчет её площади? В чем отличие функциональности зон приемки и приемочной экспедиции, какие параметры влияют на расчет площади этих зон склада?
6. Какие операции осуществляются в зоне отправочной экспедиции? Что необходимо учесть, рассчитывая её рациональную площадь?
7. От каких параметров зависит оптимальный размер участка комплектования? Что находится в служебной зоне склада и как рассчитать её площадь?
8. Расчет длины погрузочно-разгрузочного фронта работы. Что необходимо учитывать, планируя размер фронта погрузки/выгрузки?
9. Зависит ли выбор типов средств механизации от схемы технологического процесса переработки грузов? Дайте характеристику машинам периодического действия, приведите примеры. Дайте характеристику машинам непрерывного действия, приведите примеры.
10. Расчет необходимого количества оборудования для хранения продукции.
11. Расчет необходимого количества механизмов для осуществления перегрузочно-транспортных работ. Расчет уровня механизации погрузочно-разгрузочных работ.
12. Расчет необходимого количества весоизмерительного оборудования.
13. Расчет площадей экспедиций приема и отпуска продукции.
14. Расчет мощности склада. Расчет емкости склада.
15. Определение месторасположения склада.
16. Расчет площади склада. Определение общей площади склада. Определение полезной площади склада.

### 3. Методические материалы, определяющие процедуру и критерии оценивания сформированности компетенций при проведении промежуточной аттестации

#### **Критерии формирования оценок по ответам на вопросы, выполнению тестовых заданий**

«Отлично/зачтено» - выставляется обучающемуся, если количество правильных ответов на вопросы составляет 100 – 90% от общего объема заданных вопросов;

«Хорошо/зачтено» - выставляется обучающемуся, если количество правильных ответов на вопросы – 89 – 76% от общего объема заданных вопросов;

«Удовлетворительно/зачтено» - выставляется обучающемуся, если количество правильных ответов на тестовые вопросы – 75–60 % от общего объема заданных вопросов;

«Неудовлетворительно/ не зачтено» - выставляется обучающемуся, если количество правильных ответов – менее 60% от общего объема заданных вопросов.

#### **Критерии формирования оценок по результатам выполнения заданий**

«Отлично/зачтено» – ставится за работу, выполненную полностью без ошибок и

недочетов.

**«Хорошо/зачтено»** – ставится за работу, выполненную полностью, но при наличии в ней не более одной негрубой ошибки и одного недочета, не более трех недочетов.

**«Удовлетворительно/зачтено»** – ставится за работу, если обучающийся правильно выполнил не менее 2/3 всей работы или допустил не более одной грубой ошибки и двух недочетов, не более одной грубой и одной негрубой ошибки, не более трех негрубых ошибок, одной негрубой ошибки и двух недочетов.

**«Неудовлетворительно/не зачтено»** – ставится за работу, если число ошибок и недочетов превысило норму для оценки «удовлетворительно» или правильно выполнено менее 2/3 всей работы.

### **Критерии формирования оценок по зачету с оценкой**

**«Отлично»** – обучающийся приобрел необходимые умения и навыки, продемонстрировал навык практического применения полученных знаний, не допустил логических и фактических ошибок

**«Хорошо»** – обучающийся приобрел необходимые умения и навыки, продемонстрировал навык практического применения полученных знаний; допустил незначительные ошибки и неточности.

**«Удовлетворительно»** – обучающийся допустил существенные ошибки.

**«Неудовлетворительно»** – обучающийся демонстрирует фрагментарные знания изучаемого курса; отсутствуют необходимые умения и навыки, допущены грубые ошибки.

#### *Виды ошибок:*

- *грубые ошибки: незнание основных понятий, правил, норм; незнание приемов решения задач; ошибки, показывающие неправильное понимание условия предложенного задания.*

- *негрубые ошибки: неточности формулировок, определений; нерациональный выбор хода решения.*

- *недочеты: нерациональные приемы выполнения задания; отдельные погрешности в формулировке выводов; небрежное выполнение задания.*