

Документ подписан простой электронной подписью
Информация о владельце:
ФИО: Гаранин Максим Алексеевич
Должность: Ректор
Дата подписания: 06.03.2026 12:45:18
Уникальный программный ключ:
7708e3a47e66a8ee02711b298d7c78bd1e40bf88

Приложение
к рабочей программе дисциплины

ОЦЕНОЧНЫЕ МАТЕРИАЛЫ ДЛЯ ПРОМЕЖУТОЧНОЙ АТТЕСТАЦИИ ПО ДИСЦИПЛИНЕ (МОДУЛЮ)

Теория дискретных устройств

(наименование дисциплины(модуля))

Направление подготовки / специальность

23.05.05 Системы обеспечения движения поездов

(код и наименование)

Направленность (профиль)/специализация

Автоматика и телемеханика на железнодорожном транспорте

(наименование)

1. Пояснительная записка

Цель промежуточной аттестации – оценивание промежуточных и окончательных результатов обучения по дисциплине, обеспечивающих достижение планируемых результатов освоения образовательной программы.

Формы промежуточной аттестации: зачет с оценкой в 5 семестре/ЗФО 3 курс.

Перечень компетенций, формируемых в процессе освоения дисциплины

Код и наименование компетенции	Код индикатора достижения компетенции
ПК-1. Способен выполнять работы по проектированию, монтажу, техническому обслуживанию и реконструкции оборудования, устройств и систем ЖАТ	ПК-1.7.

Результаты обучения по дисциплине, соотнесенные с планируемыми результатами освоения образовательной программы

Код и наименование индикатора достижения компетенции	Результаты обучения по дисциплине	Оценочные материалы (семестр 5)
ПК-1.7: Разрабатывает алгоритмы, применяет прикладное программное обеспечение для описания функционирования и получения показателей работы оборудования, устройств и систем ЖАТ, при разработке новых устройств и систем ЖАТ	Обучающийся знает: -основы теории дискретных устройств; классификацию и принципы функционирования дискретных устройств и их элементов; -основные устройства и оборудование ЖАТ.	Тестовые задания (1 - 20)
	Обучающийся умеет: -применять прикладное программное обеспечение для решения практических задач, описывающие поведение реальных дискретных устройств; - основные методы анализа и синтеза комбинационных логических схем и схем с памятью.	Задания (1 - 15)
	Обучающийся владеет: -навыками описания функционирования и получения показателей работы оборудования и получения показателей работы оборудования, устройств и систем ЖАТ; -навыками использования формальных методов анализа ДУ по его схеме и синтеза ДУ по заданному алгоритму функционирования.	Задания (1 - 13)

Промежуточная аттестация (зачет с оценкой) проводится в одной из следующих форм:

- 1) собеседование;
- 2) выполнение заданий в ЭИОС университета.

2. Типовые контрольные задания или иные материалы для оценки знаний, умений, навыков и (или) опыта деятельности, характеризующих уровень сформированности компетенций

2.1 Типовые вопросы (тестовые задания) для оценки знаниевого образовательного результата

Проверяемый образовательный результат:

Код и наименование индикатора достижения компетенции	Образовательный результат
ПК-1.7: Разрабатывает алгоритмы, применяет прикладное программное	Обучающийся знает: -основы теории дискретных устройств; классификацию и принципы функционирования дискретных устройств и их элементов;

обеспечение для описания функционирования и получения показателей работы оборудования, устройств и систем ЖАТ, при разработке новых устройств и систем ЖАТ

-основные устройства и оборудование ЖАТ.

Типовые тестовые задания

Указать значения следующих функций, если $a = 0$; $b = 1$; $c = 0$; $d = 1$

а) $\overline{a \downarrow b c d} =$

б) $\overline{a b \downarrow a c d} =$

в) $((\overline{a c \downarrow b d})) b c =$

1.

Указать значения следующих функций, если $a = 0$; $b = 1$; $c = 0$; $d = 1$.

а) $\overline{a b c d} =$

б) $\overline{a b \downarrow c d} =$

в) $((\overline{a b \downarrow c d})) \downarrow b c =$

2.

Указать значения следующих функций, если $a = 0$; $b = 1$; $c = 1$; $d = 1$

а) $\overline{a b \downarrow c d} =$

б) $\overline{a b \downarrow a c d} =$

в) $((\overline{a b \downarrow c d})) a c =$

3.

Указать значения следующих функций, если $a = 0$; $b = 1$; $c = 0$; $d = 1$

а) $\overline{a \downarrow b c d} =$

б) $a b \downarrow a c d =$

в) $((a c \downarrow b d)) \downarrow b \overline{c} =$

4.

Какое из выражений верно?

а) $\overline{a d \downarrow a d \downarrow a b c d} = a b c d$

б) $a \downarrow a b c d \downarrow d = a \downarrow d$

в) $(b \downarrow c) a c = a b \overline{c}$

г) $\overline{b c d} = \overline{b c d}$

5.

Какое из выражений верно?

а) $\overline{a d \downarrow a d \downarrow b c d} = \overline{d}$

б) $a \downarrow b c \downarrow a c = a b c$

в) $(a \downarrow b) a b = 1$

г) $c d = \overline{c} \downarrow \overline{d}$

6.

Какое из выражений верно?

a) $\bar{c}d \vee cd \vee bcd = bcd$

б) $a \vee bc \vee ac = a \vee bc$

в) $(a \vee b)\bar{a}\bar{b} = ab$

г) $\overline{\bar{a}d} = d \vee a$

7.

Какое из выражений верно?

a) $\bar{a}c \vee ac \vee abcd = c$

б) $a \vee abcd \vee d = abcd$

в) $(b \vee c) \vee b\bar{c} = \bar{c}$

г) $\overline{bcd} = b \vee c \vee d$

8.

Минимизировать БФ методом Карно:

	a	\bar{a}		
b	*	1	1	\bar{d}
		1	*	1
\bar{b}		*	1	1
	1		1	*
	\bar{c}	c	\bar{c}	

9.

Минимизировать БФ методом Карно:

	a	\bar{a}		
b	1	1	1	1
		*		1
\bar{b}		1	*	
	1	1	1	*
	\bar{c}	c	\bar{c}	

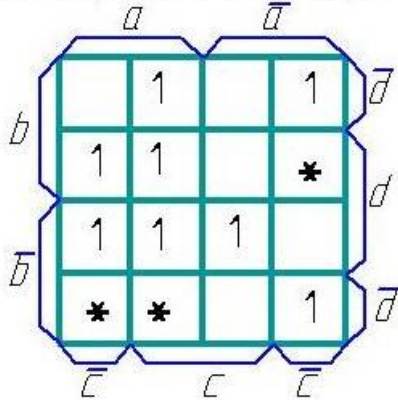
10.

Минимизировать БФ методом Карно:

	a	\bar{a}		
b	1	1		1
			1	*
\bar{b}			*	1
	*	1		1
	\bar{c}	c	\bar{c}	

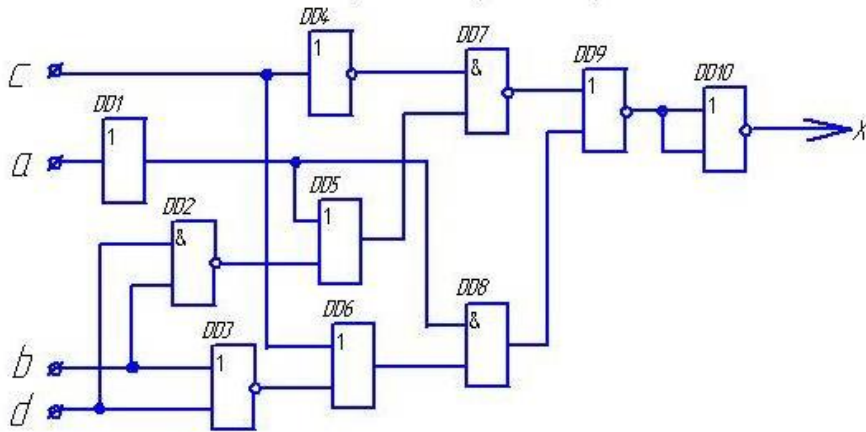
11.

Минимизировать БФ методом Карно:



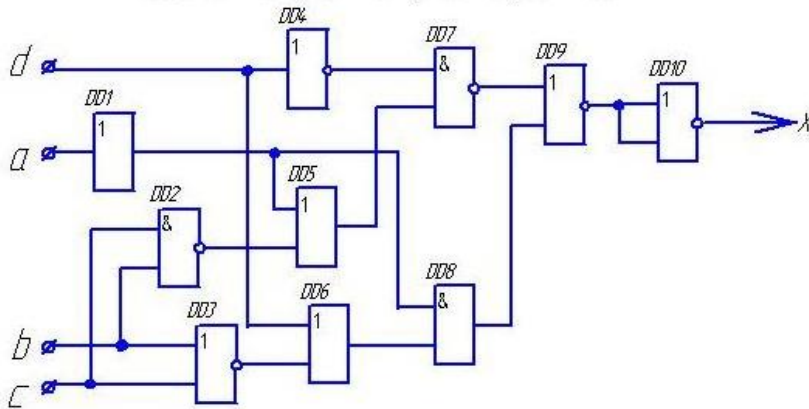
12.

определить значения выходных сигналов на выходе каждого элемента и всей схемы, если $a = 1; b = 0; c = 0; d = 0$.



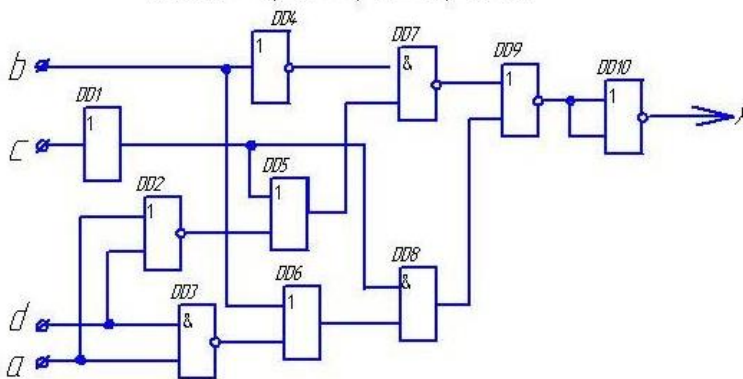
13.

в) определить значения выходных сигналов на выходе каждого элемента и всей схемы, если $a = 1; b = 0; c = 0; d = 0$.



14.

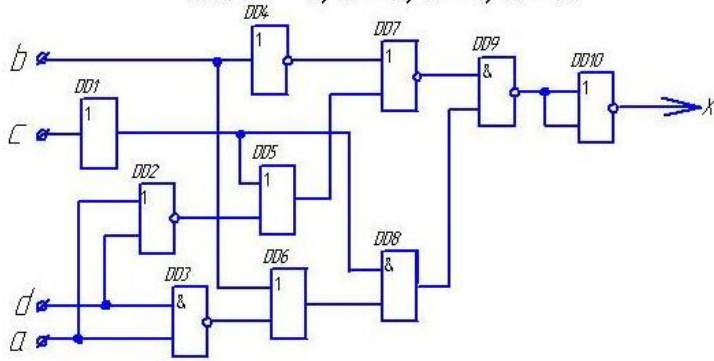
определить значения выходных сигналов на выходе каждого элемента и всей схемы, если $a = 1; b = 1; c = 0; d = 0$.



15.

в) определить значения выходных сигналов на выходе каждого элемента и всей схемы.

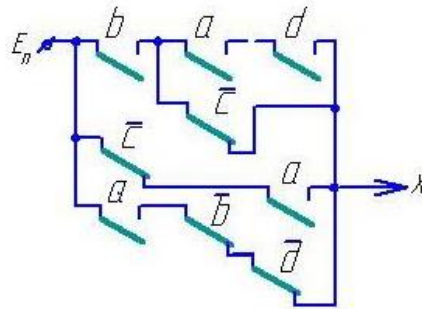
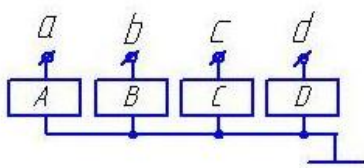
если $a = 0; b = 0; c = 1; d = 0$.



16.

Чему равно значение выходного сигнала X при указанных значениях входных сигналов:

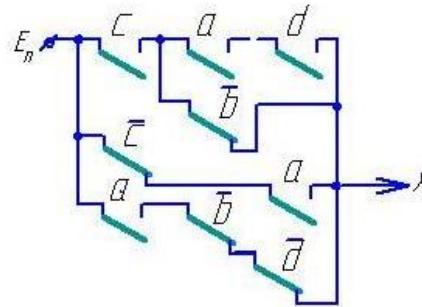
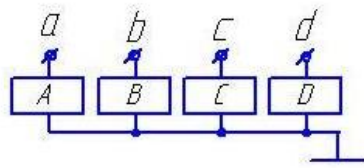
$a=1 \quad b=0 \quad c=1 \quad d=0$



17.

Чему равно значение выходного сигнала X при указанных значениях входных сигналов:

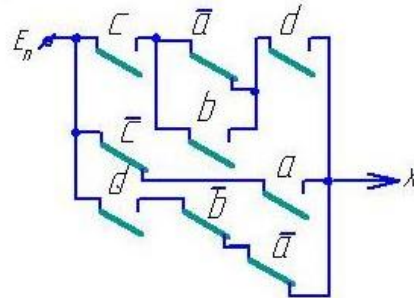
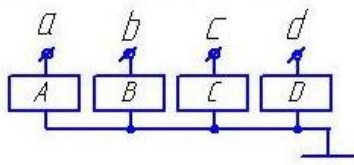
$a=1 \quad b=0 \quad c=0 \quad d=0$



18.

Чему равно значение выходного сигнала X при указанных значениях входных сигналов:

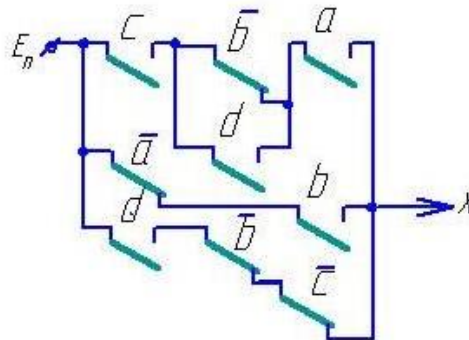
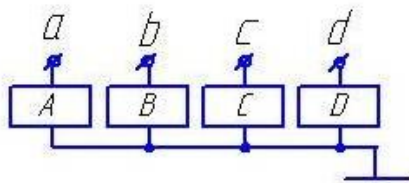
$a=0 \quad b=0 \quad c=0 \quad d=1$



19.

Чему равно значение выходного сигнала X при указанных значениях входных сигналов:

$a=0$ $b=0$ $c=1$ $d=1$



20.

2.2 Типовые задания для оценки навыкового образовательного результата

Проверяемый образовательный результат:

Код и наименование индикатора достижения компетенции	Образовательный результат
ПК-1.7: Разрабатывает алгоритмы, применяет прикладное программное обеспечение для описания функционирования и получения показателей работы оборудования, устройств и систем ЖАТ, при разработке новых устройств и систем ЖАТ	Обучающийся умеет: -применять прикладное программное обеспечение для решения практических задач, описывающие поведение реальных дискретных устройств; - основные методы анализа и синтеза комбинационных логических схем и схем с памятью.
<ol style="list-style-type: none"> 1) Составить таблицу истинности дискретного устройства. 2) По таблице истинности дискретного устройства минимизировать логическое выражение его выхода. 3) Минимизировать БФ шести переменных с помощью карт Карно. 4) Найти аналитически минимальную дизъюнктивную нормальную форму БФ шести переменных. 5) Составить таблицу истинности БФ, представленной в совершенной дизъюнктивной нормальной форме (СДНФ). 6) Преобразовать дизъюнктивную нормальную форму логического выражения в совершенную дизъюнктивную нормальную форму. 7) Представить логическую функцию шести аргументов в базисе «ИЛИ-НЕ». 8) Представить логическую функцию шести аргументов в базисе «И-НЕ». 9) Составить функциональную схему на логических элементах в базисе «И,ИЛИ,НЕ», реализующую БФ шести переменных. 10) Составить релейно-контактную схему, реализующую БФ шести переменных. 11) Составить схему на элементах «И-НЕ», реализующую БФ шести переменных. 12) Составить схему на элементах «ИЛИ-НЕ», реализующую БФ шести переменных. 13) Составить диодную схему, реализующую БФ шести переменных, в виде диодной матрицы. 14) Составить логическую схему в базисе «И-НЕ», реализующую БФ шести переменных. 15) Составить логическую схему в базисе «ИЛИ-НЕ», реализующую БФ шести переменных. 	Обучающийся владеет: -навыками описания функционирования и получения показателей работы оборудования и получения показателей работы оборудования, устройств и систем ЖАТ; -навыками использования формальных методов анализа ДУ по его схеме и синтеза ДУ по заданному алгоритму функционирования.
ПК-1.7: Разрабатывает алгоритмы, применяет прикладное программное обеспечение для описания функционирования и получения показателей работы оборудования, устройств и систем ЖАТ, при разработке новых устройств и систем ЖАТ	Обучающийся владеет: -навыками описания функционирования и получения показателей работы оборудования, устройств и систем ЖАТ; -навыками использования формальных методов анализа ДУ по его схеме и синтеза ДУ по заданному алгоритму функционирования.

- 1) Выполнить анализ релейно-контактной схемы логического автомата.
- 2) Выполнить анализ схемы логического автомата, построенной на диодах.
- 3) Выполнить анализ схемы логического автомата, построенной на транзисторах.
- 4) Выполнить анализ схемы логического автомата, построенной на элементах «И-НЕ».
- 5) Выполнить анализ схемы логического автомата, построенной на элементах «ИЛИ-НЕ».
- 6) Выполнить анализ схемы логического автомата, построенной на элементах «И-ИЛИ-НЕ».
- 7) Выполнить синтез логического автомата и построить его схему на логических элементах базиса «И,ИЛИ,НЕ».
- 8) Выполнить синтез логического автомата и построить его схему на логических элементах базиса «И-НЕ».
- 9) Выполнить синтез логического автомата и построить его схему на логических элементах базиса «ИЛИ-НЕ».
- 10) Выполнить синтез логического автомата и построить его схему на логических элементах базиса «И-ИЛИ-НЕ».
- 11) Выполнить синтез логического автомата и построить его схему на релейных элементах.
- 12) Выполнить синтез логического автомата и построить его схему на релейных элементах.
- 13) Выполнить синтез логического автомата и построить его схему на диодах в виде диодной матрицы.

2.3. Перечень вопросов для подготовки обучающихся к промежуточной аттестации

1. Релейные элементы (РЭ) и устройства. Логические элементы (ЛЭ).
2. Какие устройства называются дискретными (ДУ)? Классификация ДУ.
3. Основные положения алгебры логики. Булевы переменные и булевы функции (БФ). Методы задания БФ.
4. Табличный метод задания БФ. Что такое набор? Как определить количество наборов и количество БФ для n -переменных? Какие наборы называются соседними?
5. Условные графические обозначения ЛЭ на схемах.
6. БФ одной переменной и их техническая реализация.
7. Основные законы и тождества алгебры логики.
8. Различные формы записи БФ. Что такое минимизация БФ?
9. Правило перехода от табличного задания БФ к аналитическому. Совершенная ДНФ (СДНФ).
10. Метод Квайна. Основные законы булевой алгебры, используемые при минимизации.
11. Геометрический метод. Его связь с методом Квайна.
12. Метод Карно. Его связь с геометрическим методом и методом Квайна.
13. Структурные формулы и функциональные схемы.
14. Базис. Полный базис и минимальный базис. Виды базисов.
15. Преобразование БФ при переходе в базис И-НЕ. Основные законы булевой алгебры, используемые при преобразовании.
16. Построение комбинационных схем на элементах И-НЕ.
17. Преобразование БФ при переходе в базис ИЛИ-НЕ. Основные законы булевой алгебры, используемые при преобразовании.
18. Построение комбинационных схем на элементах ИЛИ-НЕ.
19. Построение комбинационных схем на элементах И-ИЛИ-НЕ.
20. Элементы И-ИЛИ-НЕ и расширители.
21. Системы счисления.
22. Кодирование и декодирование сигналов.
23. Шифраторы и дешифраторы. Типы дешифраторов.
24. Преобразователи кодов.
25. Основы синтеза ДУ с памятью.

3. Методические материалы, определяющие процедуру и критерии оценивания сформированности компетенций при проведении промежуточной аттестации

Критерии формирования оценок по ответам на вопросы, выполнению тестовых заданий

- оценка **«отлично»** выставляется обучающемуся, если количество правильных ответов на вопросы составляет 100 – 90% от общего объёма заданных вопросов;
- оценка **«хорошо»** выставляется обучающемуся, если количество правильных ответов на вопросы – 89 – 76% от общего объёма заданных вопросов;
- оценка **«удовлетворительно»** выставляется обучающемуся, если количество правильных ответов на тестовые вопросы – 75–60 % от общего объёма заданных вопросов;
- оценка **«неудовлетворительно»** выставляется обучающемуся, если количество правильных ответов – менее 60% от общего объёма заданных вопросов.

Критерии формирования оценок по результатам выполнения заданий

«Отлично/зачтено» – ставится за работу, выполненную полностью без ошибок и недочетов.

«Хорошо/зачтено» – ставится за работу, выполненную полностью, но при наличии в ней не более одной негрубой ошибки и одного недочета, не более трех недочетов.

«Удовлетворительно/зачтено» – ставится за работу, если обучающийся правильно выполнил не менее 2/3 всей работы или допустил не более одной грубой ошибки и двух недочетов, не более одной грубой и одной негрубой ошибки, не более трех негрубых ошибок, одной негрубой ошибки и двух недочетов.

«Неудовлетворительно/не зачтено» – ставится за работу, если число ошибок и недочетов превысило норму для оценки «удовлетворительно» или правильно выполнено менее 2/3 всей работы.

Виды ошибок:

- *грубые ошибки: незнание основных понятий, правил, норм; незнание приемов решения задач; ошибки, показывающие неправильное понимание условия предложенного задания.*

- *негрубые ошибки: неточности формулировок, определений; нерациональный выбор хода решения.*

- *недочеты: нерациональные приемы выполнения задания; отдельные погрешности в формулировке выводов; небрежное выполнение задания.*

Критерии формирования оценок по зачету с оценкой

«Отлично» – студент приобрел необходимые умения и навыки, продемонстрировал навык практического применения полученных знаний, не допустил логических и фактических ошибок

«Хорошо» – студент приобрел необходимые умения и навыки, продемонстрировал навык практического применения полученных знаний; допустил незначительные ошибки и неточности.

«Удовлетворительно» – студент допустил существенные ошибки.

«Неудовлетворительно» – студент демонстрирует фрагментарные знания изучаемого курса; отсутствуют необходимые умения и навыки, допущены грубые ошибки.