

Документ подписан простой электронной подписью
Информация о владельце:
ФИО: Гаранин Максим Александрович
Должность: Ректор
Дата подписания: 18.03.2026 09:10:23
Уникальный программный ключ:
7708e3a47e66a8ee02711b298d7c78bd1e40bf88

ФЕДЕРАЛЬНОЕ АГЕНТСТВО ЖЕЛЕЗНОДОРОЖНОГО ТРАНСПОРТА
ФЕДЕРАЛЬНОЕ ГОСУДАРСТВЕННОЕ БЮДЖЕТНОЕ ОБРАЗОВАТЕЛЬНОЕ УЧРЕЖДЕНИЕ ВЫСШЕГО ОБРАЗОВАНИЯ
«ПРИВОЛЖСКИЙ ГОСУДАРСТВЕННЫЙ УНИВЕРСИТЕТ ПУТЕЙ СООБЩЕНИЯ»

Сопротивление материалов

рабочая программа дисциплины (модуля)

Специальность 23.05.06 Строительство железных дорог, мостов и транспортных тоннелей
Специализация Мосты

Квалификация **Инженер путей сообщения**

Форма обучения **очная**

Общая трудоемкость **8 ЗЕТ**

Виды контроля в семестрах:

экзамены 4

зачеты 3

Распределение часов дисциплины по семестрам

Семестр (<Курс>.<Семестр на курсе>)	3 (2.1)		4 (2.2)		Итого	
	уп	рп	уп	рп		
Неделя	16 2/6		16 2/6			
Вид занятий	уп	рп	уп	рп	уп	рп
Лекции	16	16	32	32	48	48
Лабораторные	16	16			16	16
Практические	16	16	32	32	48	48
Конт. ч. на аттест.			0,4	0,4	0,4	0,4
Конт. ч. на аттест. в период ЭС	0,15	0,15	2,3	2,3	2,45	2,45
В том числе инт.	24	24	24	24	48	48
В том числе в форме практ.подготовки	32	32	49	49	81	81
Итого ауд.	48	48	64	64	112	112
Контактная работа	48,15	48,15	66,7	66,7	114,85	114,85
Сам. работа	51	51	88,6	88,6	139,6	139,6
Часы на контроль	8,85	8,85	24,7	24,7	33,55	33,55
Итого	108	108	180	180	288	288

Программу составил(и):

к.т.н., Доцент, Новикова В.Н.

Рабочая программа дисциплины

Сопротивление материалов

разработана в соответствии с ФГОС ВО:

Федеральный государственный образовательный стандарт высшего образования - специалитет по специальности 23.05.06 Строительство железных дорог, мостов и транспортных тоннелей (приказ Минобрнауки России от 27.03.2018 г. № 218)

составлена на основании учебного плана: 23.05.06-25-2-СЖДм.pli.plx

Специальность 23.05.06 Строительство железных дорог, мостов и транспортных тоннелей Направленность (профиль)
Мосты

Рабочая программа одобрена на заседании кафедры

Механика и инженерная графика

Зав. кафедрой к.т.н., доцент Свечников А.А.

1. ЦЕЛИ ОСВОЕНИЯ ДИСЦИПЛИНЫ (МОДУЛЯ)

1.1	Сопротивление материалов является освоение общепрофессиональных компетенций. Является одним из важнейших разделов науки о прочности и имеет цель ознакомить студентов с простыми, но достаточно точными для практики методами расчета типичных, наиболее часто встречающихся элементов конструкций и сооружений на прочность, жесткость и устойчивость, расчётная схема которых сводится к брусу, пластине или оболочке.
-----	--

2. МЕСТО ДИСЦИПЛИНЫ (МОДУЛЯ) В СТРУКТУРЕ ОБРАЗОВАТЕЛЬНОЙ ПРОГРАММЫ

Цикл (раздел) ОП:	Б1.О.20
-------------------	---------

3. КОМПЕТЕНЦИИ ОБУЧАЮЩЕГОСЯ, ФОРМИРУЕМЫЕ В РЕЗУЛЬТАТЕ ОСВОЕНИЯ ДИСЦИПЛИНЫ (МОДУЛЯ)

ОПК-4 Способен выполнять проектирование и расчет транспортных объектов в соответствии с требованиями нормативных документов

ОПК-4.7 Выполняет оценку условий работы строительных конструкций при различных видах нагружения

В результате освоения дисциплины (модуля) обучающийся должен

3.1	Знать:
3.1.1	основные методы оценки свойств конструкционных материалов, основные способы подбора материалов для проектируемых деталей машин и строительных конструкций
3.2	Уметь:
3.2.1	производить оценку свойств конструкционных материалов, подбирать материалы для проектируемых деталей машин и строительных конструкций
3.3	Владеть:
3.3.1	методами оценки свойств конструкционных материалов, способами подбора материалов для проектируемых деталей машин и строительных конструкций

4. СТРУКТУРА И СОДЕРЖАНИЕ ДИСЦИПЛИНЫ (МОДУЛЯ)

Код занятия	Наименование разделов и тем /вид занятия/	Семестр / Курс	Часов	Примечание
	Раздел 1. ВВЕДЕНИЕ			
1.1	Роль сопротивления материалов при проектировании зданий и сооружений, новых видов машин, механизмов, транспортных средств. Место науки о сопротивлении материалов среди других дисциплин инженерного цикла. Краткий экскурс в историю появления и развития этой науки, великие имена: Гук, Бернулли, Эйлер, Сен-Венан, Тимошенко /Лек/	3	3	
	Раздел 2. ОСНОВНЫЕ ПОНЯТИЯ			
2.1	Схематизация формы элементов конструкции: брус, оболочка, пластина. Внешние нагрузки и их моделирование при расчетах. Объемные (массовые) и поверхностные силы, погонная нагрузка, сосредоточенная сила, сосредоточенный момент. Допущения о свойствах материала: однородность, изотропность, упругость. Внутренние силы, метод сечений для определения характеристик внутренних сил. Внутренние силовые факторы в сечении бруса и их расчет при помощи метода сечений. Напряжение как характеристика интенсивности внутренних сил вблизи некоторой точки сечения Напряжение полное, нормальное, касательное. Понятие о напряженном состоянии в точке тела Деформируемое тело. Перемещение точки деформируемого тела, перемещения по осям. Линейная деформация в точке тела по заданному направлению. Линейные деформации по осям. Угловая деформация (угол сдвига). /Лек/	3	3	
	Раздел 3. РАСТЯЖЕНИЕ-СЖАТИЕ ПРЯМОГО БРУСА			

3.1	Внутренние силы и напряжения в поперечных и наклонных сечениях. Продольные и поперечные деформации. Закон Гука. Упругие константы материала модуль Юнга, коэффициент Пуассона. Определение перемещений при растяжении-сжатии бруса. Испытание материалов на растяжение. Диаграммы растяжения пластичных и хрупких материалов. Механические характеристики материалов при растяжении: предел текучести, предел прочности, относительное остаточное удлинение после разрыва. Закон разгрузки и повторного нагружения. Испытание материалов на сжатие. Механические характеристики материалов при сжатии. Расчеты на прочность при растяжении-сжатии. Понятие о коэффициенте запаса прочности. Условие прочности при растяжении-сжатии. Статически неопределимые стержневые системы. температурные и монтажные напряжения. /Лек/	3	3	
3.2	Расчет статически определимого бруса на прочность /Пр/	3	3	
3.3	Расчет статически неопределимого бруса на прочность /Пр/	3	3	
3.4	Испытание на растяжение /Лаб/	3	6	
3.5	Испытание на сжатие /Лаб/	3	4	
Раздел 4. ГЕОМЕТРИЧЕСКИЕ ХАРАКТЕРИСТИКИ ПОПЕРЕЧНЫХ СЕЧЕНИЙ БРУСА				
4.1	Статические моменты, изменение статических моментов при параллельном переносе осей. Центр тяжести сечения. Осевые и центробежные моменты инерции сечения, изменение моментов инерции при параллельном переносе осей. Моменты инерции простых фигур - прямоугольника, треугольника, круга. Изменение моментов инерции при повороте осей. Главные оси и главные моменты инерции сечения. Моменты инерции сложных сечений. /Лек/	3	3	
4.2	Геометрические характеристики плоских сечений /Пр/	3	3	
Раздел 5. КРУЧЕНИЕ ПРЯМОГО СТЕРЖНЯ				
5.1	Напряженное состояние чистого сдвига. Закон Гука при сдвиге. Кручение бруса круглого поперечного сечения: внутренние силовые факторы, деформации, касательные напряжения. Момент сопротивления кручению, жесткость при кручении. Расчеты на прочность. Расчет углов поворота сечений. Кручение бруса прямоугольного поперечного сечения. Распределение касательных напряжений по сечению. Расчет максимального касательного напряжения, расчет на прочность и жесткость. /Лек/	3	1	
5.2	Испытание на кручение /Лаб/	3	2	
Раздел 6. ИЗГИБ ПРЯМЫХ СТЕРЖНЕЙ				
6.1	Основные типы опорных связей и балок. Внутренние силовые факторы, возникающие при изгибе. Дифференциальные зависимости между изгибающим моментом, поперечной силой и интенсивностью погонной нагрузки. Чистый изгиб бруса. Гипотеза плоских сечений и деформации продольных волокон. Напряжения в поперечном сечении: положение нейтральной линии, распределение напряжений по высоте сечения, максимальное напряжение в сечении. Связь между кривизной нейтрального слоя и изгибающим моментом, жесткость бруса при кручении. Момент сопротивления изгибу, рациональная форма сечения при изгибе. Условие прочности при изгибе. Поперечный изгиб. Расчет нормальных напряжений в поперечном сечении. Формула Журавского для расчета касательных напряжений в поперечном сечении. Дифференциальное уравнение упругой линии балки. Универсальное уравнение изогнутой оси балки. /Лек/	3	3	
6.2	Построение эпюр внутренних усилий в балках. /Пр/	3	3	
6.3	Расчёт статически определимых балок на прочность /Пр/	3	4	
6.4	Испытание на изгиб /Лаб/	3	4	
6.5	Подготовка к лекциям /Ср/	3	8	
6.6	Подготовка к практическим занятиям /Ср/	3	16	

6.7	Подготовка к лабораторным занятиям /Ср/	3	16	
6.8	Подготовка к зачету /Ср/	3	11	
Раздел 7. ОСНОВЫ ТЕОРИИ НАПРЯЖЕННОГО И ДЕФОРМИРОВАННОГО СОСТОЯНИЯ				
7.1	Напряженное состояние в точке тела. Компоненты напряженного состояния, их обозначения. Главные площадки, главные напряжения. Трехосное, плоское и одноосное напряженные состояния. Напряжения на наклонной площадке. Графическое изображение напряженного состояния с помощью кругов Мора. Деформированное состояние в точке тела. Компоненты деформации. Общая линейная зависимость между компонентами напряжения и компонентами деформации для изотропного тела. Объемная деформация. Удельная потенциальная энергия деформации. Удельная энергия изменения объема и удельная энергия изменения формы. /Лек/	4	3	
Раздел 8. КРИТЕРИИ ПЛАСТИЧНОСТИ И РАЗРУШЕНИЯ				
8.1	Механическое состояние материала в процессе пропорционального нагружения. Предельное напряженное состояние. Коэффициент запаса при трехосном напряженном состоянии. Равноопасные напряженные состояния. Эквивалентное напряжение. Критерий пластичности максимальных касательных напряжений (третья теория прочности). Критерий пластичности энергии формоизменения (четвертая теория прочности). Критерий пластичности Мора для материалов с различными пределами текучести при растяжении и сжатии. /Лек/	4	3	
Раздел 9. УСТОЙЧИВОСТЬ СЖАТЫХ СТЕРЖНЕЙ				
9.1	Понятие об устойчивых и неустойчивых формах равновесия. Критическая нагрузка. Задача Эйлера. Влияние условий закрепления на величину критической силы. Пределы применимости формулы Эйлера. Зависимость критического напряжения от гибкости. Расчеты на устойчивость при напряжениях, превышающих предел пропорциональности. Формула Ясинского. Расчет на устойчивость по коэффициенту уменьшения допускаемого напряжения. Продольно-поперечный изгиб /Лек/	4	3	
9.2	Расчёт сжатых стержней на устойчивость /Пр/	4	7	
Раздел 10. ПЕРЕМЕЩЕНИЯ В СТЕРЖНЕВОЙ СИСТЕМЕ ПРИ ПРОИЗВОЛЬНОЙ НАГРУЗКЕ				
10.1	Потенциальная энергия стержня в общем случае нагружения. Теорема Кастилиано. Интеграл Мора. Вычисление интегралов Мора способом Верещагина и при помощи формулы Симпсона. Теорема о взаимности работ и принцип взаимности перемещений. /Лек/	4	3	
10.2	Расчёт линейных и угловых перемещений в балках /Пр/	4	9	
10.3	Расчет перемещения /Ср/	4	13	
Раздел 11. СТАТИЧЕСКИ НЕОПРЕДЕЛИМЫЕ СТЕРЖНЕВЫЕ СИСТЕМЫ				
11.1	Расчет статически неопределимых балок на прочность /Пр/	4	10	
11.2	Расчет статически неопределимых систем /Ср/	4	10	
Раздел 12. СЛОЖНОЕ СОПРОТИВЛЕНИЕ				
12.1	Косой изгиб. Уравнение нейтральной линии. Расчет максимального напряжения. Внецентренное растяжение-сжатие. Уравнение нейтральной линии. Расчет максимального напряжения. Расчет на прочность при совместном изгибе и кручении. /Лек/	4	10	
12.2	Опытная проверка теории косоугольного изгиба /Пр/	4	2	
Раздел 13. ПРОЧНОСТЬ ПРИ НАПРЯЖЕНИЯХ, ЦИКЛИЧЕСКИ ИЗМЕНЯЮЩИХСЯ ВО ВРЕМЕНИ				

13.1	Современные представления о прочности материалов при напряжениях, циклически изменяющихся во времени. Механизм усталостного разрушения. Кривые усталости и предел выносливости. Влияние на выносливость качества поверхности, наклепа и окружающей среды. Концентрация напряжений и абсолютные размеры как факторы, влияющие на выносливость. /Лек/	4	10	
Раздел 14. РАСЧЕТ НА УДАРНУЮ НАГРУЗКУ				
14.1	Опытная проверка технической теории удара /Пр/	4	4	
14.2	Подготовка к лекциям /Ср/	4	16	
14.3	Подготовка к практическим занятиям /Ср/	4	32	
14.4	РГР/Ср/	4	17,6	
Раздел 15. Контактная работа во время аттестации				
15.1	Отчет РГР/КА/	4	0,4	
15.2	Зачет /КЭ/	3	0,15	
15.3	Экзамен /КЭ/	4	2,3	

5. ОЦЕНОЧНЫЕ МАТЕРИАЛЫ

Оценочные материалы для проведения промежуточной аттестации обучающихся приведены в приложении к рабочей программе дисциплины.

Формы и виды текущего контроля по дисциплине (модулю), виды заданий, критерии их оценивания, распределение баллов по видам текущего контроля разрабатываются преподавателем дисциплины с учетом ее специфики и доводятся до сведения обучающихся на первом учебном занятии.

Текущий контроль успеваемости осуществляется преподавателем дисциплины (модуля) в рамках контактной работы и самостоятельной работы обучающихся. Для фиксирования результатов текущего контроля может использоваться ЭИОС.

6. УЧЕБНО-МЕТОДИЧЕСКОЕ И ИНФОРМАЦИОННОЕ ОБЕСПЕЧЕНИЕ ДИСЦИПЛИНЫ (МОДУЛЯ)

6.1. Рекомендуемая литература

6.1.1. Основная литература

	Авторы, составители	Заглавие	Издательство, год	Эл. адрес
Л1.1	Миролюбов И. Н., Алмаметов Ф. З., Курицын Н. А.	Сопротивление материалов: пособие по решению задач	СПб.: Лань, 2014	http://e.lanbook.com/boc
Л1.2	Дарков А. В., Шпиро Г. С.	Сопротивление материалов: учебник для вузов	Москва: Альянс, 2018	

6.1.2. Дополнительная литература				
	Авторы, составители	Заглавие	Издательство, год	Эл. адрес
Л2.1	Лукиянов А. М., Лукиянов М. А.	Сопротивление материалов: учебное пособие для бакалавров	Москва: УМЦ по образованию на железнодорожном транспорте, 2017	https://umczdt.ru/books/
6.2 Информационные технологии, используемые при осуществлении образовательного процесса по дисциплине (модулю)				
6.2.1 Перечень лицензионного и свободно распространяемого программного обеспечения				
6.2.1.1	MS Office			
6.2.2 Перечень профессиональных баз данных и информационных справочных систем				
6.2.2.1	ЭБС «Лань».			
6.2.2.2	Профессиональные базы данных:			
6.2.2.3	АСПИЖТ			
6.2.2.4	ТехЭксперт			
6.2.2.5	Информационно-поисковые системы:			
6.2.2.6	Консультант плюс			
6.2.2.7	Гарант			
7. МАТЕРИАЛЬНО-ТЕХНИЧЕСКОЕ ОБЕСПЕЧЕНИЕ ДИСЦИПЛИНЫ (МОДУЛЯ)				
7.1	Учебные аудитории для проведения занятий лекционного типа, укомплектованные специализированной мебелью и техническими средствами обучения: мультимедийное оборудование для предоставления учебной информации большой аудитории и/или звукоусиливающее оборудование (стационарное или переносное).			
7.2	Учебные аудитории для проведения занятий семинарского типа, групповых и индивидуальных консультаций, текущего контроля и промежуточной аттестации, укомплектованные специализированной мебелью и техническими средствами обучения: мультимедийное оборудование и/или звукоусиливающее оборудование (стационарное или переносное)			
7.3	Помещения для самостоятельной работы, оснащенные компьютерной техникой с возможностью подключения к сети "Интернет" и обеспечением доступа в электронную информационно-образовательную среду университета.			
7.4	Лаборатории, оснащенные специальным лабораторным оборудованием:			
7.5	-две лаборатории для проведения лабораторных работ и исследовательской деятельности			
7.6	- стенд настенный: испытание на кручение			
7.7	- универсальная испытательная машина УИМ -10			
7.8	- универсальная испытательная машина УИМ 50			
7.9	- машина для испытаний на кручение КМ-50-1			
7.10	- разрывная машина Р-0,5			
7.11	- настольная лабораторная установка ТМт 11/14			
7.12	- настольная лабораторная установка ТМт12			
7.13	- настольная лабораторная установка ТМт13			
7.14	- настольная лабораторная установка ТМт15			
7.15	- лабораторная установка для экспер. измерения напряжений в двутавровой балке при чистом изгибе			
7.16	- цифровой измеритель деформаций			
7.17	- тензометры рычажные			
7.18	- индикаторы часового типа			
7.19	Помещения для хранения и профилактического обслуживания учебного оборудования			

**ОЦЕНОЧНЫЕ МАТЕРИАЛЫ ДЛЯ ПРОМЕЖУТОЧНОЙ АТТЕСТАЦИИ
ПО ДИСЦИПЛИНЕ (МОДУЛЮ)**

Сопротивление материалов

(наименование дисциплины(модуля))

Специальность

23.05.06 Строительство железных дорог, мостов и транспортных тоннелей

(код и наименование)

Специализация

Мосты

(наименование)

Содержание

1. Пояснительная записка.
2. Типовые контрольные задания или иные материалы для оценки знаний, умений, навыков и (или) опыта деятельности, характеризующих уровень сформированности компетенций.
3. Методические материалы, определяющие процедуру и критерии оценивания сформированности компетенций при проведении промежуточной аттестации.

1. Пояснительная записка

Цель промежуточной аттестации – оценивание промежуточных и окончательных результатов обучения по дисциплине, обеспечивающих достижение планируемых результатов освоения образовательной программы.

Формы промежуточной аттестации: зачет (3 семестр), экзамен, РГР (4 семестр).

Перечень компетенций, формируемых в процессе освоения дисциплины

Код и наименование компетенции	Код индикатора достижения компетенции
<i>ОПК-4: Способен выполнять проектирование и расчет транспортных объектов в соответствии с требованиями нормативных документов</i>	<i>ОПК-4.7: Выполняет оценку условий работы строительных конструкций при различных видах нагружения</i>

Результаты обучения по дисциплине, соотнесенные с планируемыми результатами освоения образовательной программы

Код и наименование компетенции	Результаты обучения по дисциплине	Оценочные материалы(семестр)
<i>ОПК-4.7: Выполняет оценку условий работы строительных конструкций при различных видах нагружения</i>	Обучающийся знает: основные методы оценки свойств конструкционных материалов, основные способы подбора материалов для проектируемых деталей машин и строительных конструкций	Примеры тестовых вопросов 1.1. -1.3 Вопросы к экзамену 2.1.- 2.9
	Обучающийся умеет: производить оценку свойств конструкционных материалов, подбирать материалы для проектируемых деталей машин и строительных конструкций	Задания к зачету 3.1-3.4 Задания к экзамену 4.1-4.2
	Обучающийся владеет: методами оценки свойств конструкционных материалов, способами подбора материалов для проектируемых деталей машин и строительных конструкций	Задания к зачету 5.1-5.5 Задания к экзамену 6.1-6.2

Промежуточная аттестация (экзамен) проводится в одной из следующих форм:

- 1) ответ на билет, состоящий из теоретических вопросов и практических заданий
- 2) выполнение тестовых заданий в ЭИОС ПривГУПС.

2. Типовые¹ контрольные задания или иные материалы для оценки знаний, умений, навыков и (или) опыта деятельности, характеризующих уровень сформированности компетенций

2.1 Типовые вопросы (тестовые задания) для оценки знаниевого образовательного результата

Проверяемый образовательный результат

Код и наименование компетенции	Образовательный результат
<i>ОПК-4.7: Выполняет оценку условий работы строительных конструкций при различных</i>	Обучающийся знает: основные методы оценки свойств конструкционных материалов, основные способы подбора материалов для проектируемых деталей машин и строительных конструкций

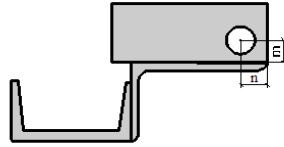
¹ Приводятся типовые вопросы и задания. Оценочные средства, предназначенные для проведения аттестационного мероприятия, хранятся на кафедре в достаточном для проведения оценочных процедур количестве вариантов. Оценочные средства подлежат актуализации с учетом развития науки, образования, культуры, экономики, техники, технологий и социальной сферы. Ответственность за нераспространение содержания оценочных средств среди обучающихся университета несут заведующий кафедрой и преподаватель – разработчик оценочных средств.

<i>видах нагружения</i>	
Тестирование по дисциплине проводится с использованием тестов на бумажном носителе или ресурсов электронной образовательной среды «Moodle» (режим доступа: http://do.samgups.ru/moodle/).	
Примеры тестовых вопросов (Зачет):	
1.1 Активные силы - это силы, которые Выберите один ответ:	
a. вызывают движение исследуемого объекта или его разрушение	
b. действуют на исследуемый объект со стороны других тел	
c. возникают в опорах и препятствуют движению исследуемого объекта	
1.2 Балка - это стержень, Выберите один ответ:	
a. работающий на изгиб работающий на кручение	
b. работающий на сжатие	
1.3 Вал - это стержень, Выберите один ответ:	
a. имеющий круглое поперечное сечение	
b. передающий вращательное движение и работающий на кручение	
c. имеющий две опоры на концах и работающий на изгиб	
Вопросы для подготовки к экзамену	
2.1 Потенциальная энергия стержня в общем случае нагружения. Теорема Кастилиано.	
2.2 Интеграл Мора. Вычисление интегралов Мора способом Верещагина	
2.3 Раскрытие статической неопределимости. Метод сил.	
2.4 Расчет статически неопределимых систем в связи с изменением температуры и наличием натягов при сборке.	
2.5 Винклерова модель упругого основания. Дифференциальное уравнение изогнутой оси балки и его общее решение.	
2.6 Косой изгиб. Уравнение нейтральной линии.	
2.7 Внецентренное растяжение-сжатие	
2.8 Расчет на прочность при совместном изгибе и кручении.	
2.9 Расчет цилиндрической оболочки, находящейся под действием постоянного давления.	

2.2 Типовые задания для оценки навыкового образовательного результата

Проверяемый образовательный результат

Код и наименование компетенции	Образовательный результат
<i>ОПК-4.7: Выполняет оценку условий работы строительных конструкций при различных видах нагружения</i>	Обучающийся умеет: производить оценку свойств конструкционных материалов, подбирать материалы для проектируемых деталей машин и строительных конструкций
Задания выполняемые на зачете	
3.1. Рассчитать полное перемещение при косом изгибе?	
3.2. Рассчитать полное напряжение при косом изгибе?	
3.3. Рассчитать напряжения по измеренным величинам деформаций при одноосном напряженном состоянии?	
3.4. Определить степень статической неопределимости?	
Задания выполняемые на экзамене	
4.1 Для заданного плоского сечения требуется:	
1. Сделать чертеж сечения в масштабе, на котором указать все оси и необходимые размеры.	
2. Определить положение центра тяжести сечения и сделать проверку правильности вычислений.	
3. Вычислить осевые и центробежные моменты инерции сечения относительно двух взаимно перпендикулярных центральных осей: горизонтальной и вертикальной и сделать проверку правильности вычислений.	
4. Вычислить величины главных центральных моментов инерции и сделать проверку правильности вычислений.	
5. Найти положение главных центральных осей.	
6. Определить моменты сопротивления относительно главных центральных осей.	
7. Вычислить главные радиусы инерции и построить эллипс инерции.	



4.2 Для балки, нагруженной погонной нагрузкой, требуется:

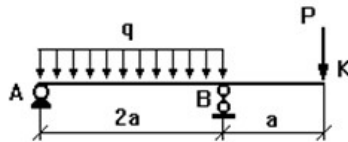
1) определить реакции опор и сделать проверку;

2) построить эпюры внутренних силовых факторов;

3) из расчета на прочность по максимальным нормальным напряжениям подобрать номер двутаврового профиля, из которого следует изготовить балку, приняв допустимое напряжение $[\sigma]=200 \text{ МПа}$ (или расчетное сопротивление $R=200 \text{ МПа}$);

4) с помощью интегралов Мора найти вертикальное перемещение сечения K_1 и угол поворота сечения K_2 , приняв модуль упругости $E=200 \text{ ГПа}$;

5) из расчета на прочность подобрать для балки круговое, кольцевое, квадратное и прямоугольное сечения и сравнить массы всех рассчитанных балок, включая двутавровую; принять соотношение размеров прямоугольника $h/b=1,5$ и кольца $D/d=1,5$.



ОПК-4.7: Выполняет оценку условий работы строительных конструкций при различных видах нагружения

Обучающийся владеет: методами оценки свойств конструкционных материалов, способами подбора материалов для проектируемых деталей машин и строительных конструкций

Задания выполняемые на зачете

- 5.1 Определите величину коэффициента динамичности в случае, когда высота падения груза равна нулю.
- 5.2 Определите влияние массы балки на коэффициент динамичности
- 5.3 Как изменится величина напряжения при ударе, если высота падения груза увеличится
- 5.4 Определите влияние длины стержня на величину критической силы
- 5.5 Определите влияние изгибной жесткости стержня на величину критической силы

Задания выполняемые на экзамене

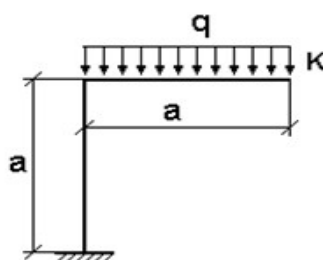
6.1 Для рамы, нагруженной погонной нагрузкой, требуется:

1) определить реакции опор и сделать проверку;

2) построить эпюры внутренних силовых факторов;

3) из расчета на прочность по максимальным нормальным напряжениям подобрать номер двутаврового профиля, из которого следует изготовить раму, приняв допустимое напряжение $[\sigma]=160 \text{ МПа}$ (или расчетное сопротивление $R=160 \text{ МПа}$);

4) с помощью интегралов Мора найти вертикальное и горизонтальное перемещение сечения A и угол поворота сечения B , приняв модуль упругости $E=200 \text{ ГПа}$.

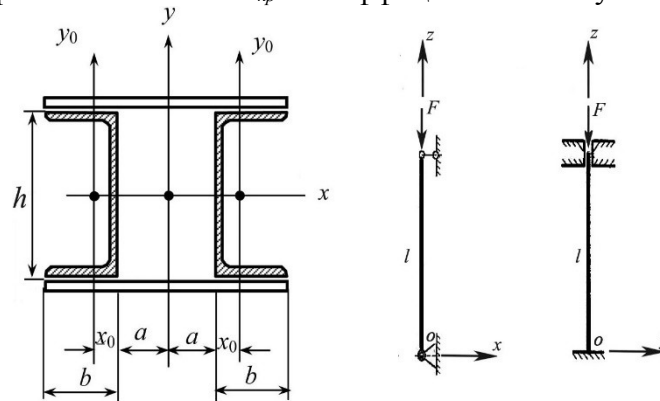


6.2 Колонна составлена из двух ветвей (прокатных профилей), соединённых между собой планками.

Опорные сечения колонны в плоскостях XOZ и YOZ имеют разные закрепления.

Требуется определить:

1. Размеры сечения (номер швеллера или двутавра) из условия устойчивости.
2. Расстояние между планками (свободную длину l_0).
3. Расстояние между ветвями колонны ($2a$)
4. Величину критической силы $F_{кр}$ и коэффициент запаса устойчивости n_y .



2.3. Перечень вопросов для подготовки обучающихся к промежуточной аттестации

Вопросы для подготовки к зачету

1. Потенциальная энергия стержня в общем случае нагружения. Теорема Кастилиано.
2. Интеграл Мора. Вычисление интегралов Мора способом Верещагина
3. Раскрытие статической неопределенности. Метод сил.
4. Расчет статически неопределимых систем в связи с изменением температуры и наличием натягов при сборке.
5. Винклера модель упругого основания. Дифференциальное уравнение изогнутой оси балки и его общее решение.
6. Косой изгиб. Уравнение нейтральной линии.
7. Внецентренное растяжение-сжатие
8. Расчет на прочность при совместном изгибе и кручении.
9. Расчёт цилиндрической оболочки, находящейся под действием постоянного давления.
10. Основные понятия об усталостном разрушении. Механизм усталостного разрушения.
11. Понятие о пределе выносливости материала. Параметры цикла напряжений.
12. Предел выносливости материала при симметричном цикле.
13. Диаграмма предельных амплитуд напряжений цикла.
14. Предел выносливости материала при асимметричном цикле.
15. Концентрация напряжений и её влияние на прочность деталей.
16. Основные факторы, влияющие на предел выносливости детали.
17. Предел выносливости детали при асимметричном цикле.
18. Схематизированная диаграмма предельных амплитуд цикла Серенсена – Кинасошвили.
19. Расчёты на прочность при переменных напряжениях валов, испытывающих изгиб с кручением.
20. Перемещения, напряжения и расчёт на прочность при ударе.

Вопросы для подготовки к экзамену

1. Чем занимается наука о сопротивлении материалов?
2. Что такое прочность, жёсткость и устойчивость элементов конструкций?
3. Для чего используется в сопротивлении материалов метод сечений? В чём он заключается?
5. Что такое напряжение? Какова его размерность?
4. Какие простые деформации испытывает брус при его нагружении внешними силами?

5. Когда брус испытывает деформацию центрального растяжения, сжатия?
6. Какие напряжения возникают при простых сопротивлениях? Как они определяются?
7. Что такое абсолютная и относительная деформации бруса?
8. Закон Гука в деформациях, закон Гука в напряжениях, закон Пуассона?
9. Что такое предел текучести (физический, условный)?
10. Что такое предел прочности?
11. Условие прочности при простых сопротивлениях?
12. Что называется допускаемым напряжением и как оно определяется?
13. Как определяется жёсткость при простых сопротивлениях?
14. Что относится к геометрическим характеристикам поперечного сечения бруса?
15. Как определяются статические моменты площади поперечного сечения бруса?
16. Как определяются осевые моменты инерции поперечного сечения бруса?
17. Формулы осевых моментов инерции прямоугольника, круга, кольца.
14. Определение главных напряжений и положения главных площадок.
15. Определение главных напряжений и положения главных площадок.
16. Напряжения на произвольной площадке при объёмном напряжённом состоянии.
17. Закон Гука при объёмном напряжённом состоянии для главных площадок.
18. Закон Гука при объёмном напряжённом состоянии для произвольных площадок
19. Потенциальная энергия деформации. Энергия изменения формы и объёма.
20. Теории прочности и пластичности. Основные понятия о предельном состоянии материала.
21. Критерии прочности наибольших нормальных напряжений и наибольших линейных деформаций.
22. Критерий пластичности наибольших касательных напряжений.
23. Критерий пластичности удельной потенциальной энергии изменения формы.
24. Теория прочности Мора..
25. Потеря устойчивости сжатым стержнем. Формула Эйлера для критической силы.
26. Влияние на критическую силу способа закрепления стержня.
27. Пределы применимости формулы Эйлера. Полный график критических напряжений.
28. Расчёт сжатых стержней на устойчивость по коэффициентам снижения допускаемого напряжения.
29. Выбор материала и рациональной формы поперечного сечения сжатых стержней.
30. Продольно – поперечный изгиб. Приближенное решение дифференциального уравнения упругой линии балки.
31. Расчёт на прочность при продольно-поперечном изгибе.

3. Методические материалы, определяющие процедуру и критерии оценивания сформированности компетенций при проведении промежуточной аттестации

Критерии формирования оценок по ответам на вопросы, выполнению тестовых заданий

- оценка **«отлично»** выставляется обучающемуся, если количество правильных ответов на вопросы составляет 100 – 90% от общего объёма заданных вопросов;
- оценка **«хорошо»** выставляется обучающемуся, если количество правильных ответов на вопросы – 89 – 76% от общего объёма заданных вопросов;
- оценка **«удовлетворительно»** выставляется обучающемуся, если количество правильных ответов на тестовые вопросы – 75–60 % от общего объёма заданных вопросов;
- оценка **«неудовлетворительно»** выставляется обучающемуся, если количество правильных ответов – менее 60% от общего объёма заданных вопросов.

Критерии формирования оценок по результатам выполнения заданий

- «Отлично/зачтено»** – ставится за работу, выполненную полностью без ошибок и недочетов.
- «Хорошо/зачтено»** – ставится за работу, выполненную полностью, но при наличии в ней не более одной негрубой ошибки и одного недочета, не более трех недочетов.
- «Удовлетворительно/зачтено»** – ставится за работу, если обучающийся правильно выполнил не менее 2/3 всей работы или допустил не более одной грубой ошибки и двух недочетов, не более одной грубой и одной негрубой ошибки, не более трех негрубых ошибок, одной негрубой ошибки и двух

недочетов.

«Неудовлетворительно/не зачтено» – ставится за работу, если число ошибок и недочетов превысило норму для оценки «удовлетворительно» или правильно выполнено менее 2/3 всей работы.

Виды ошибок:

- *грубые ошибки: незнание основных понятий, правил, норм; незнание приемов решения задач; ошибки, показывающие неправильное понимание условия предложенного задания.*

- *негрубые ошибки: неточности формулировок, определений; нерациональный выбор хода решения.*

- *недочеты: нерациональные приемы выполнения задания; отдельные погрешности в формулировке выводов; небрежное выполнение задания.*

Критерии формирования оценок по экзамену

«Отлично» – студент приобрел необходимые умения и навыки, продемонстрировал навык практического применения полученных знаний, не допустил логических и фактических ошибок

«Хорошо» – студент приобрел необходимые умения и навыки, продемонстрировал навык практического применения полученных знаний; допустил незначительные ошибки и неточности.

«Удовлетворительно» – студент допустил существенные ошибки.

«Неудовлетворительно» – студент демонстрирует фрагментарные знания изучаемого курса; отсутствуют необходимые умения и навыки, допущены грубые ошибки.

Критерии формирования оценок по зачету

К зачету допускаются студенты, выполнившие более 60% заданий по самостоятельной работе в 7 семестре.

«Зачтено» - студент демонстрирует знание основных разделов программы изучаемого курса: его базовых понятий и фундаментальных проблем; приобрел необходимые умения и навыки, освоил вопросы практического применения полученных знаний, не допустил фактических ошибок при ответе, достаточно последовательно и логично излагает теоретический материал, допуская лишь незначительные нарушения последовательности изложения и некоторые неточности.

«Незачтено» - выставляется в том случае, когда студент демонстрирует фрагментарные знания основных разделов программы изучаемого курса: его базовых понятий и фундаментальных проблем. У экзаменуемого слабо выражена способность к самостоятельному аналитическому мышлению, имеются затруднения в изложении материала, отсутствуют необходимые умения и навыки, допущены грубые ошибки и незнание терминологии, отказ отвечать на дополнительные вопросы, знание которых необходимо для получения положительной оценки.