

Документ подписан простой электронной подписью
Информация о владельце:
ФИО: Гаранин Максим Алексеевич
Должность: Ректор
Дата подписания: 26.02.2026 13:26:37
Уникальный программный ключ:
7708e3a47e66a8ee02711b298d7c78bd1e40bf88

Приложение

к рабочей программе дисциплины

**ОЦЕНОЧНЫЕ МАТЕРИАЛЫ ДЛЯ ПРОМЕЖУТОЧНОЙ АТТЕСТАЦИИ
ПО ДИСЦИПЛИНЕ (МОДУЛЮ)**

НАЧЕРТАТЕЛЬНАЯ ГЕОМЕТРИЯ

И ИНЖЕНЕРНАЯ ГРАФИКА

(наименование дисциплины(модуля))

Направление подготовки / специальность

23.05.04 Эксплуатация железных дорог

(код и наименование)

Направленность (профиль)/специализация

Магистральный транспорт

(наименование)

Содержание

1. Пояснительная записка.
2. Типовые контрольные задания или иные материалы для оценки знаний, умений, навыков и (или) опыта деятельности, характеризующих уровень сформированности компетенций.
3. Методические материалы, определяющие процедуру и критерии оценивания сформированности компетенций при проведении промежуточной аттестации.

1. Пояснительная записка

Цель промежуточной аттестации – оценивание промежуточных и окончательных результатов обучения по дисциплине, обеспечивающих достижение планируемых результатов освоения образовательной программы.

Формы промежуточной аттестации: зачет (2 семестр), экзамен, контрольная работа (3 семестр) – ОФО, зачет, контрольная работа, экзамен (2 курс) - ЗФО.

Перечень компетенций, формируемых в процессе освоения дисциплины

Код и наименование компетенции	Код индикатора достижения компетенции
ОПК-4: Способен выполнять проектирование и расчет транспортных объектов в соответствии с требованиями нормативных документов.	ОПК-4.1: Выполняет технические чертежи, построение двухмерных и трехмерных графических моделей инженерных объектов и сооружений

Результаты обучения по дисциплине, соотнесенные с планируемыми результатами освоения образовательной программы

Код и наименование компетенции	Результаты обучения по дисциплине	Оценочные материалы (семестр 1 и 2)
ОПК4.1: Выполняет технические чертежи, построение двухмерных и трехмерных графических моделей инженерных объектов и сооружений	Обучающийся знает: Основные требования ЕСКД при выполнении проектно-конструкторской документации и основные приемы построения изображений с помощью графического пакета «Компас»	Примеры тестовых вопросов на зачет 1-7, на экзамен 8-15. Вопросы к зачету 1-14 . Вопросы к экзамену 15-55.
	Обучающийся умеет: Применять основные требования ЕСКД при выполнении проектно-конструкторской документации, в том числе с использованием компьютерных технологий	Задания к зачету 1-4 Задания к экзамену 1.1-1.4
	Обучающийся владеет: Основными приемами выполнения проектно-конструкторской документации, в том числе с помощью компьютерных технологий (основными приемами построения 3D изображений с помощью графического пакета «Компас»)	Задания на экзамене 2.1—2.2

Промежуточная аттестация (экзамен) проводится в одной из следующих форм:

- 1) ответ на билет, состоящий из теоретических вопросов и практических заданий
- 2) выполнение тестовых заданий в ЭИОС университета.

Промежуточная аттестация (зачет) проводится в одной из следующих форм:

- 1) собеседование;
- 2) выполнение тестовых заданий в ЭИОС университета.

Типовые¹ контрольные задания или иные материалы для оценки знаний, умений, навыков и (или) опыта деятельности, характеризующих уровень сформированности компетенций

2.1 Типовые вопросы (тестовые задания) для оценки знаниевого образовательного результата

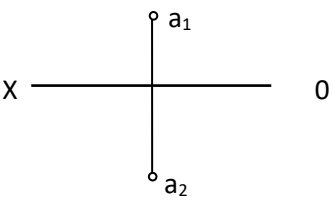
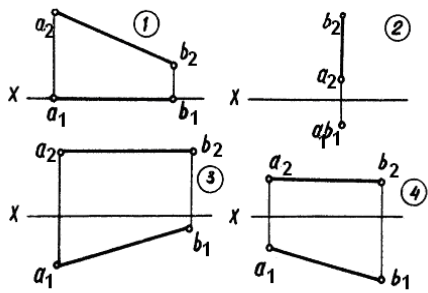
Проверяемый образовательный результат

Код и наименование компетенции	Образовательный результат
ОПК4.1: Выполняет технические чертежи, построение двумерных и трехмерных графических моделей инженерных объектов и сооружений.	Обучающийся знает: Основные требования ЕСКД при выполнении проектно-конструкторской документации и основные приемы построения изображений с помощью графического пакета «Компас»

Тестирование по дисциплине проводится с использованием тестов на бумажном носителе или ресурсов электронной образовательной среды «Moodle» (режим доступа: <http://do.samgups.ru/moodle/>).

1. Примеры тестовых вопросов:

Каждое тестовое задание варианта имеет определенный порядковый номер, из которых – один верный и другие неверные ответы.

№ п/п	Текст задачи или вопроса	Ответы	
		№ тветы	Содержание ответа
1.1	Какими плоскостями проекций образуется ось OX?	1	Плоскостью Π_1 и Π_3
		2	Плоскостью Π_1 и Π_2
		3	Плоскостью Π_2 , Π_1 и Π_3
		4	Плоскостью Π_2 и Π_3
1.2	В какой четверти пространства расположена точка A? 	1	В первой четверти
		2	Во второй четверти
		3	В третьей четверти
		4	В четвертой четверти
1.3	На каком эпюре изображена горизонтальная прямая 	1	На 1 эпюре
		2	На 2 эпюре
		3	На 3 эпюре
		4	На 4 эпюре
1.4	Какая из четырех точек A; B; C; D расположена во втором октанте?	1	A (-10;20;10)
		2	B (10;-20;10)
		3	C (10;-20;-10)
		4	D (-10;20;-10)

1.5	Как называется точка пересечения прямой линии с плоскостями проекций?	1	Опорной
		2	Следом
		3	Мгновенной
		4	Проколом
1.6	Какая из 4-х точек (A, B, C, D) лежит на прямой MN?		
		1	Точка А
		2	Точка В
		3	Точка С
7	Определить истинную длину отрезка прямой частного положения		
		1	25 мм
		2	30 мм
		3	38 мм
4	36 мм		

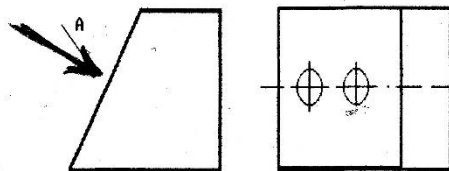
Примеры тестовых вопросов

8. Согласно ГОСТ2.305-68 сколько основных видов может быть при выполнении чертежа детали?

- 1) четыре
2) три
3) один
4) шесть
5) сколько угодно

9. Как называется вид по стрелке А, выполненный на рисунке?

1) основной вид



- 2) главный вид
3) дополнительный вид
4) местный вид
5) выносной элемент

10. Какой линией изображают контур вынесенного сечения?

- 1) волнистой
2) штрихпунктирной
3) штриховой
4) сплошной тонкой
5) сплошной основной

11. В каком диапазоне по ГОСТ 2.303-68 выбирается толщина сплошной основной линии?

- 1) 0,4-1,0 мм
2) выбирается произвольно
3) 0,5-1,4 мм
4) 1,0 мм
5) 0,8-1,2 мм

12. Как называется конструкторский документ, содержащий изображение изделия, размеры и другие данные для его изготовления, сборки и контроля?

- 1) чертеж общего вида
2) габаритный чертеж
3) схема
4) сборочный чертеж

5) монтажный чертеж

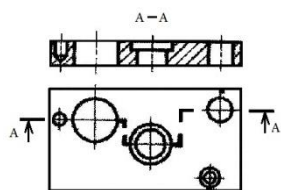
13. Какие размеры не проставляют на сборочном чертеже?

- 1) габаритные
2) размеры фасок
3) присоединительные
4) установочные

5) монтажные

14. Выберите один или несколько ответов:

а. местный разрез б. простой разрез, в. Ступенчатый разрез д. Ломаный разрез е. Сложный разрез.



15. На каком расстоянии друг от друга должны быть параллельные размерные линии?

- Не более 7 мм
- Не более 10 мм
- От 7-10 мм
- Не менее 7 мм
- Не менее 17 мм

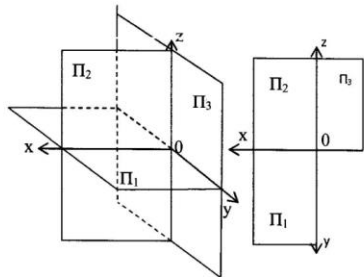
2.2 Типовые задания для оценки навыкового образовательного результата

Проверяемый образовательный результат

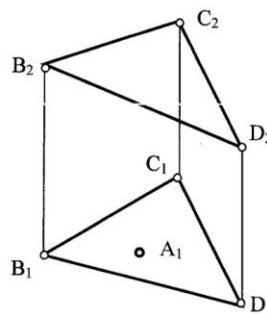
Код и наименование компетенции	Образовательный результат
ОПК4.1: Выполняет технические чертежи, построение двухмерных и трехмерных графических моделей инженерных объектов и сооружений.	Обучающийся умеет: Применять основные требования ЕСКД при выполнении проектно-конструкторской документации, в том числе с использованием компьютерных технологий

1.Задания выполняемые при подготовке к зачету

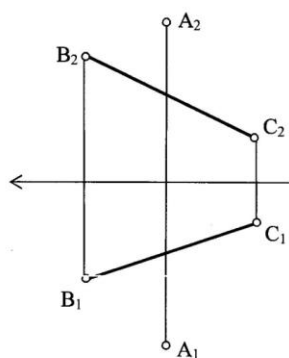
1. Дать пространственный и комплексный чертеж отрезка **AB**, если он: находится в 3 четверти, расположен перпендикулярно Π_3 и упирается концом **B** в эту плоскость проекции. Записать координаты отрезка.



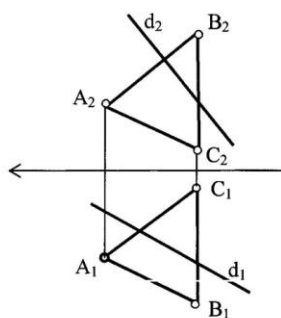
3. Из точки **A**, принадлежащей плоскости ΔBCD провести перпендикуляр к плоскости длиной 30 мм



2. Определить расстояние от **A** до отрезка **BC** (методом прямоугольного треугольника)



4. Определить точку пересечения прямой **d** с плоскостью **ABC**. Определить видимость прямой.



Эпюр №1
Методические указания № 1635
Вариант № 1
Метод замены плоскостей проекции

Эпюр №2
Методические указания № 1635
Вариант № 1
Метод плоскопараллельного перемещения

Задания выполняемые при подготовке к экзамену
1.1. По проекционному черчению

3 Перечертить вид спереди и построить виды сверху и слева.

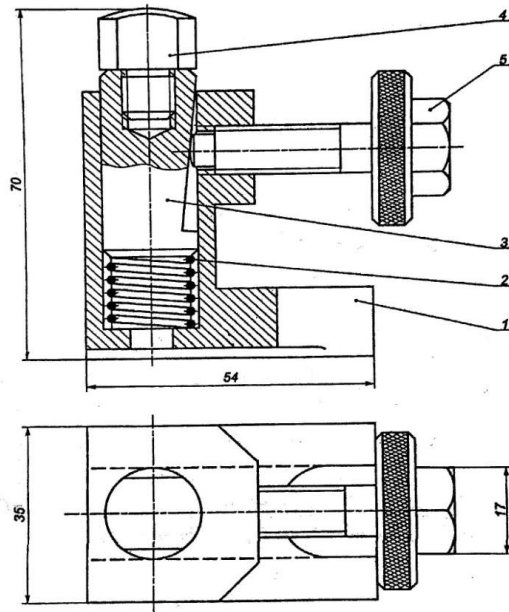
Достроить вид сверху, построить вид слева, выполнить два вертикальных и горизонтальный разрезы.

Построить виды сверху и слева, выполнить горизонтальный и профильный разрезы (построить изометрию с вырезом).

Построить вид слева, выполнить необходимые разрезы и сечение по А-А.

1.2. Детализация со сборочного чертежа

Детализация выполняется со сборочных чертежей. Каждая деталь выполняется на отдельно взятом формате А4 или А3, в зависимости от количества видов, разрезов и сечений, с нанесением полного объема размеров по ГОСТу.



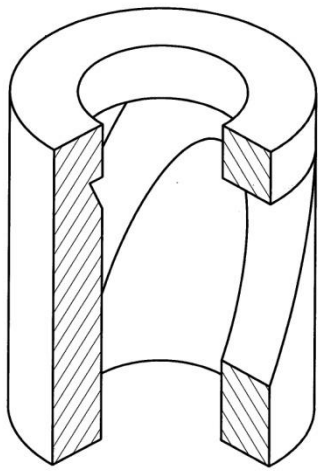
Образец сборочного чертежа

Эскизирование


Эскизом называется чертеж, выполненный от руки, в глазомерном масштабе (без применения чертежных инструментов с соблюдением пропорциональностей) с натурального образца или со сборочного чертежа. Эскиз выполняется на миллиметровке или на бумаге в клеточку.

1.4. Построение 3-D модели в программе «Компас» и построение аксонометрического чертежа по модели

001.004.001



Лист	№ докум	Подп	Дата	001.004.001		
Мен	Лист	№ докум	Подп	Дата	Деталь	Лит
Проб	Лист	№ докум	Подп	Дата	Сталь 10 ГОСТ 1050-88	Масса
Т.контр	Лист	№ докум	Подп	Дата	СамГУПС	11
Н.контр	Лист	№ докум	Подп	Дата	СамГУПС	Лист
Чит	Лист	№ докум	Подп	Дата	СамГУПС	Листов
					Копирован	1
					Формат А4	

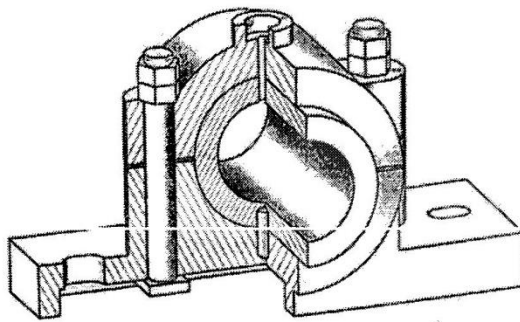


001.004.001

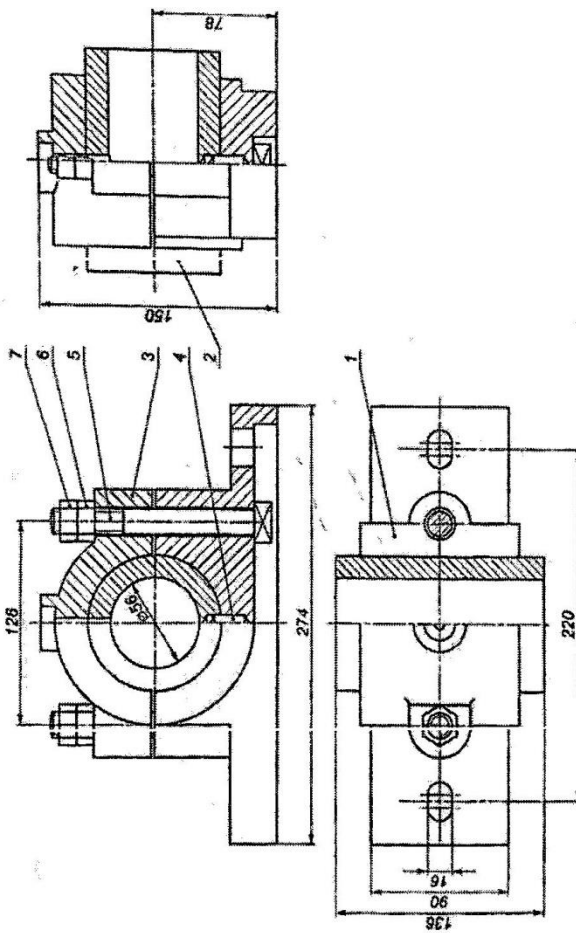
	Лист
	1

Проверяемый образовательный результат

Код и наименование компетенции	Образовательный результат
ОПК4.1: Выполняет технические чертежи, построение двухмерных и трехмерных графических моделей инженерных объектов и сооружений	Обучающийся владеет: Основными приемами выполнения проектно-конструкторской документации, в том числе с помощью компьютерных технологий (основными приемами построения 3D изображений с помощью графического пакета «Компас»)
Задания выполняемые на экзамене: 2.1 Выполнить рабочие чертежи каждой нестандартной детали, представленной в вашем задании (чертежи общего вида) с помощью графического пакета. 2.2. Выполнить аксонометрическое 3-D изображение детали (корпус) с использованием средств автоматизации проектирования.	



№	Наименование	Кол.	Материал	Примеч.
Документация				
Свои чертежи				
Части				
1	Корпус	1	Чугун СЧ18	
2	Вкладыш	1	Чугун СЧ18	
3	Крышка	1	Чугун СЧ18	
Стандартные изделия				
4	Штифт 10х18 ГОСТ 3128-70	1	Сталь 15Х	
5	Болт М16х132 ГОСТ 13152-67	2	Сталь 10	
6	Гайка 1616 ГОСТ 5915-70	2	Сталь 10	
7	Контргайка ГОСТ 5915-70	2	Сталь 10	
Подписчик				17



2.3. Перечень вопросов для подготовки обучающихся к промежуточной аттестации

Вопросы для подготовки к зачету:

1. Положение прямой линии относительно плоскостей проекций
2. Определение натуральной величины отрезка прямой общего положения и углов наклона к плоскостям проекций
3. Способы задания плоскости на чертеже
4. Положение плоскости относительно плоскостей проекций
5. Прямая и плоскость (построение недостающей проекции точки, проверка принадлежности точки плоскости)
6. Главные линии плоскости
7. Построение линии пересечения двух плоскостей
8. Построение линии пересечения двух плоскостей по точкам пересечения прямых линий с плоскостью
9. Метод конкурирующих точек
10. Способ перемены плоскостей проекций
11. Способ вращения
12. Пересечение многогранника плоскостью
13. Пересечение кривых поверхностей. Применение вспомогательных секущих плоскостей
14. Аксонометрические проекции.

Вопросы для подготовки к экзамену :

15. Изображение резьбы и резьбовых соединений
16. Виды соединений и область применения
17. Соединение болтом. Основные конструктивные соотношения
18. Выбор главного вида, необходимое количество видов на чертеже
19. Компьютерная графика. Методы построения изображений
20. Размеры форматов рабочих чертежей, ГОСТ 2.301-68.
21. Масштабы изображений на чертежах, ГОСТ 2.302-
22. Типы линий, их назначение, ГОСТ 2.303-
23. Шрифты чертежные, ГОСТ 2.304-
24. Разрезы. Правила, условности и упрощения при выполнении разреза на чертеже
25. Наиболее распространенные типы линий на чертеже и их назначение
26. Стадии разработки конструкторской документации. Виды конструкторских документов
27. Особенности изображения разъемных соединений: болтом, винтом, шпилькой
28. Обозначение метрической, трапецеидальной и трубной резьбы
29. Правила выполнения эскиза детали
30. Правила выполнения изображения на чертеже
31. Правила постановки размеров на чертеже (эскизе)
32. Требования, предъявляемые к сборочному чертежу
33. Допускаемые упрощения на сборочных чертежах
34. Спецификация. Состав и правила оформления
35. Рабочие чертежи деталей. Правила выполнения рабочего чертежа
36. Правила компоновки и построения изображения детали на чертеже
37. Рифление. Изображение и обозначение на чертеже
38. Правила выполнения эскизов
39. Типы размеров, наносимых на сборочном чертеже
40. Выбор масштаба и количества видов изображений детали на чертеже
41. Схемы. Общие требования к вычерчиванию схем, установленные ГОСТ 2.701-
42. Состав рабочей документации
43. Технологические элементы резьбы
44. Инструментальная панель (назначение и состав) в программе КОМПАС-ГРАФИК?
45. Панель свойств, назначение?
46. Строка сообщений, назначение?
47. Панель управления, назначение?
48. Строка текущего состояния, назначение?
49. Привязки, какие и как ими пользоваться?
50. Дерево построения, назначение?
51. Порядок построения 3D модели?

- | |
|---|
| 52. Менеджер библиотек, назначение?
53. Конструкторская библиотека, назначение и использование?
54. Заполнение основной надписи?
55. Вывод готового чертежа на печать? |
|---|

3. Методические материалы, определяющие процедуру и критерии оценивания сформированности компетенций при проведении промежуточной аттестации

Критерии формирования оценок по ответам на вопросы, выполнению тестовых заданий

- оценка «отлично» выставляется обучающемуся, если количество правильных ответов на вопросы составляет 100 – 90% от общего объема заданных вопросов;
- оценка «хорошо» выставляется обучающемуся, если количество правильных ответов на вопросы – 89 – 76% от общего объема заданных вопросов;
- оценка «удовлетворительно» выставляется обучающемуся, если количество правильных ответов на тестовые вопросы – 75–60 % от общего объема заданных вопросов;
- оценка «неудовлетворительно» выставляется обучающемуся, если количество правильных ответов – менее 60% от общего объема заданных вопросов.

Критерии формирования оценок по результатам выполнения заданий

«Отлично/зачтено» – ставится за работу, выполненную полностью без ошибок и недочетов.

«Хорошо/зачтено» – ставится за работу, выполненную полностью, но при наличии в ней не более одной негрубой ошибки и одного недочета, не более трех недочетов.

«Удовлетворительно/зачтено» – ставится за работу, если обучающийся правильно выполнил не менее 2/3 всей работы или допустил не более одной грубой ошибки и двух недочетов, не более одной грубой и одной негрубой ошибки, не более трех негрубых ошибок, одной негрубой ошибки и двух недочетов.

«Неудовлетворительно/не зачтено» – ставится за работу, если число ошибок и недочетов превысило норму для оценки «удовлетворительно» или правильно выполнено менее 2/3 всей работы.

Виды ошибок: - грубые ошибки: незнание основных понятий, правил, норм; незнание приемов решения задач; ошибки, показывающие неправильное понимание условия предложенного задания. - негрубые ошибки: неточности формулировок, определений; нерациональный выбор хода решения. - недочеты: нерациональные приемы выполнения задания; отдельные погрешности в формулировке выводов; небрежное выполнение задания.

Критерии формирования оценок по зачету

К зачету допускаются студенты, выполнившие более 90% заданий по самостоятельной работе.

«Зачтено» - студент демонстрирует знание основных разделов программы изучаемого курса: его базовых понятий и фундаментальных проблем; приобрел необходимые умения и навыки, освоил вопросы практического применения полученных знаний, не допустил фактических ошибок при ответе, достаточно последовательно и логично излагает теоретический материал, допуская лишь незначительные нарушения последовательности изложения и некоторые неточности.

«Незачтено» - выставляется в том случае, когда студент демонстрирует фрагментарные знания основных разделов программы изучаемого курса: его базовых понятий и фундаментальных проблем. У экзаменуемого слабо выражена способность к самостоятельному аналитическому мышлению, имеются затруднения в изложении материала, отсутствуют необходимые умения и навыки, допущены грубые ошибки и незнание терминологии, отказ отвечать на дополнительные вопросы, знание которых необходимо для получения положительной оценки.

Критерии формирования оценок по экзамену

«Отлично» – студент приобрел необходимые умения и навыки, продемонстрировал навык практического применения полученных знаний, не допустил логических и фактических ошибок.

«Хорошо» – студент приобрел необходимые умения и навыки, продемонстрировал навык практического применения полученных знаний; допустил незначительные ошибки и неточности.

«Удовлетворительно» – студент допустил существенные ошибки.

«Неудовлетворительно» – студент демонстрирует фрагментарные знания изучаемого курса; отсутствуют необходимые умения и навыки, допущены грубые ошибки.