

Документ подписан простой электронной подписью
Информация о владельце:
ФИО: Гаранин Максим Алексеевич
Должность: Ректор
Дата подписания: 06.03.2026 12:40:21
Уникальный программный ключ:
7708e3a47e66a8ee02711b298d7c78bd1e40bf88

Приложение
к рабочей программе дисциплины

ОЦЕНОЧНЫЕ МАТЕРИАЛЫ ДЛЯ ПРОМЕЖУТОЧНОЙ АТТЕСТАЦИИ ПО ДИСЦИПЛИНЕ (МОДУЛЮ)

Теория дискретных устройств

(наименование дисциплины(модуля))

Направление подготовки / специальность

23.05.05 Системы обеспечения движения поездов

(код и наименование)

Направленность (профиль)/специализация

Автоматика и телемеханика на железнодорожном транспорте

(наименование)

1. Пояснительная записка

Цель промежуточной аттестации – оценивание промежуточных и окончательных результатов обучения по дисциплине, обеспечивающих достижение планируемых результатов освоения образовательной программы.

Формы промежуточной аттестации: зачет с оценкой в 5 семестре/ ЗФО 3 курс.

Перечень компетенций, формируемых в процессе освоения дисциплины

Код и наименование компетенции	Код индикатора достижения компетенции
ПК-1. Способен обеспечивать соблюдение технологических процессов при техническом обслуживании и ремонте оборудования, устройств и систем железнодорожной автоматики и телемеханики	ПК-1.1.

Результаты обучения по дисциплине, соотнесенные с планируемыми результатами освоения образовательной программы

Код и наименование индикатора достижения компетенции	Результаты обучения по дисциплине	Оценочные материалы (семестр 5)
ПК-1.1 Составляет схемы, алгоритмы и модели, производит расчеты для анализа процессов функционирования элементов, устройств и систем железнодорожной автоматики и телемеханики	Обучающийся знает: -основы теории дискретных устройств; классификацию и принципы функционирования дискретных устройств и их элементов; -основные устройства и оборудование ЖАТ.	Тестовые задания (1 - 20)
	Обучающийся умеет: -применять прикладное программное обеспечение для решения практических задач, описывающие поведение реальных дискретных устройств; - основные методы анализа и синтеза комбинационных логических схем и схем с памятью.	Задания (1 - 15)
	Обучающийся владеет: -навыками описания функционирования и получения показателей работы оборудования и получения показателей работы оборудования, устройств и систем ЖАТ; -навыками использования формальных методов анализа ДУ по его схеме и синтеза ДУ по заданному алгоритму функционирования.	Задания (1 - 13)

Промежуточная аттестация (зачет) проводится в одной из следующих форм:

- 1) собеседование;
- 2) выполнение заданий в ЭИОС университета.

2. Типовые контрольные задания или иные материалы для оценки знаний, умений, навыков и (или) опыта деятельности, характеризующих уровень сформированности компетенций

2.1 Типовые вопросы (тестовые задания) для оценки знаниевого образовательного результата

Проверяемый образовательный результат:

Код и наименование индикатора достижения компетенции	Образовательный результат
ПК-1.1 Составляет схемы, алгоритмы и модели,	Обучающийся знает: -основы теории дискретных устройств; классификацию и принципы

производит расчеты для анализа процессов функционирования элементов, устройств и систем железнодорожной автоматики и телемеханики

функционирования дискретных устройств и их элементов;
-основные устройства и оборудование ЖАТ.

Типовые тестовые задания

Указать значения следующих функций, если $a = 0$; $b = 1$; $c = 0$; $d = 1$

а) $\overline{a \vee bcd} =$

б) $\overline{ab \vee acd} =$

в) $((\overline{ac \vee bd})) bc =$

1.

Указать значения следующих функций, если $a = 0$; $b = 1$; $c = 0$; $d = 1$.

а) $\overline{ab \vee cd} =$

б) $\overline{ab \vee \overline{cd}} =$

в) $((\overline{ab \vee \overline{cd}})) \downarrow bc =$

2.

Указать значения следующих функций, если $a = 0$; $b = 1$; $c = 1$; $d = 1$

а) $\overline{a \vee b \vee cd} =$

б) $\overline{ab \vee acd} =$

в) $((\overline{ab \vee \overline{cd}})) ac =$

3.

Указать значения следующих функций, если $a = 0$; $b = 1$; $c = 0$; $d = 1$

а) $\overline{a \vee b \vee \overline{cd}} =$

б) $ab \downarrow acd =$

в) $((ac \vee bd)) \downarrow \overline{bc} =$

4.

Какое из выражений верно?

а) $\overline{ad \vee ad \vee abcd} = abcd$

б) $a \vee abcd \vee d = a \vee d$

в) $(b \downarrow c)ac = ab\overline{c}$

г) $\overline{bcd} = \overline{b\overline{cd}}$

5.

Какое из выражений верно?

а) $\overline{a\overline{d} \vee a\overline{d} \vee b\overline{c}\overline{d}} = \overline{d}$

б) $a \vee bc \vee ac = abc$

в) $(a \vee b)\overline{ab} = 1$

г) $cd = \overline{c} \vee \overline{d}$

6.

Какое из выражений верно?

а) $\overline{cd} \vee cd \vee bcd = bcd$

б) $a \vee bc \vee ac = a \vee bc$

в) $(a \vee b)\overline{ab} = ab$

г) $\overline{a\overline{d}} = \overline{d} \vee a$

7.

Какое из выражений верно?

а) $\bar{a}c \vee ac \vee abcd = c$

б) $a \vee abcd \vee d = abcd$

в) $(b \vee c) \vee b\bar{c} = \bar{c}$

8. г) $\overline{bcd} = b \vee c \vee d$

Минимизировать БФ методом Карно:

	a	\bar{a}	
b	*	1	1
		1	*
\bar{b}		*	1
	1		1
			*
	\bar{c}	c	\bar{c}

9.

Минимизировать БФ методом Карно:

	a	\bar{a}	
b	1	1	1
		*	
\bar{b}		1	*
	1	1	1
			*
	\bar{c}	c	\bar{c}

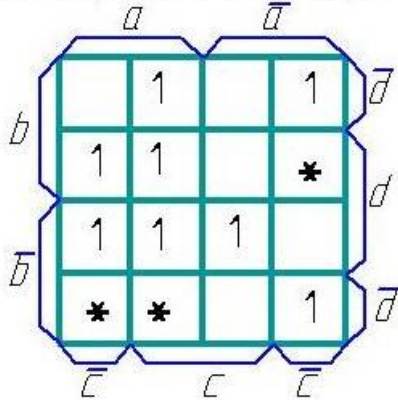
10.

Минимизировать БФ методом Карно:

	a	\bar{a}	
b	1	1	1
			1
\bar{b}			*
		*	1
	*	1	
			1
	\bar{c}	c	\bar{c}

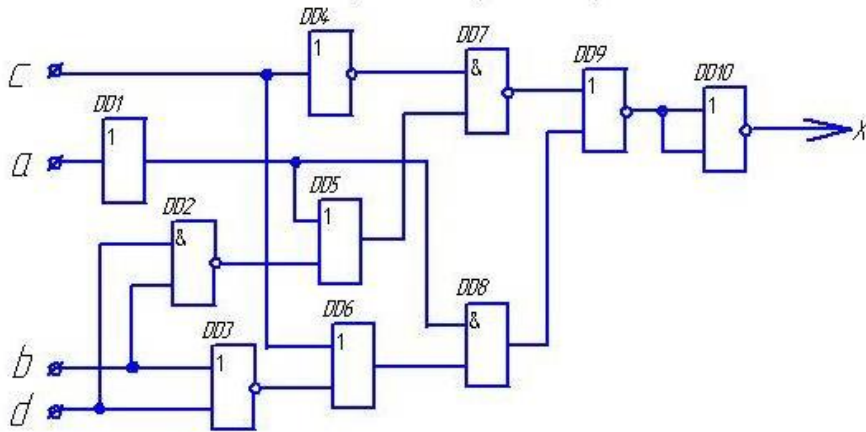
11.

Минимизировать БФ методом Карно:



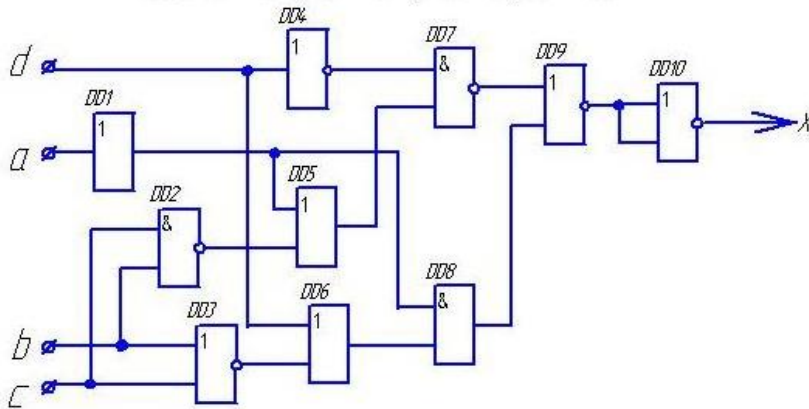
12.

определить значения выходных сигналов на выходе каждого элемента и всей схемы, если $a = 1; b = 0; c = 0; d = 0$.



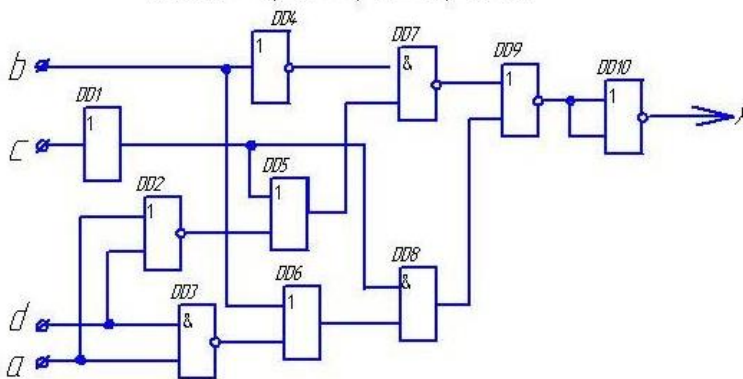
13.

в) определить значения выходных сигналов на выходе каждого элемента и всей схемы, если $a = 1; b = 0; c = 0; d = 0$.



14.

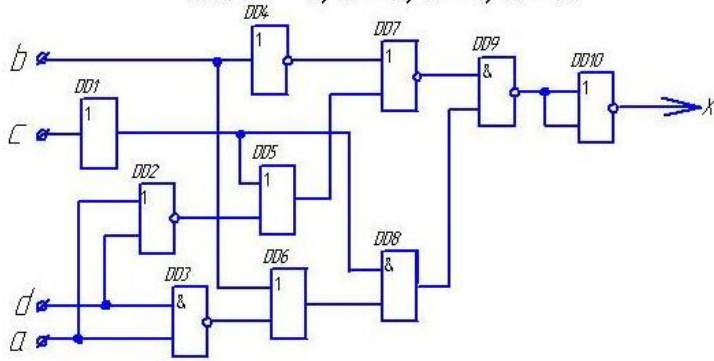
определить значения выходных сигналов на выходе каждого элемента и всей схемы, если $a = 1; b = 1; c = 0; d = 0$.



15.

в) определить значения выходных сигналов на выходе каждого элемента и всей схемы.

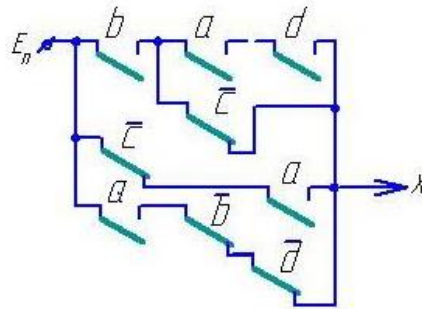
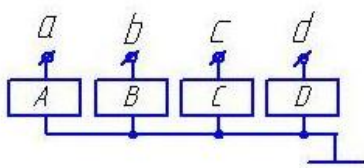
если $a = 0; b = 0; c = 1; d = 0$.



16.

Чему равно значение выходного сигнала X при указанных значениях входных сигналов:

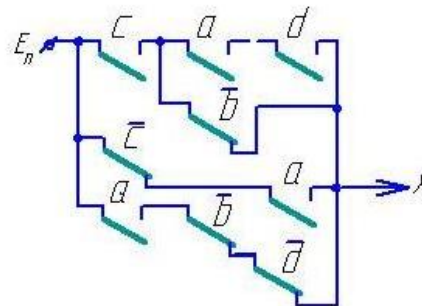
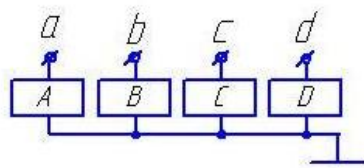
$a=1 \quad b=0 \quad c=1 \quad d=0$



17.

Чему равно значение выходного сигнала X при указанных значениях входных сигналов:

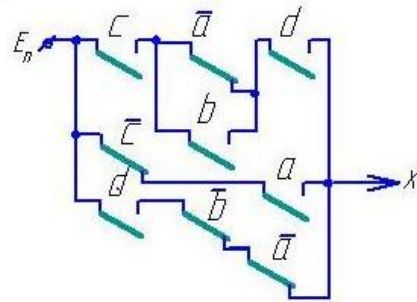
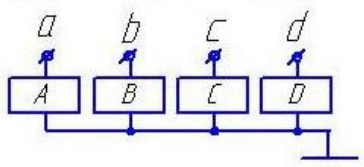
$a=1 \quad b=0 \quad c=0 \quad d=0$



18.

Чему равно значение выходного сигнала X при указанных значениях входных сигналов:

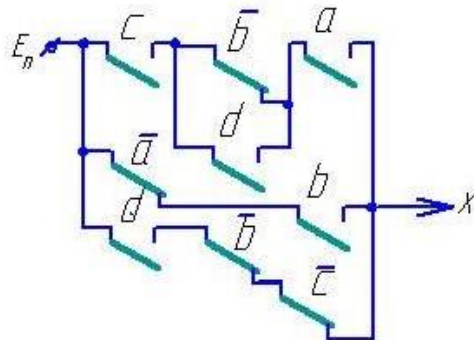
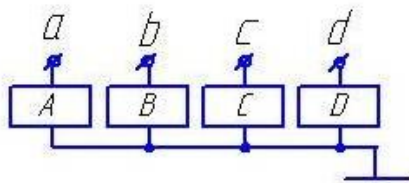
$a=0 \quad b=0 \quad c=0 \quad d=1$



19.

Чему равно значение выходного сигнала X при указанных значениях входных сигналов:

$a=0$ $b=0$ $c=1$ $d=1$



20.

2.2 Типовые задания для оценки навыкового образовательного результата

Проверяемый образовательный результат:

Код и наименование индикатора достижения компетенции	Образовательный результат
ПК-1.1 Составляет схемы, алгоритмы и модели, производит расчеты для анализа процессов функционирования элементов, устройств и систем железнодорожной автоматики и телемеханики	Обучающийся умеет: -применять прикладное программное обеспечение для решения практических задач, описывающие поведение реальных дискретных устройств; - основные методы анализа и синтеза комбинационных логических схем и схем с памятью.
1) Составить таблицу истинности дискретного устройства. 2) По таблице истинности дискретного устройства минимизировать логическое выражение его выхода. 3) Минимизировать БФ шести переменных с помощью карт Карно. 4) Найти аналитически минимальную дизъюнктивную нормальную форму БФ шести переменных. 5) Составить таблицу истинности БФ, представленной в совершенной дизъюнктивной нормальной форме (СДНФ). 6) Преобразовать дизъюнктивную нормальную форму логического выражения в совершенную дизъюнктивную нормальную форму. 7) Представить логическую функцию шести аргументов в базисе «ИЛИ-НЕ». 8) Представить логическую функцию шести аргументов в базисе «И-НЕ». 9) Составить функциональную схему на логических элементах в базисе «И,ИЛИ,НЕ», реализующую БФ шести переменных. 10) Составить релейно-контактную схему, реализующую БФ шести переменных. 11) Составить схему на элементах «И-НЕ», реализующую БФ шести переменных. 12) Составить схему на элементах «ИЛИ-НЕ», реализующую БФ шести переменных. 13) Составить диодную схему, реализующую БФ шести переменных, в виде диодной матрицы. 14) Составить логическую схему в базисе «И-НЕ», реализующую БФ шести переменных. 15) Составить логическую схему в базисе «ИЛИ-НЕ», реализующую БФ шести переменных.	Обучающийся владеет: -навыками описания функционирования и получения показателей работы оборудования и получения показателей работы оборудования, устройств и систем ЖАТ; -навыками использования формальных методов анализа ДУ по его схеме и синтеза ДУ по заданному алгоритму функционирования.
ПК-1.7. Разрабатывает алгоритмы, применяет прикладное программное обеспечение для описания функционирования и получения показателей работы оборудования, устройств и систем ЖАТ, при разработке новых устройств и систем ЖАТ	Обучающийся владеет: -навыками описания функционирования и получения показателей работы оборудования и получения показателей работы оборудования, устройств и систем ЖАТ; -навыками использования формальных методов анализа ДУ по его схеме и синтеза ДУ по заданному алгоритму функционирования.
1) Выполнить анализ релейно-контактной схемы логического автомата. 2) Выполнить анализ схемы логического автомата, построенной на диодах. 3) Выполнить анализ схемы логического автомата, построенной на транзисторах. 4) Выполнить анализ схемы логического автомата, построенной на элементах «И-НЕ».	

- 5) Выполнить анализ схемы логического автомата, построенной на элементах «ИЛИ-НЕ».
- 6) Выполнить анализ схемы логического автомата, построенной на элементах «И-ИЛИ-НЕ».
- 7) Выполнить синтез логического автомата и построить его схему на логических элементах базиса «И,ИЛИ,НЕ».
- 8) Выполнить синтез логического автомата и построить его схему на логических элементах базиса «И-НЕ».
- 9) Выполнить синтез логического автомата и построить его схему на логических элементах базиса «ИЛИ-НЕ».
- 10) Выполнить синтез логического автомата и построить его схему на логических элементах базиса «И-ИЛИ-НЕ».
- 11) Выполнить синтез логического автомата и построить его схему на релейных элементах.
- 12) Выполнить синтез логического автомата и построить его схему на релейных элементах.
- 13) Выполнить синтез логического автомата и построить его схему на диодах в виде диодной матрицы.

2.3. Перечень вопросов для подготовки обучающихся к промежуточной аттестации

1. Релейные элементы (РЭ) и устройства. Логические элементы (ЛЭ).
2. Какие устройства называются дискретными (ДУ)? Классификация ДУ.
3. Основные положения алгебры логики. Булевы переменные и булевы функции (БФ). Методы задания БФ.
4. Табличный метод задания БФ. Что такое набор? Как определить количество наборов и количество БФ для n -переменных? Какие наборы называются соседними?
5. Условные графические обозначение ЛЭ на схемах.
6. БФ одной переменной и их техническая реализация.
7. Основные законы и тождества алгебры логики.
8. Различные формы записи БФ. Что такое минимизация БФ?
9. Правило перехода от табличного задания БФ к аналитическому. Совершенная ДНФ (СДНФ).
10. Метод Квайна. Основные законы булевой алгебры, используемые при минимизации.
11. Геометрический метод. Его связь с методом Квайна.
12. Метод Карно. Его связь с геометрическим методом и методом Квайна.
13. Структурные формулы и функциональные схемы.
14. Базис. Полный базис и минимальный базис. Виды базисов.
15. Преобразование БФ при переходе в базис И-НЕ. Основные законы булевой алгебры, используемые при преобразовании.
16. Построение комбинационных схем на элементах И-НЕ.
17. Преобразование БФ при переходе в базис ИЛИ-НЕ. Основные законы булевой алгебры, используемые при преобразовании.
18. Построение комбинационных схем на элементах ИЛИ-НЕ.
19. Построение комбинационных схем на элементах И-ИЛИ-НЕ.
20. Элементы И-ИЛИ-НЕ и расширители.
21. Системы счисления.
22. Кодирование и декодирование сигналов.
23. Шифраторы и дешифраторы. Типы дешифраторов.
24. Преобразователи кодов.
25. Основы синтеза ДУ с памятью.

3. Методические материалы, определяющие процедуру и критерии оценивания сформированности компетенций при проведении промежуточной аттестации

Критерии формирования оценок по ответам на вопросы, выполнению тестовых заданий

- оценка «отлично» выставляется обучающемуся, если количество правильных ответов на вопросы составляет 100 – 90% от общего объёма заданных вопросов;
- оценка «хорошо» выставляется обучающемуся, если количество правильных ответов на вопросы – 89 – 76% от общего объёма заданных вопросов;
- оценка «удовлетворительно» выставляется обучающемуся, если количество правильных ответов на тестовые вопросы – 75–60 % от общего объёма заданных вопросов;
- оценка «неудовлетворительно» выставляется обучающемуся, если количество правильных ответов – менее 60% от общего объёма заданных вопросов.

Критерии формирования оценок по результатам выполнения заданий

- «Отлично/зачтено» – ставится за работу, выполненную полностью без ошибок и недочетов.
- «Хорошо/зачтено» – ставится за работу, выполненную полностью, но при наличии в ней не более одной негрубой ошибки и одного недочета, не более трех недочетов.
- «Удовлетворительно/зачтено» – ставится за работу, если обучающийся правильно выполнил не

менее 2/3 всей работы или допустил не более одной грубой ошибки и двух недочетов, не более одной грубой и одной негрубой ошибки, не более трех негрубых ошибок, одной негрубой ошибки и двух недочетов.

«Неудовлетворительно/не зачтено» – ставится за работу, если число ошибок и недочетов превысило норму для оценки «удовлетворительно» или правильно выполнено менее 2/3 всей работы.

Виды ошибок:

- *грубые ошибки: незнание основных понятий, правил, норм; незнание приемов решения задач; ошибки, показывающие неправильное понимание условия предложенного задания.*

- *негрубые ошибки: неточности формулировок, определений; нерациональный выбор хода решения.*

- *недочеты: нерациональные приемы выполнения задания; отдельные погрешности в формулировке выводов; небрежное выполнение задания.*

Критерии формирования оценок по зачету с оценкой

«Отлично» – студент приобрел необходимые умения и навыки, продемонстрировал навык практического применения полученных знаний, не допустил логических и фактических ошибок

«Хорошо» – студент приобрел необходимые умения и навыки, продемонстрировал навык практического применения полученных знаний; допустил незначительные ошибки и неточности.

«Удовлетворительно» – студент допустил существенные ошибки.

«Неудовлетворительно» – студент демонстрирует фрагментарные знания изучаемого курса; отсутствуют необходимые умения и навыки, допущены грубые ошибки.