

Документ подписан простой электронной подписью  
Информация о владельце:  
ФИО: Гаранин Максим Алексеевич  
Должность: Ректор  
Дата подписания: 17.03.2026 15:30:38  
Уникальный программный ключ:  
7708e3a47e66a8ee02711b298d7c78bd1e40bf88

Приложение  
к рабочей программе дисциплины

## **ОЦЕНОЧНЫЕ МАТЕРИАЛЫ ДЛЯ ПРОМЕЖУТОЧНОЙ АТТЕСТАЦИИ ПО ДИСЦИПЛИНЕ (МОДУЛЮ)**

**«Многоканальная связь на железнодорожном транспорте»**

Специальность

23.05.05 Системы обеспечения движения поездов

Специализация

Телекоммуникационные системы и сети железнодорожного транспорта

## 1. Пояснительная записка

Цель промежуточной аттестации – оценивание промежуточных и окончательных результатов обучения по дисциплине, обеспечивающих достижение планируемых результатов освоения образовательной программы.

Формы промежуточной аттестации: *зачет в 7 семестре,*  
*экзамен в 8 семестре,*  
*курсовой проект в 8 семестре.*

### Перечень компетенций, формируемых в процессе освоения дисциплины

Код и наименование компетенции	Код индикатора достижения компетенции
ПК-1 Способен организовывать выполнение технологических процессов при эксплуатации, техническом обслуживании, монтаже и ремонте с учетом принципов обеспечения безопасности и надежности телекоммуникационных систем и сетей железнодорожного транспорта	ПК-1.1. ПК-1.5

### Результаты обучения по дисциплине, соотнесенные с планируемыми результатами освоения образовательной программы

Код и наименование индикатора достижения компетенции	Результаты обучения по дисциплине	Оценочные материалы (семестр 7,8)
ПК-1.1. Определяет на основе карт технологических процессов последовательность и продолжительность выполнения работ при техническом обслуживании и ремонте устройств телекоммуникационных систем, проводных и беспроводных сетей железнодорожного транспорта.	<b>Обучающийся знает:</b> - организацию узлов сети связи, нормирование электрических параметров каналов и трактов; - методы инженерных расчетов, оценки и выбора систем передачи со спектральным разделением длин волн; методы проектирования первичной сети связи железнодорожного транспорта; - компьютерно-информационные системы, прикладное программное обеспечение для решения задач при проектировании и эксплуатации устройств многоканальной связи.	Тестовые задания (№1 - №30)
	<b>Обучающийся умеет:</b> - использовать аналоговые и цифровые системы передачи сигналов; - использовать оборудование волоконно-оптических систем передачи сигналов. - оценивать качество передачи сигналов и качество предоставления услуг многоканальной связи.	Задания (№1 - №10)
	<b>Обучающийся владеет:</b> - оценкой результатов расчетов; - оценкой качества каналов связи; - оценкой состояния проектируемой и эксплуатируемой линии связи; - организацией многоканальной связи и построением аппаратуры многоканальных систем передачи сигналов. - навыками работы с универсальными пакетами	Задания (№1 - №10)

	прикладных программ при эксплуатации систем многоканальной связи.	
ПК-1.5. Выбирает технологии обеспечения безопасности и надежности телекоммуникационных систем железнодорожного транспорта	<b>Обучающийся знает:</b> -принципы действия, устройство и особенности устройств и сооружений железнодорожной связи. - устройство, технические характеристики, конструктивные особенности аналогового и цифрового оборудования. - архитектуру современных систем и технологий и их место в профессиональной деятельности эксплуатации многоканальной связи.	Тестовые задания (№31 - №60)
	<b>Обучающийся умеет:</b> -анализировать виды, причины возникновения и способы устранения неисправностей в телекоммуникационных системах железнодорожного транспорта. -проводить модернизацию объектов системы многоканальной связи на основе знаний об особенностях функционирования её основных элементов и устройств, а также правил технического обслуживания и ремонта. - обеспечивать поддержку информационного обеспечения для решения эксплуатационных задач многоканальной связи	Задания (№1 - №8)
	<b>Обучающийся владеет:</b> -способами обнаружения неисправностей при эксплуатации; -организацией и выполнением работы (технологические процессы) по монтажу, эксплуатации, техническому обслуживанию, ремонту и модернизации объектов системы многоканальной связи. - навыками применения АРМ и компьютерных программ при техническом обслуживании и администрировании систем многоканальной связи	Задания (№1 - №8)

Промежуточная аттестация (экзамен) проводится в одной из следующих форм:

- 1) ответ на билет, состоящий из теоретических вопросов и практических заданий;
- 2) выполнение заданий в ЭИОС Университета.

Промежуточная аттестация (зачет) проводится в одной из следующих форм:

- 1) собеседование;
- 2) выполнение заданий в ЭИОС Университета.

Промежуточная аттестация (курсовой проект) проводится в одной из следующих форм:

- 1) защита курсовой работы

## 2. Типовые контрольные задания или иные материалы для оценки знаний, умений, навыков и (или) опыта деятельности, характеризующих уровень сформированности компетенций

### 2.1 Типовые вопросы (тестовые задания) для оценки знаниевого образовательного результата

Проверяемый образовательный результат:

Код и наименование индикатора достижения компетенции	Образовательный результат
ПК-1.1. Определяет на основе карт технологических процессов последовательность и продолжительность выполнения	Обучающийся знает: - организацию узлов сети связи, нормирование электрических параметров каналов и трактов; -методы инженерных расчетов, оценки и выбора систем передачи со спектральным



- A. Восстановление сигнала
- B. Усиление сигнала
- C. Фильтрация сигнала
- D. Формирование кода

**9. Назначение кодера**

- A. Выбирается значение уровня квантования
- B. Формирует цикл кодирования
- C. Декодирует сигнал
- D. Обеспечивает операцию коммутации

**10. Влияние джиттера определяет**

- A. Фазовое дрожание сигнала
- B. Помехозащищенность
- C. Амплитуду сигнала
- D. Кодирование сигнала

**11. Частотная модуляция является**

- A. Не помехозащищенной
- B. Помехозащищенной
- C. Сигналом синхронизации
- D. Белым шумом

**12. Фазовая модуляция является**

- A. Не помехозащищенной
- B. Помехозащищенной
- C. Сигналом синхронизации
- D. Белым шумом

**13. Амплитудная модуляция является**

- A. Не помехозащищенной
- B. Помехозащищенной
- C. Сигналом синхронизации
- D. Белым шумом

**14. Работа распределителей на приемно и передающей станциях**

- A. Случайная
- B. Асинхронная
- C. Синхронная
- D. С кодовым чередованием

**15. Амплитудная однополосная модуляция используется**

- A. С подавленной несущей частотой
- B. С частично подавленной несущей частотой
- C. С наличием двух боковых полос
- D. Без боковых полос

8 семестр

**16. Нелинейные искажения в АИМ-тракте возникают вследствие**

- A. Временной задержки в канале
- B. Ограничения канала по амплитуде
- C. Ограничения спектра полосы пропускания канала
- D. Воздействия внешних помех

**17. Достоинства ЦСП:**

- A. высокая помехозащищенность;
- B. стабильность параметров канала;
- C. возможность построения цифровой сети связи;
- D. узкая полоса частот, занимаемая линейным сигналом по сравнению с АСП;
- E. независимость качества передачи информации от длины линии связи.

**18. Укажите последовательность преобразования аналогового сигнала в цифровой:**

- A. квантование по уровню;
- B. кодирование;
- C. дискретизация по времени.

**19. Формула для расчета частоты дискретизации аналогового сигнала, если в ЦСП применяют фильтры-демодуляторы с реальными характеристиками:**

- A.  $f_{\partial} > 2f_c \max$ ;
- B.  $f_{\partial} = 2f_c \max$ ;
- C.  $f_{\partial} < 2f_c \max$ .

**20. Чему равна частота дискретизации и ее период для сигнала канала тональной частоты:**

- A.  $f_{\partial} = 8 \text{ кГц}$ ,  $T_{\partial} = 125 \text{ мкс}$ ;
- B.  $f_{\partial} = 2048 \text{ кГц}$ ,  $T_{\partial} = 250 \text{ мкс}$ ;
- C.  $f_{\partial} = 125 \text{ кГц}$ ,  $T_{\partial} = 8 \text{ мкс}$ .

**21. Назначение фильтров нижней частоты тракта передачи АИМ-оборудования систем с ВРК:**

- A. подавление шумов;
- B. ограничение спектра полезного сигнала;
- C. восстановление непрерывного исходного сигнала по его отсчетам.

**22. Назначение фильтров нижней частоты тракта приема АИМ-оборудования систем с ВРК:**

- A. подавление шумов;
- B. ограничение спектра полезного сигнала;
- C. восстановление непрерывного исходного сигнала по его отсчетам.

**23. Назначение АИМ-модуляторов (ключей) передачи АИМ-оборудования систем с ВРК:**

- A. квантование сигнала по уровню;
- B. дискретизация сигнала по времени;
- C. разделение группового АИМ-сигнала на индивидуальные АИМ-сигналы.

**24. Назначение АИМ-модуляторов (ключей) приема АИМ-оборудования систем с ВРК:**

- A. квантование сигнала по уровню;
- B. дискретизация сигнала по времени;
- C. разделение группового АИМ-сигнала на индивидуальные АИМ-сигналы.

**25. Чем обеспечивается ортогональность (независимость) канальных сигналов с системах с ВРК:**

- A. неперекрывающимися промежутками времени, отводимыми для каждого канала;
- B. неперекрывающимися частотными диапазонами, отводимыми для каждого канала;
- C. индивидуальными трактами, отводимыми для каждого канала.

**26. Необходимость синхронной работы ключей передающей и приемной частей систем с ВРК:**

- A. для правильного декодирования принятых кодовых групп;
- B. для правильного распределения принятых сигналов по низкочастотным окончаниям каналов;
- C. в этом нет никакой необходимости.

**27. Причины возникновения шума квантования в ЦСП:**

- A. дискретизация аналогового сигнала по времени;
- B. кодирование сигнала;
- C. квантование АИМ-сигнала.

**28. От чего зависит величина шума квантования;**

- A. от частоты дискретизации;
- B. от величины шага квантования;
- C. от выбранного кода.

**29. С какой целью применяется неравномерная шкала квантования непрерывного сигнала:**

- A. для увеличения помехозащищенности сильных сигналов;
- B. для увеличения помехозащищенности слабых сигналов;
- C. для однозначного кодирования и декодирования сигнала.

**30. В какой части динамического диапазона при неравномерном квантовании сигнала шаг квантования меньше:**

- A. в области средних амплитуд;
- B. в области малых амплитуд;
- C. в области средних амплитуд.

ПК-1.5. Выбирает технологии обеспечения безопасности и надежности телекоммуникационных систем железнодорожного транспорта	Обучающийся знает: - принципы действия, устройство и особенности устройств и сооружений железнодорожной связи. - устройство, технические характеристики, конструктивные особенности аналогового и цифрового оборудования. - архитектуру современных систем и технологий и их место в профессиональной деятельности эксплуатации многоканальной связи..
---	---

7 семестр

**31. Амплитудной характеристикой КТЧ называют зависимость отклонения на частоте 800 Гц**

- A. Остаточного затухания от уровня сигнала на выходе
- B. Остаточного затухания от уровня сигнала на входе
- C. Группового времени прохождения от уровня сигнала на выходе
- D. Группового времени прохождения от уровня сигнала на входе

**32. Номинальное остаточное затухание для четырехпроводного тракта КТЧ равно**

- A. 7 дБ
- B. -17 дБ
- C. -3,5 дБ
- D. 23 дБ

**33. Цифровой регистр (ЦР) в схеме кодера осуществляет**

- A. Выбор полярности эталонных сигналов и управления работой БКЭ
- B. Определение знака разности между амплитудой АИМ-отсчета и суммой эталонных напряжений
- C. Запоминание решения компаратора на каждом такте
- D. Запоминание АИМ-отсчета и поддержание его в течение всего времени кодирования

**34. Уровню сигнала в 20 дБм соответствует мощность**

- A. 1 Вт
- B. 10 Вт
- C. 100 мВт
- D. 70 мВт

**35. За один цикл во вторичном цифровом потоке E2 передается ... бит**

- A. 1536
- B. 128
- C. 256
- D. 384

**36. Частота среза фильтра, выполняющего демодуляцию АИМ-сигнала составляет**

- A. 4 кГц
- B. 8 кГц
- C. 3,4 кГц
- D. 16 кГц

**37. Частота следования импульсов в канальных импульсных последовательностях**

- A. 64 кГц
- B. 256 кГц
- C. 2048 кГц
- D. 8 кГц

**38. Частота следования циклов в цифровом сигнале ИКМ-30**

- A. 64 кГц
- B. 8 кГц

- C. 500 кГц
- D. 800 кГц

**39. Число разрядов в кодовой комбинации, которыми кодируется уровень квантования в сегменте**

- A. 10
- B. 4
- C. 6
- D. 8

**40. В первичном цифровом сигнале передается ... ОЦК**

- A. 16
- B. 30
- C. 32
- D. 28

**41. Тактовая синхронизация в ЦСП необходима для**

- A. Обеспечения равенства скоростей обработки сигналов на передающей и приемной станциях
- B. Дискретизации и кодирования АИМ-отчетов на передаче
- C. Правильного декодирования кодовых комбинаций и распределения АИМ-отчетов на приеме
- D. Правильного распределения каналов сигналов управления и взаимодействия на приеме

**42. Канальный амплитудно-импульсный модулятор (КАИМ) – это устройство, осуществляющее**

- A. Модуляцию импульсной несущей аналоговым сигналом
- B. Распределение импульсов отдельных каналов в индивидуальные тракты
- C. Модуляцию аналогового сигнала канальными импульсами
- D. Дискретизацию аналогового сигнала по времени

**43. Какое условие называется согласованием скоростей входных сигналов**

- A. Частоты записи и считывания
- B. Равны
- C. Частота записи больше частоты считывания
- D. Частота записи меньше частоты считывания

**44. Объединение цифровых потоков позволяет**

- A. Понизить скорость передачи
- B. Повысить скорость передачи
- C. Не влияет на скорость передачи
- D. Увеличивает дальность передачи

**45. Разъединение цифровых потоков позволяет**

- A. Понизить скорость передачи
- B. Повысить скорость передачи
- C. Не влияет на скорость передачи
- D. Увеличивает дальность передачи

8 семестр

**46. Шаблон сигнала используется**

- A. Для корректировки формы импульсов
- B. Для джиттера
- C. Для уменьшения влияния помех
- D. Для увеличения влияния помех

**47. Какие типы кодеров с линейной характеристикой Вы знаете:**

- A. кодеры взвешивания;
- B. матричные кодеры;
- C. кодеры счета;
- D. кодеры Грея.

**48. Что такое матричный кодер:**

- A. это устройство, которое преобразует АИМ - отсчет в двоичный код с использованием эталонных значений напряжения;
- B. это устройство, преобразующее АИМ - отсчет в двоичный код с помощью кодового поля, состоящее из пространственно разнесенных элементов;
- C. это устройство, которое преобразует АИМ - отсчет в двоичный код с помощью преобразования АИМ - сигнала в сигнал ШИМ.

**49. Что такое кодер счета:**

- A. это устройство, преобразующее АИМ - отсчет в двоичный код с помощью кодового поля, состоящее из пространственно разнесенных элементов;
- B. это устройство, которое преобразует АИМ - отсчет в двоичный код с использованием эталонных значений напряжения;
- C. это устройство, которое преобразует АИМ - отсчет в двоичный код с помощью преобразования АИМ - сигнала в сигнал ШИМ.

**50. Что такое кодер взвешивающего типа:**

- A. это устройство, преобразующее АИМ - отсчет в двоичный код с помощью кодового поля, состоящее из пространственно разнесенных элементов;
- B. это устройство, которое преобразует АИМ - отсчет в двоичный код с использованием эталонных значений напряжения;
- C. это устройство, которое преобразует АИМ - отсчет в двоичный код с помощью преобразования АИМ - сигнала в сигнал ШИМ.

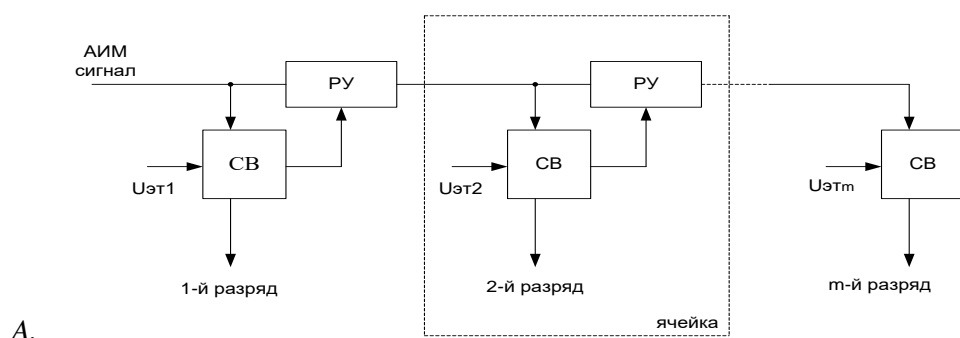
**51. Достоинства кодера счета:**

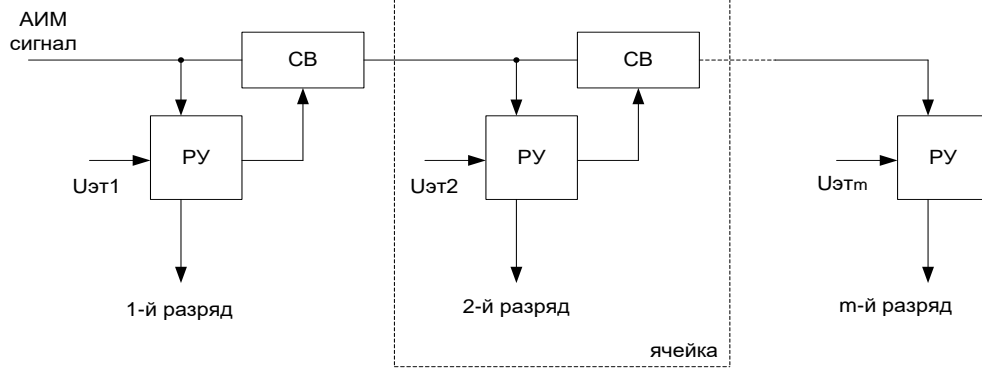
- A. высокое быстродействие;
- B. высокая точность преобразования;
- C. простота реализации устройства;
- D. надежность.

**52. Недостатки кодера счета:**

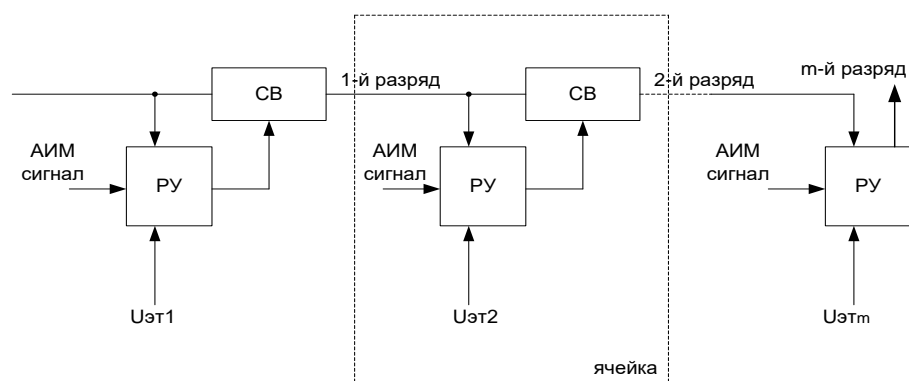
- A. высокая точность преобразования;
- B. простота реализации устройства;
- C. высокое быстродействие;
- D. надежность.

**53. Структурная схема линейного кодера поразрядного взвешивания:**





B.



C.

**54. От чего зависит разрядность кода ( $m$ ) в ЦСП:**

- A. от величины динамического диапазона исходного сигнала;
- B. от величины динамического диапазона кодирующего устройства;
- C. от величины шага квантования.

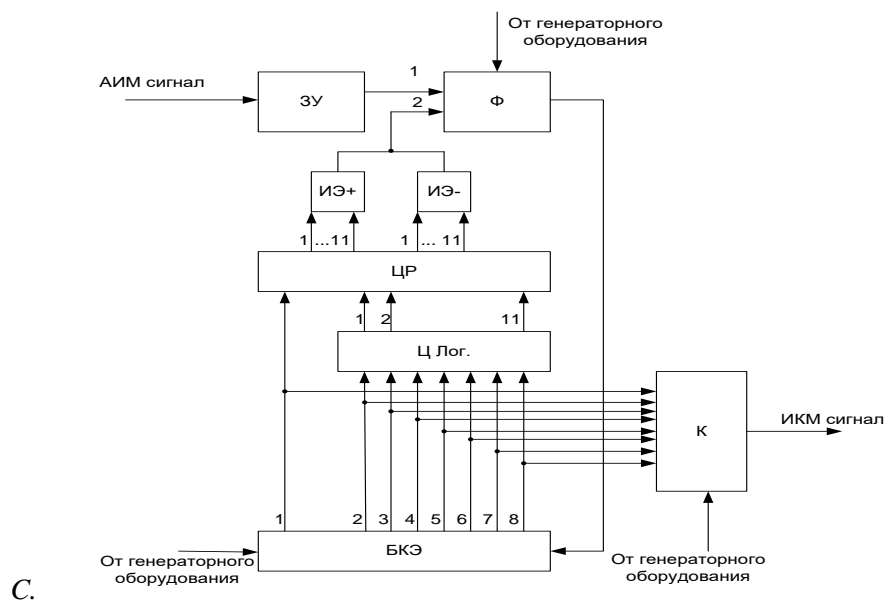
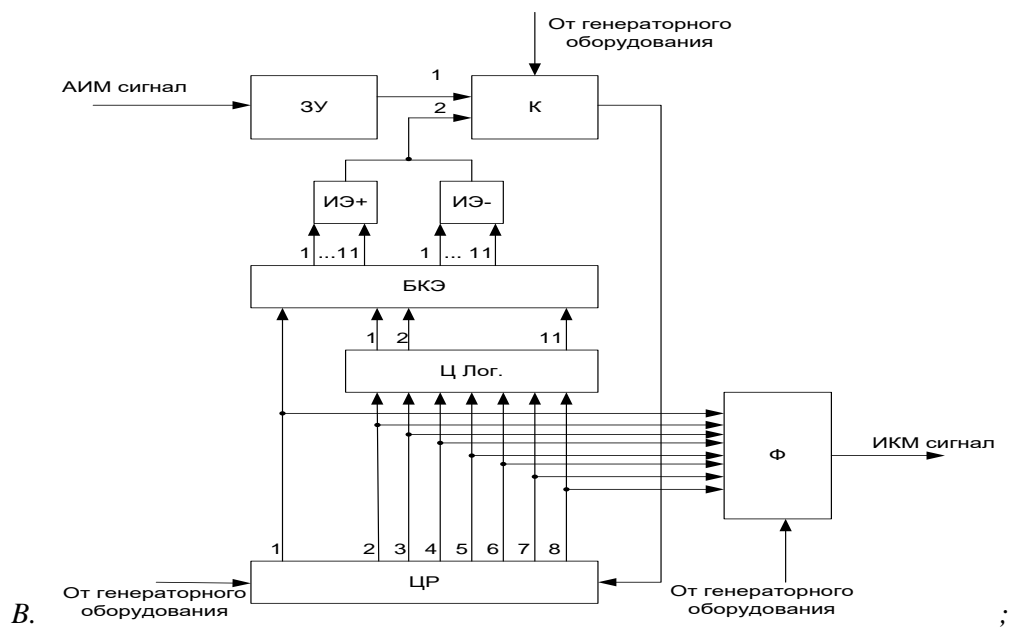
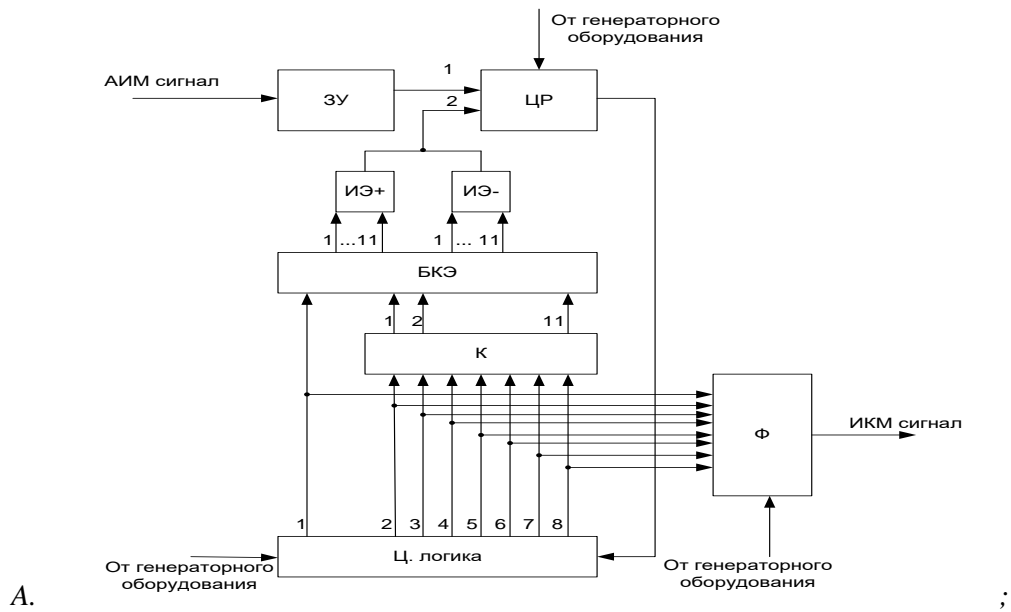
**55. Чему равна разрядность кода в стандартных ЦСП:**

- A. 4;
- B. 8;
- C. 12.

**56. Сколько всего эталонных напряжений формируется в источниках эталонов нелинейного кодера ЦСП:**

- A. 8;
- B. 11;
- C. 5;
- D. 3.

**57. Схема нелинейного кодера стандартных ЦСП:**



### 58. Назначение компаратора в нелинейном коде стандартных ЦСП:

- А. для определения полярности отсчета и знака разности между амплитудой кодируемого отсчета и суммой эталонных напряжений;
- В. для запоминания мгновенного значения сигнала и поддержания его в течение всего времени

кодирования;

C. для выбора полярности ИЭ и управления работой цифровой логики;

D. для считывания состояния выходов ЦР и преобразования параллельного кода в последовательный.

**59. Назначение цифровой логики в нелинейном кодере стандартных ЦСП:**

A. для запоминания мгновенного значения сигнала и поддержания его в течение всего времени кодирования;

B. для считывания состояния выходов ЦР и преобразования параллельного кода в последовательный;

C. для формирования цепей управления ИЭ и определения величин эталонов, подключаемых на второй вход компаратора;

D. для определения полярности отсчета и знака разности между амплитудой кодируемого отсчета и суммой эталонных напряжений.

**60. Назначение цифрового регистра в нелинейном кодере стандартных ЦСП:**

A. определение полярности отсчета и знака разности между амплитудой кодируемого отсчета и суммой эталонных напряжений;

B. определение полярности подключаемых источников эталонов, а также в него записывается решение компаратора на каждом такте;

C. формирование цепей управления ИЭ и определение величин эталонов, подключаемых на второй вход компаратора;

D. запоминание мгновенного значения сигнала и поддержание его в течение всего времени кодирования.

**2.2 Типовые задания для оценки навыкового образовательного результата**

Проверяемый образовательный результат:

Код и наименование индикатора достижения компетенции	Образовательный результат
ПК-1.1. Определяет на основе карт технологических процессов последовательность и продолжительность выполнения работ при техническом обслуживании и ремонте устройств телекоммуникационных систем, проводных и беспроводных сетей железнодорожного транспорта.	<b>Обучающийся умеет:</b> -использовать аналоговые и цифровые системы передачи сигналов; - использовать оборудование волоконно-оптических систем передачи сигналов. - оценивать качество передачи сигналов и качество предоставления услуг многоканальной связи.
7 семестр	
1) Скорость передачи $STM = C = m \cdot n \cdot \frac{8}{t_{цикла}}$ , $m = 9$ – число строк в цикле; $n = 270$ – число столбцов в цикле; 27 – число бит в байте; $t_{цикла} = 125$ мкс. 2) Определить число байт за 4 цикла, причем каждый цикл длительностью 125 мкс содержит 34 байта. 3) Определить число байт за 4 цикла, причем каждый цикл длительностью 125 мкс содержит 36 байт. 4) Определить затухание в оптическом волокне по формуле $a = 10 \log \frac{P_0}{P_l}$ , $P_0$ – мощность в начале волокна, $P_l$ – мощность оставшееся в волокне на расстоянии $l$ , где $P_0 = 1$ мВт, $P_l = 0,9$ мВт. 5) Определить затухание в оптическом волокне по формуле $a = 10 \log \frac{P_0}{P_l}$ , $P_0$ – мощность в начале волокна, $P_l$ – мощность оставшееся в волокне на расстоянии $l$ , где $P_0 = 2$ мВт, $P_l = 1,85$ мВт.	
8 семестр	
6) Определить затухание в оптическом волокне по формуле $a = 10 \log \frac{P_0}{P_l}$ , $P_0$ – мощность в начале волокна, $P_l$ – мощность оставшееся в волокне на расстоянии $l$ , где $P_0 = 3$ мВт, $P_l = 2,4$ мВт. 7) Определить коэффициент затухания в волокне на 1 км, которое определяется $\beta = \frac{a}{L}$ , где $L$ – длина оптического волокна, км. Для $L = 2$ км. 8) Определить коэффициент затухания в волокне на 1 км, которое определяется $\beta = \frac{a}{L}$ , где $L$ – длина оптического волокна, км. Для $L = 4$ км.	

9) Определить коэффициент затухания в волокне на 1 км, которое определяется $\beta = \frac{\alpha}{L}$ , где L – длина оптического волокна, км. Для L = 10 км.	
10) Определить затухание $\beta$ в оптическом кабеле с удельным затуханием $\alpha = 0,23$ дБ на длине участка L = 27 км.	
ПК-1.1. Определяет на основе карт технологических процессов последовательность и продолжительность выполнения работ при техническом обслуживании и ремонте устройств телекоммуникационных систем, проводных и беспроводных сетей железнодорожного транспорта.	<b>Обучающийся владеет:</b> -оценкой результатов расчетов; - оценкой качества каналов связи; -оценкой состояния проектируемой и эксплуатируемой линии связи; - организацией многоканальной связи и построением аппаратуры многоканальных систем передачи сигналов. - навыками работы с универсальными пакетами прикладных программ при эксплуатации систем многоканальной связи.
7 семестр	
1) Реализовать схемные решения балансных модуляторов 2) Реализовать схемные решения мультиплексов 3) Реализовать схемные решения демультиплексов 4) Реализовать схемные решения STM-1 5) Реализовать схемные решения STM-2	
8 семестр	
6) Реализовать схемные решения SDH 7) Реализовать схемные решения PDH 8) Реализовать схемные решения ATM 9) Реализовать схемные решения анализаторов сигналов 10) Реализовать схемные решения цифровых приемников сигналов	
ПК-1.5. Выбирает технологии обеспечения безопасности и надежности телекоммуникационных систем железнодорожного транспорта	<b>Обучающийся умеет:</b> -анализировать виды, причины возникновения и способы устранения неисправностей в телекоммуникационных системах железнодорожного транспорта. -проводить модернизацию объектов системы многоканальной связи на основе знаний об особенностях функционирования её основных элементов и устройств, а также правил технического обслуживания и ремонта. - обеспечивать поддержку информационного обеспечения для решения эксплуатационных задач многоканальной связи
7 семестр	
1) Пояснить структура регенератора 2) Различать принципы модуляции в ЦСП 3) Структура оптического мультиплексора 4) Различать топологию цифровых сетей	
8 семестр	
5) Спектральное уплотнение 6) Различать типы мультиплексов 7) Пояснить резервирование в сетях связи с оптическими мультиплексорами 8) Пояснить объединение (мультиплексирование) потоков в ЦСП	
ПК-1.5. Выбирает технологии обеспечения безопасности и надежности телекоммуникационных систем железнодорожного транспорта	<b>Обучающийся владеет:</b> -способами обнаружения неисправностей при эксплуатации; -организацией и выполнением работы (технологические процессы) по монтажу, эксплуатации, техническому обслуживанию, ремонту и модернизации объектов системы многоканальной связи. - навыками применения АРМ и компьютерных программ при техническом обслуживании и администрировании систем многоканальной связи
7 семестр	
1) Рассчитать количество аппаратуры для оборудования участка магистрали. 2) Рассчитать длину регенерационного участка по оптическим кабелям. 3) Рассчитать скорости E1. 4) Рассчитать параметры максимальной длины регенерационного участка.	
8 семестр	
5) Реализовать схемное решение оптического кроссового оборудования 6) Реализация схемных решений вводно-коммутационной аппаратуры 7) Объяснить порядок регулировки и измерения характеристики организованных каналов и трактов. 8) Обнаружение повреждения аппаратуры и цепей	

## 2.3. Перечень вопросов для подготовки обучающихся к промежуточной аттестации

### Вопросы к зачету

1. Принципы организации систем с ЧРК. Аппаратура.
2. Групповой способ формирования линейного спектра.
3. Структура системы с ЧРК. Назначение модуляторов.
4. Принцип ВРК. Теорема Котельникова.
5. АЦП. Этапы преобразования.
6. Дискретизация и ее параметры.
7. Ошибка квантования. Способы уменьшения ошибки квантования.
8. Неравномерное квантование и кодирование.
9. Структура кода при неравномерном квантовании.
10. ОЦК. Расчет скорости.
11. Кодовая комбинация при нелинейном квантовании и кодировании.
12. Пояснить структуру STM1.
13. Объяснить значение виртуального контейнера и назначение трактового заголовка.
14. Функциональные блоки аппаратуры синхронной иерархии.
15. Пояснить организацию сети ТСС на ж.д.т.
16. Пояснить структура регенератора.
17. Различать топологию цифровых сетей.
18. Пояснить объединение (мультиплексирование) потоков в ЦСП.
19. Расчет магистралей.
20. Техническая эксплуатация устройств многоканальной связи.

### Вопросы к экзамену

1. Принципы построения волоконно-оптических систем передачи, основные элементы.
2. Оптическое волокно (ОВ), основные требования, типы и способы изготовления. Методы соединения оптических волокон.
3. Явление полного внутреннего отражения, показатели преломления, числовая апертура.
4. Конструкция оптико-волоконных кабелей. Основные типы, классификация. Арматура оптико-волоконных кабельных линий.
5. Способы прокладки оптических кабелей. Сравнительные характеристики.
6. Разъемные и неразъемные соединители, назначение, типы и основные характеристики.
7. Источники оптического излучения. Требования к источникам излучения, основные характеристики.
8. Способы управления интенсивностью оптического излучения.
9. Модуляция оптического излучения. Назначение, требования, основные способы.
10. Определение с помощью рефлектометра параметров оптического линейного тракта.
11. Оптические фильтры. Назначение, требования и основные способы реализации.
12. Оптические усилители. Назначение, требования и основные способы реализации.
13. Принципы регенерации оптических сигналов, основные узлы регенераторов.
14. Структура линейного регенератора ЦВОЛТ.
15. Помехоустойчивость линейного регенератора ЦВОЛТ при двухуровневом линейном кодировании.
16. Особенности передачи сигналов электросвязи по оптическим линейным трактам.
17. Структура ЦВОЛТ.
18. Помехи и искажения в каналах и трактах ЦВОСП.
19. Основные рекомендации МСЭ-Т в области качества передачи сигналов по каналам цифровой оптической связи.
20. Искажения и помехи в каналах и трактах ОСП, методы борьбы с ними.

#### Типовые вопросы к защите курсовой работы

1. Определить зависимость спектральной характеристики частотно-модулированного сигнала от значений аргумента индекса модуляции.
2. Определить пропускную способность канала тональной частоты.
3. Определить несущую частоту для преобразования спектра частот и найти требуемый диапазон частот, который необходимо перенести в стандартный спектр телефонного сигнала.

## 3. Методические материалы, определяющие процедуру и критерии оценивания сформированности компетенций при проведении промежуточной аттестации

## Критерии формирования оценок по ответам на вопросы, выполнению тестовых заданий

- оценка **«отлично»** выставляется обучающемуся, если количество правильных ответов на вопросы составляет 100 – 90% от общего объёма заданных вопросов;
- оценка **«хорошо»** выставляется обучающемуся, если количество правильных ответов на вопросы – 89 – 76% от общего объёма заданных вопросов;
- оценка **«удовлетворительно»** выставляется обучающемуся, если количество правильных ответов на тестовые вопросы – 75–60 % от общего объёма заданных вопросов;
- оценка **«неудовлетворительно»** выставляется обучающемуся, если количество правильных ответов – менее 60% от общего объёма заданных вопросов.

## Критерии формирования оценок по результатам выполнения заданий

**«Отлично/зачтено»** – ставится за работу, выполненную полностью без ошибок и недочетов.

**«Хорошо/зачтено»** – ставится за работу, выполненную полностью, но при наличии в ней не более одной негрубой ошибки и одного недочета, не более трех недочетов.

**«Удовлетворительно/зачтено»** – ставится за работу, если обучающийся правильно выполнил не менее 2/3 всей работы или допустил не более одной грубой ошибки и двух недочетов, не более одной грубой и одной негрубой ошибки, не более трех негрубых ошибок, одной негрубой ошибки и двух недочетов.

**«Неудовлетворительно/не зачтено»** – ставится за работу, если число ошибок и недочетов превысило норму для оценки «удовлетворительно» или правильно выполнено менее 2/3 всей работы.

*Виды ошибок:*

- *грубые ошибки: незнание основных понятий, правил, норм; незнание приемов решения задач; ошибки, показывающие неправильное понимание условия предложенного задания.*

- *негрубые ошибки: неточности формулировок, определений; нерациональный выбор хода решения.*

- *недочеты: нерациональные приемы выполнения задания; отдельные погрешности в формулировке выводов; небрежное выполнение задания.*

## Критерии формирования оценок по защите курсовой работы

Курсовая работа. – «Методы расчета элементов многоканальной аппаратуры связи» [Электронный ресурс] : метод. указ. к вып. курс. работы по дисциплине «Многоканальная связь на железнодорожном транспорте» для студ. спец. 23.05.05 Системы обеспечения движения поездов, специализ. Телекоммуникац. системы и сети ж.-д. трансп..

### Тема курсовой работы

#### «Методы расчета элементов многоканальной аппаратуры связи»

Типовой вариант

Исходные данные:

Несущая частота  $\omega_0 = 10$  кГц;

Амплитуда несущей частоты  $U_0 = 10$  В;

Индекс модуляции  $M = 1$ ;

Частота составляющих модулирующего сигнала  $\Omega_1 = 3,4$  кГц.

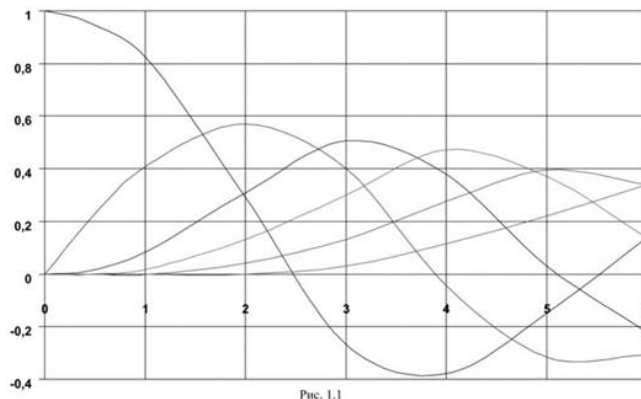


Рис. 1.1

Последняя цифра шифра	1
Частота тонального сигнала $F_T$ , кГц	0,3
Частота канала $F_K$ , кГц	60

Рп, дБ    Рс, дБ

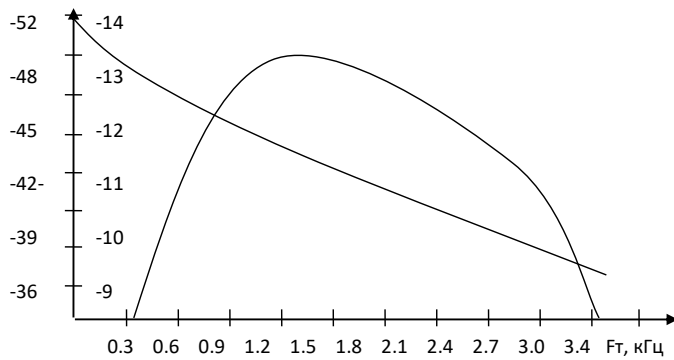


Рис.2.1

Рп, дБ    Рс, дБ

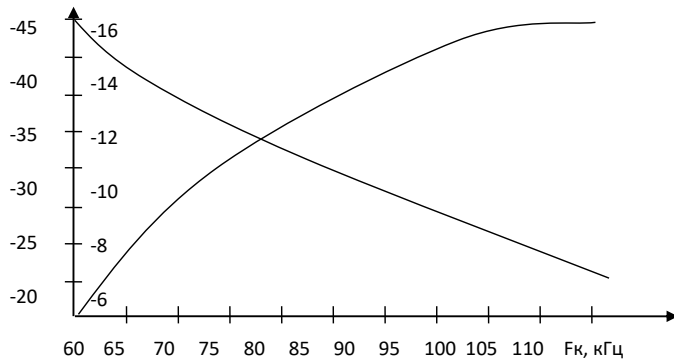
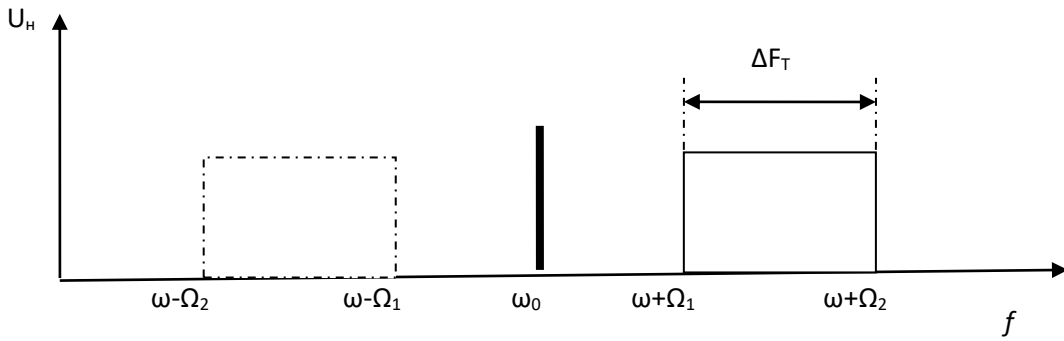
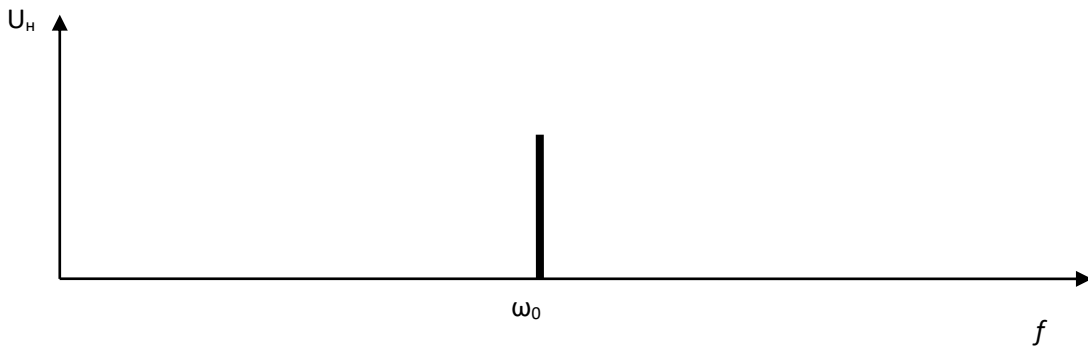


Рис.2.2

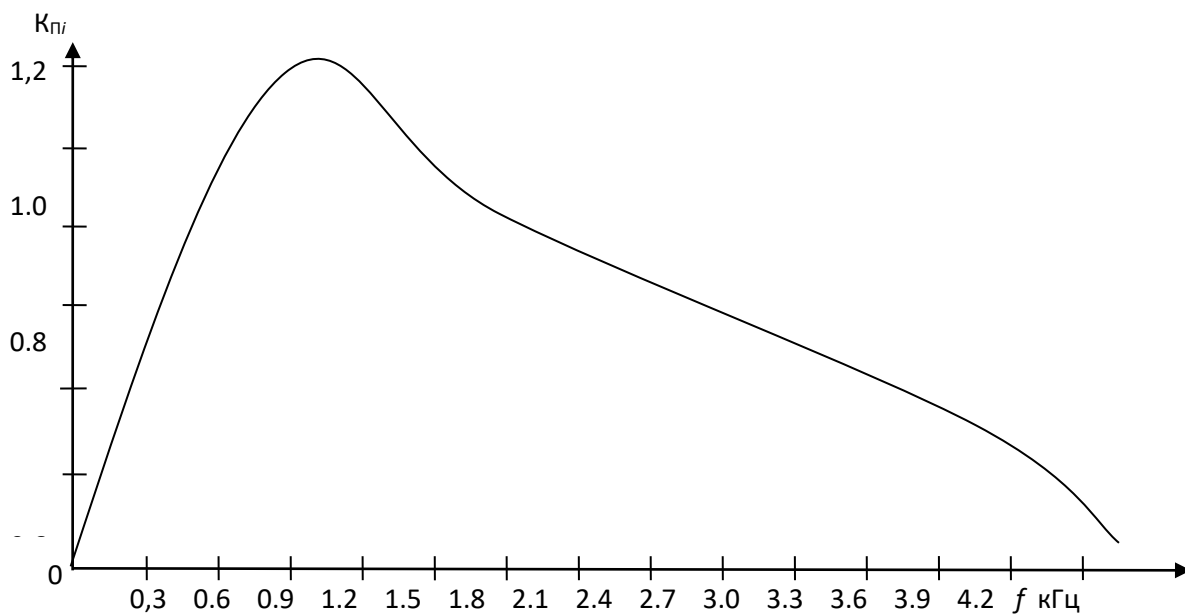
Сумма двух последних цифр шифра	1
Относительная ширина спектра $\Delta F_{T1}$	1,1
$\Delta F_{T2}$	1,003
Исходный спектр, кГц $\Delta \Omega_1$	0,3-3,4
$\Delta \Omega_2$	60-108



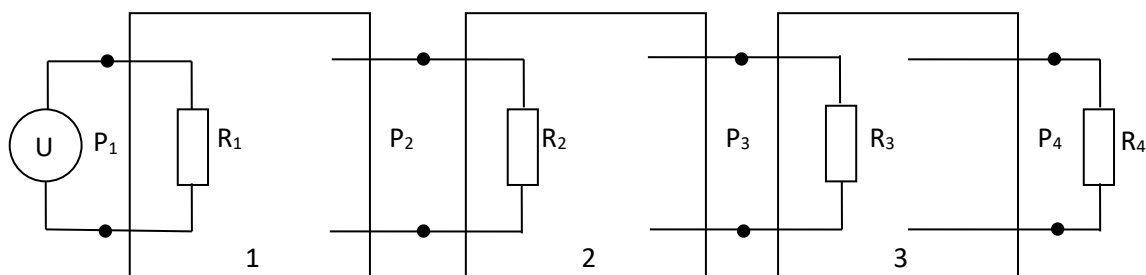
Сумма двух последних цифр шифра	1
Частота колебания $f_1$ , кГц	0,37
$f_1$ , кГц	3,33
Частота колебания $f_2$ , кГц	1,71
$f_2$ , кГц	0,49
$U_{1Г}$	1,98
$U_{2Г}$	0,29
$U_{3Г}$	0,02

Сумма двух последних цифр шифра	1
Частоты составляющих шума $f_c$ , кГц:	
$f_1$	0,32
$f_2$	0,48
$f_3$	1,25
$f_4$	2,75
$f_5$	3,40
Эффективное напряжение составляющих шума $U_f$ , мВ	
$U_{f1}$	0,8
$U_{f2}$	1,2
$U_{f3}$	2,4
$U_{f4}$	3,4
$U_{f5}$	4,1

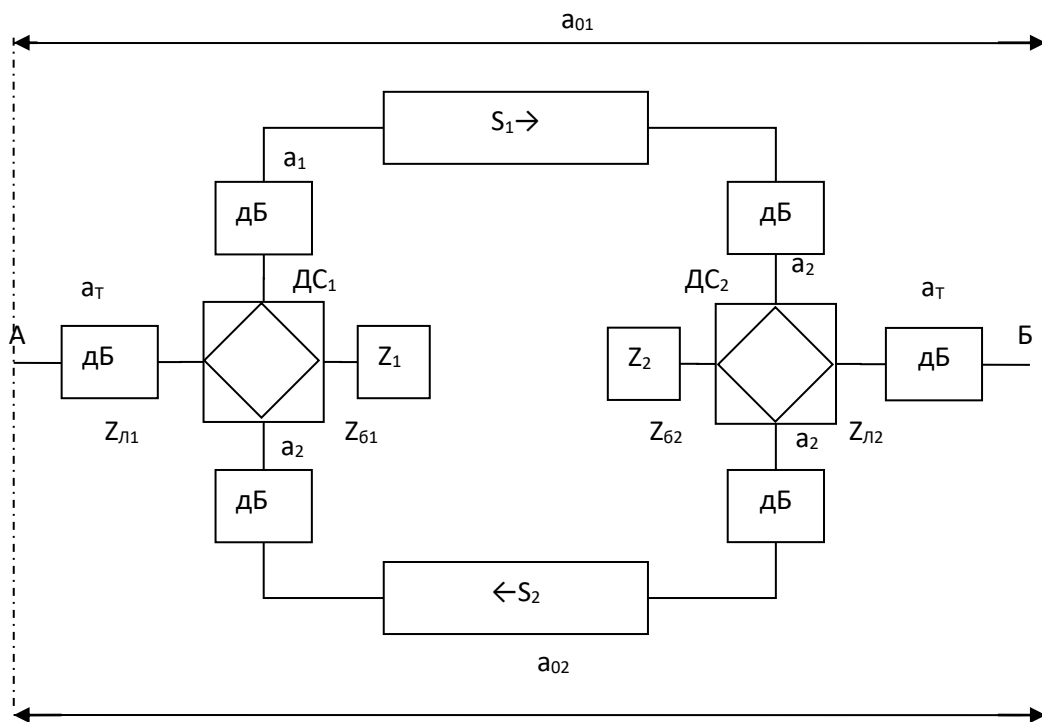
Сумма двух последних цифр шифра	1
Полоса эффективного передаваемых частот $\Delta F$ , кГц	3100
Температура окружающей среды, $t^{\circ}C$	-10
Коэффициент шума, D	1,2



Разность между последней и предпоследней цифрами шифра	1
Мощность сигнала, мВ $P_x$ $P_x^1$	0.36 11.7
Мощность сигнала, мВ $U_x$ $U_x^1$	1,14 0,06
Ток сигнала, мА $I_x$ $I_x^1$	2,25 0,14



Предпоследняя цифра шифра	1
Абсолютный уровень, дБ $P_1$ $P_2$ $P_3$ $P_4$	-3.4 -0.46 2.5 -1.7
Последняя цифра шифра	1
Сопротивление, кОм $R_1$ $R_2$ $R_3$ $R_4$	2.12 1.51 0.46 1.20



Сумма последних цифр шифра	1
Модуль сопротивления, кОм	1,45
$Z_{л1}$	0,35
$Z_{л2}$	
Угол сопротивления,	27
$\varphi_{л1}$	-4
$\varphi_{л2}$	

Последняя цифра шифра	1
Модуль сопротивления, кОм	
$Z_{б1}$	1.68
$Z_{б2}$	0.46
Затухание удлинителей $a_1$	3.5

Предпоследняя цифра шифра	1
Модуль сопротивления, кОм	
$\varphi_{б1}$	-10
$\varphi_{б2}$	5
Затухание удлинителей $a_2$	6.2

«Отлично» (5 баллов) – получают обучающиеся, самостоятельно выполнившие и оформившие курсовую работу в соответствии с предъявляемыми требованиями, в котором отражены все необходимые результаты проведенных расчетов без арифметических ошибок, сделаны обобщающие выводы, а также грамотно ответившие на все встречные вопросы преподавателя.

«Хорошо» (4 балла) – получают обучающиеся, самостоятельно выполнившие и оформившие курсовую работу в соответствии с предъявляемыми требованиями, в котором отражены все необходимые результаты проведенных расчетов, сделаны обобщающие выводы. При этом при ответах на вопросы преподавателя обучающийся допустил не более одной грубой ошибки или двух негрубых ошибок.

«Удовлетворительно» (3 балла) – получают обучающиеся, самостоятельно выполнившие и оформившие курсовую работу в соответствии с предъявляемыми требованиями, в котором отражены все необходимые результаты проведенных расчетов, сделаны обобщающие выводы. При этом при ответах на вопросы преподавателя обучающийся допустил две-три грубые ошибки или четыре негрубых ошибок.

«Неудовлетворительно» (0 баллов) – ставится за курсовую работу, если число ошибок и недочетов превысило норму для оценки «удовлетворительно», либо работа выполнена обучающимся не самостоятельно.

### **Критерии формирования оценок по зачету**

**«Зачтено»»** - обучающийся демонстрирует знание основных разделов программы изучаемого курса: его базовых понятий и фундаментальных проблем; приобрел необходимые умения и навыки, освоил вопросы практического применения полученных знаний, не допустил фактических ошибок при ответе, достаточно последовательно и логично излагает теоретический материал, допуская лишь незначительные нарушения последовательности изложения и некоторые неточности.

**«Не зачтено»»** - выставляется в том случае, когда обучающийся демонстрирует фрагментарные знания основных разделов программы изучаемого курса: его базовых понятий и фундаментальных проблем. У экзаменуемого слабо выражена способность к самостоятельному аналитическому мышлению, имеются затруднения в изложении материала, отсутствуют необходимые умения и навыки, допущены грубые ошибки и незнание терминологии, отказ отвечать на дополнительные вопросы, знание которых необходимо для получения положительной оценки

### **Критерии формирования оценок по экзамену**

**«Отлично»** (5 баллов) – обучающийся демонстрирует знание всех разделов изучаемой дисциплины: содержание базовых понятий и фундаментальных проблем; умение излагать программный материал с демонстрацией конкретных примеров. Свободное владение материалом должно характеризоваться логической ясностью и четким видением путей применения полученных знаний в практической деятельности, умением связать материал с другими отраслями знания.

**«Хорошо»** (4 балла) – обучающийся демонстрирует знания всех разделов изучаемой дисциплины: содержание базовых понятий и фундаментальных проблем; приобрел необходимые умения и навыки, освоил вопросы практического применения полученных знаний, не допустил фактических ошибок при ответе, достаточно последовательно и логично излагает теоретический материал, допуская лишь незначительные нарушения последовательности изложения и некоторые неточности. Таким образом данная оценка выставляется за правильный, но недостаточно полный ответ.

**«Удовлетворительно»** (3 балла) – обучающийся демонстрирует знание основных разделов программы изучаемого курса: его базовых понятий и фундаментальных проблем. Однако знание основных проблем курса не подкрепляется конкретными практическими примерами, не полностью раскрыта сущность вопросов, ответ недостаточно логичен и не всегда последователен, допущены ошибки и неточности.

**«Неудовлетворительно»** (0 баллов) – выставляется в том случае, когда обучающийся демонстрирует фрагментарные знания основных разделов программы изучаемого курса: его базовых понятий и фундаментальных проблем. У экзаменуемого слабо выражена способность к самостоятельному аналитическому мышлению, имеются затруднения в изложении материала, отсутствуют необходимые умения и навыки, допущены грубые ошибки и незнание терминологии, отказ отвечать на дополнительные вопросы, знание которых необходимо для получения положительной оценки.