

Документ подписан простой электронной подписью
Информация о владельце:
ФИО: Гарант Максим Алексеевич
Должность: Ректор
Дата подписания: 24.10.2023 14:42:38
Уникальный программный ключ:
7708e7a47e66a8ee02711b298d7e78bd1e40bf88

Приложение
к рабочей программе дисциплины

**ОЦЕНОЧНЫЕ МАТЕРИАЛЫ ДЛЯ ПРОМЕЖУТОЧНОЙ АТТЕСТАЦИИ
ПО ДИСЦИПЛИНЕ (МОДУЛЮ)**

(наименование дисциплины(модуля))

Измерения в устройствах связи

Направление подготовки / специальность

23.05.05 Системы обеспечения движения поездов

(код и наименование)

Направленность (профиль)/специализация

Телекоммуникационные системы и сети железнодорожного транспорта

(наименование)

1. Пояснительная записка

Цель промежуточной аттестации – оценивание промежуточных и окончательных результатов обучения по дисциплине, обеспечивающих достижение планируемых результатов освоения образовательной программы

Формы промежуточной аттестации: зачет – 7 семестр

РГР- 7 семестр

Перечень компетенций, формируемых в процессе освоения дисциплины

Код и наименование компетенции	Код индикатора достижения компетенции
ПК-1: Организует выполнение технологических процессов при проектировании, эксплуатации, техническом обслуживании, монтаже, текущем ремонте и модернизации телекоммуникационных систем и сетей (ТКСС) железнодорожного транспорта на основе знаний о физических принципах и об особенностях функционирования компонентов телекоммуникационных систем и сетей	ПК-1.1
ПК-2: Осуществляет анализ и контроль качества и безопасности технологических процессов эксплуатации, технического обслуживания, ремонта и модернизации устройств ТКСС. Использует нормативно-технические документы и технические средства для диагностики технического состояния телекоммуникационных систем и сетей железнодорожного транспорта при выполнении работ на производственном участке железнодорожной электросвязи по эксплуатации, техническому обслуживанию, ремонту и модернизации устройств телекоммуникационных систем и сетей	ПК-2.3

Результаты обучения по дисциплине, соотнесенные с планируемыми результатами освоения образовательной программы

Код и наименование индикатора достижения компетенции	Результаты обучения по дисциплине	Оценочные материалы (семестр 7)
ПК-1.1: Организует выполнение технологических процессов и выполняет задачи проектирования, эксплуатации, технического обслуживания, монтажа, текущего ремонта и модернизации ТКСС железнодорожного транспорта; построения цифровых систем передачи сигналов; использования оборудования ТКСС; нормирования параметров каналов и трактов	Обучающийся знает: - основы эксплуатации, мониторинга и администрирования систем передачи - метрологические службы, обеспечивающие единство измерений; - технические средства измерений; - рекомендации ИТУ-Т и правила Министерства цифрового развития, связи и массовых коммуникаций РФ	Вопросы (№1 - №22)
	Обучающийся умеет: - пользоваться измерительной аппаратурой при строительных, пуско-наладочных и эксплуатационных измерениях ТКСС, - обрабатывать и оценивать результаты измерений; - осуществить правильный выбор набора контролируемых параметров и технических	Задания (№1 - №4)

	<p>средств для получения наиболее достоверных данных о техническом состоянии диагностируемых систем;</p> <p>- производить расчет основных показателей качества первичных и вторичных сетей связи.</p>	
	<p>Обучающийся владеет:</p> <p>- навыками построения и эксплуатации цифровых систем передачи сигналов с учетом требований норм и требований Правил технической эксплуатации первичных сетей и взаимосвязанной сети связи РФ</p>	Задания (№1 - №4)
ПК-2.3: Разрабатывает алгоритмы и программы реализации математических (в том числе имитационных) моделей, для описания функционирования и получения показателей работы телекоммуникационных систем и сетей железнодорожного транспорта; применяет системы автоматизированного проектирования при разработке новых телекоммуникационных систем и сетей железнодорожного транспорта для создания новой техники и новых технологий	<p>Обучающийся знает:</p> <p>- физико-математические методы для расчётов параметров систем связи и проверки их соответствия нормативным параметрам</p>	Вопросы (№1 - №23)
	<p>Обучающийся умеет:</p> <p>- использовать методы математического анализа и моделирования (в том числе имитационного) для обоснования принятия решений в профессиональной деятельности</p> <p>- разрабатывать программы реализации математических моделей для описания функционирования и получения показателей работы ТКСС</p>	Задания (№1 - №4)
	<p>Обучающийся владеет:</p> <p>- навыками применения прикладных программных средств и САПР для решения задач математического моделирования, теоретического и экспериментального исследования систем и процессов ТКСС.</p>	Задания (№1 - №3)

Промежуточная аттестация (зачет) проводится в одной из следующих форм:

- 1) собеседование;
- 2) выполнение заданий в ЭИОС СамГУПС.

2. Типовые контрольные задания или иные материалы для оценки знаний, умений, навыков и (или) опыта деятельности, характеризующих уровень сформированности компетенций

2.1 Типовые вопросы (тестовые задания) для оценки знаниевого образовательного результата

Код и наименование индикатора достижения компетенции	Образовательный результат
ПК-1.1: Организует выполнение технологических процессов и выполняет задачи проектирования, эксплуатации, технического обслуживания, монтажа, текущего ремонта и модернизации ТКСС железнодорожного транспорта; построения цифровых систем передачи сигналов; использования оборудования ТКСС; нормирования параметров каналов и трактов	<p>Обучающийся знает:</p> <p>- основы эксплуатации, мониторинга и администрирования систем передачи</p> <p>- метрологические службы, обеспечивающие единство измерений;</p> <p>- технические средства измерений;</p> <p>- рекомендации ИТУ-Т и правила Министерство цифрового развития, связи и массовых коммуникаций РФ</p>
<p>1. Каково основное назначение тактовой синхронизации?</p> <p>а) обеспечивает равенство скоростей обработки цифровых сигналов в линейном и станционном оборудовании;</p> <p>б) обеспечивает правильное определение границ цикла в принимаемом сигнале;</p>	

в) обеспечивает на приеме правильное выделение сигналов служебной, аварийной информации.

2. Что называют джиттером цифрового сигнала?

- а) отклонения фазы значащих моментов принятого цифрового сигнала от фазы ожидаемых значащих моментов идеального сигнала с частотами менее 10 Гц;
- б) отклонения фазы значащих моментов принятого цифрового сигнала от фазы ожидаемых значащих моментов идеального сигнала с частотами более 10 Гц;
- в) отклонение частоты принятого сигнала от ожидаемой частоты идеального сигнала на 10 Гц.

3. Что представляет собой вандер цифрового сигнала?

- а) отклонения фазы значащих моментов принятого цифрового сигнала от фазы ожидаемых значащих моментов идеального сигнала с частотами менее 10 Гц;
- б) отклонения фазы значащих моментов принятого цифрового сигнала от фазы ожидаемых значащих моментов идеального сигнала с частотами более 10 Гц;
- в) отклонение частоты принятого сигнала от ожидаемой частоты идеального сигнала на 10 Гц.

4. Каковы единицы измерения джиттера?

- а) единичные интервалы;
- б) наносекунды;
- в) радианы.

5. Какие ограничительные параметры по джиттеру устанавливаются для цифровой аппаратуры?

- а) входной джиттер, допустимый джиттер, выходной джиттер;
- б) допустимый джиттер, передаточная функция по джиттеру, выходной джиттер;
- в) коэффициент джиттера, допустимый джиттер.

6. Что определяет допустимый джиттер?

- а) предельно допустимый джиттер на выходных интерфейсах оборудования;
- б) отношение амплитуды выходного джиттера к амплитуде джиттера на входе в диапазоне частот;
- в) значение джиттера, которое должно выдерживать оборудование на входных интерфейсах, обеспечивая безошибочный прием.

7. Что определяет передаточная функция по джиттеру?

- а) значение джиттера, которое должно выдерживать оборудование на входных интерфейсах, обеспечивая безошибочный прием;
- б) отношение амплитуды выходного джиттера к амплитуде джиттера на входе в диапазоне частот;
- в) отношение амплитуды джиттера на входе к амплитуде выходного джиттера в диапазоне частот;

8. Какие генераторы используются в качестве первичных эталонных генераторов?

- а) кварцевые;
- б) атомные (цезиевые и рубидиевые);

9. Каково назначение SSU?

- а) обеспечение опорными сигналами участков сети при потере первичного эталона;
- б) обеспечение точности и долговременной стабильности частоты;
- в) обеспечение раздельного тактирования для каждого направления передачи.

10. Какую точность частоты обеспечивает SETS в автономном режиме?

- а) $\pm 4,6 \cdot 10^{-6}$;
- б) $\pm 1 \cdot 10^{-11}$;
- в) $\pm 10^{-9}$.

11. Какие скорости передачи нагрузки обеспечиваются при использовании виртуальной сцепки VC-12-Xv?

- а) $X_v \times 149,76$ Мбит/с, где $X_v = 1..256$;
- б) от 6,784 Мбит/с до 434,176 Мбит/с с шагом 6,784 Мбит/с;
- в) от 2,176 Мбит/с до 139,264 Мбит/с с шагом 2,176 Мбит/с.

12. Какие скорости передачи нагрузки обеспечиваются при использовании виртуальной сцепки VC-4-Xv?

- а) от 2,176 Мбит/с до 139,264 Мбит/с с шагом 2,176 Мбит/с;
- б) $X_v \times 149,76$ Мбит/с, где $X_v = 1..256$;
- в) от 6,784 Мбит/с до 434,176 Мбит/с с шагом 6,784 Мбит/с.

13. Длительность STM-1 равна:

- а) 500 мкс;
- б) 125 мкс;
- в) 125 мс.

14. Длительность всех блоков STM-N:

- а) одинакова (125 мкс);
- б) различна;
- в) одинакова (500 мкс).

15. Какие скорости передачи нагрузки обеспечиваются при использовании сцепки VC-2-Xc?

- а) от 6,784 Мбит/с до 47,488 Мбит/с с шагом 6,784 Мбит/с;
- б) 599.04 Мбит/с, 2396.16 Мбит/с, 9584.64 Мбит/с, 38338.56 Мбит/с;
- в) 155.52 Мбит/с, 622.08 Мбит/с, 2488.32 Мбит/с, 9953.28 Мбит/с.

16. Какие скорости передачи нагрузки могут обеспечиваться при использовании сценки VC-4-Xc?

- а) от 6,784 Мбит/с до 47,488 Мбит/с с шагом 6,784 Мбит/с;
- б) 599.04 Мбит/с, 2396.16 Мбит/с, 9584.64 Мбит/с, 38338.56 Мбит/с;
- в) 155.52 Мбит/с, 622.08 Мбит/с, 2488.32 Мбит/с, 9953.28 Мбит/с.

17. Для чего необходимо скремблирование сигнала в SDH?

- а) для выравнивания скоростей;
- б) для выявления ошибочно принятых битов в принятом информационном сигнале;
- в) для получения сигнала с частыми переходами между его уровнями.

18. В чем состоит операция скремблирования?

- а) суммирование по модулю 2 передаваемого информационного сигнала с ПСП;
- б) добавление в передаваемый информационный сигнал регулируемого числа битов;
- в) инверсия значения всех битов в передаваемом информационном сигнале.

19. Какими параметрами характеризуется ПСП скремблера?

- а) вид полинома, период, вид начального блока последовательности;
- б) вид полинома, структура, вид начального блока последовательности;
- в) вид полинома, период, вид конечного блока последовательности.

20. Каковы параметры ПСП, используемой для скремблирования в SDH?

- а) $p = x^7 + x^6$, $T=128$, {0000000}
- б) $p = 1+x^6$, $T=63$, {1010101}
- в) $p = 1+x^6 + x^7$, $T=127$, {1111111}.

21. Какая часть блоков STM-N скремблируется?

- а) скремблируется весь блок STM-N;
- б) весь блок, кроме SOH;
- в) весь блок, кроме первой строки SOH.

22. Чем запускается скремблер?

- а) байтом, следующим за последним байтом первой строки SOH;
- б) старшим битом байта, следующего за последним байтом первой строки SOH;
- в) старшим битом байта, следующего за последним байтом SOH.

ПК-2.3: Разрабатывает алгоритмы и программы реализации математических (в том числе имитационных) моделей, для описания функционирования и получения показателей работы телекоммуникационных систем и сетей железнодорожного транспорта; применяет системы автоматизированного проектирования при разработке новых телекоммуникационных систем и сетей железнодорожного транспорта для создания новой техники и новых технологий

Обучающийся знает:

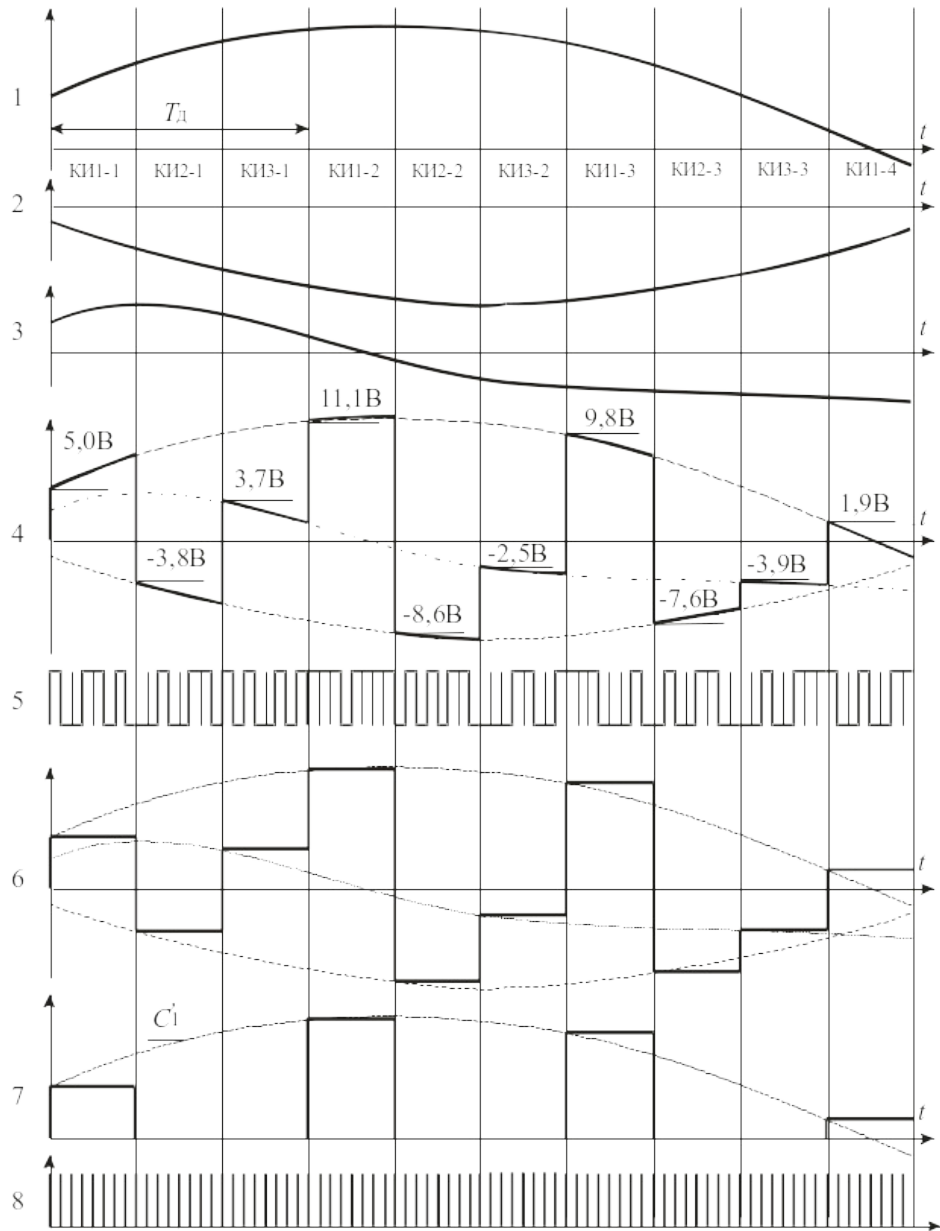
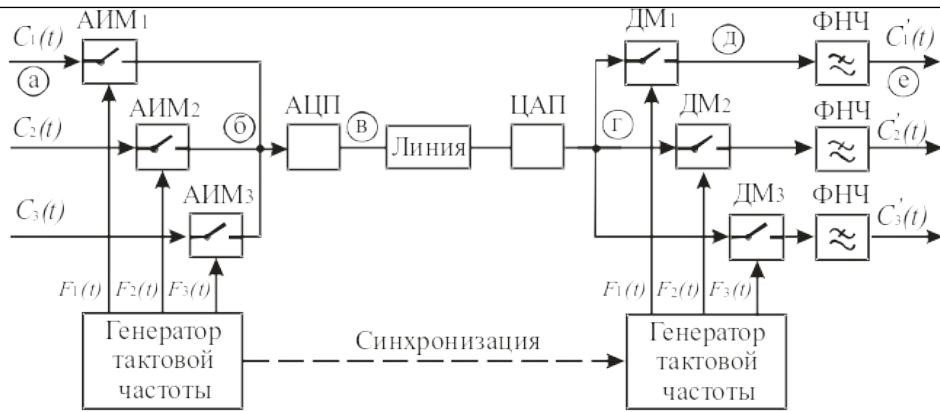
- физико-математические методы для расчётов параметров систем связи и проверки их соответствия нормативным параметрам

1. Если число каналов системы равно 8, количество двоичных разрядов в канальном интервале – 8, полоса эффективно передаваемых частот 0,3 – 3,4 кГц, то тактовая частота в системе ВРК ИКМ равна:

8 кГц, 64 кГц, 256 кГц, 1024 кГц, 2048 кГц, 8448 кГц

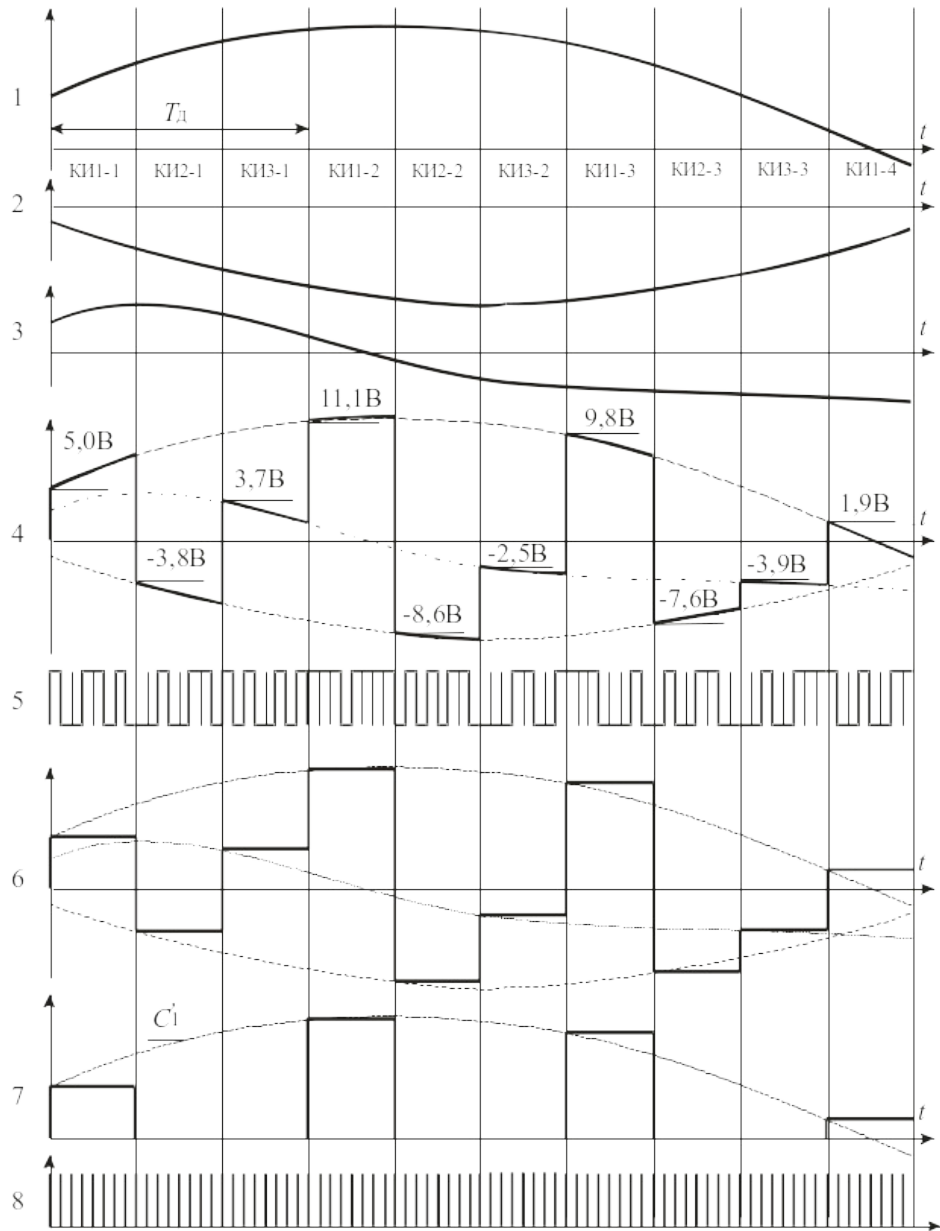
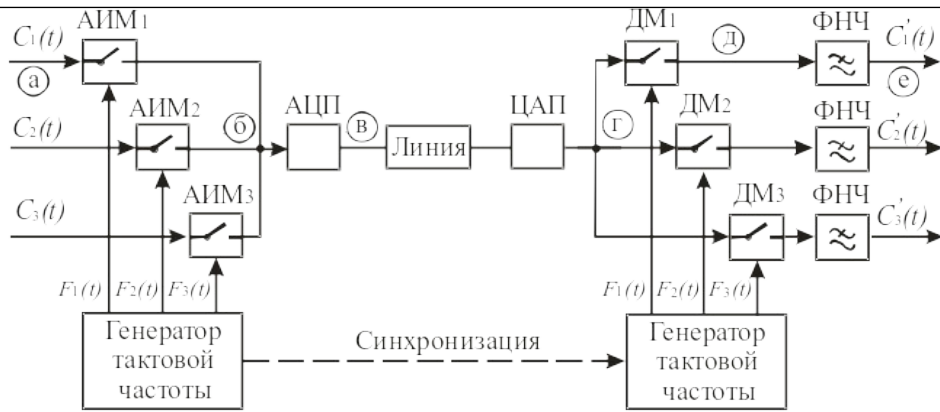
2. Дана схема и временная диаграмма трехканальной системы ВРК ИКМ. Сигнал в точке «б» схемы будет под номером:

1, 4, 5, 6, 7, 8



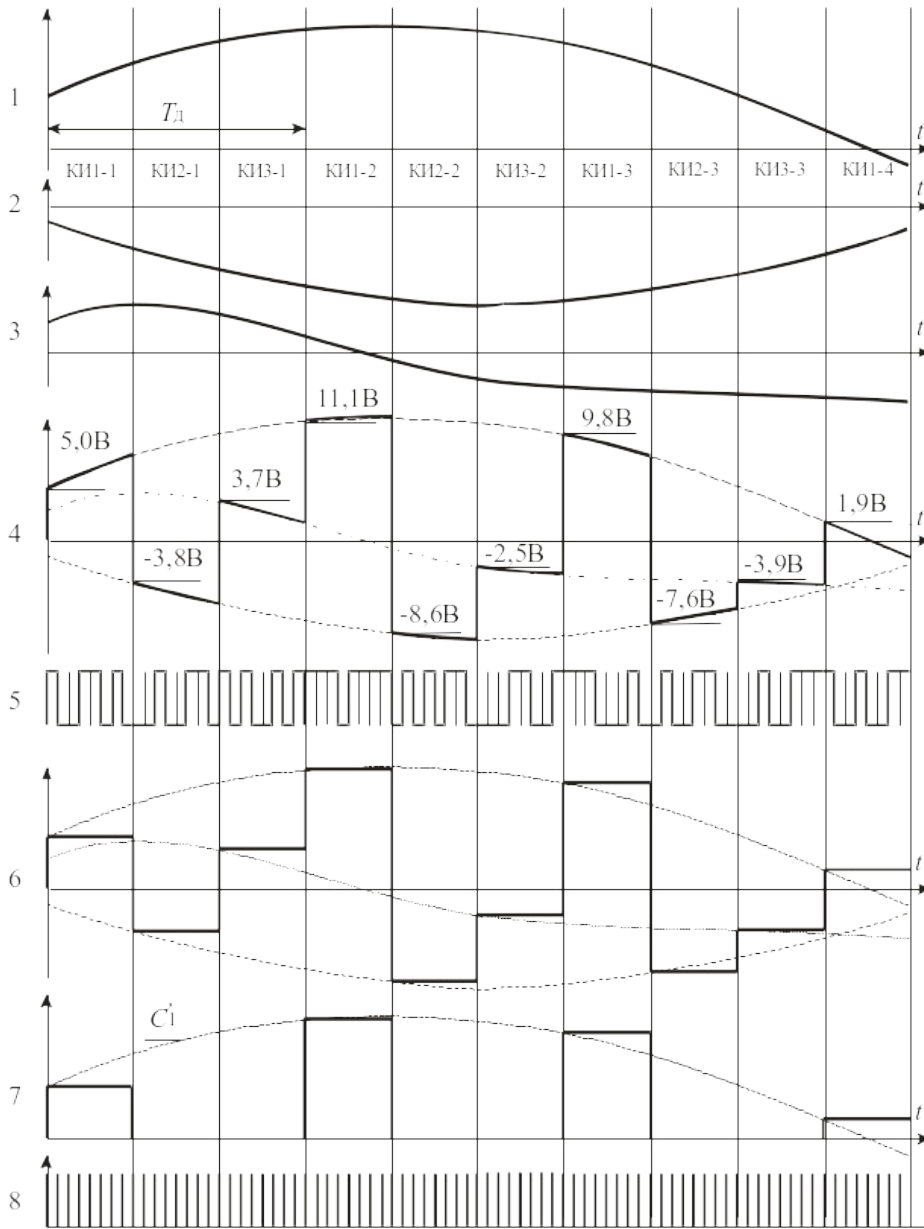
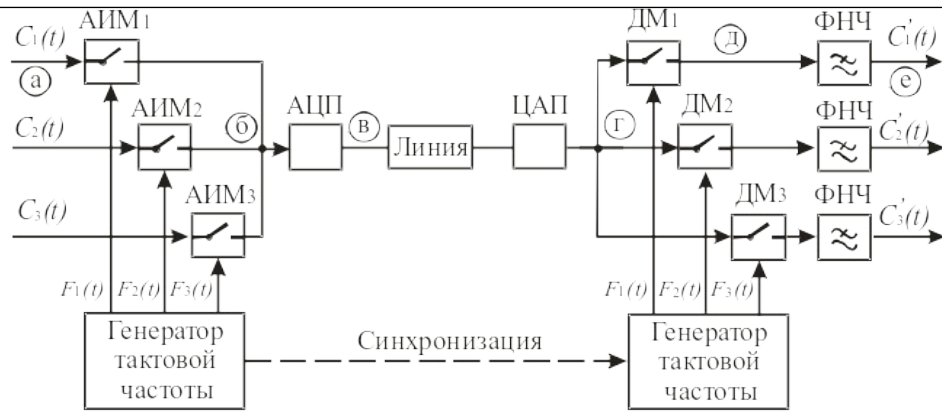
3. Дана схема и временная диаграмма трехканальной системы ВРК ИКМ. Сигнал в точке «в» схемы будет под номером:

1, 4, 5, 6, 7, 8



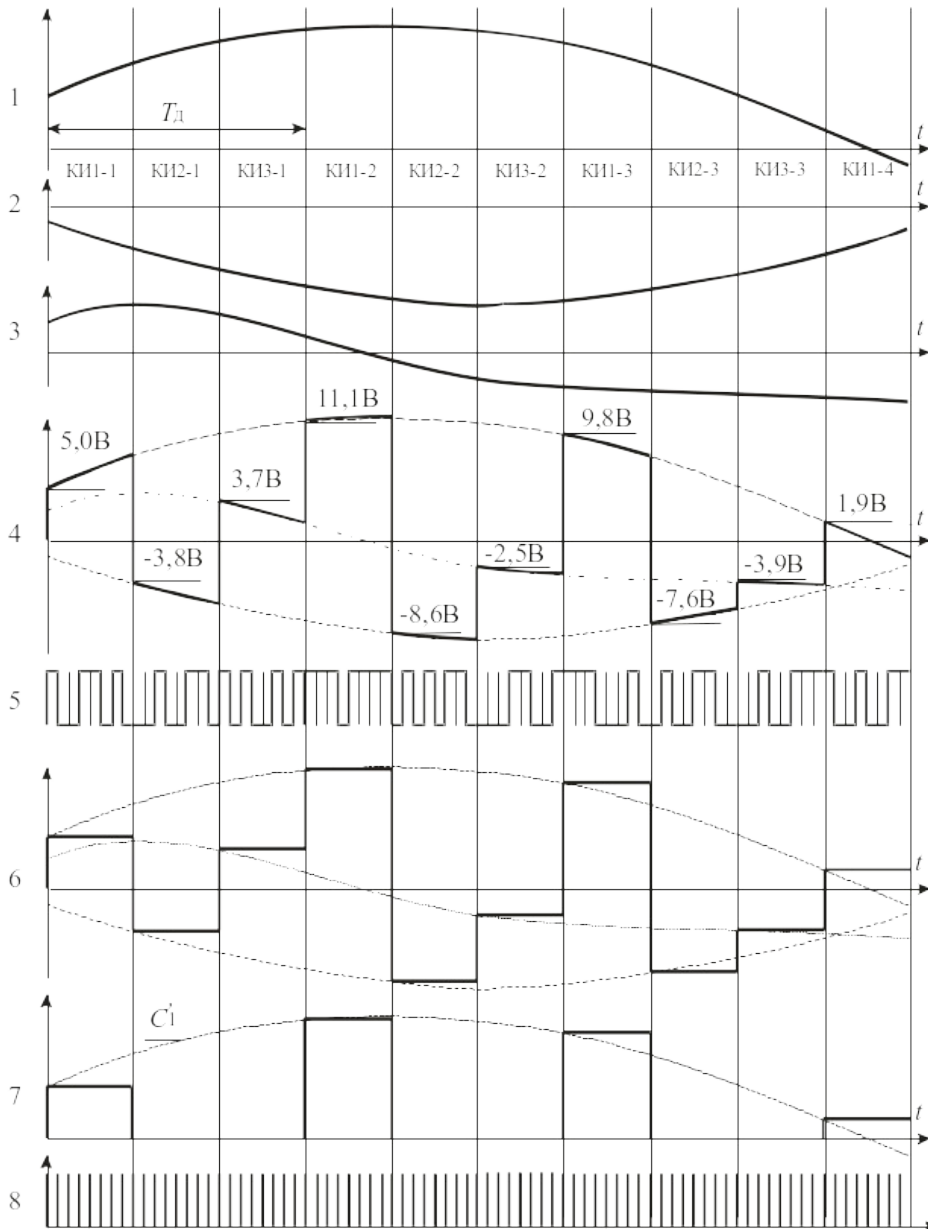
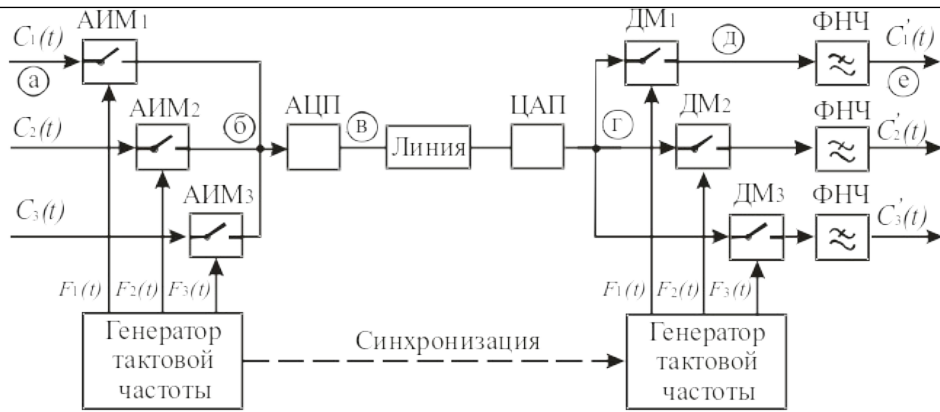
4. Дана схема и временная диаграмма трехканальной системы ВРК ИКМ. Сигнал в точке «г» схемы будет под номером:

1, 4, 5, 6, 7, 8



5. Дана схема и временная диаграмма трехканальной системы ВРК ИКМ. На временной диаграмме под номером «8» изображен сигнал:

$$F_{д}, F_{ки}, F_{т}$$



6. В STM-1 содержится первичных цифровых потоков:

- а) 1;
- б) 3;
- в) 4;
- г) 63;
- д) 64.

7. В STM-1 содержится третичных цифровых потоков:

- а) 1;
- б) 3;
- в) 4;
- г) 63.

8. Период следования транспортных модулей STM-1 равен:

12,5 мкс, 125 мкс, 250 мкс, 500 мкс, 1000 мкс

9. Период следования транспортных модулей STM-4 равен:

12,5 мкс, 125 мкс, 250 мкс, 500 мкс, 1000 мкс

10. Период следования транспортных модулей STM-16 равен:

12,5 мкс, 125 мкс, 250 мкс, 500 мкс, 1000 мкс

11. Мультиплексирование в синхронных транспортных модуля осуществляется:

- а) побитно;
- б) побайтно;
- в) триадами;

12. При дифференциальной импульсно-кодовой модуляции (ДИКМ):

1. Квантованию и кодированию подвергается производная поступающего на вход сигнала
2. Квантованию и кодированию подвергается сигнал разности между двумя соседними отсчетами
3. На каждом шаге дискретизации допускается приращение ступенчатой функции, равное величине одного шага квантования

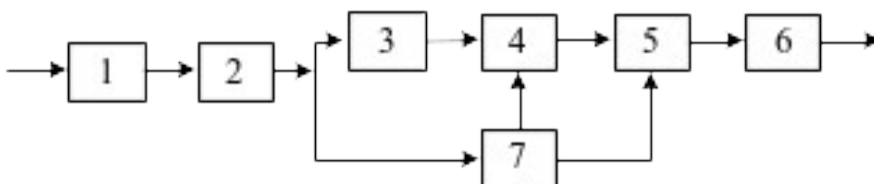
13. При дельта модуляции (ДМ)?

1. Квантованию и кодированию подвергается производная поступающего на вход сигнала
2. Квантованию и кодированию подвергается сигнал разности между двумя соседними отсчетами
3. На каждом шаге дискретизации допускается приращение ступенчатой функции, равное величине одного шага квантования

14. Регенераторы в системах передачи нужны:

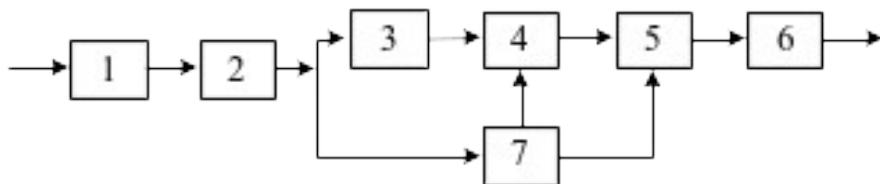
- а) для восстановления переданной импульсной последовательности
- б) для усиления импульсных сигналов
- г) для коррекции отставания по фазе спектральных составляющих

15. В нижеприведенной схеме регенератора номерами 1, 2, 3, 4, 5 обозначены следующие элементы:



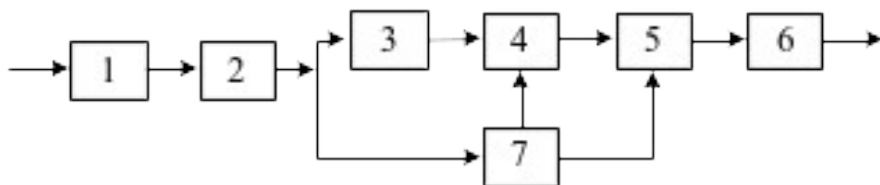
- а) 1 – КУ , 2 – ВУ, 3 – ВТЧ, 4 – РУ, 5 – ФВИ, 6 – ВыхУ, 7 – ПУ
- б) 1 – ВУ , 2 – ПУ, 3 – КУ, 4 – РУ, 5 – ВыхУ, 6 – ФВИ, 7 – ВТЧ
- в) 1 – ВУ , 2 – КУ, 3 – РУ, 4 – ПУ, 5 – ВТЧ, 6 – ВыхУ, 7 – ФВИ
- г) 1 – ВУ , 2 – КУ, 3 – ПУ, 4 – РУ, 5 – ФВИ, 6 – ВыхУ, 7 – ВТЧ

16. В нижеприведенной схеме регенератора устройство под номером 3 выполняет роль:



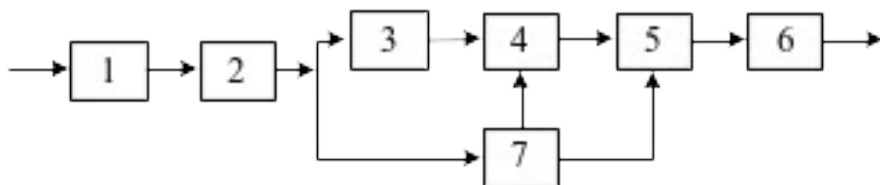
- а) порогового устройства
- б) решающего устройства
- в) выделителя тактовой частоты
- г) формирователя выходных импульсов

17. В нижеприведенной схеме регенератора устройство под номером 4 выполняет роль:



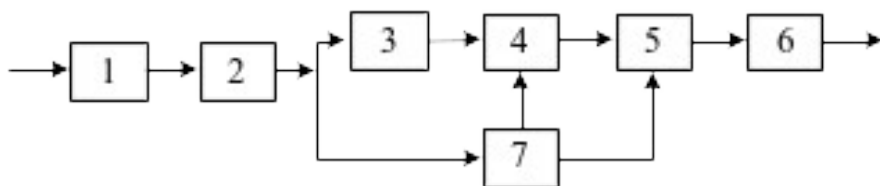
- а) порогового устройства
- б) решающего устройства
- в) выделителя тактовой частоты
- г) формирователя выходных импульсов

18. В нижеприведенной схеме регенератора устройство под номером 5 выполняет роль:



- а) порогового устройства
- б) решающего устройства
- в) выделителя тактовой частоты
- г) формирователя выходных импульсов

19. В нижеприведенной схеме регенератора устройство под номером 7 выполняет роль:



- а) порогового устройства
- б) решающего устройства
- в) выделителя тактовой частоты
- г) формирователя выходных импульсов

20. Код 4В/5В является:

- а) блочным кодом
- б) трехуровневым кодом
- в) кодом без возвращения к нулю (NRZ)
- г) кодом с возвращением к нулю (RZ)

21. Код МЧПИ является:

- а) блочным кодом
- б) трехуровневым кодом
- в) кодом без возвращения к нулю (NRZ)
- г) кодом с возвращением к нулю (RZ)

22. Код NRZ является:

- а) блочным кодом
- б) трехуровневым кодом
- в) кодом без возвращения к нулю

23. Какой код обеспечивает выделение синхросигнала при передаче длинных последовательностей нулей?

- а) с чередованием полярности импульсов ЧПИ
- б) модифицированный ЧПИ (HDB-3)
- г) без возвращения к нулю (NRZ)

2.2 Типовые задания для оценки навыкового образовательного результата

Проверяемый образовательный результат :

Код и наименование индикатора достижения компетенции	Образовательный результат
ПК-1.1: Организует выполнение технологических процессов и выполняет задачи проектирования, эксплуатации, технического обслуживания, монтажа, текущего ремонта и модернизации ТКСС железнодорожного транспорта; построения цифровых систем передачи сигналов; использования оборудование ТКСС; нормирования параметров каналов и трактов	Обучающийся умеет: <ul style="list-style-type: none"> - пользоваться измерительной аппаратурой при строительных, пуско-наладочных и эксплуатационных измерениях ТКСС, - обрабатывать и оценивать результаты измерений; - осуществить правильный выбор набора контролируемых параметров и технических средств для получения наиболее достоверных данных о техническом состоянии диагностируемых систем; - произвести расчет основных показателей качества первичных и вторичных сетей связи.
1. Назовите порядок измерения взаимных помех в телекоммуникационных устройствах на ж.д.т. 2. Измерьте уровень помех в каналах и трактах ЦСП 3. Проведите измерение взаимных влияний и защищенности в трактах и каналах связи 4. Оцените уровень переходных помех.	
ПК-1.1: Организует выполнение технологических процессов и выполняет задачи проектирования, эксплуатации, технического обслуживания, монтажа, текущего ремонта и модернизации ТКСС железнодорожного транспорта; построения цифровых систем передачи сигналов; использования оборудование ТКСС; нормирования параметров каналов и трактов	Обучающийся владеет: <ul style="list-style-type: none"> - навыками построения и эксплуатации цифровых систем передачи сигналов с учетом требований норм и требований Правил технической эксплуатации первичных сетей и взаимосвязанной сети связи РФ
1. Проведите измерение фазового дрожания и коэффициента ошибок 2. Назовите методы и средства проведения эксплуатационных измерений 3. Опишите организацию измерений при эксплуатации средств связи на железнодорожном транспорте 4. Назовите последовательность измерений, проводимых при повреждениях средств связи, и механизмы	

обеспечение безопасности	
ПК-2.3: Разрабатывает алгоритмы и программы реализации математических (в том числе имитационных) моделей, для описания функционирования и получения показателей работы телекоммуникационных систем и сетей железнодорожного транспорта; применяет системы автоматизированного проектирования при разработке новых телекоммуникационных систем и сетей железнодорожного транспорта для создания новой техники и новых технологий	Обучающийся умеет: - использовать методы математического анализа и моделирования (в том числе имитационного) для обоснования принятия решений в профессиональной деятельности - разрабатывать программы реализации математических моделей для описания функционирования и получения показателей работы ТКСС
<ol style="list-style-type: none"> 1. Рассчитайте долговременные и оперативные нормы ошибок в ЦСП 2. Измерьте затухание направляющих линий 3. Измерьте вероятности ошибок 4. Опишите дистанционный контроль регенераторов 	
ПК-2.3: Разрабатывает алгоритмы и программы реализации математических (в том числе имитационных) моделей, для описания функционирования и получения показателей работы телекоммуникационных систем и сетей железнодорожного транспорта; применяет системы автоматизированного проектирования при разработке новых телекоммуникационных систем и сетей железнодорожного транспорта для создания новой техники и новых технологий	Обучающийся владеет: - навыками применения прикладных программных средств и САПР для решения задач математического моделирования, теоретического и экспериментального исследования систем и процессов ТКСС.
<ol style="list-style-type: none"> 1. Обзор существующих систем автоматического контроля и измерений средств связи. 2. Автоматизация измерений в технике связи 3. Существующие системы автоматического контроля и измерений средств связи 	

2.3. Перечень вопросов для подготовки обучающихся к промежуточной аттестации

1. Подход к оснащению измерительной техники
2. Системное и эксплуатационное измерительное оборудование
3. Группы измерений, характерные для вторичных сетей связи
4. Методы вычисления параметров ошибок в цифровых каналах
5. Методология измерения ошибок с отключением канала
6. Методология измерения ошибок без отключения канала
7. Методы нормирования параметров цифровых каналов
8. Методологии G.821, G.826, M.2100
9. Измерения и проверки проводимые согласно «Временной инструкции по эксплуатации ЦСП СЦИ»
10. Нормирование параметров ошибок цифровых трактов
11. Критерии генерации и сброса дефектов LOS и AIS для систем PDH
12. Аномалии и дефекты в трактах систем PDH
13. Модель эталонного тракта при оперативных измерениях
14. Вычисление параметров ошибок при оперативных измерениях
15. Определение границ параметров S1 и S2
16. Нормы на параметры трактов SDH по M.2101.1
17. Методика проведения измерений параметров BIS для систем PDH или мультиплексорных секций SDH
18. Измерение ошибок без прекращения связи ЦСП СЦИ
19. Методика тестирования цифровых трактов и оценка результатов

20. Классификация измерений потока E1
21. Анализ работы NE ЦСП
22. Измерение параметров физического уровня: Схема для измерения параметров импульсов, измерения выходного сопротивления, измерение затухания асимметрии выхода стыка DS0 и E1.
23. Измерение параметров физического уровня Измерение входного сопротивления Измерение затухания асимметрии входа стыка DS0 и E1.
24. Измерение параметров канального уровня E1
25. Измерение параметров сетевого уровня E1
26. Сообщения о неисправностях в сетях SDH
27. Эксплуатационные измерения в сетях SDH
28. Тестирование сети SDH
29. Нормы на показатели дрожания и дрейфа фазы

2.4. Пример РГР.

Расчет необходимого числа соединительных линий АТС

Задание 1. Рассчитать с помощью программы Excel интенсивность поступающей нагрузки на цифровую АТС. Исходные данные представлены в таблицах 3.1, 3.2.

Задание 2. Определить необходимое число соединительных линий АТС, при известной величине вероятности потери вызова P , разработать программу на алгоритмическом языке Паскаль, реализующую данный алгоритм.

Задачи расчета сети подвижной связи

Задание 1. Рассчитать число частотных каналов в соте при известных значениях следующих исходных данных: полосы частот, выделяемых для СПС - F , полосы частот каждого канала - F_k , коэффициента повторного использования частот - η . Определить коэффициенты уменьшения соканальных помех для заданных значений η . Значения исходных данных взять из таблицы 1.1.

Задание 2. Определить емкость сети подвижной связи N на основании следующих данных: вероятности потерь P , удельной интенсивности одного абонента - Y_i , числа каналов в соте - k , общего числа сот - M . Значения исходных данных взять из таблицы 2.1.

Задание 3. Расчет основных количественных показателей качества предоставления услуги SMS.

Собрать необходимую статистику с помощью мобильного телефона и рассчитать такие показатели, как:

- а) доступность услуги;
- б) время передачи;
- в) время задержки доступа;
- г) относительное количество выполненных передач SMS.

Т а б л и ц а 3.1.1

№	Категории абонентов	Среднее число вызовов в ЧНН	Средняя продолж. занятия, с.	Время ЧНН
1.	Индивидуальное пользование	0,8	99	Утренний ЧНН
		1,1	98	Вечерний ЧНН
2.	Народно-хозяйственный сектор: «деловой» «спальный»	4,0	63	Утренний ЧНН Вечерний ЧНН
		1,2	90	
3.	Таксофон местной связи	9,5 10,5	76 93	Дневной ЧНН Вечерний ЧНН

4.	Районный перегорный пункт (РПП)_	18	120	Вечерний ЧНН
5.	Линии от УАТС	4,1	65	Утренний ЧНН
6.	Факс по телеф. алгоритму	4	135	Утренний ЧНН
7.	Абонент ЦСИО 2В+D	10	92	Утренний ЧНН

Т а б л и ц а 3.1.2

№ варианта	Номера категорий абонентов (табл.1)	Число абонентов каждой категории	Суммарные потери вызовов
1	1	10000	0,19
	2	50000	
	3	1000	
2	2	55000	0,18
	3	2000	
	4	500	
3	1	15000	0,17
	3	3000	
	4	510	
4	2	60000	0,16
	3	2100	
	5	600	
5	2	65000	0,15
	3	2200	
	6	800	
6	2	7000	0,20
	4	520	
	5	510	
7	2	75000	0,19
	5	630	
	6	850	
8	2	80000	0,18
	3	2300	
	6	820	
9	2	85000	0,17
	5	530	
	7	1000	
10	2	90000	0,16
	5	540	
	8	1100	
11	2	50000	

	3 8	2200 1000	0,15
12	2 3 7	55000 2200 1000	0,20
13	2 5 6	60000 580 1100	0,19
14	2 4 6	65000 570 1200	0,18
15	2 3 7	70000 2300 900	0,17
16	2 3 8	75000 2400 1200	0,16
17	1 2 4	20000 50000 530	0,15
18	1 2 5	25000 65000 560	0,20
19	1 2 6	30000 70000 800	0,19
20	1 2 7	35000 75000 1500	0,18

3. Методические материалы, определяющие процедуру и критерии оценивания сформированности компетенций при проведении промежуточной аттестации

Критерии формирования оценок по ответам на вопросы, выполнению тестовых заданий

- оценка «отлично» выставляется обучающемуся, если количество правильных ответов на вопросы составляет 100 – 90% от общего объёма заданных вопросов;
- оценка «хорошо» выставляется обучающемуся, если количество правильных ответов на вопросы – 89 – 76% от общего объёма заданных вопросов;
- оценка «удовлетворительно» выставляется обучающемуся, если количество правильных ответов на тестовые вопросы – 75–60 % от общего объёма заданных вопросов;
- оценка «неудовлетворительно» выставляется обучающемуся, если количество правильных ответов – менее 60% от общего объёма заданных вопросов.

Критерии формирования оценок по результатам выполнения заданий

- «Отлично/зачтено» – ставится за работу, выполненную полностью без ошибок и недочетов.
- «Хорошо/зачтено» – ставится за работу, выполненную полностью, но при наличии в ней не более

одной негрубой ошибки и одного недочета, не более трех недочетов.

«Удовлетворительно/зачтено» – ставится за работу, если обучающийся правильно выполнил не менее 2/3 всей работы или допустил не более одной грубой ошибки и двух недочетов, не более одной грубой и одной негрубой ошибки, не более трех негрубых ошибок, одной негрубой ошибки и двух недочетов.

«Неудовлетворительно/не зачтено» – ставится за работу, если число ошибок и недочетов превысило норму для оценки «удовлетворительно» или правильно выполнено менее 2/3 всей работы.

Виды ошибок:

- *грубые ошибки: незнание основных понятий, правил, норм; незнание приемов решения задач; ошибки, показывающие неправильное понимание условия предложенного задания.*

- *негрубые ошибки: неточности формулировок, определений; нерациональный выбор хода решения.*

- *недочеты: нерациональные приемы выполнения задания; отдельные погрешности в формулировке выводов; небрежное выполнение задания.*

Критерии формирования оценок по зачету

«зачтено» – студент приобрел необходимые умения и навыки, продемонстрировал навык практического применения полученных знаний, не допустил логических и фактических ошибок

«не зачтено» – студент демонстрирует фрагментарные знания изучаемого курса; отсутствуют необходимые умения и навыки, допущены грубые ошибки.