

Документ подписан простой электронной подписью
Информация о владельце:
ФИО: Гарант Максим Алексеевич
Должность: Ректор
Дата подписания: 26.10.2023 10:32:18
Уникальный программный ключ:
7708e7a47e66a8ee02711b298d7e78bd1e40bf88

Приложение
к рабочей программе дисциплины

**ОЦЕНОЧНЫЕ МАТЕРИАЛЫ ДЛЯ ПРОМЕЖУТОЧНОЙ АТТЕСТАЦИИ
ПО ДИСЦИПЛИНЕ (МОДУЛЮ)**

«Измерения в устройствах автоматики и телемеханики»

Специальность

23.05.05 Системы обеспечения движения поездов

Специализация

«Автоматика и телемеханика на железнодорожном транспорте»

Содержание

1. Пояснительная записка.
2. Типовые контрольные задания или иные материалы для оценки знаний, умений, навыков и (или) опыта деятельности, характеризующих уровень сформированности компетенций.
3. Методические материалы, определяющие процедуру и критерии оценивания сформированности компетенций при проведении промежуточной аттестации.

1. Пояснительная записка

Цель промежуточной аттестации – оценивание промежуточных и окончательных результатов обучения по дисциплине, обеспечивающих достижение планируемых результатов освоения образовательной программы.

Формы промежуточной аттестации: *зачет в 6 семестре.*

Перечень компетенций, формируемых в процессе освоения дисциплины

Код и наименование компетенции	Код индикатора достижения компетенции
ПК-3: Способен обеспечивать и контролировать качество и безопасность технологических процессов эксплуатации, технического обслуживания и ремонта устройств и систем железнодорожной автоматики и телемеханики	ПК-3.1: Производит оценку параметров оборудования, устройств и систем железнодорожной автоматики и телемеханики для контроля их технического состояния и условий работы

Результаты обучения по дисциплине, соотнесенные с планируемыми результатами освоения образовательной программы

Код и наименование индикатора достижения компетенции	Результаты обучения по дисциплине	Оценочные материалы (семестр 7)
ПК-3.1: Производит оценку параметров оборудования, устройств и систем железнодорожной автоматики и телемеханики для контроля их технического состояния и условий работы	Обучающийся знает: методы организации измерений при эксплуатации действующих и выключенных из действия устройств автоматики и телемеханики; методы автоматизации измерений, вид и назначение измерительных приборов, применяемых при проведении проверок состояния приборов и аппаратуры сигнализации, централизации и блокировки.	Вопросы (№1 - №20) Тестовые задания (№1 - №20)
	Обучающийся умеет: выбирать оптимальный метод измерений и соответствующие средства измерений; выполнять обработку и оценку результатов измерений; пользоваться измерительными инструментами и приборами при организации выполнения работ по текущему ремонту приборов и аппаратуры сигнализации, централизации и блокировки.	Задания (№1 - №3)
	Обучающийся владеет: навыками в реализации метрологического контроля правильности функционирования и характеристик средств измерений; применения принципов построения автоматизированных систем измерений в прикладных задачах автоматики и телемеханики; технологией измерений и измерительными приборами при проведении контроля качества выполненных работ по текущему ремонту приборов и аппаратуры сигнализации, централизации и блокировки.	Задания (№1 - №3)

Промежуточная аттестация (зачет) проводится в одной из следующих форм:

- 1) собеседование;
- 2) выполнение заданий в ЭИОС СамГУПС.

2. Типовые¹ контрольные задания или иные материалы для оценки знаний, умений, навыков и (или) опыта деятельности, характеризующих уровень сформированности компетенций

2.1 Типовые вопросы (тестовые задания) для оценки знаниевого образовательного результата

Проверяемый образовательный результат:

Код и наименование индикатора достижения компетенции	Образовательный результат
ПК-3.1: Производит оценку параметров оборудования, устройств и систем железнодорожной автоматики и телемеханики для контроля их технического состояния и условий работы	Обучающийся знает: методы организации измерений при эксплуатации действующих и выключенных из действия устройств автоматики и телемеханики; методы автоматизации измерений, вид и назначение измерительных приборов, применяемых при проведении проверок состояния приборов и аппаратуры сигнализации, централизации и блокировки.
Вопросы	
<ol style="list-style-type: none">1. Назначение измерений в устройствах АиТ.2. Надежность, безопасность движения, безотказность, бесперебойная работа устройств, пропускная способность участков.3. Измерения в РЛ.4. Измерение параметров блоков АБ,ЭЦ, ДЦ, ГАЦ, ДК и АЛС.5. Измерение параметров РЦ, в РЦ6. Измерения в схемах электроснабжения устройств АиТ.7. Измерения помех в каналах связи устройств АиТ.8. Измерения на действующих устройствах и на выключенных из действия устройствах.9. Измерения в специфических условиях КИПа.10. Измерения на стрелках, в схемах управления стрелками.11. Измерения в электроприводах (стрелки, шлагбаумы).12. Измерение шунтовой чувствительности, шунтового эффекта.13. Измерения в числовых кодовых РЦ.14. Измерение переходного сопротивления в местах контактов токопроводящих соединителей (стыки, рельс - соединительные джемперы и т.д.)15. Измерения в устройствах светофора.16. Измерения в дешифраторе числовой кодовой АБ.17. Измерение времени извещения на переездах.18. Измерения в устройствах диспетчерского контроля.19. Измерение первичных параметров элементов АиТ, измерение и расчет вторичных и третичных параметров элементов АиТ20. Измерения в элементах защиты устройств от атмосферных перенапряжений.	
Тестовые задания	
<p>1. Что такое измерение?</p> <p>а) определение искомого параметра с помощью органов чувств, номограмм или любым другим путем;</p> <p>б) совокупность операций, выполняемых с помощью технического средства, хранящего единицу величины, позволяющего сопоставить измеряемую величину с ее единицей и получить значение величины;</p> <p>в) применение технических средств в процессе проведения лабораторных исследований;</p> <p>г) процесс сравнения двух величин, процесс, явлений и т. д.;</p> <p>д) все перечисленное верно.</p> <p>2. Погрешностью результата измерений называется:</p> <p>а) отклонение результатов последовательных измерений одной и той же пробы;</p> <p>б) разность показаний двух разных приборов, полученных на одной и той же пробе;</p> <p>в) отклонение результатов измерений от истинного (действительного) значения;</p> <p>г) разность показаний двух однотипных приборов, полученных на одной и той же пробе;</p>	

¹ Приводятся типовые вопросы и задания. Оценочные средства, предназначенные для проведения аттестационного мероприятия, хранятся на кафедре в достаточном для проведения оценочных процедур количестве вариантов. Оценочные средства подлежат актуализации с учетом развития науки, образования, культуры, экономики, техники, технологий и социальной сферы. Ответственность за нераспространение содержания оценочных средств среди обучающихся университета несут заведующий кафедрой и преподаватель – разработчик оценочных средств.

д) отклонение результатов измерений одной и той же пробы с помощью различных методик.

3. Погрешность измерения складывается из погрешностей:

- а) измерительных приборов;
- б) метода измерения;
- в) за счет внешних условий;
- г) субъекта-измерителя;
- д) шкалы измерения;
- е) нулевой отметки.

4. Косвенные измерения – это такие измерения, при которых:

- а) применяется метод наиболее быстрого определения измеряемой величины;
- б) искомое значение величины определяют на основании результатов прямых измерений других физических величин, связанных с искомой известной функциональной зависимостью;
- в) искомое значение физической величины определяют путем сравнения с мерой этой величины;
- г) искомое значение величины определяют по результатам измерений нескольких физических величин.

5. Погрешности измерения делятся на группы:

- а) систематические;
- б) грубые (промахи);
- в) случайные;
- г) периодические;
- д) знакопеременные.

6. Особенности измерений в элементах и устройствах систем интервального регулирования движения поездов (СИРДП):

- а) применение аналоговых измерительных приборов;
- б) применение цифровых измерительных приборов;
- в) влияние процесса измерений на безопасность движения поездов;
- г) влияние процесса измерений на пропускную способность участков железной дороги;
- д) выполнение измерений в районе движения поездов;
- е) проведение измерений «на поле» в два лица;
- ж) проведение измерений «на поле» в одно лицо.

7. Методы и способы измерения первичных и вторичных параметров рельсовых линий РЦ:

- а) дистанционный метод измерения;
- б) метод физического моделирования;
- г) метод машинного моделирования;
- д) измерение параметров рельсовых линий на функционирующих РЦ;
- е) измерение параметров при отключенных от рельсовой линии защитных и согласующих элементах РЦ;
- ж) измерение первичных параметров и на основе полученных результатов определение вторичных параметров;
- з) измерение вторичных параметров и на основе полученных результатов определение первичных параметров.

8. Измерения сопротивления изоляции в изолирующих стыках при «пробое изоляции» включают в себя:

- а) измерение сопротивления изоляции в изолирующих стыках мегомметром;
- б) измерение сопротивления изоляции в изолирующих стыках после разборки механического крепления накладка-рельс;
- г) измерение сопротивления изоляции в изолирующих стыках аналоговым омметром при одностороннем пробое изоляции;
- д) измерение сопротивления изоляции в изолирующих стыках посредством измерения падения напряжения между рельсом и накладкой при одностороннем пробое изоляции;
- е) измерение сопротивления изоляции в изолирующих стыках посредством измерения падения напряжения между смежными рельсами;
- ж) измерение сопротивления изоляции в изолирующих стыках осциллоскопом.

9. Измерения сопротивления токопроводящих стыков включают в себя:

- а) измерение сопротивления токопроводящего стыка посредством мегомметра;
- б) измерение сопротивления токопроводящего стыка посредством визуального определения нагрева стыкового соединителя при движении поезда;
- г) измерение аналоговым вольтметром падения напряжения сигнального тока на токопроводящем стыке;
- д) измерение омметром сопротивления токопроводящего стыка.

10. Проверка чередования фаз несущей сигнала в смежных фазочувствительных РЦ:

- а) измерение чередование фаз несущей сигнала в смежных фазочувствительных РЦ посредством амперметра;
- б) измерение чередование фаз несущей сигнала в смежных фазочувствительных РЦ посредством омметра;
- г) измерение чередование фаз несущей сигнала в смежных фазочувствительных РЦ посредством вольтметра;

д) измерение чередование фаз несущей сигнала в смежных фазочувствительных РЦ вольтметром посредством сравнения величин падения напряжения между рельсами, расположенными «крест на крест» и смежными рельсами;

е) измерение чередование фаз несущей сигнала в смежных фазочувствительных РЦ посредством фазометра;

ж) измерение чередование фаз несущей сигнала в смежных фазочувствительных РЦ посредством цифрового измерительного прибора.

11. Измерения параметров элементов и устройств РЦ в эксплуатационных условиях при наличии движения поездов:

а) проведение измерений в «напольных» условиях эксплуатации в РЦ без дополнительного контроля за движением поездов;

б) проведение измерений в «напольных» условиях эксплуатации в стрелках и стрелочных приводах без дополнительного контроля за движением поездов;

в) проведение измерений в «напольных» условиях эксплуатации в стрелках, стрелочных приводах и РЦ при наличии дополнительного контроля за движением поездов;

г) только при разрешении выполнения процесса измерений дежурным по станции (исключение влияния на процесс управления движением поездов);

д) измерения непроверенными в КИПе приборами.

12. Регулировка РЦ в эксплуатационных условиях:

а) процесс регулирования РЦ производится без согласования с дежурным по станции;

б) при регулировании РЦ обслуживающий персонал не производит предварительную подготовку, в частности, не сверяет величины регулируемых параметров с параметрами, изложенными в нормальях РЦ;

в) выполнение процесса регулирования РЦ производится только с согласия с дежурным по станции;

г) регулировка РЦ в «напольных» условиях эксплуатации производится только при наличии дополнительного наблюдателя за движением поездов»

13. Проверка электромагнитной совместимости (ЭМС) РЦ:

а) проверка ЭМС РЦ посредством анализа разности амплитуды сигналов на границе смежных РЦ;

б) проверка ЭМС РЦ посредством анализа разности временных параметров сигналов на границе смежных РЦ;

в) проверка ЭМС РЦ посредством анализа воздействия помех на функционирование смежных РЦ;

г) при эксплуатации РЦ с несущей на постоянном токе проверяется чередование полярности несущей сигнала в смежных РЦ;

д) при эксплуатации кодовых РЦ проверяется соответствие кодов в смежных РЦ;

е) при эксплуатации ТРЦ проверяется чередование несущих частот в смежных и параллельно расположенных РЦ;

ж) при эксплуатации РЦ с фазочувствительными приемниками проверяется чередование фазы несущих сигналов в смежных РЦ;

14. Измерение параметров на выходе элементов светофоров:

а) измерение угла отклонения луча света сигнала от осевой линии;

б) измерение напряжения на выходе сигнальных трансформаторов;

в) измерение напряжения на лампах светофора;

г) проверка видимости сигналов светофора;

д) оценка чистоты линз светофора;

е) измерение сопротивления изоляции жил кабеля устройств управления лампами светофора.

15. Измерение в устройствах перевода стрелок:

а) измерение сопротивления изоляции между серьгой стрелочной тяги и острием;

б) измерение сопротивления изоляции между серьгой промежуточной тяги и острием;

г) измерение величины «наката» на рамном рельсе стрелки;

д) измерение величины зазора между прижатым острием и рамным рельсом;

е) измерение величины отклонения «риски» на контрольной линейке от «риски» на скобе Черкасова.

16. Измерение электрических параметров в устройствах управления стрелочным электроприводом:

а) измерение температуры работающего электродвигателя;

б) визуальное измерение качества функционирования автопереключателя;

в) измерение величины тока при работе электродвигателя «на фрикцию»;

г) измерение рабочего тока потребляемого электродвигателем;

д) измерение параметров сигнального тока в цепи контроля положения стрелки;

е) измерение параметров масла в редукторе привода;

17. Измерения при проверке аппаратуры канала автоматической локомотивной сигнализации непрерывного типа (АЛСН):

а) измерение величины переходного сопротивления между корпусом приемника АЛСН и корпусом локомотива;

б) измерение высоты подвеса приемных катушек АЛСН;

- в) измерение величины ЭДС на выходе левой и правой приемных катушек АЛСН при нормативном значении величины сигнального тока в рельсах;
- г) измерение зависимости срабатывания решающего устройства приемника АЛСН от величины сигнального тока в рельсах, расположенных под приемными катушками;
- д) проверка соответствия показаний локомотивного светофора переданному по каналу АЛСН приказу;
- е) проверка влияния сигнального тока АЛСН в параллельной рельсовой линии на функционирование данного приемника АЛСН;
- ж) проверка соответствия выдачи информации датчиком «сна» реальному состоянию машиниста.

18. Измерение параметров сигналов АЛСН в рельсовых линиях:

- а) измерение величины тока сигнала АЛСН в рельсовой линии;
- б) измерение величины тока сигнала АЛСН на выходном конце рельсовой линии;
- в) измерение частоты несущей сигнала АЛСН;
- г) измерение помех от тягового тока в рельсовой линии;
- д) измерение затухания сигнала АЛСН в рельсовой линии в функции частоты несущей сигнала;
- е) измерение искажений сигнала в зависимости от продольной асимметрии рельсовой линии.

19. Эффективные способы поиска и устранения неисправностей в действующих СИРДП:


- а) поиск и устранение неисправностей посредством тестового контроля;
- б) последовательный поиск при наличии зафиксированного отказа;
- в) способ замены – изъятие элемента и установка на его место такого же элемента;
- г) внешний осмотр.

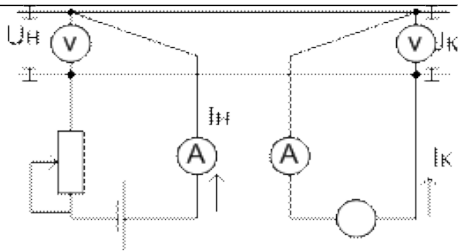
20. Проверка чередования полярности несущей сигнала в смежных РЦ:

- а) проверка чередования полярности несущей сигнала в РЦ частоте 50 Гц;
- б) проверка чередования полярности несущей сигнала в РЦ в тональном диапазоне частот;
- в) измерением полярности несущей постоянного тока сигнала в смежных РЦ на их границе с последующим сравнением;
- г) измерение чередования полярности несущей сигнала РЦ посредством сравнения их амплитуд.

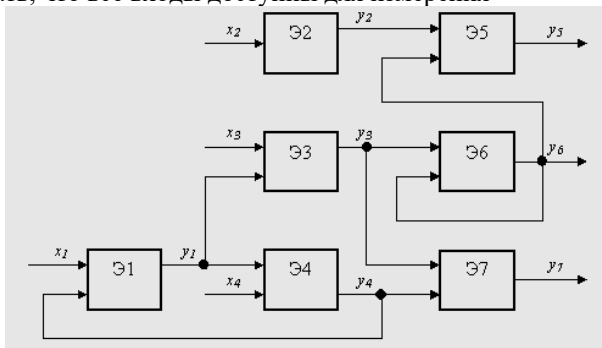
2.2 Типовые задания для оценки навыкового образовательного результата

Проверяемый образовательный результат:

Код и наименование индикатора достижения компетенции	Образовательный результат
ПК-3.1: Производит оценку параметров оборудования, устройств и систем железнодорожной автоматики и телемеханики для контроля их технического состояния и условий работы	<p>Обучающийся умеет:</p> <p>выбирать оптимальный метод измерений и соответствующие средства измерений; выполнять обработку и оценку результатов измерений; пользоваться измерительными инструментами и приборами при организации выполнения работ по текущему ремонту приборов и аппаратуры сигнализации, централизации и блокировки.</p>
<p>1. Рассчитать вторичные параметры рельсовой линии, а также коэффициенты рельсового четырехполюсника при заданных значениях первичных параметров.</p> <p>2. При регулировке рельсовой цепи постоянного тока напряжение на путевом реле должно быть равно 0,38В. При измерении оно оказалось равным 0,3 В. Напряжение на питающем конце равно 0,5В. Требуется определить напряжение на питающем конце для данной рельсовой цепи, чтобы напряжение на путевом реле соответствовало заданному.</p> <p>3. Рассчитать вторичные параметры рельсовой линии при заданных условиях с использованием метода двух коротких замыканий. Объяснить, при каком условии применяется данный метод измерений.</p>	
ПК-3.1: Производит оценку параметров оборудования, устройств и систем железнодорожной автоматики и телемеханики для контроля их технического состояния и условий работы	<p>Обучающийся владеет:</p> <p>навыками в реализации метрологического контроля правильности функционирования и характеристик средств измерений; применения принципов построения автоматизированных систем измерений и диагностики в прикладных задачах автоматики и телемеханики; технологией измерений и измерительными приборами при проведении контроля качества выполненных работ по текущему ремонту приборов и аппаратуры сигнализации, централизации и блокировки.</p>
1. Рассчитать вторичные параметры рельсовой линии при заданных исходных данных:	



2. Составить таблицу функциональных неисправностей для приведенной ниже схемы. При составлении учитывать только одиночные неисправности и считать, что все входы доступны для измерения



3. В каком состоянии должны находиться сигнальные реле Ж, ЖЗ, З при приеме и дешифрации кодовой комбинации КЖ?

2.3. Перечень вопросов для подготовки обучающихся к промежуточной аттестации

1. Назначение измерений в устройствах АиТ.
2. Надежность, безопасность движения, безотказность, бесперебойная работа устройств, пропускная способность участков.
3. Измерения в РЛ.
4. Измерение параметров блоков АБ, ЭЦ, ДЦ, ГАЦ, ДК и АЛС.
5. Измерение параметров РЦ, в РЦ
6. Измерения в схемах электроснабжения устройств АиТ.
7. Измерения помех в каналах связи устройств АиТ.
8. Измерения на действующих устройствах и на выключенных из действия устройствах.
9. Измерения в специфических условиях КИПа.
10. Измерения на стрелках, в схемах управления стрелками.
11. Измерения в электроприводах (стрелки, шлагбаумы).
12. Измерение шунтовой чувствительности, шунтового эффекта.
13. Измерения в числовых кодовых РЦ.
14. Измерение переходного сопротивления в местах контактов токопроводящих соединителей (стыки, рельс - соединительные джемперы и т.д.)
15. Измерения в устройствах светофора.
16. Измерения в дешифраторе числовой кодовой АБ.
17. Измерение времени извещения на переездах.
18. Измерения в устройствах диспетчерского контроля.
19. Измерение первичных параметров элементов АиТ, измерение и расчет вторичных и третичных параметров элементов АиТ
20. Измерения в элементах защиты устройств от атмосферных перенапряжений.

3. Методические материалы, определяющие процедуру и критерии оценивания сформированности компетенций при проведении промежуточной аттестации

Критерии формирования оценок по ответам на вопросы, выполнению тестовых заданий

- оценка «отлично» выставляется обучающемуся, если количество правильных ответов на вопросы составляет 100 – 90% от общего объема заданных вопросов;
- оценка «хорошо» выставляется обучающемуся, если количество правильных ответов на вопросы – 89 – 76% от общего объема заданных вопросов;
- оценка «удовлетворительно» выставляется обучающемуся, если количество правильных ответов на тестовые вопросы – 75–60 % от общего объема заданных вопросов;

- оценка «**неудовлетворительно**» выставляется обучающемуся, если количество правильных ответов – менее 60% от общего объема заданных вопросов.

Критерии формирования оценок по результатам выполнения заданий

«**Отлично/зачтено**» – ставится за работу, выполненную полностью без ошибок и недочетов.

«**Хорошо/зачтено**» – ставится за работу, выполненную полностью, но при наличии в ней не более одной негрубой ошибки и одного недочета, не более трех недочетов.

«**Удовлетворительно/зачтено**» – ставится за работу, если обучающийся правильно выполнил не менее 2/3 всей работы или допустил не более одной грубой ошибки и двух недочетов, не более одной грубой и одной негрубой ошибки, не более трех негрубых ошибок, одной негрубой ошибки и двух недочетов.

«**Неудовлетворительно/не зачтено**» – ставится за работу, если число ошибок и недочетов превысило норму для оценки «удовлетворительно» или правильно выполнено менее 2/3 всей работы.

Виды ошибок:

- *грубые ошибки: незнание основных понятий, правил, норм; незнание приемов решения задач; ошибки, показывающие неправильное понимание условия предложенного задания.*

- *негрубые ошибки: неточности формулировок, определений; нерациональный выбор хода решения.*

- *недочеты: нерациональные приемы выполнения задания; отдельные погрешности в формулировке выводов; небрежное выполнение задания.*

Критерии формирования оценок по зачету

«**Зачтено**» – студент приобрел необходимые умения и навыки, продемонстрировал навык практического применения полученных знаний, не допустил логических и фактических ошибок

«**Не зачтено**» – студент демонстрирует фрагментарные знания изучаемого курса; отсутствуют необходимые умения и навыки, допущены грубые ошибки.