

Документ подписан простой электронной подписью
Информация о владельце:
ФИО: Гнатюк Максим Александрович
Должность: Первый проректор
Дата подписания: 11.07.2022 09:51:21
Уникальный программный ключ:
8873f497f100e798ae8c92c0d38e105c818d5410

 **МИНИСТЕРСТВО ТРАНСПОРТА РОССИЙСКОЙ ФЕДЕРАЦИИ**
ФЕДЕРАЛЬНОЕ АГЕНТСТВО ЖЕЛЕЗНОДОРОЖНОГО ТРАНСПОРТА
ФЕДЕРАЛЬНОЕ ГОСУДАРСТВЕННОЕ БЮДЖЕТНОЕ ОБРАЗОВАТЕЛЬНОЕ УЧРЕЖДЕНИЕ ВЫСШЕГО ОБРАЗОВАНИЯ
САМАРСКИЙ ГОСУДАРСТВЕННЫЙ УНИВЕРСИТЕТ ПУТЕЙ СООБЩЕНИЯ

Приложение
к рабочей программе дисциплины

ОЦЕНОЧНЫЕ МАТЕРИАЛЫ ДЛЯ ПРОМЕЖУТОЧНОЙ АТТЕСТАЦИИ ПО ДИСЦИПЛИНЕ (МОДУЛЮ)

Электротехника и электроника

(наименование дисциплины (модуля))

Направление подготовки / специальность

23.05.01 Наземные транспортно-технологические средства

(код и наименование)

Направленность (профиль)/специализация

**«Подъёмно-транспортные, строительные,
дорожные средства и оборудование»**

(наименование)

Содержание

1. Пояснительная записка.
2. Типовые контрольные задания или иные материалы для оценки знаний, умений, навыков и (или) опыта деятельности, характеризующих уровень сформированности компетенций.
3. Методические материалы, определяющие процедуру и критерии оценивания сформированности компетенций при проведении промежуточной аттестации.

1. Пояснительная записка

Цель промежуточной аттестации – оценивание промежуточных и окончательных результатов обучения по дисциплине, обеспечивающих достижение планируемых результатов освоения образовательной программы.

Формы промежуточной аттестации: экзамен (по очной форме – 4 семестр; по заочной форме – 3 курс).

Перечень компетенций, формируемых в процессе освоения дисциплины

Код и наименование компетенции
ПК-15: способностью организовывать технический контроль при исследовании, проектировании, производстве и эксплуатации наземных транспортно-технологических средств и их технологического оборудования
ОПК-6: способностью самостоятельно или в составе группы осуществлять научную деятельность, реализуя специальные средства и методы получения нового знания

Результаты обучения по дисциплине, соотнесенные с планируемыми результатами освоения образовательной программы

Код и наименование компетенции	Результаты обучения по дисциплине	Оценочные материалы(семестр 4)
ПК-15: способностью организовывать технический контроль при исследовании, проектировании, производстве и эксплуатации наземных транспортно-технологических средств и их технологического оборудования	Обучающийся знает: теоретические основы функционирования электрических узлов наземных транспортно-технологических средств и их технологического оборудования, как основу организации технического контроля при их исследовании, производстве и эксплуатации.	Вопросы (№ 1 – № 7)
	Обучающийся умеет: анализировать режимы работы электрических узлов и электронных компонентов наземных транспортно-технологических средств и их технологического оборудования, в целях обеспечения начального этапа технического контроля при их исследовании и проектировании, производстве и эксплуатации.	Задания (№ 1 – № 3)
	Обучающийся владеет: основными методами проведения простейших электротехнических измерений, необходимых для организации технического контроля при исследовании, проектировании, производстве и эксплуатации наземных транспортно-технологических средств и их технологического оборудования.	Задания (№ 7 – № 9)
ОПК-6: способностью самостоятельно или в составе группы осуществлять научную деятельность, реализуя специальные средства и методы получения нового знания	Обучающийся знает: теоретическую базу функционирования электрических узлов, необходимую для осуществления научной деятельности, реализуя специальные средства и методы получения нового знания.	Вопросы (№ 8 – № 14)
	Обучающийся умеет: анализировать режимы работы электрических узлов и электронных компонентов, в целях осуществления научной деятельности.	Задания (№ 4 – № 6)
	Обучающийся владеет: основными методами проведения электротехнических измерений с помощью современных электроизмерительных приборов при осуществлении научной деятельности, реализуя специальные средства и методы получения нового знания, как самостоятельно, так или в составе группы.	Задания (№ 10 – № 13)

Промежуточная аттестация (экзамен) проводится в одной из следующих форм:

- 1) ответ на билет, состоящий из тестовых вопросов, задач и практических заданий;
- 2) выполнение заданий в ЭИОС СамГУПС.

2. Типовые¹ контрольные задания или иные материалы для оценки знаний, умений, навыков и (или) опыта деятельности, характеризующих уровень сформированности компетенций

**2.1 Типовые вопросы (тестовые задания) для оценки
знаниевого образовательного результата**

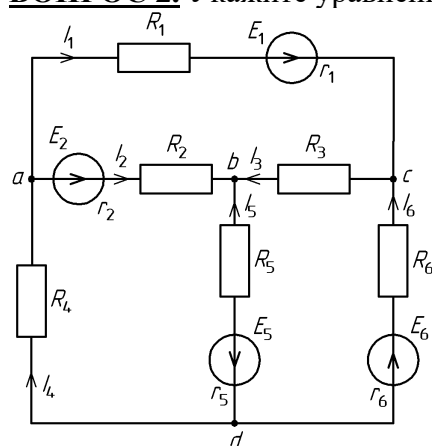
Проверяемый образовательный результат:

Код и наименование компетенции	Образовательный результат
ПК-15: способностью организовывать технический контроль при исследовании, проектировании, производстве и эксплуатации наземных транспортно-технологических средств и их технологического оборудования	Обучающийся знает: теоретические основы функционирования электрических узлов наземных транспортно-технологических средств и их технологического оборудования, как основу организации технического контроля при их исследовании, производстве и эксплуатации.

ВОПРОС 1. Для уменьшения сопротивления 10 Ом в 2 раза к нему следует подключить:

- последовательно резистор 20 Ом
- параллельно резистор 10 Ом
- параллельно сопротивление 20 Ом
- нет правильных ответов

ВОПРОС 2. Укажите уравнение токов, записанное с ошибкой для данной схемы:



- $-I_1 - I_2 + I_4 = 0$
- $I_2 + I_3 + I_5 = 0$
- $I_1 + I_3 - I_6 = 0$
- $-I_4 - I_5 - I_6 = 0$

ВОПРОС 3. Гармонический ток задан в виде $i(t) = 5 \sin(628t)$. Укажите период колебаний:

- 0,01 с
- 1/628 с
- 1 с
- 10 мс
- 1/314 с
- нет правильных ответов

ВОПРОС 4. В трехфазную сеть с линейным напряжением 380 В включают трехфазный двигатель,

¹ Приводятся типовые вопросы и задания. Оценочные средства, предназначенные для проведения аттестационного мероприятия, хранятся на кафедре в достаточном для проведения оценочных процедур количестве вариантов. Оценочные средства подлежат актуализации с учетом развития науки, образования, культуры, экономики, техники, технологий и социальной сферы. Ответственность за нераспространение содержания оценочных средств среди обучающихся университета несут заведующий кафедрой и преподаватель – разработчик оценочных средств.

каждая из обмоток которого рассчитана на 220 В. Как следует соединить обмотки двигателя?

- треугольником
- звездой
- двигатель нельзя включать в эту сеть
- можно треугольником, можно звездой

ВОПРОС 5. Чем отличается асинхронный двигатель с фазным ротором от двигателя с короткозамкнутым ротором?

- наличием контактных колец
- наличием пазов для охлаждения
- числом катушек обмотки статора

ВОПРОС 6. Каково назначение теплового реле, применяемого в схеме автоматического управления пуском асинхронного двигателя?

- осуществляет защиту от длительных перегрузок
- ограничивает пусковой ток
- осуществляет защиту от коротких замыканий

ВОПРОС 7. Для уменьшения потерь энергии в линиях электропередачи следует...

- увеличивать коэффициент мощности
- увеличивать сечение проводов линии передачи
- использовать медный, а не алюминиевый провод
- сокращать длину линии эл. передачи
- нет правильных ответов

Код и наименование компетенции	Образовательный результат
ОПК-6: способностью самостоятельно или в составе группы осуществлять научную деятельность, реализуя специальные средства и методы получения нового знания	Обучающийся знает: теоретическую базу функционирования электрических узлов, необходимую для осуществления научной деятельности, реализуя специальные средства и методы получения нового знания.

ВОПРОС 8. Установите правильное соответствие между следующими физическими величинами и их единицами измерения: $P, Q, S, G, \cos \varphi$:

- Вт
- Вар
- ВА
- См
- б/разм
- кВт·час

ВОПРОС 9. Резонанс напряжений сопровождается:

- равенством амплитуд и противофазностью токов реактивных элементов
- равенством комплексных напряжений на реактивных элементах
- равенством комплексных сопротивлений реактивных элементов
- нет правильных ответов

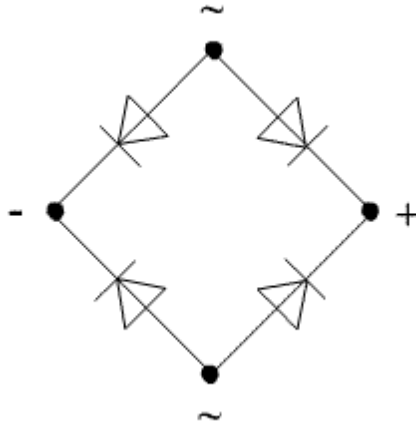
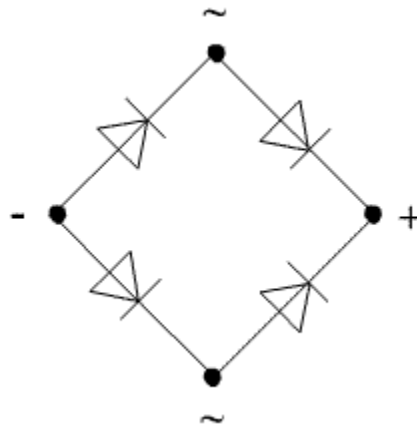
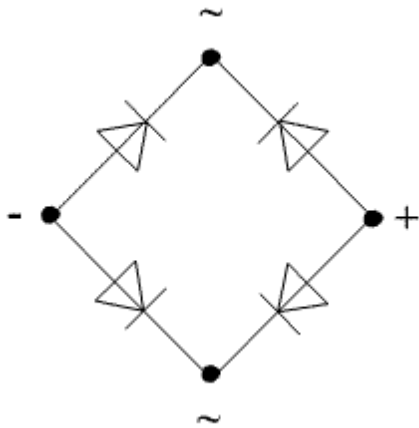
ВОПРОС 10. Активную мощность P цепи синусоидального тока можно определить по формуле

- $P = UI \cos \varphi$
- $P = UI \sin \varphi$
- $P = UI \cos \varphi + UI \sin \varphi$
- $P = UI \operatorname{tg} \varphi$

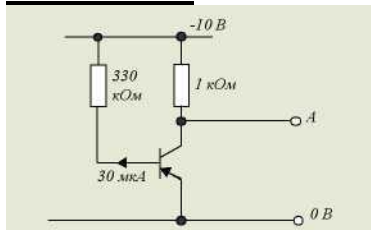
ВОПРОС 11. Нагрузка соединена по схеме четырехпроводной цепи. Будут ли меняться фазные напряжения на нагрузке при обрыве нулевого провода: 1) симметричной нагрузки 2) несимметричной нагрузки?

- 1) да, 2) нет
- 1) да, 2) да
- 1) нет, 2) нет
- 1) нет, 2) да

ВОПРОС 12. Укажите правильное включение диодов в выпрямительный мост:



ВОПРОС 13. В схеме



напряжение на базе транзистора равно

- 10 В
- 9,9 В
- 5 В
- 0,1 В
- 0 В

ВОПРОС 14. Триггер имеет

- одно устойчивое состояние
- два устойчивых состояния
- три устойчивых состояния
- не одного устойчивого состояния
- все состояния устойчивы

2.2 Типовые задания для оценки навыкового образовательного результата

Проверяемый образовательный результат

Код и наименование компетенции	Образовательный результат
ПК-15: способностью организовывать технический контроль при исследовании, проектировании, производстве и эксплуатации наземных транспортно-технологических средств и их технологического оборудования	Обучающийся умеет: анализировать режимы работы электрических узлов и электронных компонентов наземных транспортно-технологических средств и их технологического оборудования, в целях обеспечения начального этапа технического контроля при их исследовании и проектировании, производстве и эксплуатации.

Задача 1. Определить напряжения на резисторах 1–6 (схема рис. 1) – в долях от ЭДС источника E – «до» и «после» замыкания ключа K , учитывая, что сопротивления всех резисторов одинаковы. Результаты свести в таблицу и сравнить между собой значения «до» и «после» замыкания ключа.

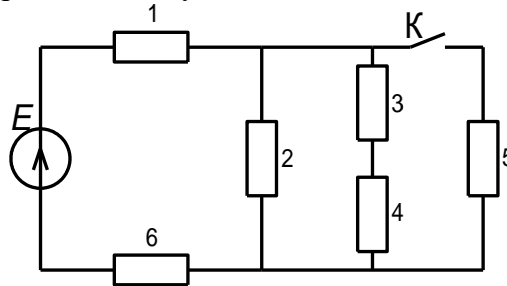


Рис. 1.

Задача 2. На рис. 2 изображены фрагмент схемы электрической цепи, содержащий нелинейные элементы, обозначенные номерами 1–3, и вольт-амперные характеристики элементов, участка «2, 3» и всего фрагмента – «1, 2, 3». Определить по ним ток лампы накаливания (элемент 1) фрагмента схемы, который возникнет в ней, если на полупроводниковом устройстве (элемент 3) будет действовать напряжение 8 В.

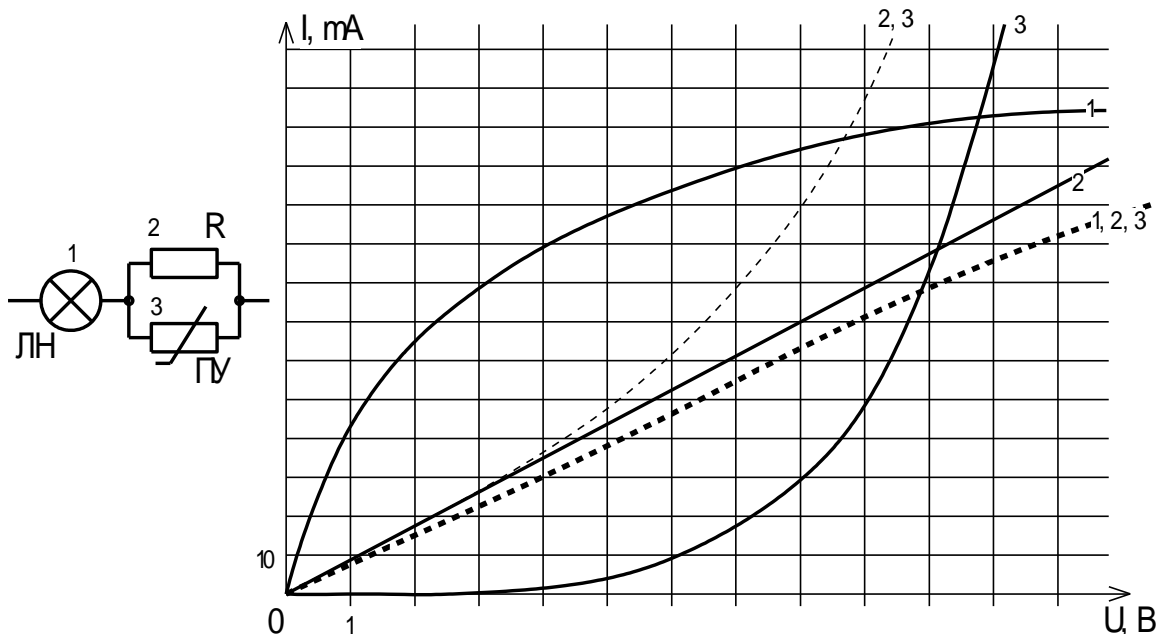


Рис. 2.

Задача 3. Для цепи, изображённой на рис. 3, найти U_R , если $R = 39 \text{ Ом}$, $X_C = 52 \text{ Ом}$, $U_{ab} = 130 \text{ В}$.

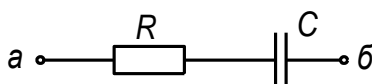


Рис. 3.

Код и наименование компетенции	Образовательный результат
ОПК-6: способностью самостоятельно или в составе группы осуществлять научную деятельность, реализуя специальные средства и методы получения нового знания	Обучающийся умеет: анализировать режимы работы электрических узлов и электронных компонентов, в целях осуществления научной деятельности.

Задача 4. Для схемы сложной электрической цепи (рис. 4) требуется:

1. Составить уравнения для определения токов путем непосредственного применения законов Кирхгофа (классическим методом расчёта).
2. Определить токи в ветвях методом контурных токов и методом узловых потенциалов.
3. Проверить правильность расчётов составлением баланса мощностей.

Для схемы дано: $E_1 = 100 \text{ В}$, $E_2 = 35 \text{ В}$, $E_5 = 45 \text{ В}$, $E_6 = 50 \text{ В}$; $r_1 = 0,7 \text{ Ом}$, $r_2 = 0,4 \text{ Ом}$, $r_5 = 0,9 \text{ Ом}$, $r_6 = 0,3 \text{ Ом}$; $R_1 = 15 \text{ Ом}$; $R_2 = 12 \text{ Ом}$; $R_3 = 13 \text{ Ом}$; $R_4 = 10 \text{ Ом}$; $R_5 = 16 \text{ Ом}$; $R_6 = 18 \text{ Ом}$.

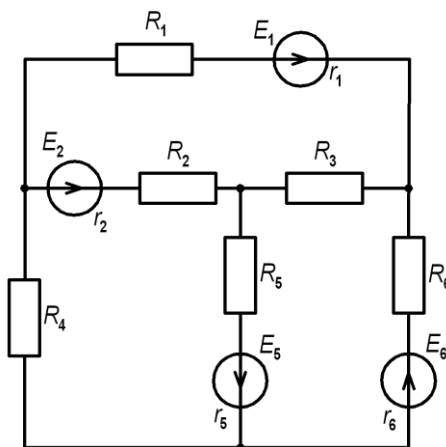


Рис. 4.

Задача 5. Трёхфазная электрическая цепь, фазы которой соединены «звездой с нейтральным проводом» (четырёхпроводная звезда), подключена к симметричному трёхфазному источнику с линейным напряжением U_L (рис. 5). Необходимо определить:

1. Линейные токи и ток нейтрали.
2. Активные и реактивные мощности, потребляемые фазами нагрузки, и общую комплексную мощность, потребляемую приёмником. Составить баланс общей комплексной мощности развиваемой генератором и потребляемой приёмником.
3. Построить топографическую векторную диаграмму, на которой в масштабе изобразить фазные и линейные напряжения, линейные токи и ток нейтрали.

Для схемы дано: $U_L = 381 \text{ В}$, $X_{C1} = 18 \text{ Ом}$, $R_2 = 22 \text{ Ом}$, $X_{L2} = 9 \text{ Ом}$, $R_3 = 20 \text{ Ом}$.

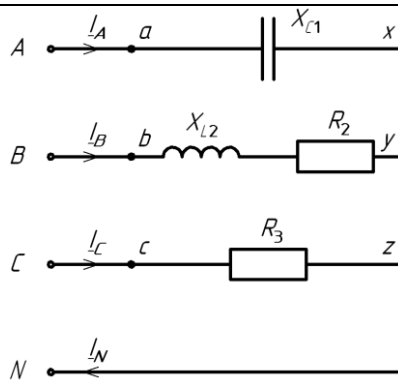


Рис. 5.

Задача 6. Обмотки фаз трехфазного асинхронного электродвигателя с номинальной мощностью на валу $P_{2н} = 4$ кВт включены в трехфазную питающую сеть с линейным напряжением $U_{л} = 220$ В «треугольником». Коэффициент мощности двигателя $\cos\varphi = 0,8$; ($\varphi = 37^\circ$); КПД $\eta = 0,85$. Определить линейные $I_{л}$ и фазные $I_{ф}$ токи электродвигателя и построить векторную диаграмму напряжений и токов.

Код и наименование компетенции	Образовательный результат
ПК-15: способностью организовывать технический контроль при исследовании, проектировании, производстве и эксплуатации наземных транспортно-технологических средств и их технологического оборудования	Обучающийся владеет: основными методами проведения простейших электротехнических измерений, необходимых для организации технического контроля при исследовании, проектировании, производстве и эксплуатации наземных транспортно-технологических.

Задача 7. Для электрической цепи, представленной на рис. 6, необходимо:

- с помощью вольтметра и амперметра определить напряжение на резисторах и ток, протекающий в цепи;
- используя полученные данные, определить номиналы установленных в цепь резисторов, величину общего сопротивления цепи и сделать заключение о выполнении 2-го закона Кирхгофа.

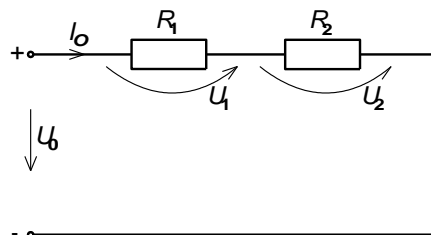


Рис. 6.

Задача 8. На основании представленных на рис. 7 вольтамперных характеристик, необходимо:

- определить статическое и дифференциальное сопротивление обоих элементов для точки $U = 40$ В;
- выполнить построение вольтамперной характеристики участка цепи, содержащего последовательное включение элементов с данными вольтамперными характеристиками;
- сделать вывод о характере изменения сопротивления для каждого элемента.

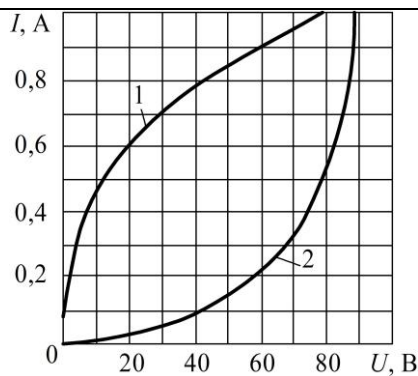


Рис. 7.

Задача 9. Для схемы нелинейного моста, представленной на рис. 8, необходимо:

- с помощью амперметра определить момент, при котором происходит уравнивание плеч моста; пояснить данный эффект.
- задавшись соответствующим интервалом изменения напряжения, снять вольтамперную характеристику данного нелинейного устройства.
- произвести её графическое построение.

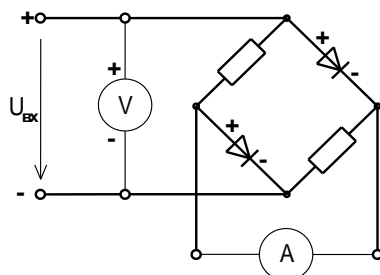


Рис. 8.

Код и наименование компетенции	Образовательный результат
ОПК-6: способностью самостоятельно или в составе группы осуществлять научную деятельность, реализуя специальные средства и методы получения нового знания	Обучающийся владеет: основными методами проведения электротехнических измерений с помощью современных электроизмерительных приборов при осуществлении научной деятельности, реализуя специальные средства и методы получения нового знания, как самостоятельно, так или в составе группы.

Задача 10. Для сложной электрической цепи, представленной на рис. 9, необходимо:

- поочерёдно оставляя подключенным к цепи то один, то другой источник ЭДС, измерить значения токов в её ветвях, создаваемые этими источниками, и определить их направления.
- используя полученные данные, определить токи ветвей, которые будут в них протекать при одновременном подключении этих двух источников к цепи.
- проверить полученные результаты непосредственным измерением токов.
- проверить выполнение баланса мощностей в данной цепи.

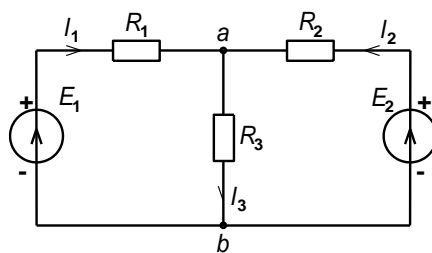


Рис. 9.

Задача 11. Для трёхфазной электрической цепи, представленной на рис. 10, необходимо:

- при включенном нейтральном проводе, используя амперметр и вольтметр, измерить фазные токи и напряжения во всех фазах нагрузки.
- отсоединить нейтральный провод от трёхфазного потребителя и повторить измерения токов и напряжений.
- построить векторные диаграммы данных двух режимов, учитывая, что трёхфазная ЭДС источника питания носит симметричный характер.
- сделать вывод об изменении режима питания трёхфазной нагрузки и влияния нейтрального провода на её работу.

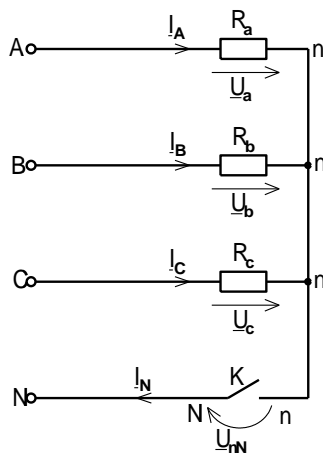


Рис. 10.

Задача 12. Исследование биполярного транзистора

- объяснить устройство и принцип действия биполярного транзистора;
- используя электрическую схему, снять статические характеристики транзистора и определить его параметры;
- объяснить назначение h -параметров транзистора.

Задача 13. Исследование полупроводниковых выпрямителей

- объяснить устройство и принцип работы полупроводниковых однофазных и трехфазных выпрямителей;
- используя электрическую схему, экспериментально исследовать их свойства и определить основные параметры.

2.3 Перечень вопросов для подготовки обучающихся к промежуточной аттестации

Вопросы для подготовки к экзамену

1. Электротехника как наука: предмет дисциплины, области применения электрической энергии, преимущества и недостатки её использования в сравнении с другими видами энергий (самостоятельно привести примеры).
2. Понятие электрического потенциала, напряжения, электрического тока и ЭДС: определение, поясняющие рисунки, единицы измерения.
3. Электрическая цепь и схема. Понятие эквивалентной схемы. Источники и приёмники электрической энергии: определение, примеры устройств, преобразующих электрическую энергию в энергии других видов и энергию других видов обратно в электрическую.
4. Закон Ома для участка цепи. Понятие сопротивления и проводимости. Ветвь, узел и контур электрической цепи: определение, поясняющий рисунок: на схеме электрической цепи, приведённой самостоятельно, указать все имеющиеся узлы и ветви, несколько контуров.
5. Параллельное и последовательное соединение элементов: определение, пример схемы, соотношения для токов и напряжений и пояснение их физической сущности, формулы расчёта эквивалентных сопротивлений и соотношений напряжений с сопротивлениями при последовательном и токов с сопротивлениями при параллельном соединении.
6. Смешанное соединение: определение, эквивалентное преобразование цепи, расчет токов и сопротивлений (пояснить на самостоятельно приведенном примере).

7. Физические основы законов Кирхгофа в цепи постоянных токов: формулировки, математическая запись, поясняющий рисунок, пример записи уравнения для самостоятельно приведённой цепи.
8. Работа, совершаемая постоянным электрическим током, и его мощность. Закон Джоуля-Ленца. Уравнение баланса мощностей: математическая запись, связь с законом сохранения энергии, применение уравнения баланса мощностей на примере сложной электрической цепи (привести самостоятельно).
9. Сложные электрические цепи: определение, примеры сложных и простых электрических цепей, понятие расчёта (анализа) электрической цепи, известные и неизвестные величины, число неизвестных, условные положительные направления токов, их выбор.
10. Классический метод расчёта сложных цепей постоянного тока (метод непосредственного применения законов Кирхгофа): общее число уравнений, независимые узлы и контуры и их количество, число уравнений, составляемых на основании 1-го и 2-го законов Кирхгофа, методика записи уравнений и пример их записи для сложной цепи, приведённой самостоятельно.
11. Метод контурных токов: понятие контурного тока, собственное и взаимное сопротивление контуров, число уравнений, необходимое для расчёта цепи, методика записи системы уравнений и её пример для цепи, приведённой самостоятельно, определение условных токов ветвей из найденных контурных токов, преимущества и недостатки метода.
12. Метод узловых потенциалов: понятие узлового потенциала и напряжения, метод его измерения, собственная и межузловая проводимость узлов, число уравнений, необходимое для расчёта цепи, методика записи системы уравнений и её пример для цепи, приведённой самостоятельно, определение условных токов ветвей из найденных узловых потенциалов, преимущества и недостатки метода.
13. Нелинейные элементы (НЭ) электрических цепей: определение, понятие вольт-амперной характеристики, статическое и дифференциальное сопротивление, их назначение и метод определения, графический метод расчёта цепей с последовательным и параллельным соединением НЭ.
14. Периодические величины: понятие, период величины, амплитудное и мгновенное значение, действующее значение и его назначение, соотношение действующего значения синусоидальной периодической величины с её амплитудным значением.
15. Переменные синусоидальные токи в прямоугольных координатах: аналитическое выражение, изображение в прямоугольных координатах, понятия амплитуды, частоты, периода и фазы, понятие начальной фазы и сдвига фаз, синфазные и противофазные величины.
16. Применение вращающихся векторов для изображения синусоидальных токов: назначение, понятие векторной диаграммы, её использование для анализа цепи переменного тока (сравнение амплитуд и начальных фаз величин).
17. Применение комплексных чисел для выполнения арифметических операций над векторами и законов постоянного тока в комплексной форме для расчёта цепей переменного тока на примере 1-го закона Кирхгофа.
18. Комплексные числа: определение, мнимая единица и её запись в электротехнике, формы записи комплексных чисел, комплексная плоскость и комплексное число на ней, основные соотношения, преобразование чисел из одной формы записи в другую, арифметические операции с числами, сопряжённый комплекс, пример их применения для расчёта цепей переменного тока.
19. Цепь переменного тока с катушкой индуктивности: уравнения тока в цепи, графики напряжения и тока, значение начальной фазы тока и его пояснение с физической точки зрения, амплитуда тока, индуктивное сопротивление и его зависимость от частоты, схемы замещения катушки на «нулевой» и «бесконечной» частоте, векторная диаграмма, комплексное сопротивление катушки.
20. Цепь переменного тока с конденсатором: уравнение тока в цепи, графики напряжения и тока, значение начальной фазы тока и его пояснение с физической точки зрения, амплитуда тока, ёмкостное сопротивление и его зависимость от частоты, схемы замещения конденсатора на «нулевой» и «бесконечной» частоте, векторная диаграмма, комплексное сопротивление конденсатора.
21. Цепь переменного тока с последовательным соединением R , L , C элементов: закон Ома в комплексной форме, пример его использования, активное и реактивное сопротивление, векторная диаграмма токов и напряжений, влияние изменения соотношения активного и реактивного сопротивления в цепи на вид векторной диаграммы.
22. Комплексное сопротивление цепи переменного тока: определение, действительная и мнимая часть, модуль и аргумент, их физический смысл, полное сопротивление.
23. Мощность в цепи переменного тока: мгновенная мощность и график её изменения во времени, физический смысл происходящих процессов, среднее значение мощности и активная мощность.

24. Активная и полная мощность цепи переменного тока, коэффициент мощности, реактивная мощность, их физический смысл и единицы измерения, влияние сдвига фаз между напряжением и током на распределение мощностей в цепи.
25. Электрический резонанс в цепях переменного тока: резонанс напряжений в цепи с последовательным соединением R , L , C элементов, определение, физические процессы, происходящие в цепи, вывод формулы расчёта значения частоты резонанса, признаки резонанса, резонансные кривые, векторные диаграммы.
26. Трёхфазные электрические цепи: понятие, преимущества их использования, симметричная система ЭДС и её свойства, векторная диаграмма, виды соединения фаз приёмника, основные понятия и их определения, основные свойства.
27. Соединение обмоток генератора и фаз приёмника «звездой»: определение, схема, фазные и линейные напряжения, их соотношения и векторные диаграммы, симметричная и несимметричная нагрузка, линейные и фазные токи, ток нейтрали.
28. Трёхфазная цепь с несимметричным приёмником, фазы которого соединены «звездой» с нейтральным проводом и без него, напряжение смещения нейтрали, векторные диаграммы, назначение нейтрали.
29. Соединение фаз обмоток генератора и фаз приёмника «треугольником»: фазные и линейные напряжения и токи, их соотношения и векторные диаграммы, цепь с симметричным активным приёмником в режиме обрыва фазы и обрыва линейного провода, признаки данных режимов и их векторные диаграммы.
30. Основные характеристики магнитного поля: магнитная индукция, абсолютная и относительная магнитная проницаемость, напряжённость магнитного поля, магнитный поток, намагничивание ферромагнитных материалов, циклическое перемагничивание и петля гистерезиса.
31. Трансформаторы: назначение и применение, устройство и классификация, трансформаторная ЭДС, принцип действия.
32. Основы работы полупроводников: электроны и дырки, донорные и акцепторные примеси, электронная и дырочная проводимость, кристаллы n - и p -типа; электронно-дырочный переход, прямое и обратное напряжение, вольт-амперная характеристика, электрический и тепловой пробой; полупроводниковые диоды: определение, устройство, основные параметры, классификация.
33. Биполярный транзистор: определение, устройство, основные параметры, типы транзисторов, основные схемы включения, входные и выходные характеристики; тиристоры: устройство, вольт-амперные характеристики, применение транзисторов и тиристоров.
34. Электронные выпрямители: понятие выпрямителя, структурная схема, её звенья и их назначение; однополупериодный и двухполупериодный выпрямитель, схема, графики входного и выходного напряжений, коэффициент пульсаций; ёмкостной сглаживающий фильтр, его схема, принцип работы, графики напряжений.
35. Электрические машины переменного тока: вращающееся магнитное поле двухфазного тока, устройство и принцип действия асинхронного двигателя, скольжение и частота вращения ротора, вращающий момент и механическая характеристика.
36. Пуск, реверсирование и регулирование частоты вращения асинхронного двигателя; синхронный машины: их отличие от асинхронных, преимущества и недостатки, синхронный генератор и двигатель и их использование.
37. Электрические машины постоянного тока: устройство, обратимость машин, принцип работы; генератор постоянного тока и электромагнитный момент; двигатель постоянного тока: вращающий момент и противо-ЭДС.
38. Двигатели постоянного тока независимого и параллельного возбуждения, механические и рабочие характеристики, пуск, регулирование и реверсирование двигателей, двигатели последовательного и смешанного возбуждения.
39. Основы электропривода: понятие, структурная схема системы электропривода и основные её звенья, нагревание и охлаждение электродвигателей, температура перегрева, режимы работы электродвигателей, нагрузочная характеристика и выбор мощности двигателя.
40. Аппараты управления защиты и автоматики: рубильник, кнопки управления и кнопочная станция, плавкие предохранители, контактор, магнитный пускатель (назначение, схематический рисунок, принцип действия, разновидности), тепловое реле с биметаллической пластиной, автоматические выключатели, на примере выключателя с электромагнитным расцепителем.

3. Методические материалы, определяющие процедуру и критерии оценивания сформированности компетенций при проведении промежуточной аттестации

Экзамен по дисциплине проводится в устной форме. Экзаменационные билеты должны быть утверждены (или переутверждены) заведующим кафедрой. К экзамену допускаются обучающиеся, выполнившие следующие требования: должны быть представлены письменные отчеты по практическим и лабораторным занятиям, выполнены и отчитаны лабораторные работы. На подготовку к ответу по билету обучающемуся дается 45 минут.

Экзаменационный билет состоит из трех вопросов:

1. Тестовые вопросы.
2. Решение задачи.
3. Выполнение практического задания.

По итогам выполнения заданий билета проводится собеседование.

При проведении тестирования обучающимся выдается задание, состоящее из десяти вопросов, отражающих основной теоретический материал с требуемым количеством вариантов ответов. Тесты построены таким образом, что при их выполнении необходимо найти требуемое определение, формулу, дать верный числовой ответ. При этом задания могут включать в себя вопросы, в которых необходимо найти как правильный, так и ошибочный ответ.

Для лучшего освоения материала, полученного на лекционных и практических занятиях, обучающимся предлагается производить подробный анализ и разбор конкретных ситуаций, где могут быть использованы электрические схемы и схемы замещения реальных электротехнических устройств, в результате чего они приобретают навыки выработки технически грамотных решений.

КРИТЕРИИ ФОРМИРОВАНИЯ ОЦЕНОК ПО ВЫПОЛНЕНИЮ ТЕСТОВЫХ ЗАДАНИЙ

Оценку **«Отлично»** получают студенты с правильным количеством ответов 100–90 % от общего объема заданных тестовых вопросов.

Оценку **«Хорошо»** получают студенты с правильным количеством ответов на вопросы 89–70 % от общего объема заданных вопросов.

Оценку **«Удовлетворительно»** получают студенты с правильным количеством ответов на тестовые вопросы 69–40 % от общего объема.

Оценку **«Неудовлетворительно»** получают студенты с количеством правильных ответов на вопросы менее 39 % от их общего количества.

КРИТЕРИИ ФОРМИРОВАНИЯ ОЦЕНОК ПО ВЫПОЛНЕНИЮ РЕШЕНИЯ ЗАДАЧИ

Оценку **«Зачтено»** получают обучающиеся, самостоятельно выполнившие и оформившие решенную задачу в соответствии с предъявляемыми требованиями, а также грамотно ответившие на все встречные вопросы преподавателя. В представленном решении должны быть отражены все необходимые результаты проведенных расчетов без арифметических ошибок, сделаны обобщающие выводы.

Оценку **«Не зачтено»** получают обучающиеся, если задача не решена или решена неправильно, либо обучающийся не смог ответить на 2/3 вопросов преподавателя по решению задачи или представленное решение не соответствует требованиям (содержит ошибки, в том числе по оформлению, отсутствуют выводы).

Виды ошибок:

- *грубые ошибки: незнание основных понятий, правил, норм; незнание приемов решения задач; ошибки, показывающие неправильное понимание условия предложенного задания.*

- *негрубые ошибки: нерациональный выбор хода решения.*

- *недочеты: нерациональные приемы выполнения задания; отдельные погрешности в формулировке выводов; небрежное выполнение задания.*

КРИТЕРИИ ФОРМИРОВАНИЯ ОЦЕНОК ПО ВЫПОЛНЕНИЮ ПРАКТИЧЕСКИХ ЗАДАНИЙ

Оценку **«Зачтено»** получают обучающиеся обладающие знаниями о режимах работы электрических цепей и устройств, способные идентифицировать эти режимы, имеющие навыки в использовании контрольно-измерительной аппаратуры и способные применить их для поведения электротехнических измерений, правильно выполнившие все необходимые измерения и

дополнительные расчеты при проведении экспериментов и сделавшие обобщающие выводы на основании проведенных замеров.

Оценку **«Не зачтено»** получают обучающиеся не обладающие знаниями о режимах работы электрических цепей, не способные их идентифицировать, не способные с помощью контрольно-измерительной аппаратуры определить параметры цепи, провести их анализ и сделать обобщающие выводы.

КРИТЕРИИ ФОРМИРОВАНИЯ ОЦЕНОК ПО ЭКЗАМЕНУ

Оценка **«Отлично»** (5 баллов) – студент демонстрирует знание всех разделов изучаемой дисциплины: содержание базовых понятий и фундаментальных проблем; умение излагать программный материал с демонстрацией конкретных примеров. Свободное владение материалом должно характеризоваться логической ясностью и четким видением путей применения полученных знаний в практической деятельности, умением связать материал с другими отраслями знания.

Оценка **«Хорошо»** (4 балла) – студент демонстрирует знания всех разделов изучаемой дисциплины: содержание базовых понятий и фундаментальных проблем; приобрел необходимые умения и навыки, освоил вопросы практического применения полученных знаний, не допустил фактических ошибок при ответе, достаточно последовательно и логично излагает теоретический материал, допуская лишь незначительные нарушения последовательности изложения и некоторые неточности. Таким образом данная оценка выставляется за правильный, но недостаточно полный ответ.

Оценка **«Удовлетворительно»** (3 балла) – студент демонстрирует знание основных разделов программы изучаемого курса: его базовых понятий и фундаментальных проблем. Однако знание основных проблем курса не подкрепляются конкретными практическими примерами, не полностью раскрыта сущность вопросов, ответ недостаточно логичен и не всегда последователен, допущены ошибки и неточности.

Оценка **«Неудовлетворительно»** (0 баллов) – выставляется в том случае, когда студент демонстрирует фрагментарные знания основных разделов программы изучаемого курса: его базовых понятий и фундаментальных проблем. У экзаменуемого слабо выражена способность к самостоятельному аналитическому мышлению, имеются затруднения в изложении материала, отсутствуют необходимые умения и навыки, допущены грубые ошибки и незнание терминологии, отказ отвечать на дополнительные вопросы, знание которых необходимо для получения положительной оценки.