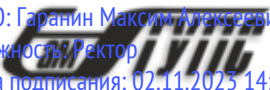


Документ подписан простой электронной подписью  
Информация о владельце:  
ФИО: Гаранин Максим Алексеевич  
Должность: Ректор  
Дата подписания: 02.11.2023 14:19:15  
Уникальный программный ключ:  
7708e3a47e66a8ea02711b298d7c78bd1e40bf88

 **МИНИСТЕРСТВО ТРАНСПОРТА РОССИЙСКОЙ ФЕДЕРАЦИИ**  
**ФЕДЕРАЛЬНОЕ АГЕНТСТВО ЖЕЛЕЗНОДОРОЖНОГО ТРАНСПОРТА**  
ФЕДЕРАЛЬНОЕ ГОСУДАРСТВЕННОЕ БЮДЖЕТНОЕ ОБРАЗОВАТЕЛЬНОЕ УЧРЕЖДЕНИЕ ВЫСШЕГО ОБРАЗОВАНИЯ  
**САМАРСКИЙ ГОСУДАРСТВЕННЫЙ УНИВЕРСИТЕТ ПУТЕЙ СООБЩЕНИЯ**

Приложение  
к рабочей программе дисциплины

**ОЦЕНОЧНЫЕ МАТЕРИАЛЫ ДЛЯ ПРОМЕЖУТОЧНОЙ АТТЕСТАЦИИ  
ПО ДИСЦИПЛИНЕ (МОДУЛЮ)**

**НАЧЕРТАТЕЛЬНАЯ ГЕОМЕТРИЯ  
И ИНЖЕНЕРНАЯ ГРАФИКА**  
(наименование дисциплины(модуля))

Специальность

23.05.03 Подвижной состав железных дорог

(код и наименование)

Специализация

Высокоскоростной наземный транспорт

(наименование)

## Содержание

1. Пояснительная записка.
2. Типовые контрольные задания или иные материалы для оценки знаний, умений, навыков и (или) опыта деятельности, характеризующих уровень сформированности компетенций.
3. Методические материалы, определяющие процедуру и критерии оценивания сформированности компетенций при проведении промежуточной аттестации.

## 1. Пояснительная записка

Цель промежуточной аттестации – оценивание промежуточных и окончательных результатов обучения по дисциплине, обеспечивающих достижение планируемых результатов освоения образовательной программы.

Формы промежуточной аттестации: экзамен (1 семестр), зачет (2 семестр).

Перечень компетенций, формируемых в процессе освоения дисциплины

| Перечень компетенций, формируемых в процессе освоения дисциплины   | Код индикатора достижения компетенции |
|--|---------------------------------------|
| ОПК-4: Способен выполнять проектирование и расчет транспортных объектов в соответствии с требованиями нормативных документов | ОПК-4.1                               |

Результаты обучения по дисциплине, соотнесенные с планируемыми результатами освоения образовательной программы

| Код и наименование индикатора   | Результаты обучения по дисциплине   | Оценочные материалы (семестр 1 и 2)  |
|---|---|--|
| ОПК-4.1: Выполняет технические чертежи, построение двухмерных и трехмерных графических моделей инженерных объектов и сооружений | Обучающийся знает: основные требования ЕСКД при выполнении проектно-конструкторской документации и основные приемы построения изображений с помощью графического пакета «Компас»  | Примеры тестовых вопросов на зачет 1.1. -1.7<br>Примеры тестовых вопросов на экзамен 1.2.1-1.2.6<br>Вопросы к зачету по темам 3.1-3.9<br>Вопросы к экзамену по темам 4.1-4.8 |
|   | Обучающийся умеет: применять основные требования ЕСКД при выполнении проектно-конструкторской документации, в том числе с использованием компьютерных технологий  | Задания к зачету и экзамену.<br>Вопросы к зачету 2.3<br>Вопросы к экзамену 2.3   |
|   | Обучающийся владеет: основными приемами выполнения проектно-конструкторской документации, в том числе с помощью компьютерных технологий (основными приемами построения 3D изображений с помощью графического пакета «Компас») | Зачетный билет (образец)<br><br>Экзаменационный билет (образец)  |

Промежуточная аттестация (экзамен) проводится в одной из следующих форм:

- 1) ответ на билет, состоящий из теоретических вопросов и практических заданий;
- 2) выполнение заданий в ЭИОС СамГУПС.

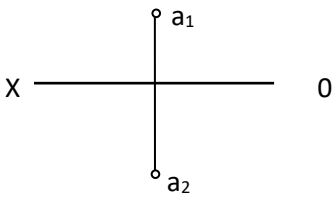
Промежуточная аттестация (зачет) проводится в одной из следующих форм:

- 1) собеседование;
- 2) выполнение заданий в ЭИОС СамГУПС.

**Типовые<sup>1</sup> контрольные задания или иные материалы для оценки знаний, умений, навыков и (или) опыта деятельности, характеризующих уровень сформированности компетенций**

## 2.1 Типовые вопросы (тестовые задания) для оценки знаниевого образовательного результата

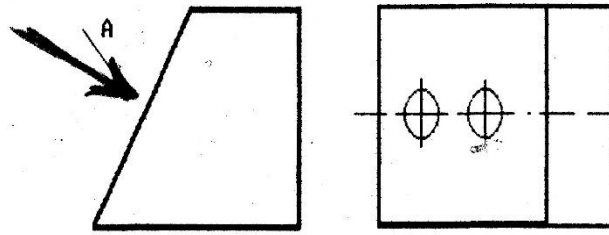
### Проверяемый образовательный результат

| Код и наименование компетенции  |   | Образовательный результат  |   |
|---|---|--|---|
| ОПК-4.1: Выполняет технические чертежи, построение двумерных и трехмерных графических моделей инженерных объектов и сооружений  |   | Обучающийся знает: основные требования ЕСКД при выполнении проектно-конструкторской документации и основные приемы построения изображений с помощью графического пакета «Компас» |   |
| Тестирование по дисциплине проводится с использованием тестов на бумажном носителе или ресурсов электронной образовательной среды «Moodle» (режим доступа: <a href="http://do.samgups.ru/moodle/">http://do.samgups.ru/moodle/</a> ). |   |  |   |
| <b>1. Примеры тестовых вопросов :</b>   |   |  |   |
| Каждое тестовое задание варианта имеет определенный порядковый номер, из которых – один верный и другие неверные ответы.  |   |  |   |
| Образцы тестовых вопросов и ответов   |   |  |   |
| № п/п   | Текст задачи или вопроса  | Ответы   |   |
|   |   | № ответы   | Содержание ответов  |
| 1.1   | Какими плоскостями проекций образуется ось OX?  | 1  | Плоскостью П <sub>1</sub> и П <sub>3</sub>                  |
|   |   | 2  | Плоскостью П <sub>1</sub> и П <sub>2</sub>                  |
|   |   | 3  | Плоскостью П <sub>2</sub> , П <sub>1</sub> и П <sub>3</sub> |
|   |   | 4  | Плоскостью П <sub>2</sub> и П <sub>3</sub>                  |
| 1.2.  | В какой четверти пространства расположена точка А?<br> | 1  | В первой четверти   |
|   |   | 2  | Во второй четверти  |
|   |   | 3  | В третьей четверти  |
|   |   | 4  | В четвертой четверти  |
| 1.3   | На каком эпюре изображена горизонтальная прямая   | 1  | На 1 эпюре  |
|   |   | 2  | На 2 эпюре  |

|     |   |   |                |  |
|-----|---|---|----------------|--|
|     |   | 3 | На 3 эпюре     |  |
|     |   | 4 | На 4 эпюре     |  |
| 1.4 | Какая из четырех точек А; В; С; D расположена во втором октанте?      | 1 | А (-10;20;10)  |  |
|     |   | 2 | В (10;-20;10)  |  |
|     |   | 3 | С (10;-20;-10) |  |
|     |   | 4 | D (-10;20;-10) |  |
| 1.5 | Как называется точка пересечения прямой линии с плоскостями проекций? | 1 | Опорной        |  |
|     |   | 2 | Следом         |  |
|     |   | 3 | Мгновенной     |  |
|     |   | 4 | Проколом       |  |
| 1.6 | Какая из 4-х точек (А, В, С, D) лежит на прямой MN?                   | 1 | Точка А        |  |
|     |   | 2 | Точка В        |  |
|     |   | 3 | Точка С        |  |
|     |   | 4 | Точка D        |  |
| 1.7 | Определить истинную длину отрезка прямой частного положения           | 1 | 25 мм          |  |
|     |   | 2 | 30 мм          |  |
|     |   | 3 | 38 мм          |  |
|     |   | 4 | 36 мм          |  |

## 2. Примеры тестовых вопросов

- 2.1. Сколько основных видов может быть при выполнении чертежа детали?  
 1) четыре                      2) три                      3) один  
 4) шесть                      5) сколько угодно
- 2.2. Как называется вид по стрелке А, выполненный по рисунку?



- 1) основной вид
- 2) главный вид
- 3) дополнительный вид
- 4) местный вид
- 5) выносной элемент

- 2.3. Какой линией изображают контур вынесенного сечения?
- 1) волнистой
  - 2) штрихпунктирной
  - 3) штриховой
  - 4) сплошной тонкой
  - 5) сплошной основной
- 2.4. В каком диапазоне по ГОСТ 2.303-68 выбирается толщина сплошной основной линии?
- 1) 0,4-1,0 мм
  - 2) выбирается произвольно
  - 3) 0,5-1,4 мм
  - 4) 1,0 мм
  - 5) 0,8-1,2 мм
- 2.5. Как называется конструкторский документ, содержащий изображение изделия, размеры и другие данные для его изготовления, сборки и контроля?
- 1) чертеж общего вида
  - 2) габаритный чертеж
  - 3) схема
  - 4) сборочный чертеж
  - 5) монтажный чертеж
- 2.6. Какие размеры не проставляют на сборочном чертеже?
- 1) габаритные
  - 2) размеры фасок
  - 3) присоединительные
  - 4) установочные
  - 5) монтажные

### 3. Вопросы по темам

#### 3.1. Тема: Точка, проекции точки в двух и трех плоскостях проекций

- Каковы основные задачи и цели начертательной геометрии?
- Что называется проекцией предмета?
- Что такое эюр точки?
- Что называется горизонтальной, фронтальной и профильной проекцией точки?
- Какими координатами определяются проекции точки?
- В какой четверти находится точка, если все ее координаты положительные?

#### 3.2. Тема: Определение натуральной величины отрезка и углов наклона к плоскостям проекций методом прямоугольного треугольника

- Какие могут быть частные положения прямой относительно плоскостей проекций?
- В каком случае длина отрезка равна самому отрезку?
- Что является натуральной величиной прямой общего положения в прямоугольном треугольнике?
- Между чем образуется угол наклона прямой общего положения к плоскости  $\Pi_2$ ?
- В чем заключается теорема о прямом угле?

#### 3.3. Тема: Параллельные, пересекающиеся и скрещивающиеся прямые. Правило конкурирующих точек

- Как могут быть расположены прямые в пространстве?
- Как изображаются на чертеже пересекающиеся, параллельные и скрещивающиеся прямые?
- Что является признаком пересечения прямых в пространстве?
- Возможно ли по двум проекциям определить положение прямых в пространстве?
- Будут ли в пространстве две пересекающиеся прямые общего положения пересекаться под прямым углом, если их одноименные проекции взаимно перпендикулярны?
- Какие точки являются конкурирующими?

#### 3.4. Тема: Плоскости уровня и проецирующие

- Какими способами можно задать плоскость на чертеже?
- Какие плоскости называются плоскостями уровня?

- Какие плоскости называются проецирующими?
- Каково свойство проецирующих плоскостей?
- Когда плоскость в системе трех плоскостей проекций имеет три следа?
- Как на эюре располагаются проекции горизонтали и фронтали в горизонтально проецирующей плоскости? Во фронтально-проецирующей плоскости?

### **3.5Тема: Пересечение прямой с плоскостью и пересечение двух плоскостей**

- Укажите последовательности решения задачи на определение точки пересечения прямой с плоскостью общего положения?
- При помощи какого метода можно определить видимость прямой, пересекающей плоскую фигуру?
- Как можно сформулировать условие параллельности и условие перпендикулярности двух плоскостей?
- Могут ли пересекаться скрещивающиеся плоскости?
- В какой последовательности проводят построения для определения линии пересечения двух плоскостей?

### **3.6Тема: Способы преобразования проекций**

- Что значит заменить плоскости проекций?
- Как произвести замену плоскостей проекций, чтобы отрезок прямой общего положения на новую плоскость проецировался в точку?
- Как произвести замену плоскостей проекций, чтобы плоскость, заданная треугольником проецировалась без искажения размеров?
- В чем сущность способа вращения в его отличие от способа замены плоскостей?
- Как способом вращения определить углы наклона прямой общего положения к плоскостям проекций?
- Как методом вращения определить истинную величину плоскости, заданную треугольником?
- На чем основан способ плоскопараллельного перемещения?
- Как методом плоскопараллельного перемещения привести плоскость в положение проецирующей?

### **3.7Тема: Пересечение многогранника с прямой и с плоскостями общего и частного положений.**

- Что называется многогранником?
- Какие фигуры называются призмой и пирамидой?
- Как найти точки встречи многогранника с заданной прямой?
- Как определить видимость ребер многогранника в проекциях?
- В чем сущность построения многогранника и плоскости?
- Что такое развертка многогранника?

### **3.8Тема: Пересечение поверхностей вращения с прямой, плоскостью. Взаимное пересечение двух поверхностей вращения**

- Как образуется поверхность вращения?
- Каковы основные свойства поверхностей вращения?
- Какова общая схема определения точек или линии пересечения поверхности вращения с прямой?
- Какова общая схема определения точек или линии пересечения поверхности вращения с плоскостью?
- При каких условиях в сечении конуса получаются окружность, парабола?

### **3.9Тема: Взаимное пересечение двух поверхностей вращения**

- Каковы основные способы построения линий пересечения поверхностей вращения?
- Какие плоскости применяются в качестве вспомогательных для решения задач на взаимное пересечение поверхностей?
- В чем сущность способа сфер?
- Какие точки линии пересечения называют главными?
- Как определить видимость линии пересечения двух поверхностей вращения?
- Теорема Монжа, когда применяется?

#### **4.1Тема: Конструкторская документация. ЕСКД. Построение трех видов предмета**

- Что такое ЕСКД?
- Какие виды изделий устанавливает ГОСТ 2.101.-68?
- Какие виды конструкторских документов устанавливает ГОСТ 2.102-68?
- Что называется видом?
- Назовите виды, получаемые на основных плоскостях проекций?
- Какие требования предъявляются к главному изображению?
- Какое изображение называется дополнительным видом, как оно может быть оформлено?

#### **4.2Тема: Проекционное черчение. Построение разрезов и сечений**

- Что такое разрез?
- Как подразделяются разрезы в зависимости от числа секущих плоскостей?
- Какой разрез называется поперечным? Продольным, фронтальным?
- Как следует располагать на чертеже наклонные разрезы?
- Какой разрез называется ступенчатым?
- Какой разрез называется ломаным?
- Какой разрез называется местным?
- Какое изображение называется сечением?
- Как оформляются на чертеже вынесенные сечения?
- Каким образом допускается соединять часть вида и часть разреза?
- Что представляет собой выносной элемент? Как он оформляется на чертеже?
- 

#### **4.3Тема: Аксонометрические проекции**

- Какие проекции называют аксонометрическими?
- Какие существуют виды аксонометрических проекций?
- Как строятся аксонометрические оси в прямоугольной изометрии и чему равен коэффициент искажения по этим осям?
- Каковы в прямоугольной изометрии размеры большой и малой осей эллипсов, изображающих окружности, расположенные в плоскостях, параллельных плоскостям проекций?

#### **4.4Тема: Болтовые и шпилечные соединения. Изображение стандартных элементов деталей**

- Какими параметрами определяется любая резьба?
- Как изображается цилиндрическая резьба на стержне и в отверстии?
- Как следует изображать на чертеже резьбу с нестандартным профилем?
- Как изображаются стандартизированные ходовые резьбы?
- Охарактеризуйте резьбу М 18 х 1.5?
- Как обозначается стандартная метрическая резьба?
- Как обозначается стандартная трапецеидальная резьба?
- Как указывается на чертеже направление резьбы?
- Дайте пример условного обозначения болта?
- Дайте пример условного обозначения шпильки?
- Как заштриховать резьбовое соединение в разрезе?

#### **4.5Тема: Неразъемные соединения**

- Какие соединения считаются неразъемными?
- Типы сварных соединений?
- Обозначение сварных швов на чертежах?
- Изображение и обозначение паяных соединений?
- Изображение и обозначение склеиваемых соединений?

#### **4.6Тема: Правила выполнения чертежей. Сборочные чертежи**



- Что называется эскизом?
- Что называется рабочим чертежом и как он оформляется?
- Как обозначаются материалы на чертежах?
- Какое количество изображений на чертеже следует считать достаточным?
- Что такое спецификация чертежа, как она заполняется?
- Что такое основная надпись? Как она располагается на чертежах различных форматов?
- Какие чертежи называют сборочными?
- Какие данные должен содержать сборочный чертеж?
- Какие условности и упрощения используют в сборочных чертежах?
- Какие размеры наносят на сборочных чертежах?
- Какие размеры наносят на сборочных чертежах?

#### **4.7Тема: Правила выполнения эскизов**

- Что называется эскизом?
- В каком месте чертежа находятся сведения о материале, из которого нужно изготовить деталь?
- Какой формат и бумагу используют при вычерчивании эскизов?
- В каком масштабе вычерчивается эскиз?
- Как проставляются размеры на эскизе?

#### **4.8Тема: Правила выполнения чертежей схем и перечня элементов**

- Какие конструкторские документы называют схемами?
- На какие виды и типы подразделяются схемы?
- Что изображают на принципиальных схемах?
- Что такое условное графическое обозначение элемента схемы?
- Где размещают на схеме перечень элементов?
- Как выполняют перечень элементов, если он выполнен отдельным документом?
- Нужно ли соблюдать масштаб при вычерчивании условных обозначений на схемах?
- Для каких целей предназначены принципиальные схемы?
- Как нумеруют элементы и линии связи на принципиальных схемах?

## **2.2 Типовые задания для оценки навыкового образовательного результата** **Проверяемый образовательный результат**

| Код и наименование компетенции  | Образовательный результат  |
|---|--|
| ОПК-4.1: Выполняет технические чертежи, построение двухмерных и трехмерных графических моделей инженерных объектов и сооружений | Обучающийся умеет: применять основные требования ЕСКД при выполнении проектно-конструкторской документации, в том числе с использованием компьютерных технологий |

### 1.Комплект заданий для подготовки к зачету по вариантам.

Целью работы является закрепление знаний теоретических положений по дисциплине.

Задачи при выполнении работ:

- самостоятельное изучение определенной темы.
- формирование навыков самостоятельной работы по отбору соответствующей литературы.
- выявление способностей решения задач определенного характера.
- контроль усвоения изученного материала.

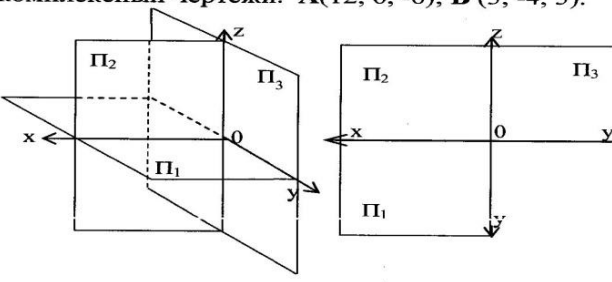
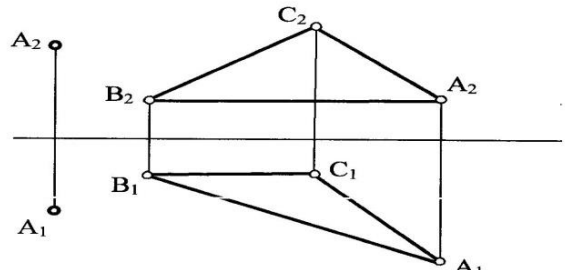
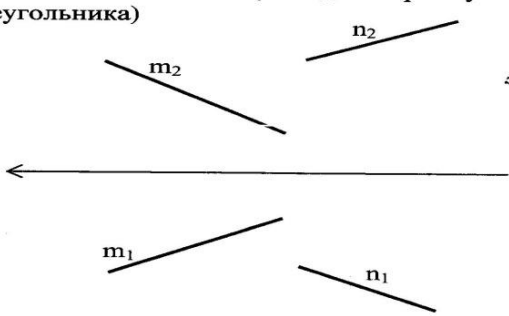
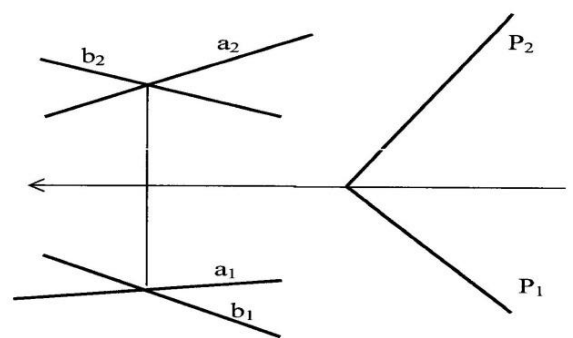
Перечень заданий для подготовки к зачету и экзамену:

Студентами очной и заочной форм обучения выполняются задачи из наиболее значимых тем.

1. Задачи по начертательной геометрии формат А3 и А4 ( рабочая тетрадь и индивидуальное задание) ( 1 семестр);
2. Задания по проекционному черчению формат А3 (1 чертеж в программе Компас);
3. Резьбовое соединение формат А3.
4. Сборочный чертеж и спецификация.
5. Детализование со сборочного чертежа (1 чертеж в программе Компас).
6. Эскизирование.

Пример индивидуальных заданий приведен ниже.

#### ЗАДАНИЕ № 14

|   |  |
|---|--|
| <p>1. Построить проекции точек <b>A</b>, <b>B</b> по их координатам. Дать пространственный и комплексный чертежи. <b>A</b>(12, 6, -6); <b>B</b> (3, -4, 5).</p>   | <p>3. Через точку <b>A</b> провести плоскости перпендикулярную к плоскости <b>ABC</b> (<b>AB</b>-горизонталь, <b>BC</b>- фронталь)</p>  |
| <p>2. Построить равнобедренный треугольник <b>ABC</b> с основанием <b>BC</b> на прямой <b>m</b> и вершиной <b>A</b> на прямой <b>n</b>. Основание треугольника в 2 раза больше его высоты (методом прямоугольного треугольника)</p>  | <p>4. Построить линию пересечения 2-х плоскостей.</p>    |
| <p>Эпюр № 1<br/>Методические указания № 1635<br/>Вариант № 14<br/><br/>Метод замены плоскостей проекций</p>   | <p>Эпюр № 2<br/>Методические указания № 1635<br/>Вариант № 14<br/><br/>Метод плоскопараллельного перемещения</p>   |
| <p>Эпюр № 3<br/>Методические указания № 3574<br/>Вариант № 18 ( )<br/><br/>Метод вспомогательных секущих плоскостей</p>   | <p>Эпюр № 4<br/>Методические указания № 3574<br/>Вариант № 18 ( )<br/><br/>Метод секущих сфер</p>  |
| <p>Эпюр № 5<br/>Методические указания № 3574<br/>Вариант № 18 ( )<br/><br/>Выполнить развертку поверхностей с нанесением линии пересечения</p>  | <p>Эпюр № 6<br/>Методические указания № 3574<br/>Вариант № 18( )<br/><br/>Выполнить аксонометрию поверхностей с нанесением линии пересечения.</p>  |

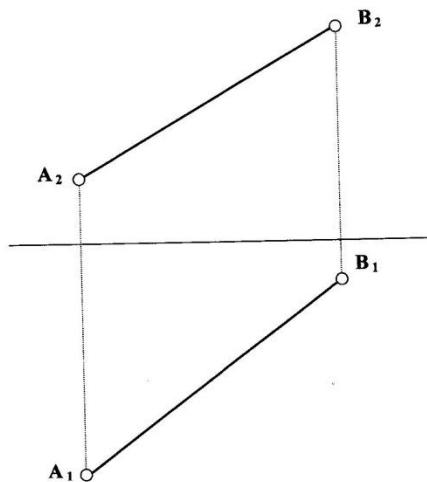
## РАБОЧАЯ ТЕТРАДЬ

(задачи для закрепления знаний по темам)

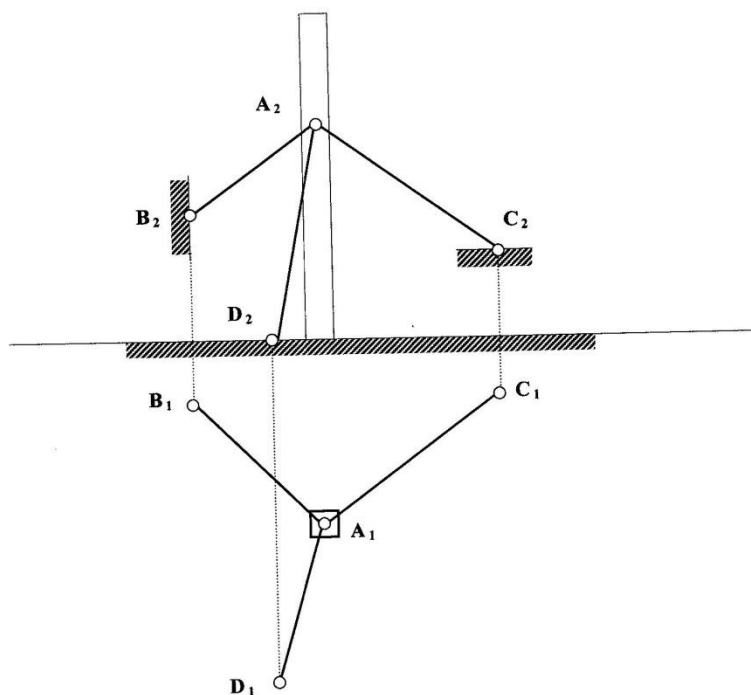
Примеры задач из рабочей тетради

(полностью рабочая тетрадь прилагается к фонду в отпечатанном виде)

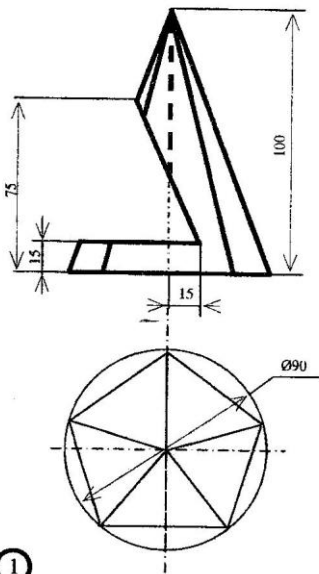
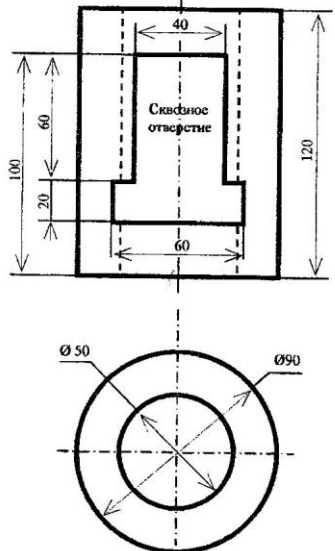
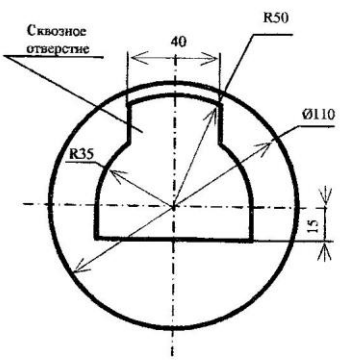
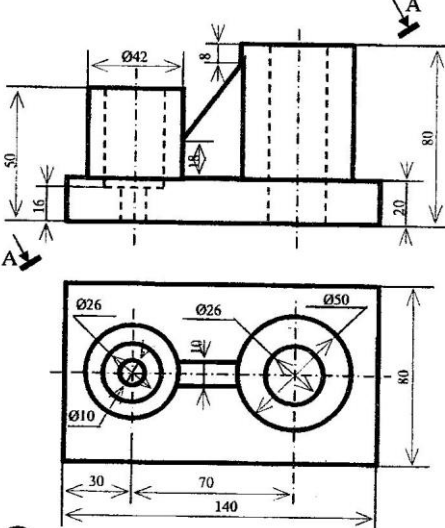
- 4** Способом прямоугольного треугольника построить:
1. натуральную величину отрезка  $AB$ ;
  2. угол наклона отрезка  $AB$  к плоскости  $\Pi_1$ .



- 5** Определить длину растяжек, укрепляющих мачту.



## 2. Задания по проекционному черчению

|  |   |
|--|---|
| <p>3 Перечертать вид спереди и построить виды сверху и слева.</p>   | <p>Достроить вид сверху, построить вид слева, выполнить два вертикальных и горизонтальный разрезы.</p>  |
| <p>1 Построить виды сверху и слева, выполнить горизонтальный и профильный разрезы (построить изометрию с вырезом).</p>  | <p>4 Построить вид слева, выполнить необходимые разрезы и сечение по А-А.</p>                         |

## 3. Задание на резьбовое соединение

Задание заключается в следующем:

1. Рассчитывается длина болта.
  2. Рассчитывается длина и шпильки и гнезд под шпильку с резьбой и без резьбы.
  3. Вычерчивается болт в трех проекциях, шпилька в сборе, гнезда и сама шпилька с размерами.
- Данное задание выполняется по методическим указаниям № 3859

## ВАРИАНТЫ ИНДИВИДУАЛЬНЫХ ЗАДАНИЙ

Таблица П.7

Исходные данные для соединений деталей болтом

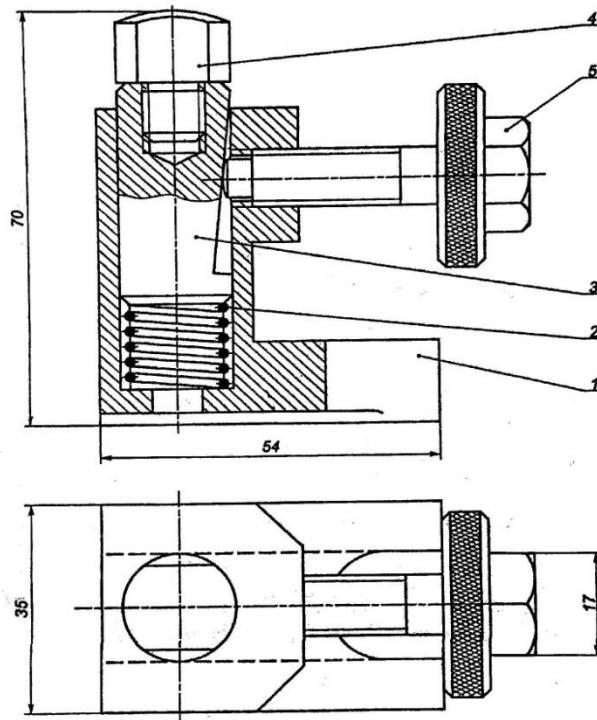
| Номер варианта | Тип и номинальный диаметр резьбы, d | Толщина плиты, мм |                | Масштаб |
|----------------|-------------------------------------|-------------------|----------------|---------|
|                |                                     | B <sub>1</sub>    | B <sub>2</sub> |         |
| 1              | M18                                 | 24                | 10             | 1:1     |
| 2              | M10                                 | 10                | 10             | 1:1     |
| 3              | M30×2                               | 24                | 34             | 2:1     |
| 4              | M27                                 | 30                | 30             | 1:1     |
| 5              | M14                                 | 14                | 14             | 2:1     |
| 6              | M16×1,5                             | 24                | 26             | 1:1     |
| 7              | M18                                 | 22                | 24             | 1:1     |
| 8              | M20                                 | 24                | 30             | 1:1     |
| 9              | M22×1,5                             | 26                | 34             | 1:1     |
| 10             | M12                                 | 14                | 12             | 2:1     |
| 11             | M8                                  | 10                | 13             | 2:1     |
| 12             | M18×1,5                             | 30                | 32             | 1:1     |
| 13             | M16                                 | 22                | 33             | 1:1     |
| 14             | M30                                 | 25                | 30             | 1:1     |
| 15             | M8                                  | 10                | 13             | 2:1     |
| 16             | M18×2                               | 34                | 38             | 1:1     |
| 17             | M10                                 | 10                | 12             | 2:1     |
| 18             | M27                                 | 28                | 32             | 1:1     |
| 19             | M14                                 | 14                | 10             | 2:1     |
| 20             | M22                                 | 23                | 32             | 1:1     |
| 21             | M14×1,5                             | 10                | 15             | 2:1     |
| 22             | M27                                 | 30                | 30             | 1:1     |
| 23             | M12                                 | 11                | 12             | 2:1     |
| 24             | M14                                 | 12                | 16             | 2:1     |
| 25             | M30×2                               | 26                | 29             | 1:1     |
| 26             | M8                                  | 11                | 12             | 2:1     |
| 27             | M24×2                               | 28                | 32             | 1:1     |
| 28             | M10                                 | 10                | 12             | 2:1     |
| 29             | M12                                 | 10                | 11             | 2:1     |
| 30             | M14                                 | 8                 | 28             | 1:1     |
| 31             | M30                                 | 32                | 34             | 1:1     |
| 32             | M15×1,5                             | 30                | 34             | 1:1     |
| 33             | M22                                 | 28                | 26             | 1:1     |
| 34             | M18×1,5                             | 26                | 28             | 1:1     |
| 35             | M20                                 | 26                | 35             | 1:1     |

32

### 4. Сборочный чертеж и спецификация

Каждому обучающему выдается сборочный чертеж. Обучающийся должен вычертить этот сборочный чертеж в масштабе и выполнить к нему спецификацию.

#### Образец сборочного чертежа



### 5. Детализация со сборочного чертежа

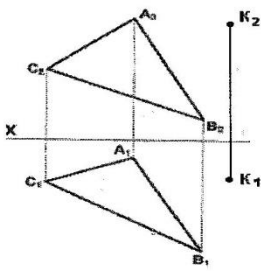
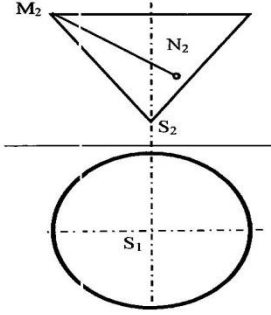
Детализация выполняется со сборочных чертежей.

Каждый чертеж выполняется на отдельно взятом формате А4 или А3, в зависимости от количества видов, разрезов и сечений, с нанесением полного объема размеров по ГОСТу.

### 6. Эскизирование

Эскизом называется чертеж, выполненный от руки, в глазомерном масштабе (без применения чертежных инструментов с соблюдением пропорциональностей) с натурального образца или со сборочного чертежа. Эскиз выполняется на миллиметровке или на бумаге в клеточку.

## Проверяемый образовательный результат

| Код и наименование компетенции   | Образовательный результат   |
|--|---|
| ОПК-4.1: Выполняет технические чертежи, построение двумерных и трехмерных графических моделей инженерных объектов и сооружений   | Обучающийся владеет: основными приемами выполнения проектно-конструкторской документации, в том числе с помощью компьютерных технологий (основными приемами построения 3D изображений с помощью графического пакета «Компас») |
| <p>1. Задания выполняемые на зачете</p> <p>Выбор главного вида, необходимое количество видов на чертеже. Какие требования предъявляются к главному виду?(теория)<br/>Выполнить эскиз детали<br/>Охарактеризуйте резьбу М 18х1,5х60. Как обозначается стандартная трубная резьба?</p> <p>2. Задания выполняемые на экзамене</p> <p>1. Линии уровня. Их свойства.</p> <p>2. Определить кратчайшее расстояние от точки К до плоскости АВС.</p>  <p>3. Построить горизонтальную проекцию линии MN, принадлежащей поверхности конуса.</p>  |   |

## 2.3. Перечень вопросов для подготовки обучающихся к промежуточной аттестации

### Вопросы для подготовки к зачету:

1. Прямоугольное (ортогональное) проецирование
2. Положение прямой линии относительно плоскостей проекций
3. Определение натуральной величины отрезка прямой общего положения и углов наклона к плоскостям проекций
4. Взаимное положение прямых линий
5. Способы задания плоскости на чертеже
6. Положение плоскости относительно плоскостей проекций
7. Прямая и плоскость (построение недостающей проекции точки, проверка принадлежности точки плоскости)
8. Главные линии плоскости
9. Пересечение прямой линии с проецирующей плоскостью
10. Построение линии пересечения двух плоскостей
11. Пересечение прямой линии общего положения с плоскостью общего положения
12. Построение линии пересечения двух плоскостей по точкам пересечения прямых линий с плоскостью
13. Построение взаимно параллельных прямых линий и плоскости
14. Построение перпендикуляра к плоскости, взаимно перпендикулярных плоскостей;
15. Теорема о проекции прямого угла
16. Метод конкурирующих точек
17. Способ перемены плоскостей проекций
18. Способ вращения
19. Пересечение многогранника плоскостью
20. Пересечение прямой линии с поверхностью многогранника
21. Взаимное пересечение многогранников
22. Развертка гранных поверхностей
23. Поверхности и тела вращения
24. Точки на поверхности вращения
25. Пересечение прямой линии с кривой поверхностью (построение точек пересечения прямой линии с цилиндром, конусом, сферой)
26. Пересечение кривых поверхностей. Применение вспомогательных секущих плоскостей
27. Пересечение кривых поверхностей. Применение вспомогательных сфер с постоянным центром
28. Пересечение поверхностей, описанных вокруг одной сферы (Теорема Монжа)
29. Построение разверток поверхностей вращения (конус, цилиндр, сфера)
30. Аксонометрические проекции

### **Вопросы для подготовки к экзамену**

- 1) Изображение резьбы и резьбовых соединений
- 2) Виды соединений и область применения
- 3) Соединение болтом. Основные конструктивные соотношения
- 4) Выбор главного вида, необходимое количество видов на чертеже
- 5) Компьютерная графика. Методы построения изображений
- 6) Размеры форматов рабочих чертежей, ГОСТ 2.301-
- 7) Масштабы изображений на чертежах, ГОСТ 2.302-
- 8) Типы линий, их назначение, ГОСТ 2.303-
- 9) Шрифты чертежные, ГОСТ 2.304-
- 10) Графическое обозначение материалов и правила их нанесения на чертежах, ГОСТ 2.306-
- 11) Разрезы. Правила, условности и упрощения при выполнении разреза на чертеже
- 12) Наиболее распространенные типы линий на чертеже и их назначение
- 13) Обозначение уклона и конусности на чертеже
- 14) Рекомендуемый размер шрифта при вычерчивании детали
- 15) Виды изделий, установленные ГОСТ 2.101-
- 16) Стадии разработки конструкторской документации. Виды конструкторских документов
- 17) Виды текстовых документов при разработке конструкторской документации
- 18) Особенности изображения разъемных соединений: болтом, винтом, шпилькой
- 19) Обозначение метрической, трапецеидальной и трубной резьбы
- 20) Правила выполнения эскиза детали
- 21) Правила выполнения изображения на чертеже
- 22) Правила простановки размеров на чертеже (эскизе)
- 23) Требования, предъявляемые к сборочному чертежу
- 24) Допускаемые упрощения на сборочных чертежах
- 25) Спецификация. Состав и правила оформления
- 26) Рабочие чертежи деталей. Правила выполнения рабочего чертежа
- 27) Кинематические схемы. Условные обозначения
- 28) Правила компоновки и построения изображения детали на чертеже
- 29) Рифление. Изображение и обозначение на чертеже
- 30) Правила выполнения эскизов
- 31) Типы размеров, наносимых на сборочном чертеже
- 32) Выбор масштаба и количества видов изображений детали на чертеже
- 33) Схемы. Общие требования к вычерчиванию схем, установленные ГОСТ 2.701-
- 34) Состав рабочей документации
- 35) Стандартные аксонометрические проекции
- 36) Технологические элементы резьбы
- 37) Типы сварных соединений. Обозначение сварных швов на чертежах
- 38) Изображение и обозначение паяных и склеиваемых соединений

### **3. Методические материалы, определяющие процедуру и критерии оценивания сформированности компетенций при проведении промежуточной аттестации**

#### **Критерии формирования оценок по ответам на вопросы, выполнению тестовых заданий**

- оценка **«отлично»** выставляется обучающемуся, если количество правильных ответов на вопросы составляет 100 – 90% от общего объема заданных вопросов;
- оценка **«хорошо»** выставляется обучающемуся, если количество правильных ответов на вопросы – 89 – 76% от общего объема заданных вопросов;
- оценка **«удовлетворительно»** выставляется обучающемуся, если количество правильных ответов на тестовые вопросы – 75–60 % от общего объема заданных вопросов; - оценка **«неудовлетворительно»** выставляется обучающемуся, если количество правильных ответов – менее 60% от общего объема заданных вопросов.

#### **Критерии формирования оценок по результатам выполнения заданий**

**«Отлично/зачтено»** – ставится за работу, выполненную полностью без ошибок и недочетов.



**«Хорошо/зачтено»** – ставится за работу, выполненную полностью, но при наличии в ней не более одной негрубой ошибки и одного недочета, не более трех недочетов. **«Удовлетворительно/зачтено»** – ставится за работу, если обучающийся правильно выполнил не менее 2/3 всей работы или допустил не более одной грубой ошибки и двух недочетов, не более одной грубой и одной негрубой ошибки, не более трех негрубых ошибок, одной негрубой ошибки и двух недочетов.

**«Неудовлетворительно/не зачтено»** – ставится за работу, если число ошибок и недочетов превысило норму для оценки «удовлетворительно» или правильно выполнено менее 2/3 всей работы.

Виды ошибок: - грубые ошибки: незнание основных понятий, правил, норм; незнание приемов решения задач; ошибки, показывающие неправильное понимание условия предложенного задания. - негрубые ошибки: неточности формулировок, определений; нерациональный выбор хода решения. - недочеты: нерациональные приемы выполнения задания; отдельные погрешности в формулировке выводов; небрежное выполнение задания.

### **Критерии формирования оценок по зачету**

К зачету допускаются студенты, выполнившие более 60% заданий по самостоятельной работе.

**«Зачтено»** - студент демонстрирует знание основных разделов программы изучаемого курса: его базовых понятий и фундаментальных проблем; приобрел необходимые умения и навыки, освоил вопросы практического применения полученных знаний, не допустил фактических ошибок при ответе, достаточно последовательно и логично излагает теоретический материал, допуская лишь незначительные нарушения последовательности изложения и некоторые неточности.

**«Незачтено»** - выставляется в том случае, когда студент демонстрирует фрагментарные знания основных разделов программы изучаемого курса: его базовых понятий и фундаментальных проблем. У экзаменуемого слабо выражена способность к самостоятельному аналитическому мышлению, имеются затруднения в изложении материала, отсутствуют необходимые умения и навыки, допущены грубые ошибки и незнание терминологии, отказ отвечать на дополнительные вопросы, знание которых необходимо для получения положительной оценки.

### **Критерии формирования оценок по экзамену**

**«Отлично»** – студент приобрел необходимые умения и навыки, продемонстрировал навык практического применения полученных знаний, не допустил логических и фактических ошибок.

**«Хорошо»** – студент приобрел необходимые умения и навыки, продемонстрировал навык практического применения полученных знаний; допустил незначительные ошибки и неточности.

**«Удовлетворительно»** – студент допустил существенные ошибки.

**«Неудовлетворительно»** – студент демонстрирует фрагментарные знания изучаемого курса; отсутствуют необходимые умения и навыки, допущены грубые ошибки.

Экспертный лист  
оценочных материалов для проведения промежуточной аттестации по  
дисциплине «Инженерная и компьютерная графика»

Специальность

23.05.03 Подвижной состав железных дорог

(код и наименование)

Специализация

Электрический транспорт

(наименование)

инженер \_\_\_\_\_

квалификация выпускника

| 1. Формальное оценивание   |               |                        |                  |
|--|---------------|------------------------|------------------|
| Показатели   | Присутствуют  | Отсутствуют            |                  |
| Наличие обязательных структурных элементов:                                    |               |                        |                  |
| – титульный лист   | √             |                        |                  |
| – пояснительная записка  | √             |                        |                  |
| – типовые оценочные материалы  | √             |                        |                  |
| – методические материалы, определяющие процедуру и критерии оценивания         | √             |                        |                  |
| Содержательное оценивание  |               |                        |                  |
| Показатели   | Соответствует | Соответствует частично | Не соответствует |
| Соответствие требованиям ФГОС ВО к результатам освоения программы              | √             |                        |                  |
| Соответствие требованиям ОПОП ВО к результатам освоения программы              | √             |                        |                  |
| Ориентация на требования к трудовым функциям ПС (при наличии утвержденного ПС) | √             |                        |                  |
| Соответствует формируемым компетенциям, индикаторам достижения компетенций     | √             |                        |                  |

Заключение: ФОС рекомендуется/ не рекомендуется к внедрению; обеспечивает/ не обеспечивает объективность и достоверность результатов при проведении оценивания результатов обучения; критерии и показатели оценивания компетенций, шкалы оценивания обеспечивают/ не обеспечивают проведение всесторонней оценки результатов обучения.

Эксперт, должность, ученая степень, ученое звание \_\_\_\_\_ / \_\_\_\_\_.

(подпись)

(ФИО)

МП