

Документ подписан простой электронной подписью  
Информация о владельце:  
ФИО: Гарант Максим Алексеевич  
Должность: Ректор  
Дата подписания: 01.11.2023 14:37:35  
Уникальный программный ключ:  
7708e7a47e66a8ee02711b298d7e78bd1e40bf88

Приложение  
к рабочей программе дисциплины

**ОЦЕНОЧНЫЕ МАТЕРИАЛЫ ДЛЯ ПРОМЕЖУТОЧНОЙ АТТЕСТАЦИИ  
ПО ДИСЦИПЛИНЕ (МОДУЛЮ)**

**Системы управления электроподвижного состава**

---

*(наименование дисциплины(модуля))*

Направление подготовки / специальность

**23.05.03 Подвижной состав железных дорог**

---

*(код и наименование)*

Направленность (профиль)/специализация

**Электрический железнодорожный транспорт**

---

*(наименование)*

## Содержание

1. Пояснительная записка.
2. Типовые контрольные задания или иные материалы для оценки знаний, умений, навыков и (или) опыта деятельности, характеризующих уровень сформированности компетенций.
3. Методические материалы, определяющие процедуру и критерии оценивания сформированности компетенций при проведении промежуточной аттестации.

## 1. Пояснительная записка

Цель промежуточной аттестации – оценивание промежуточных и окончательных результатов обучения по дисциплине, обеспечивающих достижение планируемых результатов освоения образовательной программы.

### Перечень компетенций, формируемых в процессе освоения дисциплины

| Код и наименование компетенции  | Код индикатора достижения компетенции   |
|---|---|
| ПК-6 Способен разбираться в конструкции, принципах действия и закономерностях работы электрического и электронного оборудования электроподвижного состава | ПК-6.5 Формулирует принципы управления ЭПС и разъясняет их реализацию через структуру объектов управления и работу силовых схем и схем управления ЭПС |

### Результаты обучения по дисциплине, соотнесенные с планируемыми результатами освоения образовательной программы

| Код и наименование индикатора достижения компетенции  | Результаты обучения по дисциплине   | Оценочные материалы   |
|---|---|---|
| ПК-6.5 Формулирует принципы управления ЭПС и разъясняет их реализацию через структуру объектов управления и работу силовых схем и схем управления ЭПС | Обучающийся знает: Методы регулирования режимов работы ЭПС и схемы их реализации, основные принципы управления ЭПС, их основные и вспомогательные цепи  | Вопросы (1 – 10)  |
|   | Обучающийся умеет: Выполнять расчеты параметров схем управления, тяговых, тормозных характеристик различных типов ЭПС, разбираться в схемных решениях при наборе тяговых и тормозных позиций  | Задания (1 – 3)   |
|   | Обучающийся владеет: Навыками расчета основных тягово-энергетических характеристик ЭПС и навыками работы с электрическими силовыми схемами и схемами цепей управления в различных режимах работы ЭПС постоянного и переменного тока | Задания (4 – 7),<br>Задание 7 –<br>типовое задание на курсовую работу |

Промежуточная аттестация (зачет с оценкой) проводится в одной из следующих форм:

- 1) собеседование;
- 2) выполнение заданий в ЭИОС СамГУПС.

**2. Типовые<sup>1</sup> контрольные задания или иные материалы для оценки знаний, умений, навыков и (или) опыта деятельности, характеризующих уровень сформированности компетенций**

**2.1 Типовые вопросы (тестовые задания) для оценки знаниевого образовательного результата**

**Проверяемый образовательный результат:**

| Код и наименование индикатора достижения компетенции   | Образовательный результат  |
|--|--|
| ПК-6.5: Формулирует принципы управления ЭПС и разъясняет их реализацию через структуру объектов управления и работу силовых схем и схем управления ЭПС | Обучающийся знает: Методы регулирования режимов работы ЭПС и схемы их реализации, основные принципы управления ЭПС, их основные и вспомогательные цепи |

*Примеры вопросов/заданий*

**1. Система управления ЭПС предназначена для:**

- а) регулирования режима работы ТЭД;
- б) движения ЭПС;
- в) бесперебойной работы ЭПС

**2. Наименьший расход электроэнергии при заданном времени хода обеспечивает:**

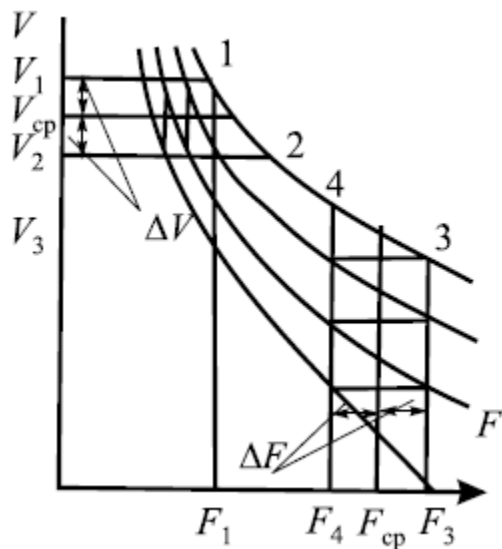
- а) режим движения поезда с постоянной скоростью;
- б) режим движения поезда с периодически изменяющейся скоростью;
- в) режим движения поезда с периодически изменяющейся скоростью

**3. Система управления должна предусматривать три основных режима движения поезда:**

- а) с постоянной скоростью, равноускоренное, с постоянным темпом изменения ускорения;
- б) с переменной скоростью, равноускоренное, с постоянным темпом изменения ускорения;
- в) с переменной скоростью, равноускоренное, с изменяющимся темпом изменения ускорения

**4. На рис. показаны характеристики:**

<sup>1</sup> Приводятся типовые вопросы и задания. Оценочные средства, предназначенные для проведения аттестационного мероприятия, хранятся на кафедре в достаточном для проведения оценочных процедур количестве вариантов. Оценочные средства подлежат актуализации с учетом развития науки, образования, культуры, экономики, техники, технологий и социальной сферы. Ответственность за нераспространение содержания оценочных средств среди обучающихся университета несут заведующий кафедрой и преподаватель – разработчик оценочных средств.



- а) для определения скорости движения поезда;
- б) ограничение тяговых и скоростных характеристик;
- в) ступенчатое регулирование силы тяги и скорости;
- г) колебания пускового тока характеристики разгонных и маневровых ступеней

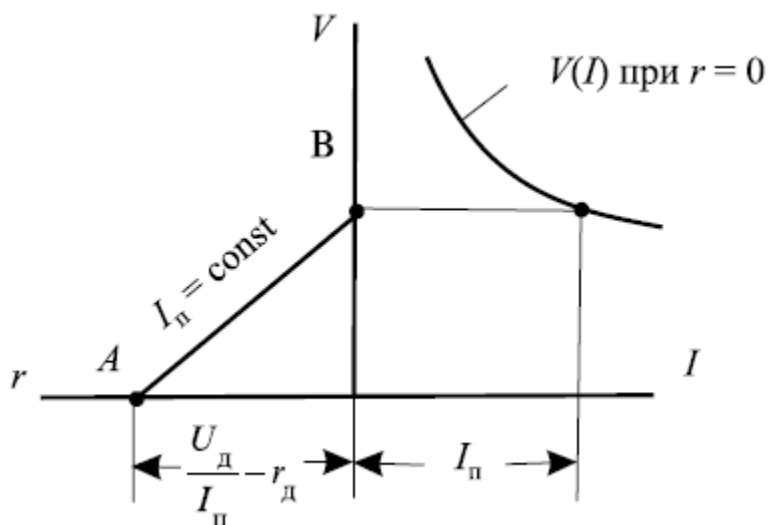
**5. ЭПС классифицируют по:**

- а) по роду тока в контактной сети, по тяговым двигателям, по типам преобразователей;
- б) по системам управления;
- в) по роду тока в контактной сети, по типам преобразователей

**6. Регулировочная способность систем управления ЭПС характеризуется:**

- а) плавностью регулирования;
- б) надежность системы управления;
- в) типов используемых преобразователей;

**7. На рис. представлено одно из условий плавного реостатного пуска ТЭД, это:**



- а) закон изменения сопротивления при пуске;
- б) электромеханическая характеристика ТЭД;
- в) пусковая диаграмма

**8. Дополнительные позиции используются для:**

- а) плавного разгона в зоне малых пусковых токов при переходе на следующую группировку ТЭД;
- б) для режима выбега;
- в) при торможении

**9. Скорость движения электровоза определяется:**

- а) средним напряжением на ТЭД;
- б) максимальным напряжением на ТЭД;
- в) током якоря ТЭД

**10. Внешняя характеристика выпрямителя это:**

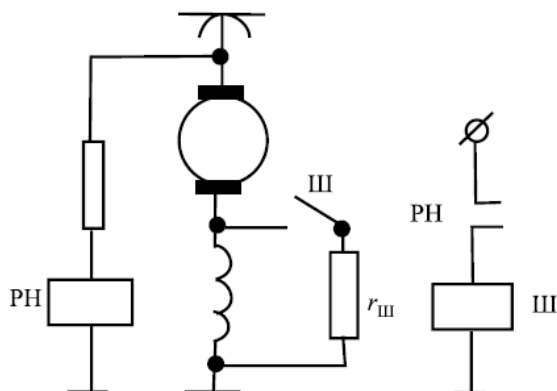
- а) зависимость среднего выпрямленного напряжения на ТЭД от величины выпрямленного тока;
- б) зависимость максимального напряжения на ТЭД от величины выпрямленного тока;
- в) зависимость действующего значения напряжения на ТЭД от величины выпрямленного тока

| Код и наименование индикатора достижения компетенции   | Образовательный результат  |
|--|--|
| ПК-6.5: Формулирует принципы управления ЭПС и разъясняет их реализацию через структуру объектов управления и работу силовых схем и схем управления ЭПС | Обучающийся умеет: Выполнять расчеты параметров схем управления, тяговых, тормозных характеристик различных типов ЭПС, разбираться в схемных решениях при наборе тяговых и тормозных позиций |

*Примеры вопросов/заданий*

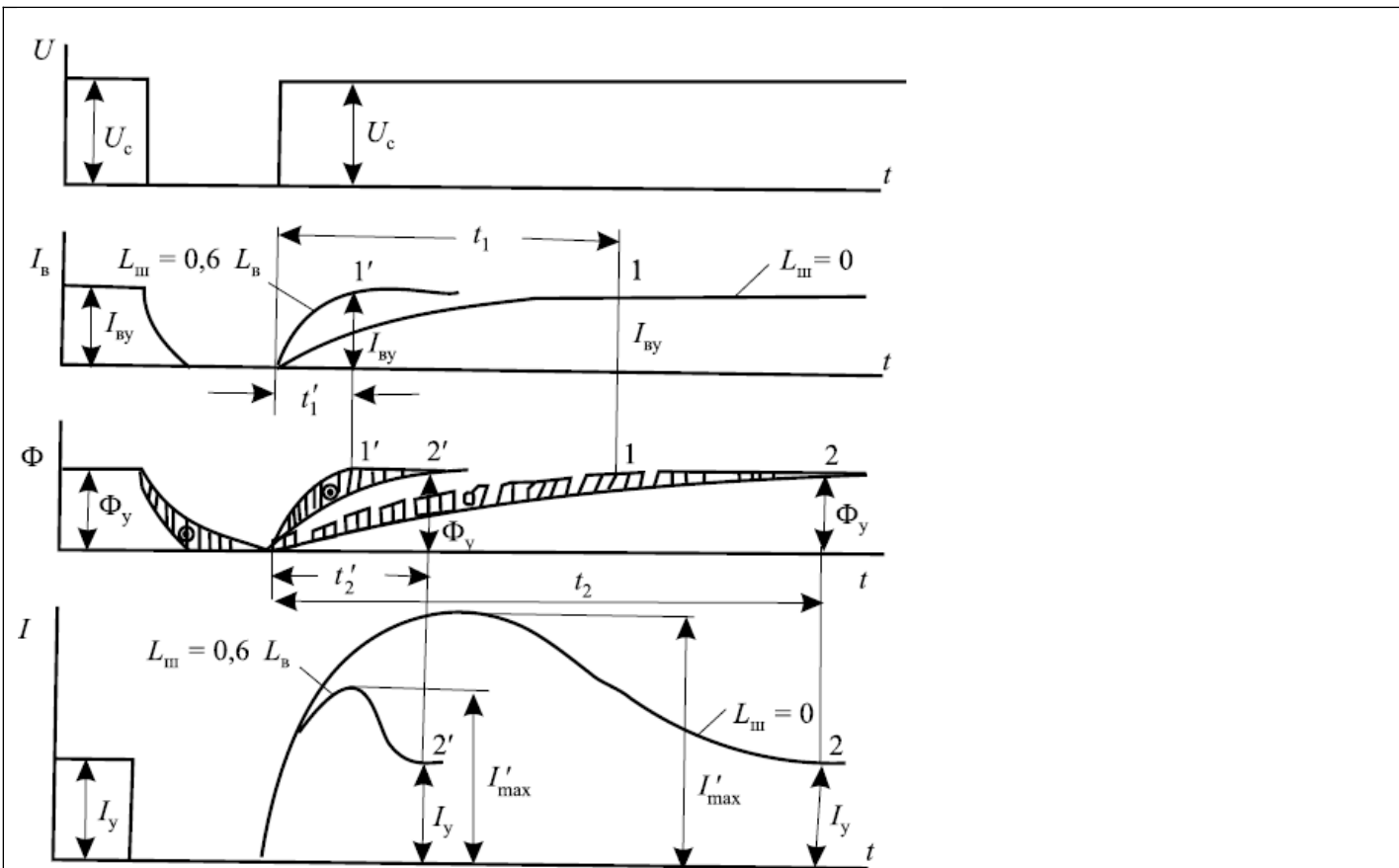
**Задание 1**

Поясните работу схемы отключения шунтирующей цепи при снятии напряжения сети



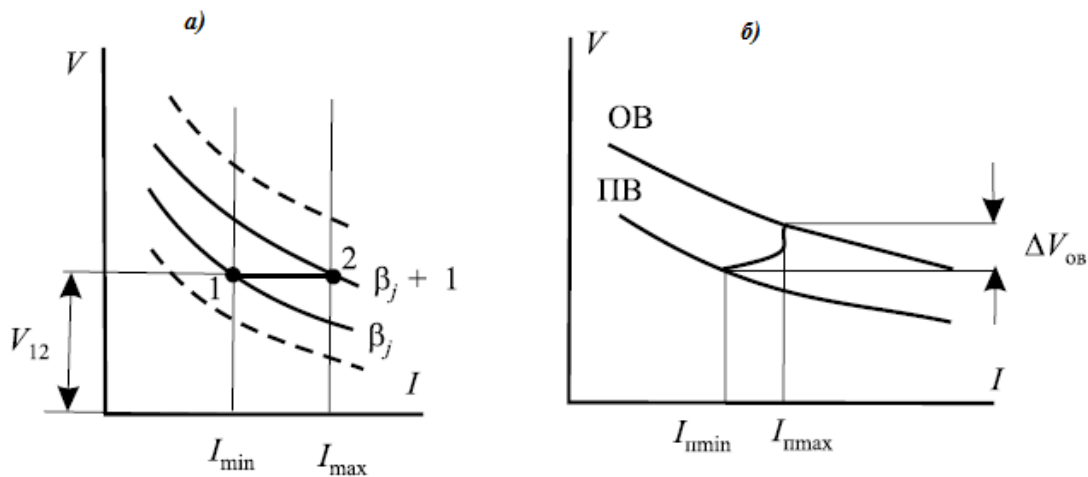
**Задание 2**

Объясните переходные процессы в тяговом электрическом двигателе при ослабленном возбуждении, используя графики, приведенные на рис. ниже



### Задание 3

Выполните расчет ступеней ослабления возбуждения ТЭД, используя графики перехода при неизменной скорости (а) и учет увеличения скорости при переходе (б)



Код и наименование индикатора достижения компетенции

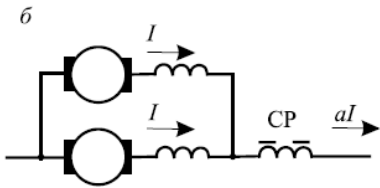
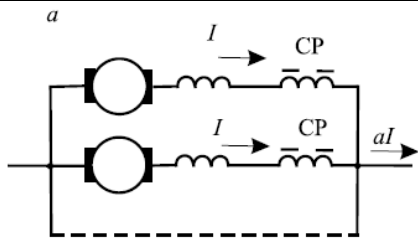
Образовательный результат

ПК-6.5: Формулирует принципы управления ЭПС и разъясняет их реализацию через структуру объектов управления и работу силовых схем и схем управления ЭПС

Обучающийся владеет: Навыками расчета основных тягово-энергетических характеристик ЭПС и навыками работы с электрическими силовыми схемами и схемами цепей управления в различных режимах работы ЭПС постоянного и переменного тока

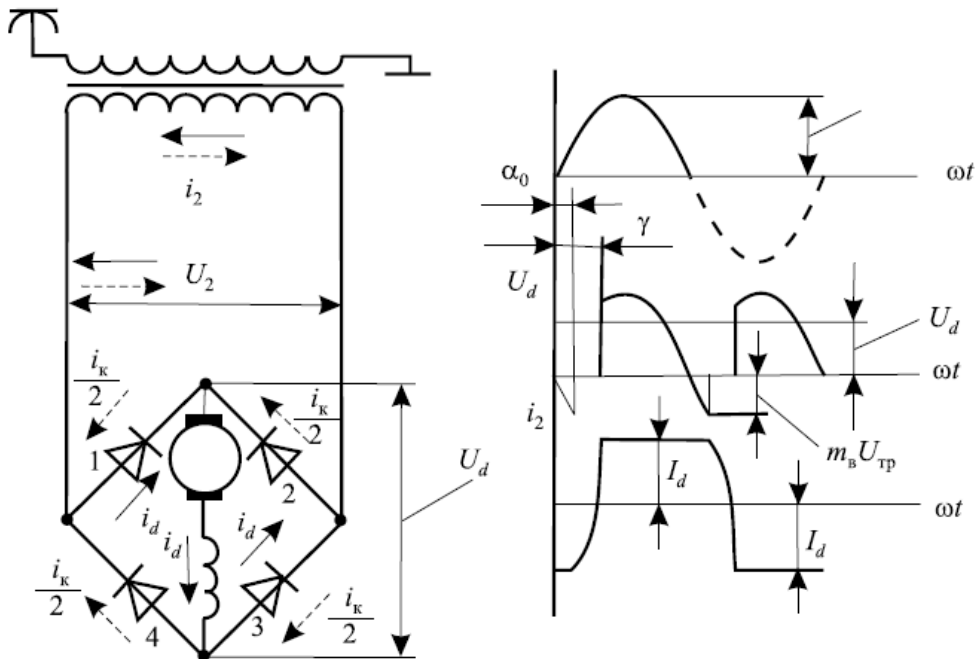
### Задание 4

Определите особенности индивидуальной (а) и групповой (б) схем включения сглаживающего реактора



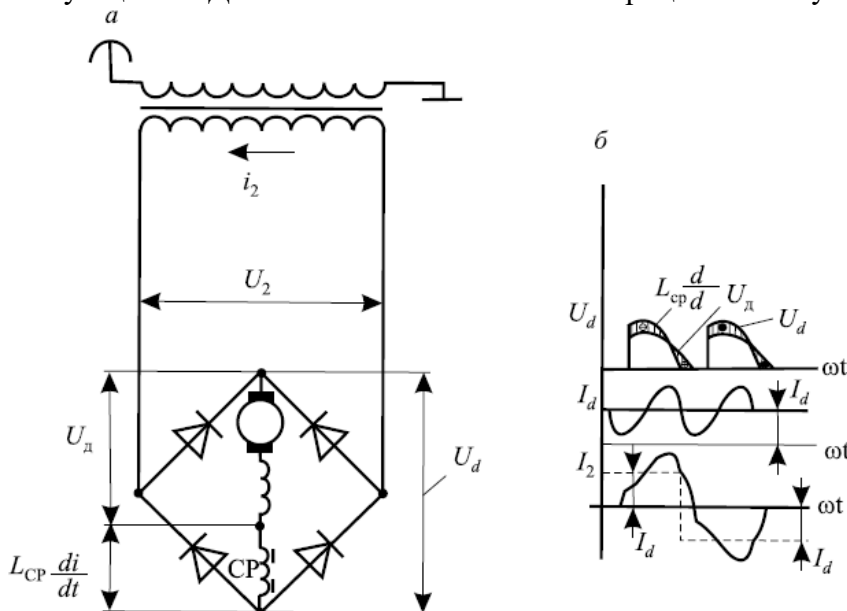
### Задание 5

Укажите и объясните особенности процесса коммутации полупроводниковых приборов однофазного выпрямителя



### Задание 6

Объясните, используя схему и осциллограммы, влияние пульсаций выпрямленного тока на процесс коммутации ТЭД. В чем особенность такого процесса коммутации?





**Задание 7 (типичное задание на расчетно-графическую работу)**

Определить номинальные величины и выбрать структуру схемы силовой цепи, согласно следующим данным: напряжение на пантографе 3000 В, номинальное напряжение на тяговом электродвигателе 1500 В, КПД тягового электродвигателя в часовом режиме 0,94, КПД зубчатой передачи 0,97, давление от оси на рельсы 230 кН, ускорение одиночного электровоза при трогании с места на площадке 0,3 м/с<sup>2</sup>, ток часового режима 440 А, количество ТЭД - 6 шт, часовое значение приведенного магнитного потока 28 Вч/км.

### 2.3. Перечень вопросов для подготовки обучающихся к промежуточной аттестации (зачету с оценкой)

1. Функции системы управления ЭПС.
2. Реализация задач управления ЭПС.
3. Классификация ЭПС по роду тока в контактной сети.
4. Классификация ЭПС по тяговым двигателям.
5. Классификация систем управления ЭПС по типам преобразователей.
6. Показатели качества системы управления ЭПС.
7. Принципы регулирования скорости и силы тяги коллекторных ТЭД постоянного тока.
8. Условия плавного реостатного пуска ТЭД.
9. Маневровые ступени.
10. Дополнительные ступени.
11. Способы перегруппировки тяговых электродвигателей.
12. Системы управления возбуждением тяговых электродвигателей.
13. Принципы автоматического пуска ТЭД.
14. Регулирование силы тяги и скорости ЭПС за счет изменения напряжения на тяговых электродвигателях.
15. Графический расчет ступеней пускового резистора при одной группировке тяговых двигателей.
16. Графический расчет ступеней пускового резистора при нескольких группировках тяговых двигателей.
17. Аналитический расчет ступеней пускового резистора.
18. Системы управления режимом тяги ЭПС однофазно-постоянного тока со статическими преобразователями.
19. Условия работы трансформатора в схемах однофазного выпрямления с нагрузкой на тяговый электродвигатель.
20. Пульсации выпрямленного тока.
21. Влияние пульсаций выпрямленного тока на работу тяговых электродвигателей.
22. Мероприятия по улучшению работы двигателей пульсирующего тока.
23. Влияние коммутации полупроводниковых приборов на величину выпрямленного напряжения.
24. Влияние пульсаций выпрямленного тока на величину напряжения на тяговом электродвигателе.
25. Амплитудное регулирование со стороны низшего напряжения трансформатора.
26. Способы уменьшения числа выводов из обмотки трансформатора при амплитудном регулировании.
27. Амплитудное регулирование со стороны высшего напряжения трансформатора.
28. Фазовое регулирование выпрямленного напряжения.
29. Бесконтактное амплитудно - фазовое (зонно-фазовое) регулирование выпрямленного напряжения.
30. Расчет ступени амплитудного регулирования выпрямленного напряжения.
31. Системы управления подвижным составом электрического транспорта с коллекторными тяговыми машинами в режиме электрического торможения.
32. Условия электрического торможения.
33. Требования к системам электрического торможения.
34. Реостатное торможение ТЭД последовательного возбуждения.
35. Схемы соединения тяговых машин последовательного возбуждения при реостатном торможении.
36. Реостатное торможение при независимом возбуждении ТЭД.
37. Торможение противоключением.
38. Рекуперативное торможение ЭПС постоянного тока.
39. Рекуперативно-реостатное торможение.
40. Системы управления ЭПС с бесколлекторными тяговыми двигателями.
41. Сравнение показателей асинхронных и коллекторных тяговых двигателей.
42. Характеристики асинхронных ТЭД при частотном регулировании.
43. Структурные схемы силовой цепи ЭПС с асинхронным тяговым приводом.
44. Работа АД с инвертором тока.
45. Работа АД с инвертором напряжения.

46. Принципы управления ЭПС с АД.

47. Системы управления ЭПС с вентильным ТЭД.

### 3. Методические материалы, определяющие процедуру и критерии оценивания сформированности компетенций при проведении промежуточной аттестации

#### Критерии формирования оценок по ответам на вопросы, выполнению тестовых заданий

- оценка **«отлично»** выставляется обучающемуся, если количество правильных ответов на вопросы составляет 100 – 90 % от общего объёма заданных вопросов;
- оценка **«хорошо»** выставляется обучающемуся, если количество правильных ответов на вопросы – 89 – 76 % от общего объёма заданных вопросов;
- оценка **«удовлетворительно»** выставляется обучающемуся, если количество правильных ответов на тестовые вопросы – 75–60 % от общего объёма заданных вопросов;
- оценка **«неудовлетворительно»** выставляется обучающемуся, если количество правильных ответов – менее 60 % от общего объёма заданных вопросов.

#### Критерии формирования оценок по выполнению РГР

**«Отлично»** – ставится за работу, выполненную полностью без ошибок и недочетов.

**«Хорошо»** – ставится за работу, выполненную полностью, но при наличии в ней не более одной негрубой ошибки и одного недочета, не более трех недочетов.

**«Удовлетворительно»** – ставится за работу, если обучающийся правильно выполнил не менее 2/3 всей работы или допустил не более одной грубой ошибки и двух недочетов, не более одной грубой и одной негрубой ошибки, не более трех негрубых ошибок, одной негрубой ошибки и двух недочетов.

**«Неудовлетворительно»** – ставится за работу, если число ошибок и недочетов превысило норму для оценки «удовлетворительно» или правильно выполнено менее 2/3 всей работы.

*Виды ошибок:*

- *грубые ошибки: незнание основных понятий, правил, норм; незнание приемов решения заданий; ошибки, показывающие неправильное понимание условия предложенного задания.*

- *негрубые ошибки: неточности формулировок, определений; нерациональный выбор хода решения.*

- *недочеты: нерациональные приемы выполнения задания; отдельные погрешности в формулировке выводов; небрежное выполнение задания.*

#### Критерии формирования оценок по промежуточной аттестации (зачет с оценкой)

**«Отлично»** – обучающийся приобрел необходимые умения и навыки, продемонстрировал навык практического применения полученных знаний, не допустил логических и фактических ошибок

**«Хорошо»** – обучающийся приобрел необходимые умения и навыки, продемонстрировал навык практического применения полученных знаний; допустил незначительные ошибки и неточности.

**«Удовлетворительно»** – обучающийся допустил существенные ошибки.

**«Неудовлетворительно»** – обучающийся демонстрирует фрагментарные знания изучаемого курса; отсутствуют необходимые умения и навыки, допущены грубые ошибки.