

Документ подписан простой электронной подписью
Информация о владельце:
ФИО: Гарант Максим Алексеевич
Должность: Ректор
Дата подписания: 01.11.2023 14:37:35
Уникальный программный ключ:
7708e7a47e66a8ee02711b298d7e78bd1e40bf88

Приложение 2
к рабочей программе дисциплины

ОЦЕНОЧНЫЕ МАТЕРИАЛЫ ДЛЯ ПРОМЕЖУТОЧНОЙ АТТЕСТАЦИИ ПО ДИСЦИПЛИНЕ (МОДУЛЮ)

Материаловедение и технология конструкционных материалов

(наименование дисциплины(модуля))

Направление подготовки / специальность

23.05.03 Подвижной состав железных дорог

Направленность (профиль)/специализация

Электрический транспорт железных дорог

(наименование)

Содержание

1. Пояснительная записка.
2. Типовые контрольные задания или иные материалы для оценки знаний, умений, навыков и (или) опыта деятельности, характеризующих уровень сформированности компетенций.
3. Методические материалы, определяющие процедуру и критерии оценивания сформированности компетенций при проведении промежуточной аттестации.

1. Пояснительная записка

Цель промежуточной аттестации – оценивание промежуточных и окончательных результатов обучения по дисциплине, обеспечивающих достижение планируемых результатов освоения образовательной программы.

Перечень компетенций, формируемых в процессе освоения дисциплины

Код и наименование компетенции	Код индикатора достижения компетенции
ОПК-4 Способен выполнять проектирование и расчет транспортных объектов в соответствии с требованиями нормативных документов	ОПК-4.4 Обосновывает выбор материала при конструировании и проведении ремонта деталей техники с учетом требований технологичности
	ОПК-4.5 Оценивает эффективность применяемых методов производства и обработки конструкционных материалов при решении инженерных задач

Результаты обучения по дисциплине, соотнесенные с планируемыми результатами освоения образовательной программы

Код и наименование индикатора достижения компетенции	Результаты обучения по дисциплине	Оценочные материалы
ОПК-4.4 Обосновывает выбор материала при конструировании и проведении ремонта деталей техники с учетом требований технологичности	Обучающийся знает: классификацию, маркировку, назначение, механические характеристики основных конструкционных материалов при конструировании и проведении ремонта деталей техники с учетом требований технологичности	Примеры тестовых вопросов 1.1. -1.7 Вопросы к экзамену 2.1.- 2.8
	Обучающийся умеет: по маркировке материала определять состав, назначение сплава; с использованием приборов самостоятельно определять механические свойства материалов; выбирать марку материала, исходя из назначения детали;	Задания к экзамену 5.1-5.5 Задания к зачету 5.6-5.8
	Обучающийся владеет: методами оценки свойств конструкционных материалов; методами обработки результатов измерений; способами подбора материалов при конструировании и проведении ремонта деталей техники с учетом требований технологичности;	Задания к экзамену 6.1-6.4 Задания к зачету 6.5-6.7
ОПК-4.5 Оценивает эффективность применяемых методов производства и обработки конструкционных материалов при решении инженерных задач	Обучающийся знает: методы обработки конструкционных материалов при конструировании и проведении ремонта деталей техники в соответствии с требованиями нормативных документов	Примеры тестовых вопросов 3.1. -3.5 Вопросы к экзамену 4.1.- 4.13
	Обучающийся умеет: выбирать и проектировать рациональную технологию при конструировании и проведении ремонта деталей техники в соответствии	Задания к экзамену 7.1-7.2 Задания к зачету 7.3-7.4

	с требованиями нормативных документов;	
	Обучающийся владеет: методами расчетов параметров технологических процессов при конструировании и проведении ремонта деталей техники в соответствии с требованиями нормативных документов.	Задания к экзамену 8.1- 6.3 Задания к зачету 8.4 - 8.6

Промежуточная аттестация (экзамен) проводится в одной из следующих форм:

- 1) ответ на билет, состоящий из теоретических вопросов и практических заданий;
- 2) выполнение заданий в ЭИОС СамГУПС.

Промежуточная аттестация (зачет) проводится в одной из следующих форм:

- 1) собеседование;
- 2) выполнение заданий в ЭИОС СамГУПС.

2. Типовые¹ контрольные задания или иные материалы для оценки знаний, умений, навыков и (или) опыта деятельности, характеризующих уровень сформированности компетенций

2.1 Типовые вопросы (тестовые задания) для оценки знания образовательного результата

Проверяемый образовательный результат:

Код и наименование индикатора достижения компетенции	Образовательный результат
ОПК-4.4 Обосновывает выбор материала при конструировании и проведении ремонта деталей техники с учетом требований технологичности	Обучающийся знает: классификацию, маркировку, назначение, механические характеристики основных конструкционных материалов при конструировании и проведении ремонта деталей техники с учетом требований технологичности

Тестирование по дисциплине проводится с использованием тестов на бумажном носителе или ресурсов электронной образовательной среды «Moodle» (режим доступа: <http://do.samgups.ru/moodle/>).

Примеры тестовых вопросов (Зачет):

1.1 Укажите марку качественной конструкционной стали

1. сталь 30;+

2. У7А;

3. Ст 3;

4. У10

1.2 Выберите марку стали с максимальным пределом прочности

1. У8А;+

2. сталь 20;

3. сталь 08кп;

4. сталь 40.

1.3 Выберите сталь с минимальной пластичностью

1. сталь У8;+

2. сталь 10;

3. сталь 60;

4. сталь 45.

1.4 Выберите марку рессорно- пружинной стали

1. У8А;

2. сталь 08пс;

3. 60Г;+

¹Приводятся типовые вопросы и задания. Оценочные средства, предназначенные для проведения аттестационного мероприятия, хранятся на кафедре в достаточном для проведения оценочных процедур количестве вариантов. Оценочные средства подлежат актуализации с учетом развития науки, образования, культуры, экономики, техники, технологий и социальной сферы. Ответственность за нераспространение содержания оценочных средств среди обучающихся университета несет заведующий кафедрой и преподаватель – разработчик оценочных средств.

4. У10.

1.5 Выберите марку стали, используемой для литья

1. сталь 20Л;+

2. У9;

3. сталь 60;

4) У7А.

1.6 Выберите марку стали для изготовления сварной конструкции

1. 12К;+

2. У7;

3. сталь 80;

4. сталь 60.

1.7 Выберите шарикоподшипниковую сталь

1. Сталь 50;

2. У10А;

3) 30Ш;

4) ШХ15.+

Вопросы для подготовки к экзамену

2.1. Изложите сущность испытания металлического сплава на твердость по методу Бринелля.

2.2 Изложите сущность испытания металлического сплава на твердость по методу Роквелла.

2.3 Изложите сущность испытания металлического сплава на ударную вязкость.

2.4 Изложите сущность испытания металлического сплава на прочность и пластичность при растяжении.

2.5 Классификация и маркировка углеродистых сталей.

2.6. Классификация и маркировка чугунов. Основные структурные составляющие.

2.7 Что такое легирование сталей? Основные легирующие элементы. Маркировка легированных сталей.

2.8. Конструкционные легированные стали. Маркировка и область применения.

ОПК-4.5

Оценивает эффективность применяемых методов производства и обработки конструкционных материалов при решении инженерных задач

Обучающийся знает: методы обработки конструкционных материалов при конструировании и проведении ремонта деталей техники в соответствии с требованиями нормативных документов

Примеры тестовых вопросов (Зачет):

3.1 Кокильное литье – это литье в.....

- оболочковые формы

- металлические формы+

- песчано-глинистые формы

- формы с выплавленными моделями

3.2 Свойство металлов и сплавов в расплавленном состоянии заполнять полости формы и точно воспроизводить

очертания отливки после кристаллизации называется...

-формуемостью

-жидкотекучестью+

-ликвацией

-вязкостью

3.3 Формообразующей операцией листовой прокатка является

-отрезка

-осадка

-вытяжка+

-вырубка

3.4 Назовите операциюковки, приводящую к удлинению заготовки или ее части за счет уменьшения поперечного сечения

-вытяжка

-волочение

-протяжка+

-прокатка

3.5 Наилучшей свариваемостью плавлениемобладают стали

-высокоуглеродистые

-легированные

-низкоуглеродистые+

-среднеуглеродистые

Примеры вопросы для подготовки к экзамену

4.1. Классификация и маркировка углеродистых сталей.

4.2. Классификация и маркировка чугунов. Основные структурные составляющие.

4.3 Что такое легирование сталей? Основные легирующие элементы. Маркировка легированных сталей.

4.4. Конструкционные легированные стали. Маркировка и область применения.

4.5 Инструментальные стали. Маркировка и область применения.

4.6. Стали и сплавы с особыми свойствами. Область применения.

4.7 Основные группы и разновидности алюминиевых сплавов. Маркировка и область применения..

4.8 Магний и его сплавы. Маркировка и область применения.

4.9. Медь и ее сплавы (латуни и бронзы). Маркировка и область применения.

4.10. Титан и его сплавы. Маркировка и область применения.

4.11 Подшипниковые сплавы. Основные требования к ним и область применения.

4.12 Баббиты. Состав. Маркировка и область применения.

4.13. Неметаллические материалы. Классификация, строение и свойства.

2.2 Типовые задания для оценки навыкового образовательного результата

Проверяемый образовательный результат:

Код и наименование индикатора достижения компетенции	Образовательный результат
ОПК-4.4 Обосновывает выбор материала при	Обучающийся умеет: по маркировке материала определять состав, назначение сплава; с использованием приборов самостоятельно определять механические свойства

<p>конструировании и проведении ремонта деталей техники с учетом требований технологичности</p>	<p>материалов; выбирать марку материала, исходя из назначения детали;</p>
<p>Задания, выполняемые на экзамене</p> <p>5.1 Для изготовления пружин нужно подобрать марку углеродистой высококачественной стали. Приведите химический состав и механические характеристики стали, опишите её структуру. Укажите, требуется ли термическая обработка для этих изделий, и какая именно.</p> <p>5.2 Какие марки качественной стали подойдут для изготовления деталей холодной листовой штамповкой? Обоснуйте ответ. Приведите химический состав и механические характеристики стали, опишите её структуру.</p> <p>5.3 Вычислите временное сопротивление образца из стали, если его твердость равна 290 НВ.</p> <p>5.4 При испытании на растяжение стандартного стального образца диаметром 20 мм получены следующие результаты:</p> <p>а) наибольшее отмеченное перед разрывом образца растягивающее усилие равнялось 16000 кгс;</p> <p>б) расчетная длина, измеренная после разрушения, увеличилась с размера 200 мм до размера 220 мм;</p> <p>в) площадь поперечного сечения в месте разрыва (в шейке) составляла 200 мм².</p> <p>Определить предел прочности, кгс/мм² (Н/мм²), относительное удлинение и относительное сужение образца</p> <p>5.5 Поясните, чем отличаются друг от друга стали марки Ст1 и Ст6. Какая из этих марок стали подойдет для изготовления сварных строительных конструкций? Обоснуйте ответ.</p> <p>Задания, выполняемые на зачете</p> <p>5.6 Из каких сталей изготавливают горячекатаные профили: балки, уголки и т. п.? Приведите пример марки, укажите химический состав и механические характеристики стали, опишите её структуру.</p> <p>5.7 Поясните, чем отличаются друг от друга стали 70 и У7. Для каких изделий применяют эти стали? Обоснуйте ответ.</p> <p>5.8 Для каких изделий рационально применять углеродистую качественную сталь марки 65? Обоснуйте ответ. Приведите химический состав и механические характеристики стали, опишите её структуру.</p>	
<p>ОПК-4.4 Обосновывает выбор материала при конструировании и проведении ремонта деталей техники с учетом требований технологичности</p>	<p>Обучающийся владеет: методами оценки свойств конструкционных материалов; методами обработки результатов измерений; способами подбора материалов при конструировании и проведении ремонта деталей техники с учетом требований технологичности;</p>
<p>Задания, выполняемые на экзамене</p> <p>6.1 Зубчатые колёса редуктора работают в условиях усталостного износа. Назначьте марку углеродистой качественной стали для этих деталей. Приведите её химический состав и механические характеристики, опишите структуру стали.</p> <p>6.2 Назначьте марку стали для изготовления коленчатого вала, который упрочняется нормализацией; шейки вала (места опоры на подшипники) подвергают закалке ТВЧ. Приведите химический состав и механические характеристики стали, опишите её структуру.</p> <p>6.3 Многие детали в современных механизмах и машинах работают на истирание, однако условия и характер износа могут быть различными. Поэтому применяют износостойкие материалы, разные по составу и свойствам. Укажите и обоснуйте, в каких случаях и по каким причинам следует применять: высокомарганцовистую аустенитную сталь; хромистую заэвтектоидную сталь (шарикоподшипниковую); латуни и бронзы, подшипниковые сплавы (баббиты). Приведите химический состав перечисленных сплавов и условия их обработки.</p> <p>6.4. Валики и кронштейны из стали обыкновенного качества получают штамповкой в холодном состоянии. Для производительной штамповки заготовок без дефектов материал должен иметь предел текучести не более 200-220 МПа и относительное удлинение не менее 20 %. Назначьте марку стали, приведите её механические характеристики, опишите структуру стали.</p> <p>Задания, выполняемые на зачете</p> <p>6.5 Многие крупные детали для железнодорожного транспорта, например автосцепки, изготавливают литыми. Для повышения механических свойств отливки подвергают термической обработке. Выбрать марку стали и обосновать режим термической обработки, если предел прочности должен быть не ниже 35 кгс/мм². Указать структуру и</p>	

механические свойства стали после литья и после термической обработки.

6.6 Многие детали изготавливают из листа способом глубокой вытяжки. Выбрать состав цветного сплава, обладающего высокой пластичностью и хорошей способностью принимать вытяжку; привести его состав и структуру. Указать режим и назначение термической обработки, применяемой между отдельными операциями вытяжки для повышения пластичности, а также механические свойства после вытяжки и после термической обработки. Привести состав сплава, применяемой для глубокой вытяжки, и сопоставить механические свойства выбранного цветного сплава с аналогичными свойствами стали.

6.7 Изготовления вкладышей подшипников некоторых механизмов вместо цветных металлов (латуни и бронзы) успешно применяют более дешевый антифрикционный серый чугун. Указать, какая структура металлической основы серого чугуна и форма выделения графита являются наиболее пригодными для того, чтобы обеспечить повышенную износостойкость вкладыша. Привести примерные механические свойства выбранного чугуна, если наименьшая толщина вкладыша составляет 15—20 мм.

ОПК-4.5 Оценивает эффективность применяемых методов производства и обработки конструкционных материалов при решении инженерных задач

Обучающийся умеет: выбирать и проектировать рациональную технологию при конструировании и проведении ремонта деталей техники в соответствии с требованиями нормативных документов;

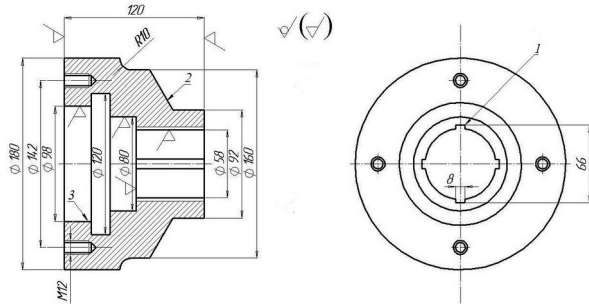
Задания, выполняемые на экзамене

7.1 В практике литья тонкостенных изделий из серого чугуна иногда получают отливки с поверхностным слоем повышенной твердости, что затрудняет механическую обработку. Указать причины получения повышенной твердости в поверхностном слое; его структуру и режимы термической обработки для снижения твердости таких отливок. Для каких назначений необходимо получение в изделиях поверхностного слоя высокой твердости? Указать способы получения отливки, обеспечивающие получение такого слоя.

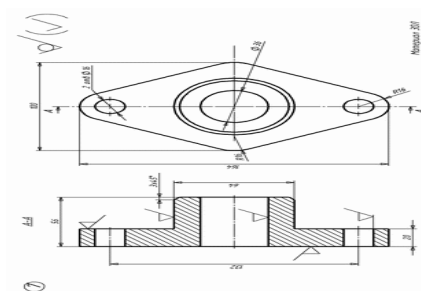
7.2 Заводу нужно изготовить зубчатые колеса сложной формы диаметром 50 мм и высотой 100 мм. Они должны иметь твердость на поверхности не ниже $HRC\ 58-60$, а в сердцевине предел прочности не ниже $40\ \text{кгс/мм}^2$ и ударную вязкость не ниже $5-6\ \text{кгс}\cdot\text{м/см}^2$. Завод изготовил первую партию зубчатых колес из углеродистой цементуемой стали, однако некоторые зубчатые колеса получили деформацию при закалке. Выбрать сталь и рекомендовать режим термической обработки после цементации для получения заданных механических свойств и предупреждения брака по деформации. Указать структуру стали в сердцевине и поверхностном слое после окончательной обработки и причины, вызывающие деформацию при закалке.

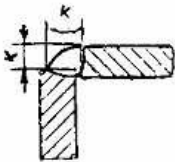
Задания, выполняемые на зачете

7.3. Приведите схемы обработки поверхностей 1, 2, 3 детали, чертеж которой дан на рисунке. Для каждой схемы укажите названия станка, инструмента и зажимных приспособлений. Приведите эскизы инструмента для обработки поверхности 3 и приспособления для закрепления заготовки при обработке поверхности 2.



7.4 Выполните эскиз литейной песчано-глинистой формы для детали, представленной на рисунке.



ОПК-4.5 Оценивает эффективность применяемых методов производства и обработки конструкционных материалов при решении инженерных задач	Обучающийся владеет: методами расчетов параметров технологических процессов при конструировании и проведении ремонта деталей техники в соответствии с требованиями нормативных документов.
<p>Задания, выполняемые на экзамене</p>	
<p>8.1 В шестернях, изготовленных из стали 40X и обработанных на твердость HRC 40÷42 в эксплуатации при повышенных напряжениях, в том числе динамических нагрузках, возникли трещины при низких температурах в условиях холодной зимы. Объясните причины, вызывающие этот брак, и рекомендуйте марку улучшаемой стали, вязкость которой мало уменьшается при понижении температуры с +20 до – 60°С.</p>	
<p>8.2 Используя значения критических точек и кривую изменения твердости в зависимости от температуры отпуска, назначьте температуру закалки и отпуска, необходимые для обеспечения твердости 58÷60 HRC для инструмента зубило из стали У7. Обоснуйте режим термической обработки, опишите превращения, происходящие при термической обработке данной стали. Опишите структуру и свойства изделий в готовом виде.</p>	
<p>8.3 Как можно устранить крупнозернистую структуру сварного шва детали из стали с содержанием углерода 0,2%. Используя диаграмму состояния железо-цементит, обоснуйте выбор режима термической обработки для исправления структуры. Опишите структурные превращения и характер изменения свойств.</p>	
<p>Задания, выполняемые на зачете</p>	
<p>8.4 Рассчитать параметры режима ручной дуговой сварки для углового сварного соединения У4, толщина листов S=20 мм, длине шва L=7м, марка электрода ВСЦ-3, тип электрода Э50.</p>	
	
<p>8.5 Рассчитать параметры резания для сверления отверстия диаметром D=10 мм на глубину l=25 мм, обработка без охлаждения. Сверло спиральное D=10 мм, твердый сплав ВК8, одинарная заточка 2φ=118° С. Материал заготовки СЧ 18, HB=1800 МПа.</p>	
<p>8.6 Расточить глухое отверстие с диаметра D0=62 мм до диаметра D1=66 мм на глубину l=250 мм за один проход без охлаждения. Резец расточной, правый, твердый сплав Т15К10. Заготовка – поковка, сталь марки Ст3, σв=420 МПа</p>	

2.3. Перечень вопросов для подготовки обучающихся к промежуточной аттестации

1. Механические свойства металлов. Основные характеристики.
2. Термическая обработка. Основные ее виды. Цель и сущность термической обработки стали.
3. Классификация и маркировка углеродистой стали.
3. Классификация и маркировка чугунов.
4. Цель и сущность химико-термической обработки стали. Основные виды.
5. Конструкционные легированные стали. Маркировка и область применения.
6. Основные группы и разновидности алюминиевых сплавов. Маркировка и область применения.
7. Магний и его сплавы. Маркировка и область применения.
8. Медь и ее сплавы (латуни, бронзы). Маркировка и область применения.
9. Титан и его сплавы. Маркировка и область применения.
10. Подшипниковые сплавы. Основные требования к ним. Маркировка и область применения.
11. Баббиты. Состав. маркировка и область применения.
12. Неметаллические материалы. Классификация, строение и свойства.
13. Изготовление отливок в песчано-глинистых формах.
14. Изготовление отливок в оболочковых формах: сущность, схема, достоинства и недостатки.
15. Изготовление отливок по выплавляемым моделям: сущность, достоинства, недостатки.
16. Литье под давлением. Сущность, схема, достоинства и недостатки.
17. Изготовление отливок центробежным литьём.
18. Сущность обработки металлов давлением. Виды обработки металлов давлением.
19. Холодная листовая штамповка. Операции, инструмент и оборудование для холодной листовой штамповки.
20. Волочение. Сущность, схема процесса, оборудование и инструмент. Особенности, преимущества и недостатки.
21. Прокатное производство. Способы прокатки, инструмент и оборудование. Продукция прокатного производства.

22. Ковка. Сущность, схема процесса. Основные операции ковки. Инструмент и оборудование для ковки.
23. Горячая объёмная штамповка. Сущность, схемы и способы ГОШ: в открытых и закрытых штампах.
24. Ручная дуговая сварка. Сущность, схема, электроды, их марки. Выбор режима ручной дуговой сварки.
25. Автоматическая и полуавтоматическая сварка под флюсом: сущность, схемы, особенности.
26. Сварка в атмосфере защитных газов. Сущность, схема процесса, особенности.
27. Газовая сварка. Сущность, схема процесса, особенности.
28. Электрошлаковая сварка: сущность, схема процесса, особенности.
29. Сварка и обработка материалов плазменной струёй: сущность, схема, особенности.
30. Сварка электронным и лазерным лучом. Сущность, схема процесса, особенности.
31. Контактная сварка: стыковая, точечная, шовная. Сущность, схемы, особенности.
32. Диффузионная сварка. Сущность, схемы, особенности.
33. Сварка взрывом. Сущность, схемы, особенности.
34. Холодная сварка: стыковая, точечная, шовная. Сущность, схемы, особенности.
35. Сварка трением. Сущность, схемы, особенности.
36. Пайка. Физико-химические основы пайки. Сущность, схема процесса пайки. Припой, флюсы для пайки.
37. Контроль и качество сварных и паянных соединений.
38. Физические основы обработки металлов резанием. Типы движения, схема формообразования поверхности.
39. Обработка заготовок точением. Виды и схемы обработки. Элементы резания. Классификация токарных резцов.
40. Физические явления, сопровождающие процесс резания (наrost, вибрации, износ инструмента).
41. Обработка заготовок сверлением: схемы, элементы резания, инструмент, оборудование.
42. Обработка заготовок фрезерованием: схема, элементы резания, инструмент, оборудование.
43. Обработка деталей шлифованием: схема, элементы резания, инструмент, оборудование.
44. Методы отделочной обработки деталей: полирование. Сущность, схемы, особенности.
45. Методы отделочной обработки деталей: притирка. Сущность, схемы, особенности.
46. Хонингование, суперфиниш. Сущность, схемы, особенности.

Методические материалы, определяющие процедуру и критерии оценивания сформированности компетенций при проведении промежуточной аттестации

Критерии формирования оценок по ответам на вопросы, выполнению тестовых заданий

- оценка **«отлично»** выставляется обучающемуся, если количество правильных ответов на вопросы составляет 100 – 90% от общего объёма заданных вопросов;
- оценка **«хорошо»** выставляется обучающемуся, если количество правильных ответов на вопросы – 89 – 76% от общего объёма заданных вопросов;
- оценка **«удовлетворительно»** выставляется обучающемуся, если количество правильных ответов на тестовые вопросы – 75–60 % от общего объёма заданных вопросов;
- оценка **«неудовлетворительно»** выставляется обучающемуся, если количество правильных ответов – менее 60% от общего объёма заданных вопросов.

Критерии формирования оценок по результатам выполнения заданий

«Отлично/зачтено» – ставится за работу, выполненную полностью без ошибок и недочетов.

«Хорошо/зачтено» – ставится за работу, выполненную полностью, но при наличии в ней не более одной негрубой ошибки и одного недочета, не более трех недочетов.

«Удовлетворительно/зачтено» – ставится за работу, если обучающийся правильно выполнил не менее 2/3 всей работы или допустил не более одной грубой ошибки и двух недочетов, не более одной грубой и одной негрубой ошибки, не более трех негрубых ошибок, одной негрубой ошибки и двух недочетов.

«Неудовлетворительно/не зачтено» – ставится за работу, если число ошибок и недочетов превысило норму для оценки «удовлетворительно» или правильно выполнено менее 2/3 всей работы.

Виды ошибок:

- *грубые ошибки: незнание основных понятий, правил, норм; незнание приемов решения задач; ошибки, показывающие неправильное понимание условия предложенного задания.*

- *негрубые ошибки: неточности формулировок, определений; нерациональный выбор хода решения.*

- *недочеты: нерациональные приемы выполнения задания; отдельные погрешности в формулировке выводов; небрежное выполнение задания.*

Критерии формирования оценок по экзамену

«Отлично» – студент приобрел необходимые умения и навыки, продемонстрировал навык практического применения полученных знаний, не допустил логических и фактических ошибок

«Хорошо» – студент приобрел необходимые умения и навыки, продемонстрировал навык практического применения полученных знаний; допустил незначительные ошибки и неточности.

«Удовлетворительно» – студент допустил существенные ошибки.

«Неудовлетворительно» – студент демонстрирует фрагментарные знания изучаемого курса; отсутствуют необходимые умения и навыки, допущены грубые ошибки.

Критерии формирования оценок по зачету

К зачету допускаются студенты, выполнившие более 60% заданий по самостоятельной работе в 7 семестре.

«Зачтено» - студент демонстрирует знание основных разделов программы изучаемого курса: его базовых понятий и фундаментальных проблем; приобрел необходимые умения и навыки, освоил вопросы практического применения полученных знаний, не допустил фактических ошибок при ответе, достаточно последовательно и логично излагает теоретический материал, допуская лишь незначительные нарушения последовательности изложения и некоторые неточности.

«Незачтено» - выставляется в том случае, когда студент демонстрирует фрагментарные знания основных разделов программы изучаемого курса: его базовых понятий и фундаментальных проблем. У экзаменуемого слабо выражена способность к самостоятельному аналитическому мышлению, имеются затруднения в изложении материала, отсутствуют необходимые умения и навыки, допущены грубые ошибки и незнание терминологии, отказ отвечать на дополнительные вопросы, знание которых необходимо для получения положительной оценки.

оценочных материалов для проведения промежуточной аттестации по дисциплине « _____ »

по направлению подготовки/специальности

шифр и наименование направления подготовки/специальности

профиль / специализация

квалификация выпускника

1. Формальное оценивание			
Показатели	Присутствуют		Отсутствуют
Наличие обязательных структурных элементов:			
–титульный лист			
–пояснительная записка			
– типовые оценочные материалы			
–методические материалы, определяющие процедуру и критерии оценивания			
Содержательное оценивание			
Показатели	Соответствует	Соответствует частично	Не соответствует
Соответствие требованиям ФГОС ВО к результатам освоения программы			
Соответствие требованиям ОПОП ВО к результатам освоения программы			
Ориентация на требования к трудовым функциям ПС (при наличии утвержденного ПС)			
Соответствует формируемым компетенциям, индикаторам достижения компетенций			

Заключение: ФОС рекомендуется/ не рекомендуется к внедрению; обеспечивает/ не обеспечивает объективность и достоверность результатов при проведении оценивания результатов обучения; критерии и показатели оценивания компетенций, шкалы оценивания обеспечивают/ не обеспечивают проведение всесторонней оценки результатов обучения.

Эксперт, должность, ученая степень, ученое звание _____ / Ф.И.О.

(подпись)

МП