

Документ подписан простой электронной подписью  
Информация о владельце:  
ФИО: Гарант Максим Алексеевич  
Должность: Ректор  
Дата подписания: 04.09.2023 18:55:38  
Уникальный программный ключ:  
7708e7a47e66a8ee02711b298d7e78bd1e40bf88

**МИНИСТЕРСТВО ТРАНСПОРТА РОССИЙСКОЙ ФЕДЕРАЦИИ**  
**ФЕДЕРАЛЬНОЕ АГЕНТСТВО ЖЕЛЕЗНОДОРОЖНОГО ТРАНСПОРТА**  
ФЕДЕРАЛЬНОЕ ГОСУДАРСТВЕННОЕ БЮДЖЕТНОЕ ОБРАЗОВАТЕЛЬНОЕ УЧРЕЖДЕНИЕ ВЫСШЕГО ОБРАЗОВАНИЯ  
**САМАРСКИЙ ГОСУДАРСТВЕННЫЙ УНИВЕРСИТЕТ ПУТЕЙ СООБЩЕНИЯ**

Приложение  
к рабочей программе дисциплины

## **ОЦЕНОЧНЫЕ МАТЕРИАЛЫ ДЛЯ ПРОМЕЖУТОЧНОЙ АТТЕСТАЦИИ ПО ДИСЦИПЛИНЕ (МОДУЛЮ)**

### **Проектирование электромеханического оборудования подвижного состава электрического транспорта**

---

*(наименование дисциплины(модуля))*

Направление подготовки / специальность

**13.03.02 Электроэнергетика и электротехника**

---

*(код и наименование)*

Направленность (профиль)/специализация

**Электрический транспорт**

---

*(наименование)*

## Содержание

1. Пояснительная записка.
2. Типовые контрольные задания или иные материалы для оценки знаний, умений, навыков и (или) опыта деятельности, характеризующих уровень сформированности компетенций.
3. Методические материалы, определяющие процедуру и критерии оценивания сформированности компетенций при проведении промежуточной аттестации.

## 1. Пояснительная записка

Цель промежуточной аттестации – оценивание промежуточных и окончательных результатов обучения по дисциплине, обеспечивающих достижение планируемых результатов освоения образовательной программы.

Форма контроля – зачет с оценкой, 7 семестр

Перечень компетенций, формируемых в процессе освоения дисциплины

Код и наименование компетенции	Код индикатора достижения компетенции
ПК-1 Способен рассчитывать и оценивать параметры и режимы функционирования подвижного состава электрического транспорта, подстанций, кабельных и воздушных линий электропередачи	ПК-1.7 Выполняет вычисления параметров и режимов работы оборудования подвижного состава электрического транспорта
	ПК-1.8 Выполняет проектирование элементов оборудования городского электрического транспорта

Результаты обучения по дисциплине, соотнесенные с планируемыми результатами освоения образовательной программы

Код и наименование индикатора достижения компетенции	Результаты обучения по дисциплине	Оценочные материалы
ПК-1.7 Выполняет вычисления параметров и режимов работы оборудования подвижного состава электрического транспорта	Обучающийся знает: параметры для выполнения расчетов пусковых и тормозных режимов работы подвижного состава электрического транспорта, нагрузок тяговых передач, характеристик электродвигателей	Вопросы (1 – 10)
	Обучающийся умеет: объяснять характеристики тяговых электрических двигателей; вычислять параметры тяговых электрических двигателей для различных режимов работы	Задания (1 – 3)
	Обучающийся владеет: навыками расчета нагрузок тяговых передач подвижного состава электрического транспорта; навыками расчета реостатного пуска электродвигателей; навыками выполнения расчета конструктивных параметров тяговых электродвигателей подвижного состава электрического транспорта	Задания (4 – 6), Задание 6 – типовое задание на курсовую работу
ПК-1.8 Выполняет проектирование элементов оборудования городского электрического транспорта	Обучающийся знает: основные понятия в проектировании; понятие электромагнитной совместимости; влияние гармоник тока, электромагнитных моментов на работу электромеханического оборудования; отличия тяговых электродвигателей от стационарных; основные понятия теории надежности	Вопросы (11 – 25)
	Обучающийся умеет: пояснять конструкцию и принцип действия электрооборудования подвижного состава электрического транспорта; определять расположение электрооборудования на подвижном составе городского электрического транспорта; объяснять работу электрических цепей подвижного	Задания (7 – 9)

	состава электрического транспорта	
	Обучающийся владеет: навыками выполнения сравнительной оценки схемных решений электрических цепей подвижного состава электрического транспорта; навыками определения особенностей технических решений и работы электрических цепей подвижного состава электрического транспорта	Задания (10 – 12)

Промежуточная аттестация (зачет с оценкой) проводится в одной из следующих форм:

- 1) ответ на билет, состоящий из теоретических вопросов и практических заданий;
- 2) выполнение заданий в ЭИОС СамГУПС.

**2. Типовые<sup>1</sup> контрольные задания или иные материалы для оценки знаний, умений, навыков и (или) опыта деятельности, характеризующих уровень сформированности компетенций**

**2.1 Типовые вопросы (тестовые задания) для оценки знаниевого образовательного результата**

**Проверяемый образовательный результат:**

Код и наименование индикатора достижения компетенции	Образовательный результат
ПК-1.7 Выполняет вычисления параметров и режимов работы оборудования подвижного состава электрического транспорта	Обучающийся знает: параметры для выполнения расчетов пусковых и тормозных режимов работы подвижного состава электрического транспорта, нагрузок тяговых передач, характеристик электродвигателей

*Примеры вопросов/заданий*

**1. Предварительный расчет ступеней пускового реостата на один из тяговых электродвигателей, устанавливаемых на подвижном составе городского электрического транспорта для установившейся стадии пускового режима выполняется:**

- а) по заданному значению коэффициента неравномерности и среднему значению ускорения для нормально нагруженного подвижного состава электрического транспорта;
- б) по заданному значению коэффициента неравномерности и средней скорости для нормально нагруженного подвижного состава электрического транспорта;
- в) по заданному значению средней скорости и среднему значению ускорения для максимально нагруженного подвижного состава электрического транспорта

**2. Под средним ускорением подвижного состава электрического транспорта понимают:**

- а) ускорение, которое соответствует среднему пусковому току;
- б) среднеарифметическое ускорение при разгоне подвижного состава электрического транспорта;
- в) ускорение при переходе на следующую скоростную характеристику

**3. Начальное ускорение, которое рекомендуется для расчета первой пусковой ступени реостата для ненагруженного вагона метрополитена составляет:**

- а)  $0,3 - 0,4 \text{ м/с}^2$ ;
- б)  $0,5 - 0,6 \text{ м/с}^2$ ;
- в)  $0,25 - 0,57 \text{ м/с}^2$

**4. Для режима реостатного торможения тяговых электродвигателей подвижного состава электрического транспорта, тепловой расчет реостатов целесообразно выполнять:**

- а) по пусковому режиму;
- б) по тормозному режиму;
- в) совместно по пусковому и тормозному режимам

**5. Первичные реле включаются:**

- а) непосредственно в цепь управления;
- б) в цепь управления через измерительные трансформаторы тока и напряжения;
- в) в силовую цепь

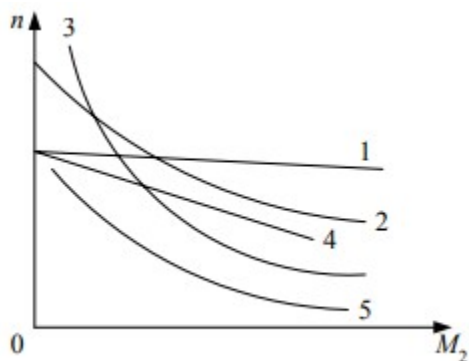
**6. При ориентировочных расчетах средняя нагрузка тяговой передачи ПС ГЭТ определяется:**

- а) по величине момента, развиваемого тяговым двигателем при среднем пусковом ускорении или среднем тормозном замедлении;

<sup>1</sup> Приводятся типовые вопросы и задания. Оценочные средства, предназначенные для проведения аттестационного мероприятия, хранятся на кафедре в достаточном для проведения оценочных процедур количестве вариантов. Оценочные средства подлежат актуализации с учетом развития науки, образования, культуры, экономики, техники, технологий и социальной сферы. Ответственность за нераспространение содержания оценочных средств среди обучающихся университета несут заведующий кафедрой и преподаватель – разработчик оценочных средств.

- б) по скорости вращения якоря тягового электрического двигателя при изменении нагрузки;
- в) по величине момента, развиваемого тяговым двигателем при экстренном торможении

7. Укажите, какая из представленных на графике механических характеристик, относится к двигателю постоянного тока последовательного возбуждения:



- а) 1;
- б) 2;
- в) 3;
- г) 4;
- д) 5

8. Для режима рекуперативного торможения используют тяговые электродвигатели постоянного тока:

- а) смешанного возбуждения;
- б) последовательного возбуждения;
- в) параллельного возбуждения

9. Если поменять полюсь якорной цепи двигателя постоянного тока:

- а) двигатель будет работать в реверсивном режиме;
- б) двигатель остановится;
- в) двигатель будет работать в прежнем режиме

10. Для двигателей постоянного тока смешанного возбуждения в режиме рекуперации характеристики ослабленного поля рассчитываются:

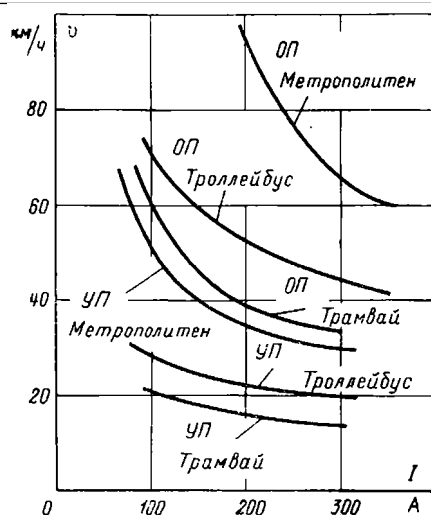
- а) для тягового режима;
- б) для тормозного режима;
- в) сразу для тягового и тормозного режимов

Код и наименование индикатора достижения компетенции	Образовательный результат
ПК-1.7 Выполняет вычисления параметров и режимов работы оборудования подвижного состава электрического транспорта	Обучающийся умеет: объяснять характеристики тяговых электрических двигателей; вычислять параметры тяговых электрических двигателей для различных режимов работы

*Примеры вопросов/заданий*

**Задание 1**

Объясните приведенные на рис. усредненные характеристики тяговых электродвигателей



### Задание 2

Определите частоту вращения ТЭД, соответствующую скорости выхода на безреостатную характеристику, если  $v_{\max} = 70$  км/ч,  $v_{\text{вых}} = 20$  км/ч,  $n_{\max} = 3800$  об/мин

### Задание 3

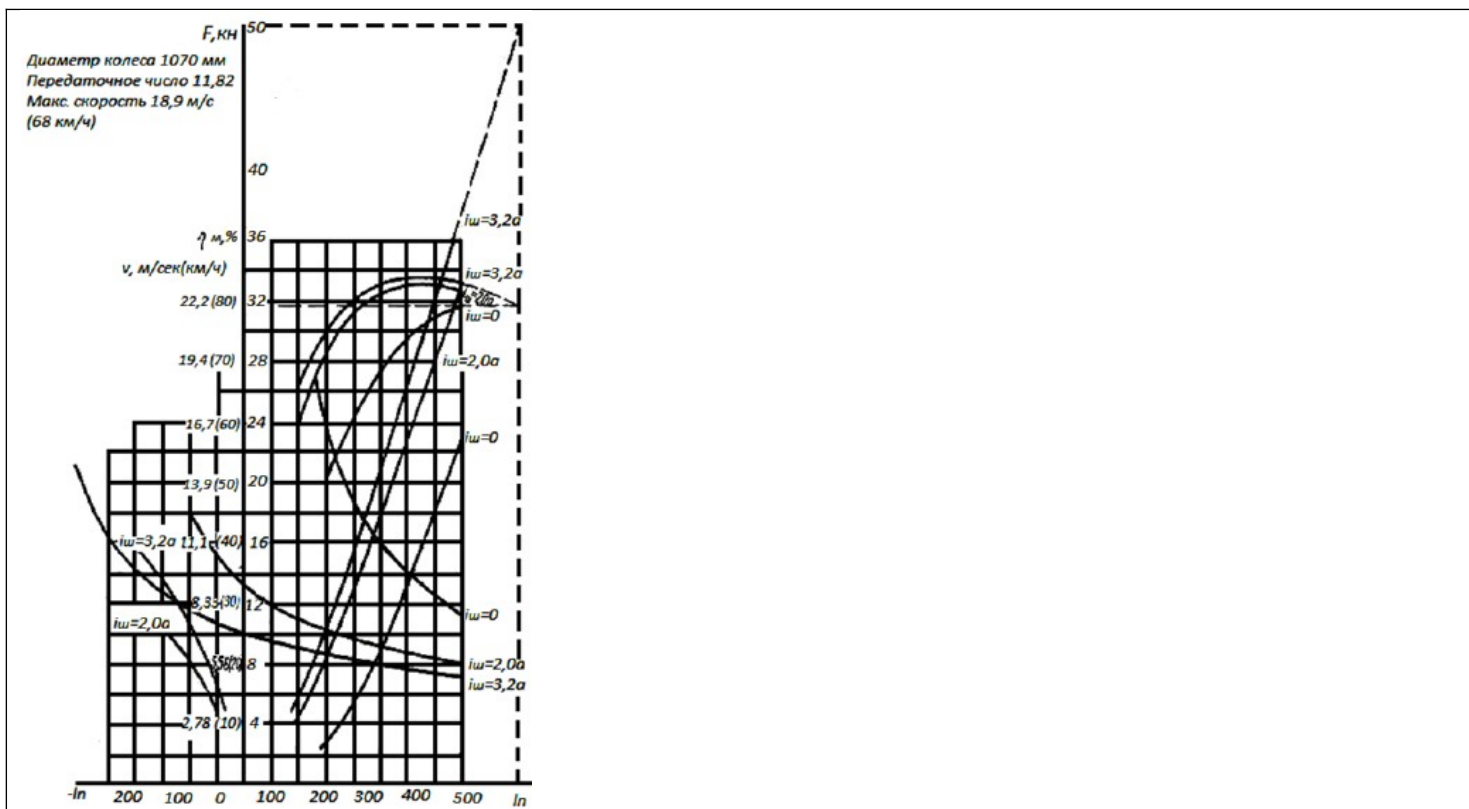
Определите тормозную силу тягового электродвигателя ДК-211В при динамическом торможении, если известно, что ток  $I = 230$  А, КПД передачи  $\eta = 0,87$ ,  $U = 550$  В, магнитные и механические потери  $\Delta P = 30$  Вт, сопротивление обмоток двигателя  $0,56$  Ом.

Код и наименование индикатора достижения компетенции	Образовательный результат
ПК-1.7 Выполняет вычисления параметров и режимов работы оборудования подвижного состава электрического транспорта	Обучающийся владеет: навыками расчета нагрузок тяговых передач подвижного состава электрического транспорта; навыками расчета реостатного пуска электродвигателей; навыками выполнения расчета конструктивных параметров тяговых электродвигателей подвижного состава электрического транспорта

*Примеры вопросов/заданий*

### Задание 4

Определите расчетные нагрузки тяговой передачи троллейбуса по электромеханическим характеристикам тягового двигателя, приведенным на рис. ниже. Автоматический выключатель троллейбуса отрегулирован на ток 450 А.



### Задание 5

Рассчитайте реостатный пуск двигателя постоянного тока последовательного возбуждения с номинальным напряжением 375 В, номинальным напряжением 110 кВт, токами часового/длительного режимов 330/280 А, номинально/максимальной частотой вращения 1480/3600 об/мин. Изменение ускорения  $0,35 \text{ м/с}^2$ .

### Задание 6 (типовое задание на курсовой проект)

Выполните расчет конструктивных параметров тягового электродвигателя троллейбуса (расчет активного слоя якоря, размеров щеток и длины рабочей части коллектора, расчет коммутации и добавочных полюсов, магнитных цепей машины, цепи возбуждения, нагрузочной характеристики) с тиристорным регулированием. Скорость троллейбуса при часовом режиме 30 км/ч; номинальная (часовая) мощность 150 кВт; при нормальной нагрузке и номинальном напряжении 550 В троллейбус должен развивать на площадке установившуюся скорость 60 км/ч. электрическое торможение: рекуперативное со следящим замещением рекуперативного торможения реостатным. Максимальное напряжение при замещающем реостатном торможении 720 В, максимальная конструктивная скорость 70 км/ч, диаметр ведущего колеса 1070 мм, передаточное число редуктора 11,41. Масса троллейбуса при нормальном номинальном наполнении 16 тонн, возбуждение ТЭД последовательное.

ПК-1.8 Выполняет проектирование элементов оборудования городского электрического транспорта

Обучающийся знает: основные понятия в проектировании; понятие электромагнитной совместимости; влияние гармоник тока, электромагнитных моментов на работу электромеханического оборудования; отличия тяговых электродвигателей от стационарных; основные понятия теории надежности

### Примеры вопросов/заданий

#### 11. Основной целью проектирования является:

- разработка комплекта технической документации;
- разработка технологии изготовления;
- разработка схем подключения

#### 12. Проект представляет собой:

- комплекс графических и текстовых материалов, содержащих решения по технологии и оборудованию;
- набор текстовых документов, дающих представление о конструкции и принципе действия



- проектируемого объекта;
- в) описание технологии изготовления оборудования

**13. Проект включает в себя:**

- а) конструктивные решения, расчеты, обоснования, сметы;
- б) расчеты и сметы;
- в) конструктивные решения

**14. Рабочая документация разрабатывается на основании:**

- а) утвержденного технико-экономического обоснования проекта;
- б) технического задания;
- в) проектной документации

**15. Технико-экономическое обоснование (ТЭО) это:**

- а) комплект расчетно-аналитических документов, содержащих как исходные данные, так и основные технические и организационные решения, расчетно-сметные, оценочные и другие показатели, позволяющие рассматривать целесообразность и эффективность инвестиционного проекта;
- б) особые требования, обусловленные спецификой самого объекта либо условиями его эксплуатации;
- в) комплекс графических и текстовых материалов, содержащих решения по технологии и оборудованию

**16. Электромагнитная совместимость это:**

- а) способность технических средств одновременно функционировать в реальных условиях эксплуатации с требуемым качеством при воздействии на них непреднамеренных электромагнитных помех и не создавать недопустимых электромагнитных помех другим техническим средствам;
- б) способность технических средств не создавать недопустимых электромагнитных помех;
- в) способность технических средств противодействовать воздействию на них электромагнитных помех

**17. Основопологающее отличие тягового электродвигателя от стационарных электрических двигателей значительной мощности заключается:**

- а) в определенных условиях непосредственного монтажа электромоторов и довольно ограниченном посадочном месте для их расположения;
- б) дизайном конструкции тягового электродвигателя;
- в) принципом работы тягового электродвигателя

**18. Основным признаком электромеханических аппаратов является:**

- а) наличие в них подвижных частей;
- б) наличие в них конденсаторов;
- в) наличие в них обмоток возбуждения

**19. На подвижном составе электрического транспорта в качестве тяговых двигателей используют электрические машины:**

- а) быстроходного типа;
- б) тихоходного типа;
- в) средние

**20. Высшие гармоники тока и напряжения вызывают во всех элементах системы электроснабжения:**

- а) дополнительные потери активной мощности;
- б) увеличивают скорость переходных процессов при коммутации;
- в) увеличивают инерционные процессы в системе

**21. Пульсации электромагнитного момента, вызванные воздействием высших гармоник напряжения на электродвигатели:**

- а) приводят к ухудшению виброакустических характеристик двигателей;
- б) вызывают реакцию якоря;
- в) создают на валу двигателя дополнительный момент нагрузки

**22. Колебательные электромагнитные моменты возникают:**

- а) в результате взаимодействия магнитных полей статора и ротора, имеющих разный порядковый номер;
- б) в результате взаимодействия магнитных полей статора и ротора, имеющих одинаковый порядковый номер;
- в) при возникновении электростатического поля

**23. Надежность это:**

- а) свойство объекта выполнять заданные функции, сохраняя во времени значения его эксплуатационных показателей в заданных пределах, соответствующих заданным режимам и условиям применения, технического обслуживания, ремонта, хранения и транспортировки;
- б) характеристика объекта показывающая его работоспособность;
- в) способность объекта работать в определенных условиях

**24. Под работоспособностью понимается:**

- а) такое состояние элементов электрооборудования, при котором они способны выполнять заданные функции, сохраняя значения заданных параметров в пределах установленных нормативно-технической документацией;
- б) такое состояние элементов электрооборудования, при котором они способны выполнять заданные функции и удовлетворять требованиям, относящемуся к их внешнему виду;
- в) такое состояние элементов электрооборудования, при котором они способны выполнять заданные функции после проведения ремонтных работ

**25. Событие, заключающееся в нарушении работоспособности оборудования, называется:**

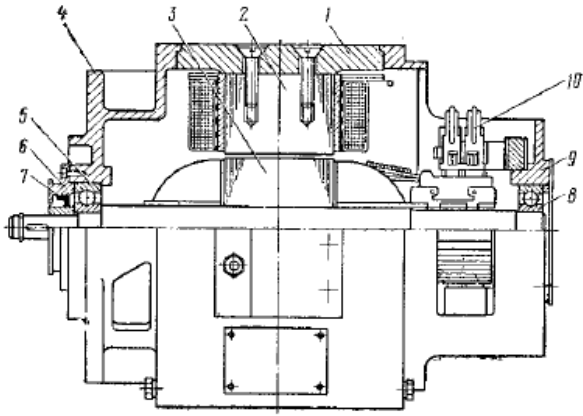
- а) отказом;
- б) ошибкой;
- в) нарушением

Код и наименование индикатора достижения компетенции	Образовательный результат
ПК-1.8 Выполняет проектирование элементов оборудования городского электрического транспорта	Обучающийся умеет: пояснять конструкцию и принцип действия электрооборудования подвижного состава электрического транспорта; определять расположение электрооборудования на подвижном составе городского электрического транспорта; объяснять работу электрических цепей подвижного состава электрического транспорта

*Примеры вопросов/заданий*

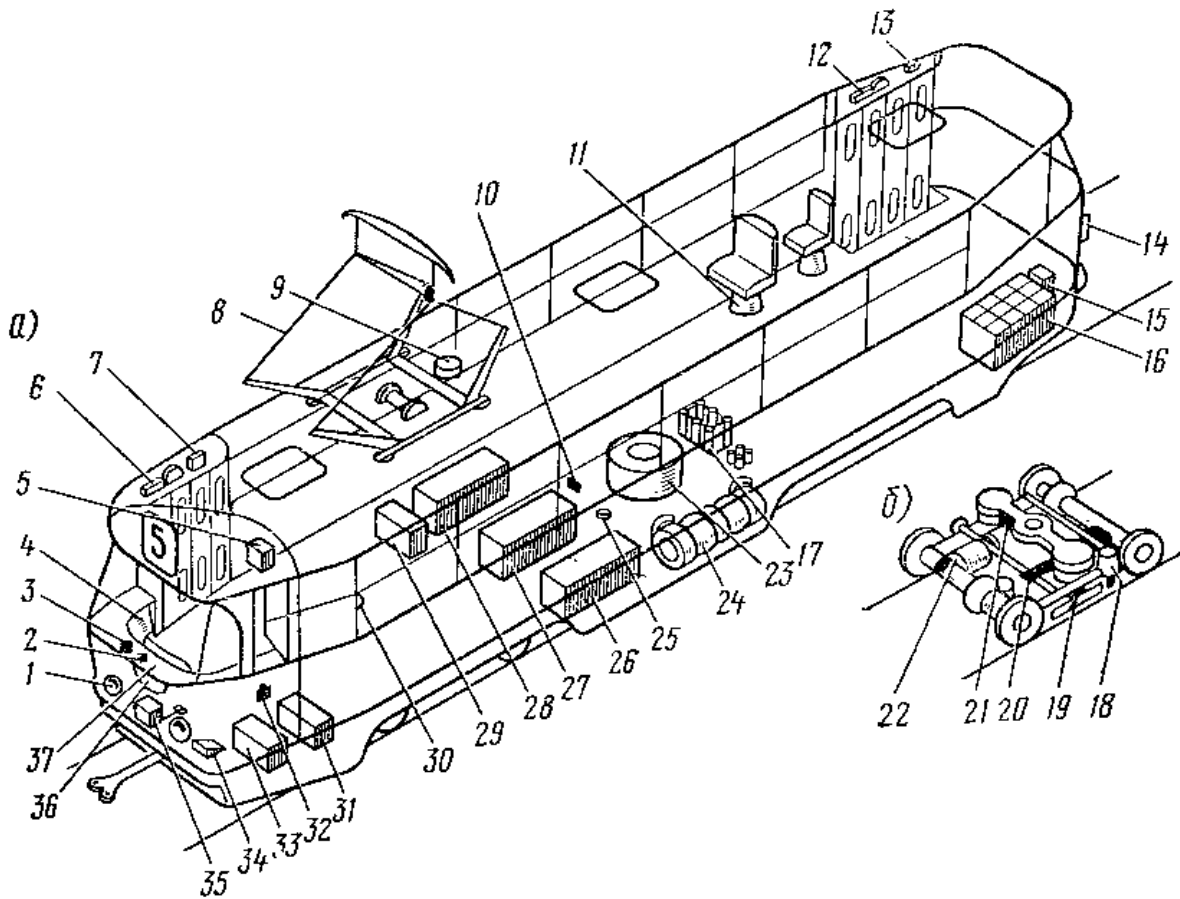
**Задание 7**

Поясните конструкцию и принцип электропривод дверей трамвайного вагона Т-3, представленного на рис. ниже.



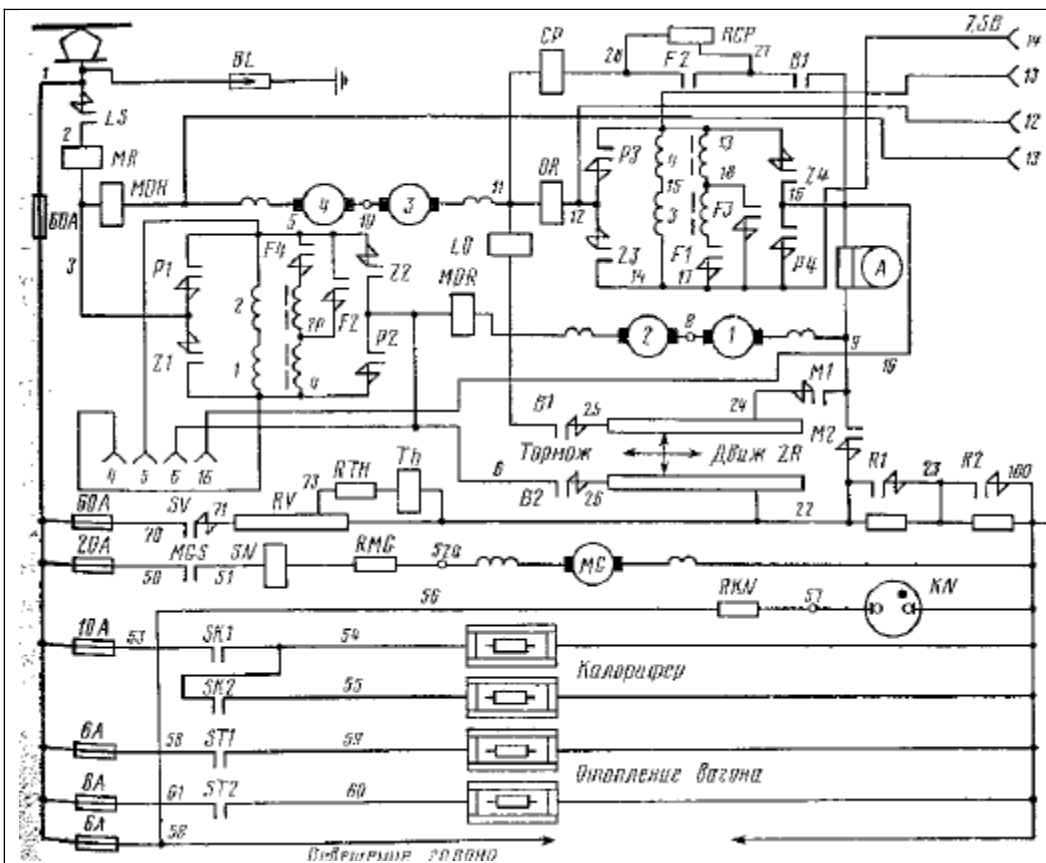
### Задание 8

Определите расположение электрооборудования на трамвайном вагоне Т-3 и на тележке, используя рис., представленный ниже



### Задание 9

Объясните работу схемы высоковольтной цепи трамвайного вагона Т-3, представленную на рис.

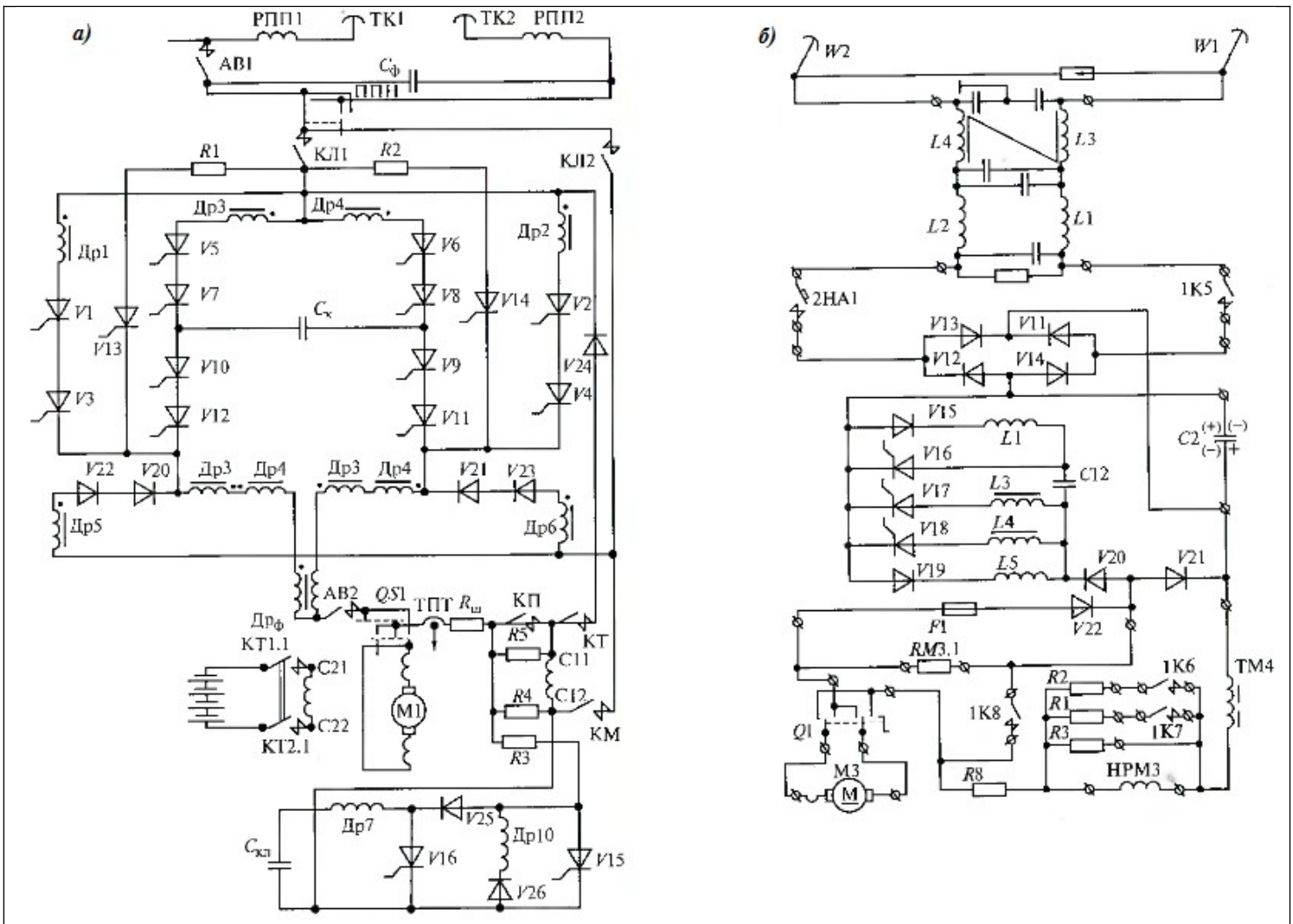


Код и наименование индикатора достижения компетенции	Образовательный результат
ПК-1.8 Выполняет проектирование элементов оборудования городского электрического транспорта	Обучающийся владеет: навыками выполнения сравнительной оценки схемных решений электрических цепей подвижного состава электрического транспорта; навыками определения особенностей технических решений и работы электрических цепей подвижного состава электрического транспорта

Примеры вопросов/заданий

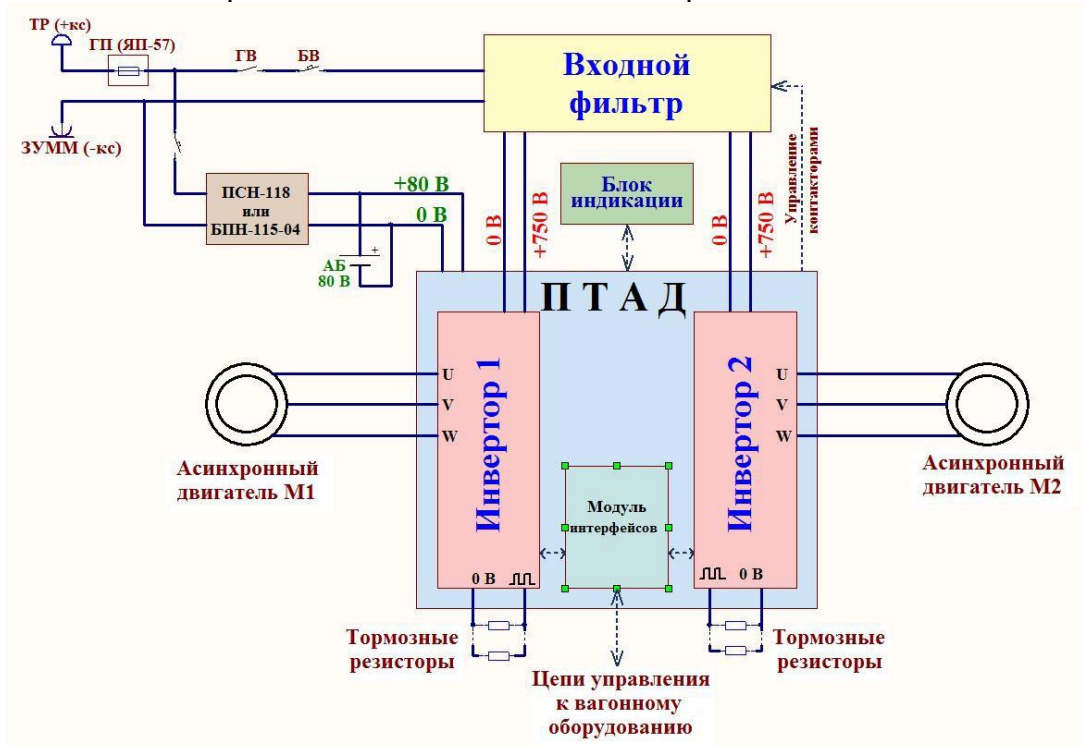
### Задание 10

На рис., представленном ниже показаны две схемы силовых цепей троллейбусов. Дайте сравнительную оценку представленных схемных решений.



### Задание 11

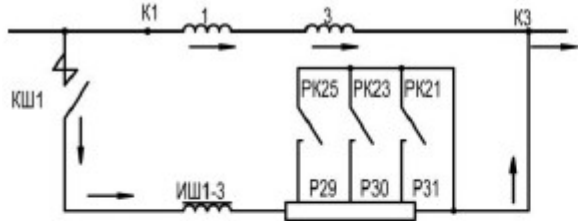
Укажите особенности представленного ниже технического решения – импульсной схемы управления тяговыми асинхронными двигателями вагона метрополитена.



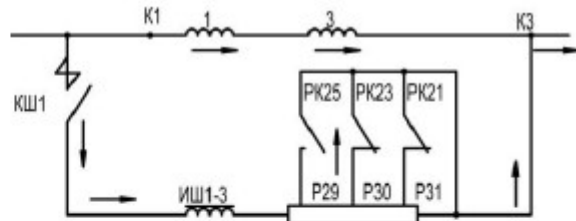
### Задание 12

Объясните особенности работы представленных ниже электрических схем регулирования скорости

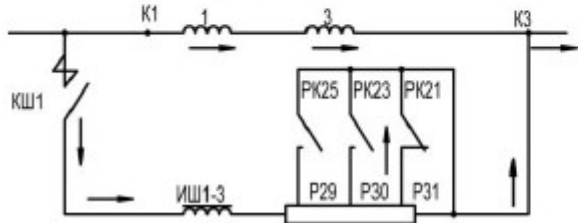
подвижного состава ослаблением поля обмотки возбуждения



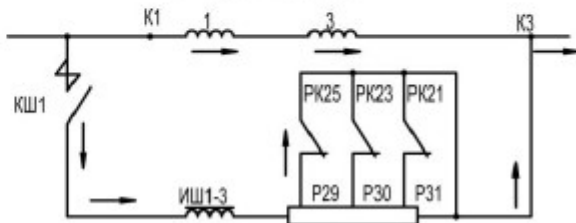
1-я ступень- поле 70 %



3-я ступень- поле 37 %



2-я ступень- поле 50 %



4-я ступень- поле 28 %

### 2.3. Перечень вопросов для подготовки обучающихся к промежуточной аттестации (зачету с оценкой)

1. Классификация оборудования ПС ГЭТ.
2. Требования к электромеханическому оборудованию ПС ГЭТ.
3. Основные этапы разработки ПС ГЭТ и электромеханического, связанного с ним механического и электрического оборудования.
4. Основные этапы создания ПС ГЭТ.
5. Принципы сравнительной оценки ПС ГЭТ.
6. Вместимость и планировка кузова с учетом электромеханического оборудования.
7. Весовые показатели ПС ГЭТ.
8. Путьевые ограничения и габариты ПС ГЭТ.
9. Габаритные показатели ПС.
10. Проходимость и маневренности ПС ГЭТ.
11. Динамические показатели ПС ГЭТ.
12. Комфортабельность и безопасность ПС ГЭТ.
13. Специальные требования к оборудованию ПС ГЭТ.
14. Принципы планировки ПС ГЭТ.
15. Решение планировочных задач ПС ГЭТ.
16. Составление технического задания на разработку оборудования.
17. Основные понятия и задачи надежности.
18. Оценочный расчет элементов надежности электромеханического оборудования ПС ГЭТ.
19. Электрические машины, используемые на ПС ГЭТ.
20. Тяговые электродвигатели ПС ГЭТ.
21. Характеристики ТЭД ПС ГЭТ.
22. Вспомогательные электрические машины ПС ГЭТ.
23. Определение основных размеров ТЭД, используемых на рельсовом и безрельсовом подвижном составе электрического транспорта.
24. Выбор тягового электродвигателя для подвижного состава электрического транспорта по тепловой мощности.
25. Математическое моделирование электрических машин постоянного тока.
26. Векторное управление асинхронными электрическими двигателями.
27. Расчет параметров электрических машин постоянного и переменного тока.
28. Электрические аппараты силовых цепей – токоприемники.
29. Электрические аппараты силовых цепей – контроллеры.
30. Электрические аппараты силовых цепей – ускоритель.
31. Электрические аппараты силовых цепей – контакторы.
32. Электрические аппараты силовых цепей – пусковые реостаты.
33. Электрические аппараты силовых цепей – индуктивные шунты.
34. Электрические аппараты силовых цепей – защитные устройства.
35. Электрические аппараты цепей управления и вспомогательных цепей: реле.
36. Электрические аппараты – аккумуляторная батарея.
37. Импульсное управление ПС ГЭТ.
38. Электрооборудование ПС ГЭТ с импульсной системой управления.
39. Микропроцессоры.
40. Алгоритмы работы электрических схем троллейбуса ЗиУ-682В.
41. Электрические схемы силовых цепей четырехосных вагонов с непосредственной системой управления.
42. Электрические схемы силовых цепей четырехосных вагонов с косвенной системой управления.
43. Тиристорно-импульсная система управления тяговым электроприводом троллейбусов.
44. Тиристорно-импульсная система управления тяговым электроприводом трамвайных вагонов РВЗ-7.
45. Электрическая схема электронного блока управления трамвайного вагона РВЗ-7.

### 3. Методические материалы, определяющие процедуру и критерии оценивания сформированности компетенций при проведении промежуточной аттестации

#### Критерии формирования оценок по ответам на вопросы, выполнению тестовых заданий

- оценка **«отлично»** выставляется обучающемуся, если количество правильных ответов на вопросы составляет 100 – 90 % от общего объёма заданных вопросов;
- оценка **«хорошо»** выставляется обучающемуся, если количество правильных ответов на вопросы – 89 – 76 % от общего объёма заданных вопросов;
- оценка **«удовлетворительно»** выставляется обучающемуся, если количество правильных ответов на тестовые вопросы – 75–60 % от общего объёма заданных вопросов;
- оценка **«неудовлетворительно»** выставляется обучающемуся, если количество правильных ответов – менее 60 % от общего объёма заданных вопросов.

#### Критерии формирования оценок по результатам выполнения заданий / курсовой работе

**«Отлично/зачтено»** – ставится за работу, выполненную полностью без ошибок и недочетов.

**«Хорошо/зачтено»** – ставится за работу, выполненную полностью, но при наличии в ней не более одной негрубой ошибки и одного недочета, не более трех недочетов.

**«Удовлетворительно/зачтено»** – ставится за работу, если обучающийся правильно выполнил не менее 2/3 всей работы или допустил не более одной грубой ошибки и двух недочетов, не более одной грубой и одной негрубой ошибки, не более трех негрубых ошибок, одной негрубой ошибки и двух недочетов.

**«Неудовлетворительно/не зачтено»** – ставится за работу, если число ошибок и недочетов превысило норму для оценки «удовлетворительно» или правильно выполнено менее 2/3 всей работы.

*Виды ошибок:*

- *грубые ошибки: незнание основных понятий, правил, норм; незнание приемов решения заданий; ошибки, показывающие неправильное понимание условия предложенного задания.*

- *негрубые ошибки: неточности формулировок, определений; нерациональный выбор хода решения.*

- *недочеты: нерациональные приемы выполнения задания; отдельные погрешности в формулировке выводов; небрежное выполнение задания.*

#### Критерии формирования оценок по зачету с оценкой (пятибалльная шкала оценивания)

**«Отлично/зачтено»** – студент приобрел необходимые умения и навыки, продемонстрировал навык практического применения полученных знаний, не допустил логических и фактических ошибок

**«Хорошо/зачтено»** – студент приобрел необходимые умения и навыки, продемонстрировал навык практического применения полученных знаний; допустил незначительные ошибки и неточности.

**«Удовлетворительно/зачтено»** – студент допустил существенные ошибки.

**«Неудовлетворительно/не зачтено»** – студент демонстрирует фрагментарные знания изучаемого курса; отсутствуют необходимые умения и навыки, допущены грубые ошибки.



Экспертный лист  
оценочных материалов для проведения промежуточной аттестации по  
дисциплине «Проектирование электромеханического оборудования подвижного состава  
электрического транспорта»

по направлению подготовки/специальности

13.0.02 Электроэнергетика и электротехника

шифр и наименование направления подготовки/специальности

Электрический транспорт

профиль / специализация

инженер – бакалавр

квалификация выпускника

1. Формальное оценивание			
Показатели	Присутствуют	Отсутствуют	
Наличие обязательных структурных элементов:			
– титульный лист	√		
– пояснительная записка	√		
– типовые оценочные материалы	√		
– методические материалы, определяющие процедуру и критерии оценивания	√		
Содержательное оценивание			
Показатели	Соответствует	Соответствует частично	Не соответствует
Соответствие требованиям ФГОС ВО к результатам освоения программы	√		
Соответствие требованиям ОПОП ВО к результатам освоения программы	√		
Ориентация на требования к трудовым функциям ПС (при наличии утвержденного ПС)	√		
Соответствует формируемым компетенциям, индикаторам достижения компетенций	√		

Заключение: ФОС рекомендуется/ не рекомендуется к внедрению; обеспечивает/ не обеспечивает объективность и достоверность результатов при проведении оценивания результатов обучения; критерии и показатели оценивания компетенций, шкалы оценивания обеспечивают/ не обеспечивают проведение всесторонней оценки результатов обучения.

Эксперт, должность, ученая степень, ученое звание \_\_\_\_\_ / Ф.И.О.

(подпись)

МП