

Документ подписан простой электронной подписью  
Информация о владельце:  
ФИО: Гарант Максим Алексеевич  
Должность: Ректор  
Дата подписания: 07.12.2023 14:28:36  
Уникальный программный ключ:  
7708e7a47e66a8ee02711b298d7e78bd1e40bf88

Приложение  
к рабочей программе дисциплины

**ОЦЕНОЧНЫЕ МАТЕРИАЛЫ ДЛЯ ПРОМЕЖУТОЧНОЙ АТТЕСТАЦИИ**  
**ПО ДИСЦИПЛИНЕ (МОДУЛЮ)**  
**Математика**

---

27.03.01 Стандартизация и метрология

---

*(код и наименование)*

Метрология и метрологическое обеспечение

---

*(наименование)*

## Содержание

1. Пояснительная записка.
2. Типовые контрольные задания или иные материалы для оценки знаний, умений, навыков и (или) опыта деятельности, характеризующих уровень сформированности компетенций.
3. Методические материалы, определяющие процедуру и критерии оценивания сформированности компетенций при проведении промежуточной аттестации.

## 1. Пояснительная записка

Цель промежуточной аттестации – оценивание промежуточных и окончательных результатов обучения по дисциплине, обеспечивающих достижение планируемых результатов освоения образовательной программы.

Формы промежуточной аттестации: экзамен (по очной форме - 2 семестр), зачеты (по очной форме -1 семестр).

### Перечень компетенций, формируемых в процессе освоения дисциплин

Код и наименование компетенции	Код и наименование индикатора достижения компетенции
ОПК-1 Способен анализировать задачи профессиональной деятельности на основе положений, законов и методов в области естественных наук и математики	ОПК-1.1 Применяет методы высшей математики для решения задач профессиональной деятельности
ОПК-6 Способен принимать научно-обоснованные решения в области стандартизации и метрологического обеспечения на основе методов системного и функционального анализа	ОПК-6.1 Применяет основы теории систем и функционального анализа для научного обоснования решений в области стандартизации и метрологического обеспечения

### Результаты обучения по дисциплине, соотнесенные с планируемыми результатами освоения образовательной программы

Код и наименование индикатора достижения компетенции	Результаты обучения по дисциплине	Оценочные материалы(семестр _)
ОПК-1.1 Применяет методы высшей математики для решения задач профессиональной деятельности	Обучающийся знает: основные понятия и методы математического анализа, аналитической геометрии и линейной алгебры, дифференциального и интегрального исчисления, теории вероятностей, математической статистики.	Задания 1 семестр (№1-- №10) 2 семестр (№11-- №26) 3 семестр (№27-- №40)
	Обучающийся умеет: решать задачи профессиональной направленности,.	Задания 1 семестр (№81-- №83) 2 семестр (№84-- №86) 3 семестр (№87-- №89)
	Обучающийся владеет: методами математического описания физических явлений и процессов.	Задания 1 семестр (№99-- №101) 2 семестр (№102-- №104) 3 семестр (№105-- №107)
ОПК-6.1 Применяет основы теории систем и функционального анализа для научного обоснования решений в области стандартизации и метрологического обеспечения	Обучающийся знает: основные определения и понятия; основные методы решения задач.	Задания 1 семестр (№41-- №50) 2 семестр (№51-- №65) 3 семестр (№66-- №80)
	Обучающийся умеет: применять математические методы для решения практических задач.	Задания 1 семестр (№90-- №92) 2 семестр (№93-- №95) 3 семестр (№96--

		№98)
	Обучающийся владеет: аппаратом математического анализа, теории вероятностей и математической статистики.	Задания 1 семестр (№108-- №110) 2 семестр (№111-- №113) 3 семестр (№114-- №116)

Промежуточная аттестация (экзамен) проводится в одной из следующих форм:

- 1) ответ на билет, состоящий из теоретических вопросов и практических заданий;
- 2) выполнение заданий в ЭИОС СамГУПС.

Промежуточная аттестация (зачет) проводится в одной из следующих форм:

- 1) собеседование;
- 2) выполнение заданий в ЭИОС СамГУПС.

**2. Типовые<sup>1</sup> контрольные задания или иные материалы для оценки знаний, умений, навыков и (или) опыта деятельности, характеризующих уровень сформированности компетенций**

### 2.1 Типовые вопросы (тестовые задания) для оценки знаниевого образовательного результата

Код и наименование индикатора достижения компетенции	Образовательный результат
ОПК-1.1 Применяет методы высшей математики для решения задач профессиональной деятельности	Обучающийся знает: -основные понятия и методы математического анализа, аналитической геометрии и линейной алгебры, дифференциального и интегрального исчисления, теории вероятностей, математической статистики.
<p>1 семестр</p> <p>1. Единичной матрицей называется:</p> <p>А) диагональная матрица, с единицами на главной диагонали;</p> <p>В) квадратная матрица с единицами на главной диагонали;</p> <p>С) квадратная матрица, элементами которой являются единицы?</p> <p>2. Что можно сказать о системе линейных уравнений с матрицей <math>(A)</math> и расширенной матрицей, если <math>\text{rang}(A) &lt; \text{rang}(A B)</math> :</p> <p>А) система имеет единственное решение;</p> <p>В) существование такой системы невозможно;</p> <p>С) система не имеет решений.</p> <p>3. Перемножать можно матрицы:</p> <p>А) любого размера;</p> <p>В) только квадратные матрицы;</p> <p>С) только единичные матрицы;</p> <p>Д) матрицы такие, что левый сомножитель имеет столько столбцов, сколько строк у правого сомножителя.</p> <p>4. Определитель вычисляется:</p> <p>А) для любой матрицы;</p> <p>В) только для единичной матрицы;</p>	

<sup>1</sup> Приводятся типовые вопросы и задания. Оценочные средства, предназначенные для проведения аттестационного мероприятия, хранятся на кафедре в достаточном для проведения оценочных процедур количестве вариантов. Оценочные средства подлежат актуализации с учетом развития науки, образования, культуры, экономики, техники, технологий и социальной сферы. Ответственность за нераспространение содержания оценочных средств среди обучающихся университета несут заведующий кафедрой и преподаватель – разработчик оценочных средств.

- C) только для диагональной матрицы;
- D) только для квадратной матрицы.

5. Метод Крамера применим для решения системы линейных уравнений, если:

- A) матрица системы любая;
- B) матрица системы состоит только из единиц;
- C) матрица системы любая квадратная;
- D) матрица системы квадратная и невырожденная.

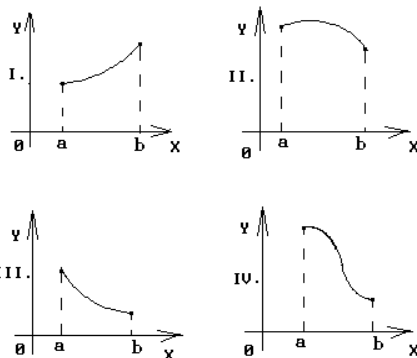
6. Если функция  $f(x)$  непрерывна на  $[a;b]$ , дифференцируема на  $(a;b)$  и  $y(a) = y(b)$ , то на  $(a;b)$  можно найти хотя бы одну точку, в которой :

- A) функция не определена;
- B) производная функции не существует;
- C) нельзя провести касательную к графику функции;
- D) производная функции обращается в ноль.

7. Найти интервалы монотонности функции  $y = x^2 - 2x$

- A) на  $(-\infty; 1]$  - убывает на  $(1; \infty)$  - возрастает
- B) на  $(-\infty; 0]$  - убывает на  $[0; \infty)$  - возрастает
- C) на  $(-\infty; 1]$  - возрастает на  $(1; \infty)$  - убывает
- D) на  $(-\infty; 0]$  - возрастает на  $(0; \infty)$  - убывает

8. График какой функции на всем отрезке  $[a,b]$  одновременно удовлетворяет трем условиям:  $y > 0$ ;  $y' < 0$ ;  $y'' > 0$ ?



Варианты ответов:

- A) Все графики
- B) Только II
- C) Только III
- D) Только II и III.
- E) Только I и III

9. Производной второго порядка называется:

- A) квадрат производной первого порядка;
- B) производная от производной первого порядка;
- C) корень квадратный от производной первого порядка;
- D) первообразная производной первого порядка

10. Частной производной функции нескольких переменных называется:

- A) производная от частного аргумента функции;
- B) производная от произведения аргументов функции;
- C) производная от частного аргументов функции;
- D) производная от функции при условии, что все аргументы кроме одного остаются.

11. Найти область определения функции  $f(x, y) = \sqrt{3y+2}$

- A) вся координатная плоскость, кроме точек, принадлежащих прямой  $y = -2/3$   
B) полуплоскость  $y > -2/3$ ;  
C) полуплоскость  $y < -2/3$ ;  
D) полуплоскость  $y > 2/3$ .

12. Частной производной функции нескольких переменных называется:

- A) производная от частного аргумента функции;  
B) производная от произведения аргументов функции;  
C) производная от частного аргументов функции;  
D) производная от функции при условии, что все аргументы кроме одного остаются постоянными.

13. Если  $U = \ln(3x - y^2 + 2z^3)$ , то значение  $U'_z$  в точке  $M(1; 0; 1)$  равно...

- A) 5      B) 3      C) 1/5      D) 6/5

14. Полным дифференциалом функции нескольких переменных называется:

- A) главная линейная часть приращения функции при изменении логарифма одного аргумента;  
B) главная линейная часть приращения функции при изменении всех аргументов;  
C) приращение функции при изменении всех аргументов;  
D) главная линейная часть приращения функции при изменении логарифма одного из аргументов.

15. Точки, в которых все частные производные равны 0, называются:

- A) стационарными; B) максимумом; C) минимумом; D) перегиба.

16. Функция  $F(x)$  называется первообразной для непрерывной функции  $y = f(x)$ , если:

- A)  $F(x) = f(x) + C$ ; B)  $F'(x) = f(x)$ ; C)  $F(x) = f'(x)$ ; D)  $F'(x) = f'(x)$ .

17. Неопределенным интегралом функции  $y = f(x)$  называется:

- A) первообразная функции  $y = f(x)$ ;  
B) квадрат первообразной функции  $y = f(x)$ ;  
C) сумма всех первообразных функции  $y = f(x)$ ;  
D) совокупность всех первообразных функции  $y = f(x)$ ;

18. Метод интегрирования по частям применим при интегрировании:

A) суммы или разности нескольких функций; B) линейной комбинации функций;

C) произведения функций; D) любой комбинации любых функций.

19. Формула интегрирования по частям имеет вид

- A)  $\int u dv = uv + \int v du$ ; B)  $\int u dv = uv - \int v du$ ;

$\int u dv = \int u dx + \int v dx$ ; D)  $\int u dv = \int u dx - \int v dx$

20. Какое из следующих свойств определенного интеграла является неверным:

- A)  $\int_a^b (f(x) + g(x)) dx = \int_a^b f(x) dx + \int_a^b g(x) dx$ ; B)  $\int_a^b Af(x) dx = A \int_a^b f(x) dx$ ;

- C)  $\int_a^b f(x) dx = 1$ ; D)  $\int_a^b f(x) dx = - \int_b^a f(x) dx$ .

21. Чтобы решить дифференциальное уравнение  $y'x + x + y = 0$ , следует

- 1) выполнять подстановку  $y(x) = x \cdot U(x)$ ;  
2) разделить переменные;  
3) искать решение в виде  $y(x) = U(x) \cdot V(x)$ .

22. Решить дифференциальное уравнение  $y' \cos x + y = x \sin x$ , следует

- 1) выполнять подстановку  $y(x) = x \cdot U(x)$   
2) разделить переменные

3) искать решение в виде  $y(x)=U(x)*V(x)$ .

23. Дифференциальным уравнением первого порядка является уравнение:

- 1)  $x y' + \sin x \cdot y = 0$ ;      2)  $x + \sin x \cdot y = 0$ ;  
3)  $y'' + y' \sin x + y = 1$ ;      4)  $y''' + y' - 2 = \cos x$ ;

24. Дифференциальным уравнением с разделяющимися переменными является уравнение вида:

- 1)  $y \cdot \cos x = 0$ ;      2)  $y' = x^2 y$ ;  
3)  $y' = \frac{xy}{x^2 + y^2}$ ;      4)  $y' + \frac{2y}{x} = x$ ;

25. Решение однородного дифференциального уравнения первого порядка может быть найдено в виде:

- 1)  $y = u \cdot v$ , где  $u = u(x)$  и  $v = v(x)$  – некоторые неизвестные функции;  
2)  $y = u \cdot x$ , где  $u = u(x)$  – некоторая неизвестная функция;  
3)  $y = u + v$ , где  $u = u(x)$  и  $v = v(x)$  – некоторые неизвестные функции;  
4)  $y = u + x$ , где  $u = u(x)$  – некоторая неизвестная функция.

26. Линейным неоднородным дифференциальным уравнением первого порядка является уравнение вида:

- 1)  $y' = f(x)g(y)$ ;  
2)  $y' + p(x)y = q(x)y^n$ ;  
3)  $y' = f(x; y)$ , где функция  $f(x; y)$  – однородная;  
4)  $y' + p(x)y = g(x)$ ;

3 семестр.

27. Дан ряд  $\sum_{n=1}^{\infty} \frac{n}{10n+1}$ . Используя необходимое условие сходимости ряда, сделайте вывод

- 1) ряд расходится  
2) ряд сходится  
3) нельзя определить сходится или расходится ряд  
4) другой ответ

28. Ряд  $\sum_{n=1}^{\infty} \left(\frac{1}{3}\right)^n$  исследовали на сходимость по признаку Коши, вычислили предел  $k = \lim_{n \rightarrow \infty} \sqrt[n]{a_n} = \frac{1}{3}$ .

Тогда можно сделать вывод, что ...

- 1) Данный ряд сходится  
2) Данный ряд расходится  
3) Данный ряд может как сходиться, так и расходиться.  
4) Данный ряд не существует

29. Найдите сумму ряда  $\sum_{n=1}^{\infty} \left(\frac{1}{2}\right)^n$   
1) 1      2) -1      3) 0,5      4) -0,5

30. Ряд  $1+2+3+4+5+6+\dots$  является...

- 1) степенным  
2) функциональным  
3) знакоперевающимся  
4) знакоположительным

31. Если имеется  $n$  несовместных событий  $H_i$ , образующих полную группу, и известны вероятности  $P(H_i)$ , а событие  $A$  может наступить после реализации одного из  $H_i$  и известны вероятности  $P(A/H_i)$ , то  $P(A)$  вычисляется по формуле

- A) полной вероятности  
B) Бернулли  
C) Муавра- Лапласа  
D) Байеса

32. Вероятность появления события  $A$  в испытании равна  $p$ . Чему равна дисперсия числа появления события  $A$  в одном испытании?

- A) 1-p  
 B) p(1-p)  
 C) p  
 D) 1/p
33. По какой формуле вычисляется вероятность совместного появления двух независимых событий А и В?  
 A).  $P(AB)=P(A)+P(B)$   
 B).  $P(AB)=P(A)+P(B)-P(AB)$   
 C).  $P(AB)=P(A) P(B)-P(AB)$   
 D).  $P(AB)=P(A) P(B)$
34. Функцией распределения случайной величины X называется функция F(x), задающая вероятность того, что случайная величина X примет значение:  
 A). большее x  
 B). меньшее или равное x  
 C). равное x  
 D). меньшее x
35. Вероятность того, что дом может сгореть в течении года, равна 0,01. Застраховано 600 домов. Какой формулой следует воспользоваться, чтобы найти вероятность того, что сгорит ровно 6 домов?  
 A) формулой Бернулли  
 B) интегральной формулой Муавра- Лапласа  
 C) формулой Пуассона  
 D) локальной формулой Лапласа
36. Комбинации, число которых определяется по формуле  $C_n^m = \frac{n!}{m!(n-m)!}$ , называются:  
 A) сочетаниями;  
 B) размещениями;  
 C) перестановками;  
 D) размещениями с повторением
37. Плотностью вероятности  $f(x)$  непрерывной случайной величины X называется:  
 A) производная функции распределения случайной величины X;  
 B) первообразная функции распределения случайной величины X;  
 C) производная случайной величины X;  
 D) первообразная случайной величины X.
38. К выборочным характеристикам рассеяния случайной величины относится:  
 A) выборочная мода;  
 B) выборочная медиана;  
 C) выборочная дисперсия;  
 D) выборочная средняя.
39. Числовое значение середины доверительного интервала характеризует:  
 A) точечную оценку параметра распределения;  
 B) интервальную оценку параметра распределения;  
 C) надежность оценки параметра распределения;  
 D) точность оценки параметра распределения.
40. Предположение о виде или параметрах неизвестного закона распределения называется:  
 A) нулевой гипотезой;  
 B) альтернативной гипотезой;  
 C) ошибкой первого рода;  
 D) ошибкой второго рода.

Код и наименование индикатора достижения компетенции	Образовательный результат
ОПК-6.1 Применяет основы теории систем и функционального анализа для научного обоснования решений в области стандартизации	Обучающийся знает: основные определения и понятия; основные методы решения задач..



## 1. семестр

41. Транспонированная квадратная матрица имеет определитель:

- A) равный определителю исходной матрицы;
- B) равный 0;
- C) равный 1;
- D) равный определителю исходной матрицы, взятому с обратным знаком.

42. Обратная матрица существует для:

- A) любой матрицы;
- B) любой квадратной матрицы;
- C) нулевой матрицы;
- D) любой квадратной невырожденной матрицы.

43. При умножении матрицы на обратную к ней получаем:

- A) нулевую матрицу;
- B) матрицу-столбец;
- C) матрицу-строку;
- D) единичную матрицу;

44. Система линейных уравнений имеет решение тогда и только тогда, когда:

- A) ранг матрицы системы больше ранга расширенной матрицы системы;
- B) ранг матрицы системы меньше ранга расширенной матрицы системы на 1;
- C) ранг матрицы системы меньше ранга расширенной матрицы системы;
- D) ранг матрицы системы равен рангу расширенной матрицы системы.

45. Система линейных уравнений называется однородной, если ее правая часть:

равна нулевому вектору

- A) равна нулевому вектору;
- B) правая часть состоит только из двоек;
- C) правая часть состоит только из отрицательных чисел;
- D) отлична от нулевого вектор.

7. 46. Вычислить предел  $\lim_{x \rightarrow 9} \frac{\sqrt{2x+7}-5}{3-\sqrt{x}}$

- A) 0
- B) -1, 2
- C)  $\infty$
- D)  $\frac{1}{2}$
- E) 10, 5

1 47. Уравнение касательной к графику функции  $y = \frac{1}{x^3+1}$  в точке (0;1) имеет вид...

- A) A)  $x - y + 1 = 0$
- B)  $x + y - 1 = 0$
- C)  $y - 1 = 0$
- D)  $y + 1 = 0$

A 48. Уравнение касательной к графику функции  $y = \frac{1}{x^3+1}$  в точке (0;1) имеет вид...

- A) A)  $x - y + 1 = 0$
- B)  $x + y - 1 = 0$
- C)  $y - 1 = 0$
- D)  $y + 1 = 0$

4 49. Вычислить предел  $\lim_{x \rightarrow 2} \frac{x^2 - 5x + 6}{x^2 - 12x + 20}$ ;

1. 50. Функция  $y = x^2 - 4$  отображает множество  $(-1; 3]$  на множество

- A)  $(-3; 5]$
- B)  $[-4; 5]$
- C)  $(-5; 5]$
- D)  $(-4; 5]$

## 2 семестр

51. Касательная плоскость к поверхности  $Z = x^2 + 3y^2$  в точке  $M(1; 1; 4)$  равна:

A)  $2x + 6y + z - 4 = 0$  B)  $2x + 6y - z - 4 = 0$  C)  $x + 2y + 2z = 0$  D)  $2x - 6y - z + 8 = 0$

52. Нормальный вектор касательной плоскости к поверхности  $z = 3x^2 + y^2$  в точке  $M(1; 1; 1)$  равен:

A)  $(-6; 2; 1)$  B)  $(-6; -2; -1)$  C)  $(6; 2; -1)$  D)  $(6; -2; 1)$

53. Производная функции  $U = x^2 + 3xy^2$  в точке  $M(1; 1)$  в направлении единичного вектора  $\vec{e} = (0; 1)$  равна:

A) 0 B) 5 C) 6 D) 11.

54. Градиент функции  $U = xy + 2z - z^2$  в точке  $(1; 1; 0)$  равен:

A)  $(1; 1; 2)$  B)  $(0; 1; 1)$  C)  $(1; 1; 1)$  D)  $(1; 0; 1)$

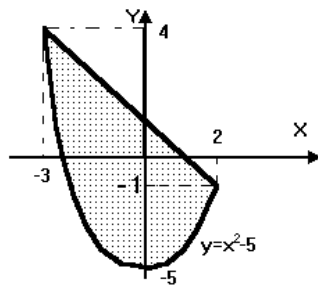
55. Функция двух переменных  $Z = -4x^2 - 6y^2$  в точке  $O(0; 0)$  имеет

A) разрыв первого рода B) максимум C) минимум D) разрыв второго рода.

56. Направление наискорейшего возрастания скалярного поля  $U = x^2y - y^2z + xz^2$  в точке  $P(1; 0; 1)$  совпадает с направлением вектора...

A)  $\vec{i}$  B)  $\vec{i} + \vec{i} + 2\vec{k}$  C)  $\vec{k}$  D)  $\vec{j}$

57. Площадь заштрихованной части фигуры, изображенной на чертеже, задана интегралом...



A)  $2 \int_{-3}^0 [(1-x) - (x^2-5)] dx$  ; B)  $2 \int_0^2 [(x^2-5) - (1-x)] dx$  ;  
 C)  $\int_{-3}^2 [(x^2-5) - (x+1)] dx$  ; D)  $\int_{-3}^2 [(1-x) - (x^2-5)] dx$

58. Найдите первообразную функцию  $F(x)$  для функции  $f(x) = \cos 2x + 4x$

A)  $F(x) = \frac{1}{2} \sin x + 4$  ; B)  $F(x) = 2 \sin x + 2x^2$  ;

C)  $F(x) = \frac{1}{2} \sin 2x + 2x^2$  ; D)  $F(x) = -\frac{1}{2} \sin 2x + 2x^2 + C$

59. Какое из следующих свойств неопределенного интеграла является неверным:

A)  $\int cf(x) dx = c \int f(x) dx$  ; B)  $\int (f(x) + \phi(x)) dx = \int f(x) dx + \int \phi(x) dx$  ;

C)  $(\int f(x) dx)' = f(x)$  ; D)  $d(\int f(x) dx) = f(x)$

$$I = \int \frac{3x^2 - 4\sqrt{x} + 1}{x} dx$$

60. Найдите неопределенный интеграл

A)  $I = 3x^2 - 4\sqrt{x} + \ln|x| + C$  ; B)  $I = \frac{3}{2}x^2 - 8\sqrt{x} + \ln|x| + C$  ;

C)  $I = \frac{3}{2}x^3 - \sqrt{x} + \ln|x| + C$  ; D)  $I = \frac{3}{2}x^2 - 8\sqrt{x} + x^0 + C$

61. Указать вид частного решения уравнения  $y'' - 2y' = 6 + 12x - 24x^2$

1)  $y = Ax^2$  ; 2)  $y = (Ax^2 + Bx + C)x$  ; 3)  $y = Ax^2 + C$  ;

62. Интегральная кривая дифференциального уравнения  $x(y' - y) = e^x$ , проходящая через точку

$M(1;0)$ , задается уравнением

1)  $y=e^x+\ln x$  ; 2)  $y=e^x \ln x$  ; 3)  $y=e^x-\ln x$  .

63. Однородное дифференциальное уравнение первого порядка решается подстановкой:

1)  $u=x+y$  ; 2)  $u=x-y$  ;

3)  $u=\frac{y}{x}$  ; 4)  $u=xy$  .

64. Дифференциальным уравнением является уравнение:

1)  $x+\sin x \cdot y=0$ ; 2)  $x y'+\sin x \cdot y=0$ ; 3)  $\sin 3 x=y$ ;

65. Дифференциальным уравнением первого порядка является уравнение:

1)  $x y'+\sin x \cdot y=0$ ; 2)  $x+\sin x \cdot y=0$ ;

3)  $y''+y' \sin x+y=1$ ; 4)  $y'''+y'-2=\cos x$ ;

66. Ряд Маклорена получается из ряда Тейлора:

1)  $\text{при } x=1$ ; 2)  $\text{при } x=-1$ ; 3)  $\text{при } x=0$ ; 4)  $\text{при } x=5$

67. Общий член  $a_n$  числового ряда  $\frac{1}{3}+\frac{1}{4}+\frac{1}{5}+\frac{1}{6}+\dots$  имеет вид

1)  $a_n=\frac{1}{n+2}$

2)  $a_n=\frac{1}{2n}$

3)  $a_n=\frac{1}{2^n}$

4)  $a_n=\frac{1}{n^2}$

68. Четвертый член ряда  $-\frac{1}{5}$  равен:

1)  $-\frac{1}{5}$

2)  $-\frac{1}{7}$

3)  $\frac{1}{7}$

4)  $-\frac{1}{7}$

69. Найдите сумму ряда  $\sum_{n=1}^{\infty} \left(\frac{1}{2}\right)^n$

1) 1

2) -1

3) 0,5

4) -0,5

70. Ряд  $1+2+3+4+5+6+\dots$  является...

1) степенным

2) функциональным

3) знакоперевающимся

4) знакоположительным

71. Пусть в урне находятся 6 шаров, из которых 4 белые. Найди вероятность того, что среди случайно выбранных 3 шаров 2 будут белыми:

A) 0,4

B) 0,5

C) 0,6

D) 0,7

72. Вероятность  $P$  появления хотя бы одного из двух совместных событий  $A$  и  $B$  равна:

A)  $P(A)+P(B)$

B)  $P(A)+P(B)-P(AB)$

C)  $P(A)*P(B/A)$

D)  $P(A)*P(B)$

73. Из генеральной совокупности извлечена выборка объема  $n=20$ .

$x_i$	3	4	6	9
$n_i$	2	4	7	7

Тогда несмещенная оценка математического ожидания равна...

A) 4

B) 6,35

C) 7

D) 7,5

74. Производится один выстрел по мишени с вероятностью попадания 0,9. Тогда дисперсия числа попаданий равна...

A) 0,5

B) 0,8

C) 0,16

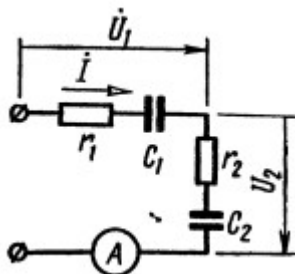
D) 0,09

75. По какой формуле могут быть переоценены вероятности гипотез, если событие  $A$  уже произошло:

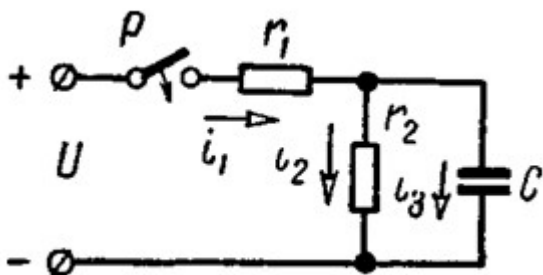
- А) Байеса В) Муавра-Лапласа С) Бернулли D) полной вероятности
76. Случайная величина  $X$  распределена по равномерному закону на отрезке  $[2,8]$ . Чему равно  $M(X)$ .  
 А)10 В)5 С)0 D)1
77. По какой формуле можно определить, что при проведении  $n$  испытаний с вероятностью  $p$  событие наступит  $k$  раз, если  $n$  велико, а  $p$  достаточно мало:  
 А) по формуле Байеса  
 В) по формуле Бернулли  
 С) по формуле Пуассона  
 D) по формуле Лапласа
78. К выборочным характеристикам формы распределения случайной величины относится:  
 А) выборочная дисперсия;  
 В) выборочная медиана;  
 С) выборочная средняя;  
 D) выборочный коэффициент асимметрии.
79. Из нормально распределенной генеральной совокупности с известной дисперсией извлечена выборка объема  $n$ . По выборке строится доверительный интервал для генеральной средней. Объем выборки увеличивают в 16 раз. При этом, в предположении, что выборочная средняя и выборочная дисперсия изменятся мало, длина доверительного интервала:  
 А) уменьшится примерно в 16 раз;  
 В) уменьшится примерно в 2 раза;  
 С) уменьшится примерно в 4 раза;  
 D) увеличится примерно в 4 раза.
80. При проверке статистических гипотез условие  $P(K > k_{кр}) = \alpha$  определяет:  
 А) правостороннюю критическую область;  
 В) левостороннюю критическую область;  
 С) двустороннюю критическую область;  
 D) уровень значимости (ошибку первого рода).

## 2.2 Типовые задания для оценки навыкового образовательного результата

Код и наименование компетенции	Образовательный результат
ОПК-1.1 Применяет методы высшей математики для решения задач профессиональной деятельности	Обучающийся умеет: решать задачи профессиональной направленности,
<p>1 семестр</p> <p>81. Запишите результат измерений и определите его точность:  <math>t = 29,7564</math> с, <math>\Delta = \pm 0,0172</math> с.</p> <p>82. Сечение тоннеля для прокладки оптоволоконного кабеля имеет форму прямоугольника, завершеного сверху полукругом. Периметр сечения <math>P = 35,7</math> см. При каком радиусе полукруга площадь сечения будет наибольшей?</p> <p>83. В точках <math>A</math> и <math>B</math> находятся источники света силы <math>F_1</math> и <math>F_2</math>. Расстояние между точками равно <math>a</math>. На отрезке <math>AB</math> найти наименее освещенную точку <math>M</math>. <i>Замечание.</i> Освещенность точки источником силы <math>F</math> обратно пропорциональна квадрату расстояния <math>r</math> ее от источника света: <math>E = kF / r^2</math>; <math>k = \text{const}</math>.</p> <p>2 семестр</p> <p>84. Показать на комплексной плоскости полюсно-нулевое изображение функций</p> $F(p) = \frac{p^2 + 1}{p(p^2 + 3p + 1)}$ <p>и указать, какие из них являются п. д. ф., а какие таковыми не являются.</p> <p>85. В цепи схемы напряжение на участке <math>U_1</math> на участке <math>r_1, C_1</math> равно 24 в. Сопротивления и емкости равны <math>r_1 = 30</math> ом, <math>r_2 = 40</math> ом, <math>C_1 = 5</math> мкф, <math>C_2 = 1</math> мкф. Угловая частота <math>\omega = 5000</math> сек<sup>-1</sup>. Чему равно напряжение, приложенное к цепи?</p>	



86. Для схемы, изображенной на рис. Операторным методом найти выражение мгновенных значений тока в неразветвленной части цепи и напряжения на обкладках конденсатора при замыкании рубильника  $P$ . Даны:  $U = 200$  в,  $t = 100$  ом,  $r_2 = 400$  ом и  $C = 5$  мкф.



87. Вероятность проектного натяжения высокопрочных болтов равна  $p = 0.95$ . Найти вероятность того, что из пяти проверенных болтов два окажутся недотянуты.

88. Значения предела текучести стали 15ХСНД распределены по нормальному закону. Среднее значение равно 360 МПа, стандарт распределения – 11 МПа. Найти вероятность того, что при испытании образца предел текучести окажется в пределах (340 – 350) МПа

89. Пример. В условиях предыдущего примера найти вероятность того, что отклонение предела текучести от среднего значения будет находиться в пределах  $\pm \delta$  5 МПа .

Код и наименование индикатора достижения компетенции	Образовательный результат
ОПК-6.1 Применяет основы теории систем и функционального анализа для научного обоснования решений в области стандартизации и метрологического обеспечения	Обучающийся умеет: -применять математические методы для решения практических задач.

1 семестр

90. Сечение тоннеля для прокладки оптоволоконного кабеля имеет форму прямоугольника, завершеного сверху полукругом. Периметр сечения  $P = 35,7$  см. При каком радиусе полукруга площадь сечения будет наибольшей?

91. В точках  $A$  и  $B$  находятся источники света силы  $F_1$  и  $F_2$ . Расстояние между точками равно  $a$ . На отрезке  $AB$  найти наименее освещенную точку  $M$ . Замечание. Освещенность точки источником силы  $F$  обратно пропорциональна квадрату расстояния  $r$  ее от источника света:  $E = kF / r^2$ ;  $k = \text{const}$ .

92. В электрической цепи (рис.) однофазного синусоидального тока, схема и параметры элементов которой заданы, определить: 1) полное сопротивление электрической цепи и его характер; 2) действующие значения токов в ветвях; 3) показания вольтметра и ваттметра;

Исходные данные:  $E = 220$  В,  $f = 50$  Гц,  $L_1 = 38,2$  мГн,  $R_2 = 6$  Ом,  $C_2 = 318$  мкФ,  $L_2 = 47,7$  мГн,  $R_3 = 10$  Ом,  $C_3 = 300$  мкФ.

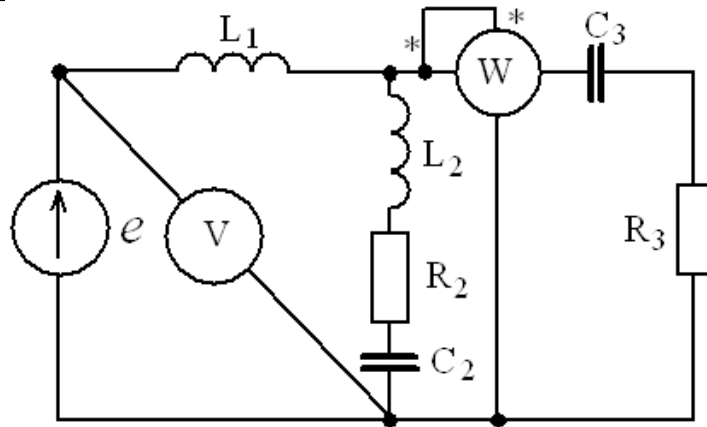


Рис. Цепь однофазного синусоидального тока

2 семестр

93. Определить форму зеркала, отражающего все лучи, исходящие из одной точки так, чтобы после отражения они были параллельны заданному направлению.

94. Скорость распада радия пропорциональна его количеству. В течение года из каждого грамма радия распадается 0,44 г. Через сколько лет распадется половина имеющегося количества радия?

95. Сила тока  $i$  в цепи с сопротивлением  $R$ , самоиндукцией  $L$  и напряжением  $u$  удовлетворяет уравнению

$$L \frac{di}{dt} + Ri = u.$$

Найти силу тока  $i$  в момент времени  $t$ , если  $u = E \sin \omega t$  и  $i = 0$  при  $t = 0$  ( $L, R, E, \omega$  – постоянные).

3 семестр

96. Из пункта  $A$  в пункт  $B$  ежедневно отправляются скорые и пассажирские поезда. Наличный парк вагонов разных типов, из которых ежедневно можно комплектовать данные поезда, и число пассажиров, вмещающихся в каждом из вагонов, приведены в таблице

Вагоны	Число вагонов в поезде		Число пассажиров	Парк вагонов
	скором	пассажирском		
плацкартный	5	8	58	92
купейный	6	4	40	80
мягкий	3	1	32	30

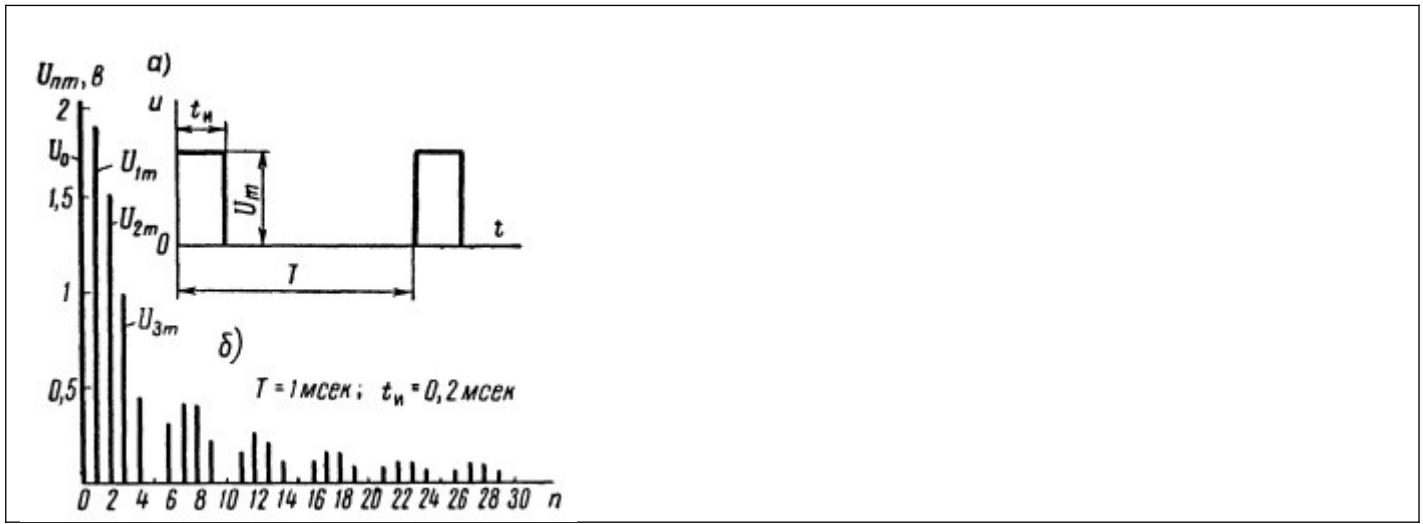
Определить количество скорых и пассажирских поездов, при которых число перевозимых пассажиров достигает максимума.

97. Экспериментальные данные о переменных  $x$  и  $y$  приведены в таблице:

$x_i$	-1	0	2	4	7
$y_i$	0	1	1,3	1,6	1,9

В результате их выравнивания получена функция. Используя метод наименьших квадратов, аппроксимировать эти данные линейной зависимостью  $y = 0,25x^2 + 2$  (найти параметры  $a$  и  $b$ ). Выяснить, какая из двух линий лучше (в смысле метода наименьших квадратов) выравнивает экспериментальные данные. Сделать чертеж.

98. Разложить в тригонометрический ряд функцию, выражаемую кривой периодических импульсов напряжения постоянной амплитуды  $U_m$ , длительностью  $t_i$ . Даны:  $U_m = 10$  в,  $t_i = 0,2$  мсек,  $T = 1$  мсек. Полученную функцию представить также в виде комплексного ряда Фурье. Построить линейчатый спектр частот в зависимости от: а) номера гармоники  $n$ , б) угловой частоты  $\omega$ . Такие же спектры построить, если  $T = 2$  мсек, остальные данные те же.



ОПК-1.1 Применяет методы высшей математики для решения задач профессиональной деятельности

Обучающийся владеет: -методами математического описания физических явлений и процессов.

1 семестр.

99. Найти векторное произведение векторов

$$\vec{a} = \{2; 1; 3\} \text{ и } \vec{b} = \{1; 2; 3\}.$$

100. Найти предел  $\lim_{x \rightarrow -1} \frac{3x^2 + 9x + 6}{2x^2 - 2}$

1 А 101. Найти уравнение касательной к графику функции  $y = \frac{1}{x^3 + 1}$  в точке (0;1).  
2 семестр

$$I = \int \frac{2x^3 - x^6 + 2}{x} dx$$

102. Найдите неопределенный интеграл

103. Найти значение  $U'_y$  в точке  $M(0; -\pi/2; 0)$ , если  $U = \cos(x^2 - y + z^3)$ .

104. Решить дифференциальное уравнение  $y' \cos x + y = x \sin x$ .  
3 семестр

105. С помощью признака Даламбера определить сходимость ряда  $\sum_{n=1}^{\infty} \frac{n!}{2^{n+1}}$ .

106. Из генеральной совокупности извлечена выборка объема  $n=20$ .

xi	3	4	6	9
ni	2	4	7	7

Найти несмещенную оценку математического ожидания.

107. На склад поступает 40% деталей с первого завода и 60% деталей со второго завода. Вероятность изготовления брака для первого и второго завода соответственно равны 0,01 и 0,04. Найти вероятность того, что наудачу поступившая на склад деталь окажется бракованной.

Код и наименование индикатора достижения компетенции	Образовательный результат
ОПК-6.1 Применяет основы теории систем и функционального анализа для научного обоснования решений в области стандартизации и метрологического обеспечения	Обучающийся владеет: -аппаратом математического анализа, теории вероятностей и математической статистики.
<p>1 семестр</p> <p>108.Решите уравнение</p> $\begin{pmatrix} 2 & 1 \\ -3 & 2 \end{pmatrix} \cdot X = \begin{pmatrix} 1 & 2 & -1 \\ 3 & 1 & 2 \end{pmatrix}$ <p>109. Найдите сумму решений <math>(x_1+x_2+x_3)</math> системы</p> $\begin{cases} x_1 - 2x_2 + x_3 = 3 \\ 2x_1 + x_2 - 3x_3 = 1 \\ 3x_1 - 4x_2 + 2x_3 = -1 \end{cases}$ <p>110. Найдите производную функции <math>y = f(x)</math>, если <math>\frac{x}{y} + x^4 - \operatorname{tg} y = 0</math></p> <p>2 семестр</p> <p>111. Найти градиент функции <math>z = \ln(x^2 + 2xy)</math> в т. <math>M_0(1;1)</math>.</p> <p>112. Вычислить интеграл <math>\int \frac{\cos x dx}{\sin^2 x + 1}</math>.</p> <p>113. Найти общее решение дифференциального уравнения <math>yy'' - 2(y')^2 = 0</math>.</p> <p>3 семестр</p> <p>114. Исследовать ряд на сходимость <math>\sum_{n=2}^{\infty} \left[ \frac{7n+1}{n-1} \right]^n</math>.</p> <p>115. Выборочные уравнения парной регрессии имеют вид <math>y = -3 + 2x</math>. Найти выборочный коэффициент регрессии.</p> <p>116. С первого станка на сборку поступает 30%, со второго 70% всех деталей. Среди деталей первого станка 80% стандартных, второго-90%. Наудачу взятая деталь оказалась стандартной. Найти вероятность того, что она поступила на сборку с первого станка.</p>	

### 2.3. Перечень вопросов для подготовки обучающихся к промежуточной аттестации

#### 1 семестр (зачет)

##### Линейная алгебра и аналитическая геометрия

1. Понятие о матрице. Определители второго и третьего порядков.
2. Основные свойства определителей.
3. Минор и алгебраическое дополнение.
4. Теоремы о разложении определителя по элементам строки или столбца.
5. Решение систем линейных уравнений (СЛУ) с помощью определителей. Формулы Крамера.
6. Сложение матриц, умножение на число. Нулевая матрица.
7. Умножение матрицы на матрицу. Единичная матрица.
8. Обратная матрица. Матричный метод решения СЛУ.
9. Ранг матрицы и его вычисление. Теорема Кронекера-Капелли.
10. Простейшие сведения о векторах. Сложение векторов. Умножение вектора на число.
11. Базис и координаты вектора. Проекция вектора на вектор. Разложение вектора в ортогональном базисе. Направляющие косинусы вектора.
12. Скалярное произведение векторов и его свойства. Условие ортогональности векторов.



13. Векторное произведение векторов и его свойства. Условие коллинеарности векторов.
14. Смешанное произведение векторов и его свойства.
15. Линейные пространства. Базис и размерность линейного пространства.
16. Аксиоматическое определение скалярного произведения. Евклидовы пространства.
17. Плоскость. Уравнения плоскости в нормальном виде в векторной и координатной формах.
18. Общее уравнение плоскости, приведение его к нормальному виду. Уравнение плоскости, проходящей через данную точку.
19. Частные случаи расположения плоскости относительно системы координат.
20. Условия параллельности и перпендикулярности плоскостей. Угол между плоскостями. Расстояние от точки до плоскости.
21. Уравнение плоскости, проходящей через три данные точки. Гиперплоскость.
22. Прямая линия. Векторное, канонические и параметрические уравнения прямой линии.
23. Уравнение прямой, проходящей через две точки. Общее уравнение прямой. Взаимное расположение прямых в пространстве.
24. Взаимное расположение прямой и плоскости.
25. Уравнения и свойства кривых второго порядка (эллипса, гиперболы, параболы).
26. Полярная система координат. Уравнения кривых в полярных координатах.

### Введение в математический анализ

1. Числовая функция одной переменной. Классы функций. Свойства графиков функций.
2. Алгебраическая классификация функций.
3. Последовательность. Числовая последовательность.
4. Предел числовой функции одной переменной в точке и бесконечно удаленной точке.
5. Бесконечно малая величина (БМ). Ограниченные, бесконечно большие (ББ) и отделимые от нуля величины. Теорема связи БМ с величиной, имеющей предел.
6. Теорема о связи БМ и ББ величин. Теорема о связи отделимой от нуля и ограниченной величины.
7. Простейшие свойства БМ величин.
8. Простейшие свойства пределов.
9. Сравнение БМ. Эквивалентные БМ.
10. Свойства эквивалентных БМ. Главная часть БМ и ББ величин.
11. Теоремы о предельном переходе в неравенстве и первый признак существования предела.
12. Первый и второй замечательные пределы.
13. Функция, непрерывная в точке и на отрезке. Односторонние пределы. Виды точек разрыва для числовой функции одной переменной.
14. Свойства функций, непрерывных в точке.
15. Свойства функций, непрерывных на отрезке.

### Дифференциальное исчисление

1. Дифференциал и производная числовой функции одной переменной. Геометрический смысл.
2. Сводка правил для вычисления производных.
3. Теорема о связи дифференцируемости и существования производной. Теорема о связи дифференцируемости и непрерывности.
4. Вычисление производных и дифференциалов сложных функций.
5. Вычисление производных неявных функций.
6. Производные и дифференциалы высших порядков для числовой функции одной переменной.
7. Свойства функций, дифференцируемых на интервале. Теоремы Ролля, Коши и Лагранжа.
8. Теорема Лопиталья. Раскрытие неопределенностей по правилу Лопиталья.
9. Формула Тейлора для многочлена.
10. Формула Тейлора для функции. Остаточный член формулы Тейлора в форме Лагранжа и Пеано.
11. Возрастание и убывание функции.
12. Экстремумы функции.
13. Выпуклость и вогнутость кривой.
14. Точки перегиба кривой.
15. Асимптоты кривой.

### Функции нескольких переменных

1. Полный дифференциал и частные производные числовой функции нескольких переменных. Геометрический смысл.
2. Локальные экстремумы функции нескольких переменных.
3. Условные экстремумы числовой функции нескольких переменных. Метод множителей Лагранжа.
4. Глобальные экстремумы числовой функции нескольких переменных.
5. Производная скалярного поля по направлению. Градиент.
6. Аппроксимация опытных данных по методу наименьших квадратов.
7. Приближенные методы поиска локальных экстремумов.

## 2 семестр (экзамен)

### Интегральное исчисление

1. Первообразная и неопределенный интеграл.
2. Основные свойства неопределенного интеграла.
3. Интегрирование подстановкой и по частям.
4. Интегрирование некоторых функций, содержащих квадратный трехчлен.
5. Рациональные дроби. Простейшие рациональные дроби и их интегрирование.
6. Понятие определенного интеграла как предела интегральной суммы.
7. Формула Ньютона-Лейбница.
8. Основные свойства определенного интеграла.
9. Оценки определенного интеграла.
10. Теорема о среднем значении.
11. Вычисление определенного интеграла с помощью подстановки и по частям.
12. Вычисление площадей плоских областей, объема и площади поверхности тела вращения с помощью определенного интеграла.
13. Вычисление длины дуги плоской кривой с помощью определенного интеграла.
14. Вычисление объема и площади поверхности тела вращения.
15. Несобственные интегралы с бесконечными пределами интегрирования.
16. Несобственные интегралы от разрывных функций.
17. Теоремы о сходимости несобственных интегралов.
18. Определенный интеграл как функция пределов интегрирования.

### Комплексные числа

1. Комплексные числа в алгебраической форме и действия над ними.
2. Комплексные числа в тригонометрической и показательной формах. Формулы Муавра.

### Обыкновенные дифференциальные уравнения

1. Понятие о дифференциальном уравнении (ДУ). Задача Коши для ДУ первого порядка.
2. Уравнение с разделяющимися переменными. Линейное ДУ.
3. Однородное дифференциальное уравнение (первого порядка).
4. Уравнения в полных дифференциалах.
5. Задача Коши для дифференциальных уравнений высших порядков.
6. Уравнения, допускающие понижение порядка.
7. Линейные однородные уравнения. Определения и свойства.
8. Решение линейных однородных уравнений с постоянными коэффициентами.
9. Структура решения линейного неоднородного уравнения.
10. Нахождение частного решения линейного неоднородного уравнения с постоянными коэффициентами и с правой частью специального вида.
11. Метод вариации произвольных постоянных.
12. Нормальные системы ДУ. Решение систем ДУ с постоянными коэффициентами методом исключения.

### Теория вероятностей

1. Основные понятия и определения. Случайные события. Классическое и статистическое определения вероятности события.
2. Основные теоремы теории вероятностей. Полная группа событий.
3. Зависимые и независимые события. Условная вероятность. Теорема умножения вероятностей.

4. Формула полной вероятности. Вероятность гипотез (формула Байеса).
5. Случайная величина (СВ). Закон распределения СВ. Функция распределения, ее свойства.
6. Функция плотности, ее свойства. Характеристики СВ.
7. Биномиальный закон распределения СВ, его свойства, характеристики.
8. Распределение Пуассона, его характеристики.
9. Равномерное и показательное распределения непрерывной СВ.
10. Нормальный закон распределения СВ. Функция плотности. Нормированное нормальное распределение. Интеграл вероятностей (функция Лапласа).
11. Вероятность попадания в заданный интервал. Правило трех сигм. Асимметрия и эксцесс.
12. Вероятность наступления событий при независимых испытаниях (формулы Бернулли, Пуассона, локальная теорема Лапласа).
13. Закон больших чисел. Теорема Чебышева, частный случай теоремы. Теорема Бернулли. Понятие о теореме Ляпунова.
14. Понятие о случайный процесс и их характеристиках.
15. Элементы теории надежности.

#### Математическая статистика

1. Генеральная совокупность и выборка. Статистическая функция распределения. Статистическая плотность вероятности. Числовые характеристики статистических распределений.
2. Основные понятия о точечных оценках параметров распределения. Оценка математического ожидания.
3. Методы построения законов распределения по опытным данным: метод моментов.
4. Принцип максимального правдоподобия.
5. Доверительные интервалы и доверительная вероятность. Доверительный интервал для математического ожидания при большом объеме выборки.
6. Доверительный интервал для математического ожидания при малом объеме выборки.
7. Понятие о статистических гипотезах.
8. Виды гипотез. Критерий Пирсона  $\chi^2$ .
9. Гипотеза о дисперсиях двух нормальных случайных величинах (СВ) (при неизвестных средних). Гипотеза о дисперсиях двух нормальных СВ (при известных средних).
10. Многомерные СВ. Функция и плотность распределения двумерной СВ.
11. Условные законы распределения. Моменты двумерной СВ.
12. Нормальный закон на плоскости. Условные математические ожидания.
13. Линейная регрессия.
14. Корреляционно-регрессионный анализ. Функциональная, стохастическая и корреляционная зависимости.
15. Определение формы парной корреляционной зависимости.
16. Регрессионный анализ парной линейной зависимости.
17. Корреляционный анализ парной линейной зависимости.
18. Статистические методы обработки экспериментальных данных.

### **3. Методические материалы, определяющие процедуру и критерии оценивания сформированности компетенций при проведении промежуточной аттестации**

#### **Критерии формирования оценок по ответам на вопросы, выполнению тестовых заданий**

- оценка «отлично» выставляется обучающемуся, если количество правильных ответов на вопросы составляет 100 – 90% от общего объема заданных вопросов;
- оценка «хорошо» выставляется обучающемуся, если количество правильных ответов на вопросы – 89 – 76% от общего объема заданных вопросов;
- оценка «удовлетворительно» выставляется обучающемуся, если количество правильных ответов на тестовые вопросы – 75–60 % от общего объема заданных вопросов;
- оценка «неудовлетворительно» выставляется обучающемуся, если количество правильных ответов – менее 60% от общего объема заданных вопросов.

#### **Критерии формирования оценок по результатам выполнения заданий**

**«Отлично/зачтено»** – ставится за работу, выполненную полностью без ошибок и недочетов.

**«Хорошо/зачтено»** – ставится за работу, выполненную полностью, но при наличии в ней не более одной негрубой ошибки и одного недочета, не более трех недочетов.

**«Удовлетворительно/зачтено»** – ставится за работу, если обучающийся правильно выполнил не менее 2/3 всей работы или допустил не более одной грубой ошибки и двух недочетов, не более одной грубой и одной негрубой ошибки, не более трех негрубых ошибок, одной негрубой ошибки и двух недочетов.

**«Неудовлетворительно/не зачтено»** – ставится за работу, если число ошибок и недочетов превысило норму для оценки «удовлетворительно» или правильно выполнено менее 2/3 всей работы.

*Виды ошибок:*

- *грубые ошибки: незнание основных понятий, правил, норм; незнание приемов решения задач; ошибки, показывающие неправильное понимание условия предложенного задания.*

- *негрубые ошибки: неточности формулировок, определений; нерациональный выбор хода решения.*

- *недочеты: нерациональные приемы выполнения задания; отдельные погрешности в формулировке выводов; небрежное выполнение задания.*

### **Критерии формирования оценок по зачету**

**«Зачтено»** – обучающийся демонстрирует знание основных разделов программы изучаемого курса: его базовых понятий и фундаментальных проблем; приобрел необходимые умения и навыки, освоил вопросы практического применения полученных знаний, не допустил фактических ошибок при ответе, достаточно последовательно и логично излагает теоретический материал, допуская лишь незначительные нарушения последовательности изложения и некоторые неточности.

**«Не зачтено»** – выставляется в том случае, когда обучающийся демонстрирует фрагментарные знания основных разделов программы изучаемого курса: его базовых понятий и фундаментальных проблем. У экзаменуемого слабо выражена способность к самостоятельному аналитическому мышлению, имеются затруднения в изложении материала, отсутствуют необходимые умения и навыки, допущены грубые ошибки и незнание терминологии, отказ отвечать на дополнительные вопросы, знание которых необходимо для получения положительной оценки

### **Критерии формирования оценок по экзамену**

**«Отлично»** (5 баллов) – обучающийся демонстрирует знание всех разделов изучаемой дисциплины: содержание базовых понятий и фундаментальных проблем; умение излагать программный материал с демонстрацией конкретных примеров. Свободное владение материалом должно характеризоваться логической ясностью и четким видением путей применения полученных знаний в практической деятельности, умением связать материал с другими отраслями знания.

**«Хорошо»** (4 балла) – обучающийся демонстрирует знания всех разделов изучаемой дисциплины: содержание базовых понятий и фундаментальных проблем; приобрел необходимые умения и навыки, освоил вопросы практического применения полученных знаний, не допустил фактических ошибок при ответе, достаточно последовательно и логично излагает теоретический материал, допуская лишь незначительные нарушения последовательности изложения и некоторые неточности. Таким образом данная оценка выставляется за правильный, но недостаточно полный ответ.

**«Удовлетворительно»** (3 балла) – обучающийся демонстрирует знание основных разделов программы изучаемого курса: его базовых понятий и фундаментальных проблем. Однако знание основных проблем курса не подкрепляется конкретными практическими примерами, не полностью раскрыта сущность вопросов, ответ недостаточно логичен и не всегда последователен, допущены ошибки и неточности.

**«Неудовлетворительно»** (0 баллов) – выставляется в том случае, когда обучающийся демонстрирует фрагментарные знания основных разделов программы изучаемого курса: его базовых понятий и фундаментальных проблем. У экзаменуемого слабо выражена способность к самостоятельному аналитическому мышлению, имеются затруднения в изложении материала, отсутствуют необходимые умения и навыки, допущены грубые ошибки и незнание терминологии, отказ отвечать на дополнительные вопросы, знание которых необходимо для получения положительной оценки.