

Документ подписан простой электронной подписью
Информация о владельце:
ФИО: Гаранин Максим Алексеевич
Должность: Ректор
Дата подписания: 27.06.2025 11:50:38
Уникальный программный ключ:
7708e3a47e66a8ee02711b298d7c78bd1e40bf88



Приложение
к рабочей программе дисциплины

ОЦЕНОЧНЫЕ МАТЕРИАЛЫ ДЛЯ ПРОМЕЖУТОЧНОЙ АТТЕСТАЦИИ ПО ДИСЦИПЛИНЕ (МОДУЛЮ)

Организация и управление строительством мостов

Направление подготовки / специальность

23.05.06 «Строительство железных дорог, мостов и транспортных тоннелей»

Направленность (профиль)/специализация

«Мосты»

Содержание

1. Пояснительная записка.
2. Типовые контрольные задания или иные материалы для оценки знаний, умений, навыков и (или) опыта деятельности, характеризующих уровень сформированности компетенций.
3. Методические материалы, определяющие процедуру и критерии оценивания сформированности компетенций при проведении промежуточной аттестации.

1. Пояснительная записка

Цель промежуточной аттестации – оценивание промежуточных и окончательных результатов обучения по дисциплине, обеспечивающих достижение планируемых результатов освоения образовательной программы.

Формы промежуточной аттестации: *экзамен (семестр 9)*.

Перечень компетенций, формируемых в процессе освоения дисциплины

Код и наименование компетенции	Код индикатора достижения компетенции
ПК-3: Способен выполнять работы по организационно-технологическому проектированию объектов транспортной инфраструктуры	ПК-3.1 3.3, 3.4

Результаты обучения по дисциплине, соотнесенные с планируемыми результатами освоения образовательной программы

Проверяемый образовательный результат

Код и наименование индикатора достижения компетенции	Результаты обучения по дисциплине	Оценочные материалы (семестр 9)
ПК-3.1: Выбирает организационно-технологические схемы возведения искусственных сооружений.	Обучающийся знает: организационно-технологические схемы возведения сооружений	Задания (№1 - №5)
	Обучающийся умеет: проводить организационно-технологическое проектирование в соответствии с нормативно-технической документацией	Задания (№1 - №2)
	Обучающийся владеет: Навыками выбора основных организационно-технологических схем в составе ПОС	Задания (№1 - №3)
ПК-3.3: Определяет потребность строительного производства в материально-технических и трудовых ресурсах	Обучающийся знает: основные правила определения потребности производственных подразделений материально-технических и трудовых ресурсов	Задания (№1 - №5)
	Обучающийся умеет: определять объём, трудоёмкость строительных процессов и потребное количество работников, машин, оборудования и материалов	Задания (№1 - №3)
	Обучающийся владеет: Навыками определения объёмов, трудоёмкости строительных процессов и потребное количество работников, машин, оборудования и материалов	Задания (№1 - №3)
ПК-3.4: Выполняет график производства строительных работ	Обучающийся знает: теоретические основы организации различных видов строительных работ	Задания (№1 - №5)
	Обучающийся умеет: разрабатывать график производства строительно-монтажных работ в составе ППР	Задания (№1 - №2)
	Обучающийся владеет: Навыками составления графика производства строительно-монтажных работ в составе ППР	Задания (№1 - №2)

Промежуточная аттестация (экзамен) проводится в одной из следующих форм:

- 1) ответ на билет, состоящий из теоретических вопросов и практических заданий;
- 2) выполнение заданий в ЭИОС СамГУПС.

2. Типовые¹ контрольные задания или иные материалы для оценки знаний, умений, навыков и (или) опыта деятельности, характеризующих уровень сформированности компетенций

2.1 Типовые вопросы (тестовые задания) для оценки знаний образовательного результата

Проверяемый образовательный результат

ПК-3.1: Выбирает организационно-технологические схемы возведения искусственных сооружений	Обучающийся знает: организационно-технологические схемы возведения сооружений
Задание 1	
Кто разрабатывает проект организации строительства? А) проектная организация В) заказчик С) подрядная организация D) проектная организация и заказчик E) заказчик и подрядная организация	
Задание 2	
Кто разрабатывает проект производства работ? А) подрядная организация В) проектная организация С) проектная организация и заказчик D) заказчик E) подрядная организация и заказчик	
Задание 3	
Что включает в себя строительно-монтажное звено? А) строительно-монтажные организации, непосредственно осуществляющие строительство B) обеспечивает взаимодействие и нормальную работу строительно-монтажного и промышленно-В)производственного звеньев Г) это предприятия-производители продукции, потребляемой стройкой	
Задание 4	
Что проверяет входной контроль? А) проверяют требованиям стандартов, технических условий или технических свидетельств на них, указанных в проектной документации и(или) договоре подряда B) проверяют соответствие показателей качества покупаемых материалов В) проверяют соответствие показателей качества покупаемых материалов, изделий и оборудования требованиям стандартов, технических условий или технических свидетельств на них, указанных в проектной документации и(или) договоре подряда Г) проверяют требования соответствия стандартам покупаемых материалов, изделий и оборудования	
Задание 5	
Что проверяет исполнитель работ операционным контролем? А) проверяют требования соответствия стандартам покупаемых материалов, изделий и оборудования B) проверяют требованиям стандартов, технических условий или технических свидетельств на них, указанных в проектной документации и(или) договоре подряда В) проверяют соответствие показателей качества покупаемых материалов, изделий и оборудования требованиям стандартов, технических условий или технических свидетельств на них, указанных в проектной документации и(или) договоре подряда	

¹ Приводятся типовые вопросы и задания. Оценочные средства, предназначенные для проведения аттестационного мероприятия, хранятся на кафедре в достаточном для проведения оценочных процедур количестве вариантов. Оценочные средства подлежат актуализации с учетом развития науки, образования, культуры, экономики, техники, технологий и социальной сферы. Ответственность за нераспространение содержания оценочных средств среди обучающихся университета несут заведующий кафедрой и преподаватель – разработчик оценочных средств.

соответствие последовательности и состава выполняемых технологических операций технологической и нормативной документации, распространяющейся на данные технологические операции

ПК-3.3:

Определяет потребность строительного производства в материально-технических и трудовых ресурсах

Обучающийся знает:

основные правила определения потребности производственных подразделений, материально-технических и трудовых ресурсов

Задание 1

Жилые дома относятся к материально-техническим ресурсам:

- А) производственным
- Б) непроизводственным
- В) природным

Задание 2

МТО - это:

- А) логистическая операция
- Б) логистическая функция
- В) вид ком. деятельности
- Г) вид предпринимательской деятельности
- Д) все ответы верны
- Е) все ответы неверны

Задание 3

Объекты МТО - это:

- А) мат.-тех. ресурсы
- Б) поставщики
- В) потребители мат.-тех. ресурсов
- Г) все ответы верны

Задание 4

Выберите правильную характеристику специализированных ресурсов

- А) высокая цена, легкодоступность, широкая распространенность
- Б) низкая цена, низкая эффективность использования, легкодоступность
- В) низкая цена, высокая эффективность использования, широкая распространенность
- Г) высокая цена, ограниченная распространенность, высокая значимость

Задание 5

Высокий уровень издержек на обеспечение предприятия определяет то обстоятельство, что

- А) предприятия стремятся по возможности не заниматься этой деятельностью
- Б) предприятия стремятся выбирать как можно более дешевые материальные ресурсы
- В) эффективность МТО определяет эффективность деятельности предприятия, в целом

ПК-3.4:

Выполняет график производства строительных работ

Обучающийся знает:

теоретические основы организации различных видов строительных работ

Задание 1

Что такое проектирование?

- А) процесс подготовки проектно-сметной документации для строительства проектируемого объекта
- Б) документ для увязки комплекса
- С) разработка проектно-сметной документации
- Д) промежуточный этап между строительным производством и научными разработками
- Е) натуральное описание строительства объекта

Задание 2

Сколько этапов и стадий в проектировании?

- А) 2 этапа 2 стадии
- Б) 2 этапа 1 стадия
- С) 3 этапа 2 стадии

- D) 3 этапа 3 стадии
- E) 1 этап 3 стадии

Задание 3

Какие изыскательские работы ведутся в предпроектной стадии проектирования?

- A) инженерно-экономико-технические
 - B) технико-экономические
 - C) экономико-финансово-инженерные
 - D) инженерно-финансово-технические
-
- E) технико-инженерные

Задание 4

Что входит состав технических изысканий?

- A) все перечисленные выше, вместе взятых
- B) топографические, геодезические
- C) инженерно-геологические, инженерно-гидрологические
- D) климатологические, почвенные, санитарно-гигиенические
- E) поиск местных строительных материалов, поиск источников водоснабжения

Задание 5

В скольких этапах проводят все изыскания?

- A) 3;
- B) 1;
- C) 2;
- D) 4 ;
- E) 5

2.2 Типовые задания для оценки навыков образовательного результата

Проверяемый образовательный результат

Код и наименование индикатора достижения компетенции	Образовательный результат
ПК-3.1: Выбирает организационно-технологические схемы возведения искусственных сооружений	Обучающийся умеет: проводить организационно-технологическое проектирование в соответствии с нормативно-технической документацией

Задание 1

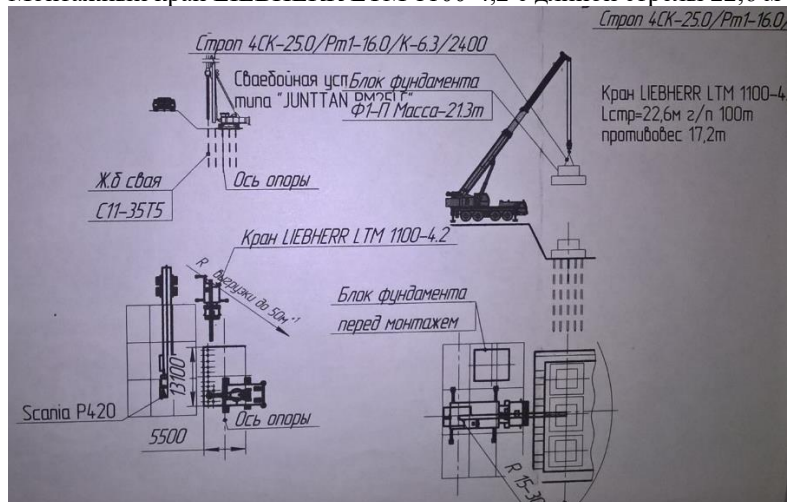
Построить организационно-технологическую схему возведения фундамента промежуточной опоры с применением забивных свай и устройством сборного ростверка.

Размер фундамента в плане 11,77 м на 4,57 м

Шаг забивных свай 1,207 м

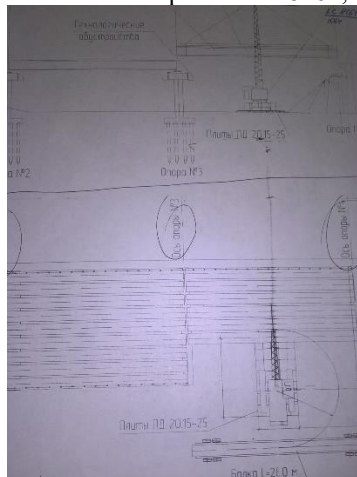
Сваебойная установка JUNTAN 25LC

Монтажный кран LIEBHERR LTM 1100-4,2 с длиной стрелы 22,6 м



Задание 2

Построить организационно-технологическую схему монтажа балок пролетного строения длиной 28 м. Монтажным краном КС 8161, монтаж осуществляется в колес.



ПК-3.1:

Выбирает организационно-технологические схемы возведения искусственных сооружений

Обучающийся владеет:

Навыками выбора основных организационно-технологических схем в составе ПОС

Задание 1

Ознакомится с Постановлением правительства РФ № 87 от 16.02.08 г. «О составе разделов проектной документации и требованиях к её содержанию» (в редакции 26.03.2014 г.) выписать состав и содержание ПОС и ПОД.

Задание 2

Ознакомится с СП 48.13330.2011 Актуализированная редакция СНиП 12-01-2004 Организация строительства, сравнить с содержанием СНиП 12-01-2004 Организация строительства и СНиП 3.01.01-85* Организация строительного производства.

Задание 3

Рассмотреть СП 12-136-2002 Безопасность труда в строительстве Решения по охране труда и промышленной безопасности в ПОС и ППР, сравнить с СНиП III-4-80* Техника безопасности в строительстве.

ПК-3.3:

Определяет потребность строительного производства в материально-технических и трудовых ресурсах

Обучающийся умеет:

определять объём, трудоёмкость строительных процессов и потребное количество работников, машин, оборудования и материалов

Задание 1

Рассчитать объёмы работ по возведению фундамента промежуточной опоры с применением забивных свай и устройством монолитного ростверка.

Размер фундамента в плане 11,77 м на 4,57 м

Шаг забивных свай 1,207 м

Задание 2

Рассчитать объёмы работ по возведению фундамента промежуточной опоры с применением буронабивных свай и устройством монолитного ростверка.

Размер фундамента в плане 12,72 м на 5,07 м

Шаг забивных свай 1,4 м

Задание 3

<p>Определить трудоемкость и затраты времени работы машин на выполнение следующей работы: Разработка грунта в котловане экскаватором-драглайном Э-303. Ковш с зубьями. Объем котлована – 5000 м³, причем 80% грунта разрабатывается навывмет, а 20% – с погрузкой в транспортные средства. Грунт гравийно-галечный с размером частиц до 80 мм.</p>	
<p>ПК-3.3: Определяет потребность строительного производства в материально-технических и трудовых ресурсах</p>	<p>Обучающийся владеет: определения объёмов, трудоёмкости строительных процессов и потребное количество работников, машин, оборудования и материалов</p>
<p>Задание 1</p>	
<p>Дано: - максимальное количество рабочих в сутки по календарному графику составляет 42 человека; - строящееся здание промышленного назначения – цех по производству деревянных изделий. Требуется подобрать временные здания для всех работающих на стройплощадке.</p>	
<p>Задание 2</p>	
<p>Дано: - производственный процесс, требующий наибольшего водопотребления в сутки, - устройство бетонных полов - объём работ в сутки наибольшего водопотребления – 228 м² - наибольшее количество работающих в сутки – 47 чел. - объём здания от 3 до 5 тыс.м²; категория пожарной опасности – Д, степень огнестойкости здания – 4. - количество пожарных гидрантов – 2. - общая площадь стройплощадки до 10 га. Требуется определить расход воды в сутки наибольшего водопотребления на стройплощадке и рассчитать диаметр временного водопровода.</p>	
<p>Задание 3</p>	
<p>Дано: - четыре силовых потребителя электроэнергии: башенный кран КБ-676-2; растворонасос СО-496; автопогрузчик; сварочный аппарат СТЕ-24 - технологический потребитель: установка для электропрогрева бетона в зимнее время производительностью 24 м³ - общая площадь стройплощадки 2478 м² - площадь временных складов: открытых – 243 м²; закрытых – 97 м² - временные здания: прорабская 17,8 м²; гардеробная 24 м²; столовая 24 м²; душевая 24 м²; туалет 24 м²; диспетчерская 21 м²; медпункт 24 м²; проходная 6 м² - протяжённость внутрипостроечных дорог 2 км Требуется рассчитать необходимую суммарную мощность электроэнергии и количество прожекторов на стройплощадке.</p>	
<p>ПК-3.4: Выполняет график производства строительных работ</p>	<p>Обучающийся умеет: разрабатывать график производства строительного-монтажных работ в составе ППР</p>
<p>Задание 1</p>	
<p>Выполнить расчет продолжительности производства работ по возведению фундамента промежуточной опоры с применением буронабивных свай и устройством монолитного ростверка. Размер фундамента в плане 12,72 м на 5,07 м Шаг забивных свай 1,4 м Расчет выполняется в табличной форме</p>	
<p>Задание 2</p>	
<p>Выполнить расчет продолжительности производства работ по возведению фундамента промежуточной опоры с применением забивных свай и устройством монолитного ростверка. Размер фундамента в плане 11,77 м на 4,57 м Шаг забивных свай 1,207 м Расчет выполняется в табличной форме.</p>	
<p>ПК-3.4: Выполняет график производства строительных работ</p>	<p>Обучающийся владеет: Навыками составления графика производства строительного-монтажных работ в составе ППР</p>

Задание 1

Согласно данным продолжительности производства работ (задание 2) по возведению фундамента промежуточной опоры с применением забивных свай и устройством монолитного ростверка, построить график производства работ. Размер фундамента в плане 11,77 м на 4,57 м
Шаг забивных свай 1,207 м

Задание 2

Согласно данным продолжительности производства работ (задание 1) по возведению фундамента промежуточной опоры буронабивных свай и устройством монолитного ростверка, построить график производства работ. Размер фундамента в плане 12,72 м на 5,07 м
Шаг забивных свай 1,4 м

1.3. Перечень вопросов для подготовки обучающихся к промежуточной аттестации

1. Продукция строительного производства и её особенности.
2. Что понимается под оптимальностью в организации управления строительством.
3. В чем заключается различие между организацией строительного производства и управлением инвестиционным строительным проектом (ИСП)?
4. Участники строительства и их функции.
5. Может ли застройщик быть инвестором?
6. В чем заключаются общие и отличные признаки вахтового и экспедиционного способов организации строительства?
7. Дайте определение узлового способа организации строительства.
8. Состав организационно-технологической документации.
9. В каких случаях заказчик и застройщик являются одним юридическим (физическим) лицами?
10. Какой интерес заставляет инвестора участвовать в строительстве на правах субъекта управления?
11. Как расшифровывается аббревиатура СНИП?
12. В чем заключается основное отличие ГОСТ от СНИП?
13. Какими нормативными положениями должны пользоваться зарубежные подрядчики, строящие на территории Российской Федерации?
14. С какой целью проводится обоснование инвестиций в конце концептуального этапа?
15. На основании чего и когда осуществляется землеотвод под строящийся объект?
16. Кем разрабатывается обоснование инвестиций?
17. Подрядный и хозяйственный методы строительства.
18. Организационные формы собственности в строительстве.
19. Какие требования предъявляются к исполнителям инженерных изысканий и к измерительным приборам?
20. Входят ли экономические исследования в состав инженерно-строительных изысканий, если не входят то в чем их принципиальные отличия?
21. Назовите виды инженерно-строительных изысканий.
22. Согласно каким изысканиям определяется уровень грунтовых вод?
23. Согласно каким изысканиям определяется состав и прочность грунтов?
24. Что входит и показывается в инженерно-геодезических изысканиях?
25. Всегда ли необходим полевой и камеральный периоды проведения изыскательских работ?
26. В чем отличие проектной документации от рабочей документации?
27. Является ли обязательным авторский надзор проектировщика в процессе строительства?
28. Какое должностное лицо отвечает за качество проектной документации на объект?
29. Является ли разработка проекта организации строительства обязательной для проектировщиков?
30. На какого субъекта управления строительством возлагается основной объем работ по организационной подготовке?
31. Кто принимает решение о начале, приостановке, консервации, прекращении строительства, о вводе объекта, законченного строительством в эксплуатацию?
32. В чем вы видите отличие государственного контракта от подрядного договора?
33. Зачем нужен этап предквалификационного отбора перед проведением процедуры подрядных торгов?

34. Выигравший подрядные торги получает право или обязан заключить договор подряда с заказчиком?
35. Какие типы договоров подряда вы знаете?
36. В каких случаях заказчик может расторгнуть договор с подрядчиком?
37. Назовите расчетные параметры потоков.
38. По каким параметрам классифицируются строительные потоки?
39. Расчет параметров равноритмичного потока. Показатели равноритмичного потока
40. Построение линейного графика и циклограммы.
41. Потоки при сооружении линейно протяженных объектов.
42. Виды стройгенпланов их назначение.
43. Состав и содержание проекта организации строительства (ПОС).
44. По каким документам можно определить трудозатраты по выполнению строительных работ?
45. В чем заключается преимущество поточного метода организации работ?
46. Дайте определение периода развертывания строительства.
47. Сколько может быть критических путей в строительном потоке?
48. В каком случае преимущество метода непрерывного использования ресурсов (МНИР) является решающим?
49. Дайте определение ресурсным коэффициентам.
50. Изложите последовательность проектирования системы временного электроснабжения.
51. Изложите последовательность проектирования системы временного водоснабжения.
52. Какие организации принимают участие в согласовании стройгенплана?
53. Дайте определения коэффициентам застройки и использования территории.
54. В чем отличие монтажной зоны от опасной зоны?
55. Что является основой формирования опасной зоны?
56. Опишите состав организационной структуры управления.
57. Какие журналы ведутся на строительной площадке?
58. В какие документы, находящиеся на строительной площадке, могут быть записаны замечания контролирующих строительство лиц.
59. Кем и какой документ составляется на скрытые работы и в чём их особенность.
60. Что такое качество строительных работ и чему оно должно соответствовать?
61. Управление качеством в строительном производстве.
62. Виды контроля качества в строительстве.
63. Что является общим и отличным в составе рабочих и государственных приёмочных комиссий?
64. Какой орган выдает разрешение на строительство?
65. Требуется ли для получения разрешения на строительство иметь прошедший экспертизу проект?
66. За чей счет выполняется авторский надзор проектировщика? 67. Какой субъект управления строительством выполняет технический надзор за ходом выполнения работ? 68. Организация сдачи законченного строительством объекта, построенного за счет госбюджета. 69. Организация сдачи законченного строительством объекта, построенного за счет инвестора.

3. Методические материалы, определяющие процедуру и критерии оценивания сформированности компетенций при проведении промежуточной аттестации

Критерии формирования оценок по ответам на вопросы, выполнению тестовых заданий

- оценка «**отлично**» выставляется обучающемуся, если количество правильных ответов на вопросы составляет 100 – 90% от общего объёма заданных вопросов;
- оценка «**хорошо**» выставляется обучающемуся, если количество правильных ответов на вопросы – 89 – 76% от общего объёма заданных вопросов;
- оценка «**удовлетворительно**» выставляется обучающемуся, если количество правильных ответов на тестовые вопросы – 75–60 % от общего объёма заданных вопросов;
- оценка «**неудовлетворительно**» выставляется обучающемуся, если количество правильных ответов – менее 60% от общего объёма заданных вопросов.

Критерии формирования оценок по результатам выполнения заданий

«Отлично/зачтено» – ставится за работу, выполненную полностью без ошибок и недочетов.

«Хорошо/зачтено» – ставится за работу, выполненную полностью, но при наличии в ней не более одной негрубой ошибки и одного недочета, не более трех недочетов.

«Удовлетворительно/зачтено» – ставится за работу, если обучающийся правильно выполнил не менее 2/3 всей работы или допустил не более одной грубой ошибки и двух недочетов, не более одной грубой и одной негрубой ошибки, не более трех негрубых ошибок, одной негрубой ошибки и двух недочетов.

«Неудовлетворительно/не зачтено» – ставится за работу, если число ошибок и недочетов превысило норму для оценки «удовлетворительно» или правильно выполнено менее 2/3 всей работы.

Виды ошибок:

- *грубые ошибки: незнание основных понятий, правил, норм; незнание приемов решения задач; ошибки, показывающие неправильное понимание условия предложенного задания.*

- *негрубые ошибки: неточности формулировок, определений; нерациональный выбор хода решения.*

- *недочеты: нерациональные приемы выполнения задания; отдельные погрешности в формулировке выводов; небрежное выполнение задания.*

Критерии формирования оценок по экзамену

«Отлично» (5 баллов) – обучающийся демонстрирует знание всех разделов изучаемой дисциплины: содержание базовых понятий и фундаментальных проблем; умение излагать программный материал с демонстрацией конкретных примеров. Свободное владение материалом должно характеризоваться логической ясностью и четким видением путей применения полученных знаний в практической деятельности, умением связать материал с другими отраслями знания.

«Хорошо» (4 балла) – обучающийся демонстрирует знания всех разделов изучаемой дисциплины: содержание базовых понятий и фундаментальных проблем; приобрел необходимые умения и навыки, освоил вопросы практического применения полученных знаний, не допустил фактических ошибок при ответе, достаточно последовательно и логично излагает теоретический материал, допуская лишь незначительные нарушения последовательности изложения и некоторые неточности. Таким образом данная оценка выставляется за правильный, но недостаточно полный ответ.

«Удовлетворительно» (3 балла) – обучающийся демонстрирует знание основных разделов программы изучаемого курса: его базовых понятий и фундаментальных проблем. Однако знание основных проблем курса не подкрепляется конкретными практическими примерами, не полностью раскрыта сущность вопросов, ответ недостаточно логичен и не всегда последователен, допущены ошибки и неточности.

«Неудовлетворительно» (0 баллов) – выставляется в том случае, когда обучающийся демонстрирует фрагментарные знания основных разделов программы изучаемого курса: его базовых понятий и фундаментальных проблем. У экзаменуемого слабо выражена способность к самостоятельному аналитическому мышлению, имеются затруднения в изложении материала, отсутствуют необходимые умения и навыки, допущены грубые ошибки и незнание терминологии, отказ отвечать на дополнительные вопросы, знание которых необходимо для получения положительной оценки.