

Документ подписан простой электронной подписью
Информация о владельце:
ФИО: Гарант Максим Алексеевич
Должность: Ректор
Дата подписания: 27.10.2023 09:28:32
Уникальный программный ключ:
7708e7a47e66a8ee02711b298d7e78bd1e40bf88

Приложение
к рабочей программе дисциплины

ОЦЕНОЧНЫЕ МАТЕРИАЛЫ ДЛЯ ПРОМЕЖУТОЧНОЙ АТТЕСТАЦИИ ПО ДИСЦИПЛИНЕ (МОДУЛЮ)

Вагонное хозяйство

(наименование дисциплины(модуля))

Направление подготовки / специальность

23.05.03 Подвижной состав железных дорог

(код и наименование)

Направленность (профиль)/специализация

Грузовые вагоны

(наименование)

Содержание

1. Пояснительная записка.
2. Типовые контрольные задания или иные материалы для оценки знаний, умений, навыков и (или) опыта деятельности, характеризующих уровень сформированности компетенций.
3. Методические материалы, определяющие процедуру и критерии оценивания сформированности компетенций при проведении промежуточной аттестации.

1. Пояснительная записка

Цель промежуточной аттестации – оценивание промежуточных и окончательных результатов обучения по дисциплине, обеспечивающих достижение планируемых результатов освоения образовательной программы.

Форма промежуточной аттестации:

Очная форма обучения - экзамен, курсовая работа (8 семестр – о.ф.о., 5 курс – з.ф.о.).

Перечень компетенций, формируемых в процессе освоения дисциплины

Код и наименование компетенции	Код индикатора достижения компетенции
ПК-2: Способен организовывать работы по эксплуатации, производству и ремонту вагонов; автоматизации технологических процессов; разрабатывать проекты объектов инфраструктуры вагонного хозяйства, их технологического оснащения	ПК-2.1: Поясняет инфраструктуру вагонного хозяйства, основные функции и технологию производственных процессов предприятий вагонного хозяйства
	ПК-2.2: Определяет и систематизирует показатели работы предприятий вагонного хозяйства, качества продукции и систем технического обслуживания и ремонта вагонов для заданных условий

Результаты обучения по дисциплине, соотнесенные с планируемыми результатами освоения образовательной программы

Код и наименование индикатора достижения компетенции	Результаты обучения по дисциплине	Оценочные материалы
ПК-2.1: Поясняет инфраструктуру вагонного хозяйства, основные функции и технологию производственных процессов предприятий вагонного хозяйства	виды, методы ремонта и технического обслуживания вагонов различного типа и назначения; инфраструктуру вагонного хозяйства, методы управления вагонным хозяйством и анализа его функций.	Вопросы (1 – 7)
	анализировать технологический процесс ремонта вагонов различного типа и назначения и их узлов; организовывать техническую эксплуатацию и техническое обслуживание вагонов.	Задания (1-3)
	способностью организовывать эксплуатацию, техническое обслуживание и ремонт вагонов различного типа и назначения.	Задания (4-6)
ПК-2.2: Определяет и систематизирует показатели работы предприятий вагонного хозяйства, качества продукции и систем технического обслуживания и ремонта вагонов для заданных условий	правила и способы организации технической эксплуатации вагонов по заданному ресурсу и техническому состоянию.	Вопросы (8-14)
	определять показатели работы предприятий вагонного хозяйства, качества продукции и систем технического обслуживания и ремонта вагонов для заданных условий.	Задания (7-9)
	способностью организовывать	Задания (10-13)

	производственную деятельность подразделений вагонного хозяйства; методами управления вагонным хозяйством.	
--	--	--

Промежуточная аттестация (экзамен) проводится в одной из следующих форм:

- 1) ответ на билет, состоящий из теоретических вопросов и практических заданий;
- 2) выполнение заданий в ЭИОС СамГУПС.

2. Типовые¹ контрольные задания или иные материалы для оценки знаний, умений, навыков и (или) опыта деятельности, характеризующих уровень сформированности компетенций

2.1 Типовые вопросы (тестовые задания) для оценки знаниевого образовательного результата

Проверяемый образовательный результат:

Код и наименование индикатора достижения компетенции	Образовательный результат
ПК-2.1: Поясняет инфраструктуру вагонного хозяйства, основные функции и технологию производственных процессов предприятий вагонного хозяйства.	Обучающийся знает: виды, методы ремонта и технического обслуживания вагонов различного типа и назначения; инфраструктуру вагонного хозяйства, методы управления вагонным хозяйством и анализа его функций.

Примеры вопросов/заданий

1. *Виды ремонта грузовых вагонов:*

- а) **КР, ДР, ТО, ТР-1, ТР-2;**
- б) КВР, ДР, ТР-1, ТР-2;
- в) КР-1, КР-2, ТР-1, ТР-2, ДР;
- г) КВР, ДР-1, ДР-2, ЕТР, ТР;

2. *Для чего предназначены ППП (промывно - пропарочные предприятия):*

- а) **для массовой подготовки цистерн к наливу нефтепродуктов, для производства их ТР, а также для подготовки цистерн к плановому ремонту;**
- б) частичной подготовки цистерн к наливу нефтепродуктов, промывки, пропарки и дегазации цистерн;
- в) промывки, пропарки, дегазации цистерн, а также для производства их текущего ремонта;
- г) массовой подготовки к наливу с последующим ТР и наливом жидкого груза;

3. *Какая система ремонта действует в России в настоящее время:*

- а) **планово-предупредительная;**
- б) по установленному графику;
- в) планово-распределительная;
- г) плановая

4. *Что такое гарантийные участки:*

- а) **участки пути, на протяжении которых ПТО должен обеспечить безотказное следование вагонов в обслуживаемых поездах;**
- б) участки пути, на протяжении которых осмотрщики вагонов должны выявить гарантийные неисправности в поездах;
- в) участки вагоноремонтного депо, на которых осмотрщики вагонов должны выявить гарантийные неисправности в поездах;
- г) гарантийные участки следования осмотрщиков за поездами.

5. *Где размещаются механизированные пункты текущего отцепочного ремонта вагонов:*

- а) **на ПТО;**
- б) на ВРЗ;
- в) в ВЧДР;
- г) **везде, по пути следования состава.**

¹ Приводятся типовые вопросы и задания. Оценочные средства, предназначенные для проведения аттестационного мероприятия, хранятся на кафедре в достаточном для проведения оценочных процедур количестве вариантов. Оценочные средства подлежат актуализации с учетом развития науки, образования, культуры, экономики, техники, технологий и социальной сферы. Ответственность за нераспространение содержания оценочных средств среди обучающихся университета несут заведующий кафедрой и преподаватель – разработчик оценочных средств.

6. Какие существуют пункты подготовки вагонов к перевозкам:

- а) МППВ, ПКПВ, ППС, ПТО;
- б) ВРЗ;
- в) ВЧДР;
- г) везде, по пути следования состава.

7. Для каких типов вагонов выполняется капитально-восстановительный ремонт:

- а) для пассажирских;
- б) для грузовых;
- в) для изотермических;
- г) для грузовых и пассажирских.

ПК-2.2: Определяет и систематизирует показатели работы предприятий вагонного хозяйства, качества продукции и систем технического обслуживания и ремонта вагонов для заданных условий.

Обучающийся знает: правила и способы организации технической эксплуатации вагонов по заданному ресурсу и техническому состоянию.

Примеры вопросов/заданий

8. Каково время простоя вагонов при ТР-1:

- а) до 3,5 часов;
- б) более 5 часов;
- в) от 3,5 до 4 часов;
- г) 2 часа

9. От чего зависит производительность пункта технического обслуживания:

- а) **технической оснащенности и типа обслуживаемых вагонов;**
- б) брутто состава и типа обслуживаемых вагонов;
- в) типа обслуживаемых вагонов;
- г) количества путей.

10. Какие устройства используют для сортировки вагонов:

- а) **горки, вытяжные пути;**
- б) гидродомкраты, ставлюги;
- в) высокие платформы;
- г) мостовые краны

11. Какие вы знаете пункты технического обслуживания для подготовки грузовых вагонов к перевозкам:

- а) **ППП, ПКПВ, пункты подготовки к перевозкам полувагонов и платформ;**
- б) пункты подготовки к перевозкам полувагонов и платформ;
- в) КП, ППС, ПКПВ;
- г) ПОТ, ПТС, ППС

12. Технология подготовки пассажирских составов в рейс включает:

- а) **техническое обслуживание и ремонт вагонов, уборка, обмывка, санобработка и экипировка;**
- б) уборка, обмывка, санобработка, экипировка;
- в) техническое обслуживание, КР, уборка, обмывка, санобработка, экипировка;
- г) осмотр тормозного оборудования, ревизия буксовых узлов, уборка и экипировка вагонов.

д)

13. Где выполняется ТО-1:

- а) на пассажирской технической станции, в пути следования на станциях и КП;
- б) в производственных участках депо;
- в) на путях необщего пользования;
- г) на пассажирской технической станции, в пути следования на станциях.

14. На скольких позициях осуществляется контроль технического состояния 8-осного вагона осмотрщиком-ремонтником с пролазкой:

- а) 18;
- б) 12;
- в) 8;
- г) 10

2.2 Типовые задания для оценки навыкового образовательного результата

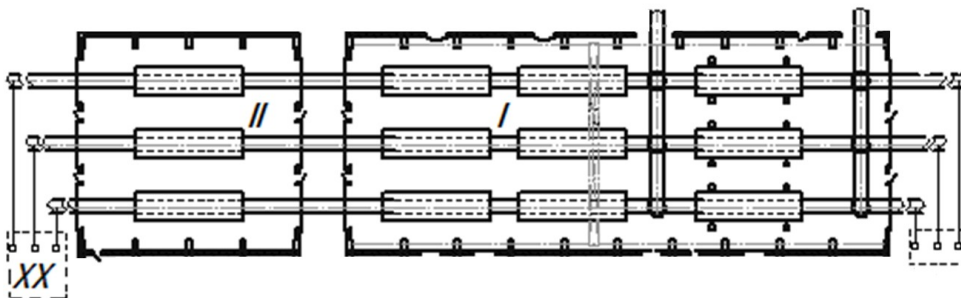
Проверяемый образовательный результат:

Код и наименование индикатора достижения компетенции	Образовательный результат
ПК-2.1: Поясняет инфраструктуру вагонного хозяйства, основные функции и технологию производственных процессов предприятий вагонного хозяйства.	Обучающийся умеет: анализировать технологический процесс ремонта вагонов различного типа и назначения и их узлов; организовывать техническую эксплуатацию и техническое обслуживание вагонов.

Примеры заданий

Задание 1.

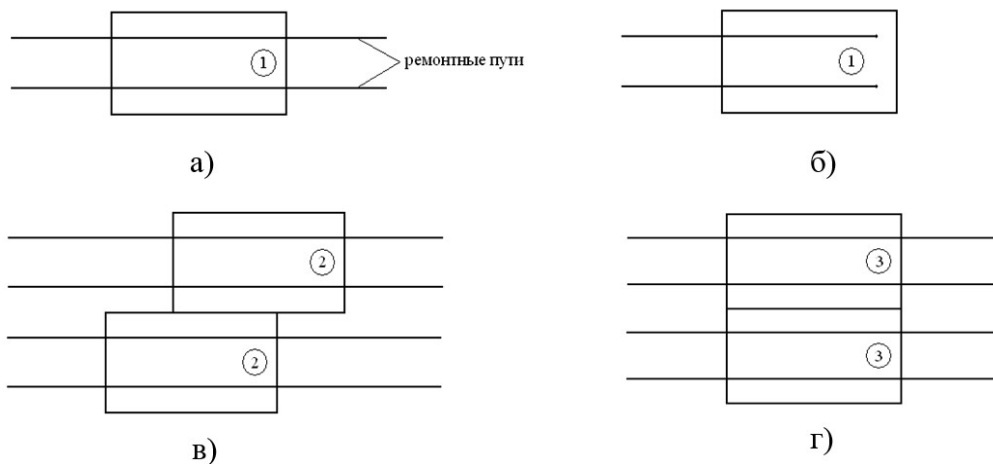
1. Какой участок изображен под цифрой I?
2. Какой метод ремонта используется на данном участке?
3. Какой участок или отделение обозначен цифрой II?



Ответ: Изображена схема вагонсборочного участка для ремонта четырехосных грузовых вагонов. Применяется поточно-конвейерный метод ремонта. Под цифрой II – малярное отделение.

Задание 2.

Определите типы планировки вагонсборочного участка.

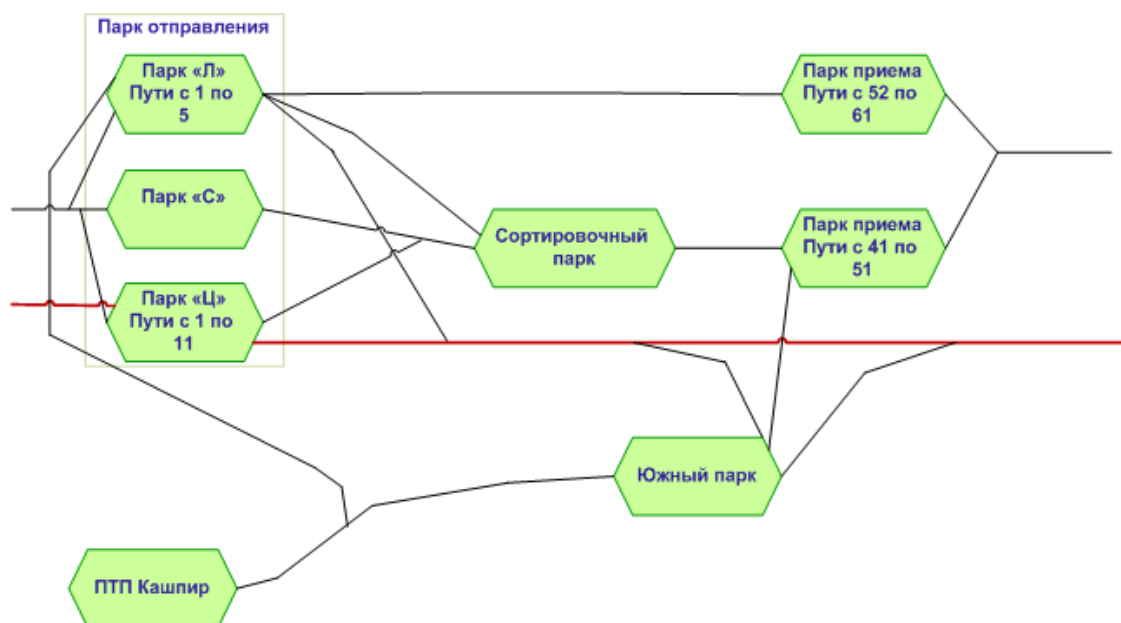


Ответ:

Схемы вагонсборочного участка: а) сквозного типа; б) тупиковый; в) двухсекционный; г) двухпроектный.

Задание 3.

1. Определите, какая станция показана на схеме.
2. Какие функции выполняет станция?



Ответ: На схеме показан пункт технического обслуживания грузовых вагонов (ПТО) с раздельными парками. ПТО выполняет следующие функции:

- техническое обслуживание грузовых вагонов в установленный данным технологическим процессом норматив времени;
- техническое обслуживание грузовых вагонов при их подготовке под погрузку;
- техническое обслуживание грузовых вагонов при их приеме с железнодорожных путей необщего пользования на железнодорожные пути общего пользования;
- опробование тормозов в грузовых и пассажирских поездах;
- безотцепочный ремонт грузовых вагонов;
- смену колесных пар пассажирских вагонов;
- контроль технического состояния подвижного состава в пути следования.

ПК-2.2: Определяет и систематизирует показатели работы предприятий вагонного хозяйства, качества продукции и систем

Обучающийся умеет: определять показатели работы предприятий вагонного хозяйства, качества продукции и систем технического обслуживания и ремонта вагонов для заданных условий.

Примеры заданий

Задание 4.

По исходным данным, приведенным в таблице 1, определить следующие параметры поточной линии: цикл, такт, темп.

Таблица 1

Годовая программа ремонта в вагонах, узлах или изделиях	Число изделий в одной транспортной партии	Число позиций на поточных линиях	Годовой фонд времени работы поточной линии, ч	Число поточных линий
5200	1	5	3800	2

Ответ:

а) цикл поточной линии, мин.:

$$T_{пл} = R_{пл} \cdot \Theta_{пл} ,$$

б) такт поточной линии, мин.:

$$r_{пл} = \frac{R_{пл}}{K_{в}} ,$$

в) темп поточной линии, изд./час:

$$\tau = \frac{60}{r_{пл}} ,$$

Сначала определяется ритм поточных линий в мин., а затем остальные параметры:

$$R_{пл} = \frac{F_{пл} \cdot n_{пл} \cdot K_{в} \cdot \eta_{пл} \cdot 60}{N_{год}} ,$$

где $F_{пл} = F_{уч}$ - годовой фонд времени работы поточной линии, ч;

$n_{пл}$ - количество поточных линий;

$K_{в}$ - число изделий в одной транспортной партии;

$\eta_{пл} = 0,85 \div 0,95$ – коэффициент, учитывающий потери времени на оборудование рабочих мест и т.д.;

$N_{год}$ - годовая программа ремонта в вагонах, узлах или изделиях.

$$R_{пл} = \frac{3800 \cdot 2 \cdot 1 \cdot 0,85 \cdot 60}{5200} = 74,5$$

$$T_{пл} = 74,5 \cdot 5 = 372,5$$

$$r_{пл} = \frac{74,5}{1} = 74,5$$

$$\tau = \frac{60}{74,5} = 0,81$$

Задание 5.

Используя данные таблицы, определить среднюю долю 4-осных и 8-осных вагонов в поездах,

средние значения их грузоподъемности, тары и коэффициента использования грузоподъемности.

Таблица 1

Плечо	Количество маршрутных поездов в сутки	Количество транзитных поездов в сутки	Количество сборных поездов в сутки	Всего поездов в сутки
К – 1	6	8	8	22
К – 2	4	6	2	12
К – 3	2	4	4	10
К – 4	8	6	4	18
К – 5	6	6	2	14
К – 6	8	8	6	22
К – 7	6	4	2	12
К – 8	2	2	4	8
К – 9	4	8	10	22
К – 10	5	2	6	13
Всего	51	54	48	153

Ответ:

Используя данные таблицы, определим среднюю долю 4-осных и 8-осных вагонов в поездах, затем средние значения их грузоподъемности, тары и коэффициента использования грузоподъемности:

$$a_4 = a_{4кр} + a_{4нв} + a_{4нл} + a_{4ц} + a_{4уз} ,$$

$$a_4 = 0,20 + 0,38 + 0,08 + 0,07 + 0,06 = 0,80; \quad a_8 = 0,20.$$

$$P_4 = (a_{4кр} \cdot P_{4кр} + a_{4нв} \cdot P_{4нв} + a_{4нл} \cdot P_{4нл} + a_{4ц} \cdot P_{4ц} + a_{4уз} \cdot P_{4уз}) / a_4 ,$$

$$P_4 = (0,20 \cdot 66 + 0,38 \cdot 69 + 0,08 \cdot 65 + 0,07 \cdot 61 + 0,0641) / 0,80 = 65 \text{ т};$$

$$P_8 = (a_8 \cdot P_8) / a_8 , \quad P_8 = (0,20 \cdot 120) / 0,20 = 120 \text{ т}.$$

Определим среднее значение тары вагона, т:

$$T_4 = (a_{4кр} \cdot T_{4кр} + a_{4нв} \cdot T_{4нв} + a_{4нл} \cdot T_{4нл} + a_{4ц} \cdot T_{4ц} + a_{4уз} \cdot T_{4уз}) / a_4 ,$$

$$T_4 = (0,20 \cdot 22 + 0,38 \cdot 21,9 + 0,08 \cdot 21,5 + 0,07 \cdot 24,3 + 0,06 \cdot 40) / 0,80 = 23,5 \text{ т};$$

$$T_8 = (a_8 \cdot T_8) / a_8 , \quad T_8 = (0,2 \cdot 48,8) / 0,2 = 48,8 \text{ т}.$$

Определим среднее значение коэффициента использования грузоподъемности:

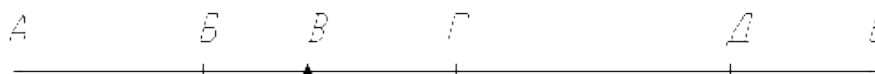
$$K_4 = (a_{4кр} \cdot K_{4кр} + a_{4нв} \cdot K_{4нв} + a_{4нл} \cdot K_{4нл} + a_{4ц} \cdot K_{4ц} + a_{4уз} \cdot K_{4уз}) / a_4 ,$$

$$K_4 = (0,20 \cdot 0,64 + 0,38 \cdot 0,87 + 0,08 \cdot 0,53 + 0,07 \cdot 0,84 + 0,06 \cdot 0,51) / 0,80 = 0,74;$$

$$K_8 = (a_8 \cdot K_8) / a_8 , \quad K_8 = (0,20 \cdot 0,85) / 0,20 = 0,85.$$

Задание 6.

Определить маршрутную скорость движения пассажирского поезда по направлению АЕ (используя исходные данные таблицы 1), если известно ходовое время движения по отдельным участкам направления, среднее значение времени на замедление, разгон и простой поезда на промежуточной станции. В пункте В произошла непредвиденная остановка поезда на время $t_{\text{ТЕХ}}$ по техническим неисправностям вагона.



Участок движения пассажирского поезда: А – станция формирования; Е – станция оборота; Б, Г, Д – промежуточные станции

Таблица 1

Ходовое время движения по отдельным участкам направления T_X , ч					Время $t_{ТЕХ}$, ч	Длина АЕ, км	Среднее значение времени на		
АБ	БВ	ВГ	ГД	ДЕ			замедление t_3 , ч	разгон t_p , ч	простой $t_{ПАС}$, ч
1,7	0,9	1,1	2,8	1,2	0,6	680	0,13	0,17	0,25

Ответ:

Маршрутная скорость движения поезда V_M определяется с учетом всех простоев, кроме времени стоянки в пунктах формирования и оборота, км/ч:

$$V_M = \frac{l_i}{T_M},$$

где l_i – расстояние от пункта отправления до пункта назначения i -го поезда, км;

T_M – маршрутное время нахождения поезда на направлении (прямом, обратном), ч.

$$T_M = T_X + \sum (t_3 + t_p) + t_{ТЕХ} + t_{ПАС},$$

где T_X – ходовое время на перегонах, ч;

$\sum (t_3 + t_p)$ – суммарное время на замедление перед отдельными пунктами и разгон после остановок, ч;

$t_{ТЕХ}$ – время стоянок для технических надобностей, ч;

$t_{ПАС}$ – время стоянок по условиям графика движения или для пассажирских операций, ч

$$T_M = (1,7 + 0,9 + 1,1 + 2,8 + 1,2) + 5 \cdot (0,17 + 0,13) + 0,25 + 3 \cdot 0,25 = 13,7 \text{ ч.}$$

$$V_M = \frac{680}{13,7} = 49,6 \text{ км/ч.}$$

ПК-2.1: Поясняет инфраструктуру вагонного хозяйства, основные функции и технологию производственных процессов предприятий вагонного хозяйства.

Обучающийся владеет: способностью организовывать эксплуатацию, техническое обслуживание и ремонт вагонов различного типа и назначения.

Примеры заданий

Задание 7

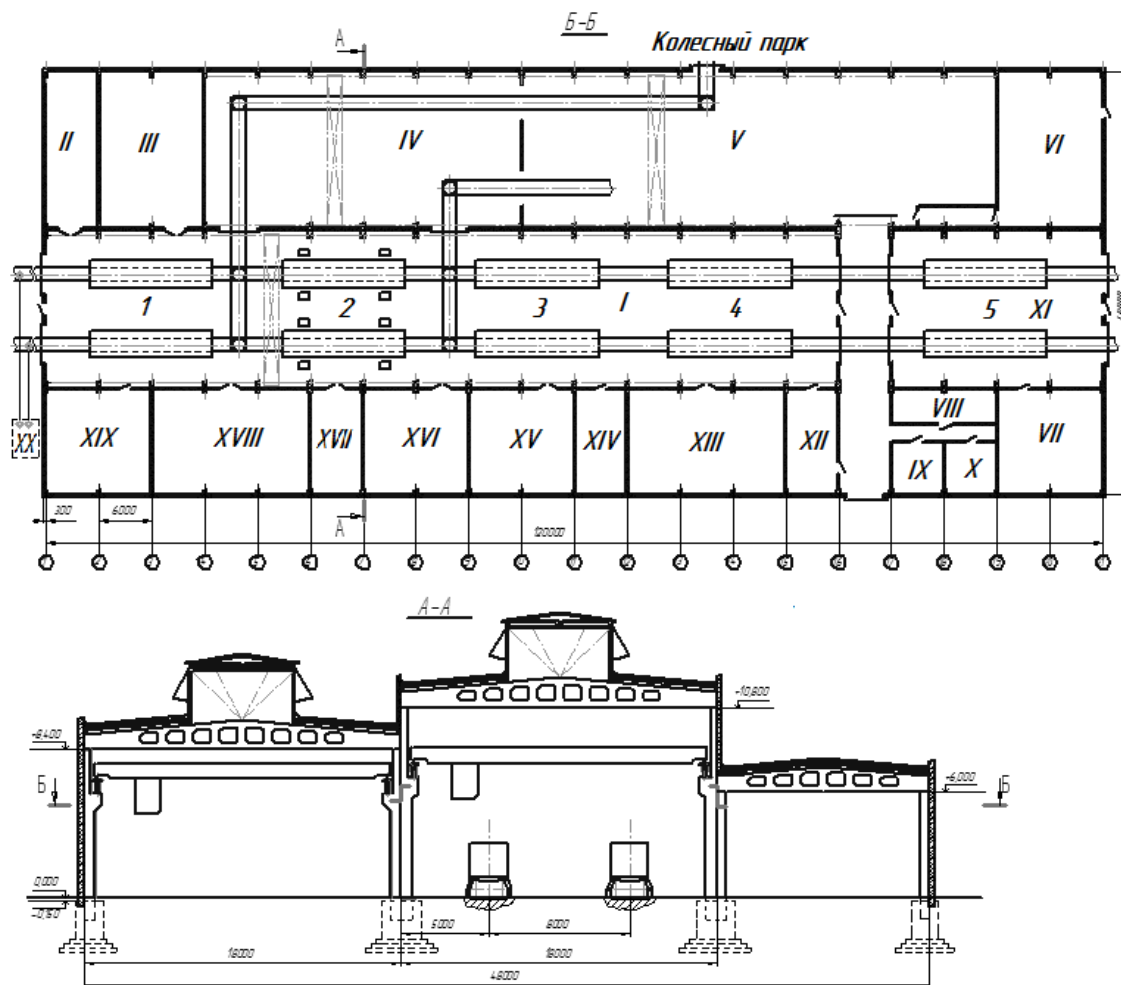
1. По исходным данным, приведенным в таблице 1, изобразить схему депо по ремонту грузовых вагонов. Подписать названия основных и вспомогательных участков депо.

2. Пояснить взаимодействие основных участков депо.

Таблица 1

Тип ремонтируемого вагона	Число изделий в одной транспортной партии	Число позиций на поточных линиях	Позиция выкатки тележки	Число поточных линий
Цистерна 4-х осная	1	5	2	2

Ответ



Взаимодействие (т.е. способ передвижения узлов и деталей вагона) вагоноборочного участка с другими участка депо различна. Например, тележка вагона из вагоноборочного участка (после подъёмки кузова вагона) может поступать в тележечный участок на трансбордерной тележке. Колесные пары из тележечного участка попадают в колесно-роликовый участок, посредством мостового крана и по путям депо. Менее крупные узлы, поглощающие аппараты, автосцепки из вагоноборочного участка депо направляются на специализированные участки ремонта посредством кран-балки. Такие узлы как тормозное оборудование доставляются на участки ремонта электрокарами.

Задание 8

По исходным данным, приведенным в таблице 1, определить численности работников парков ПТО.

Таблица 1

Годовая программа технического обслуживания, вагонов	Трудоёмкость, чел·мин/вагон	Продолжительность работы (смена, сутки), ч	Годовой фонд времени, ч	Среднее количество поездов, обрабатываемых за смену	Среднее число вагонов в составе
45200	57	5	3800	2	

Задание 9

По исходным данным, приведенным в таблице 1, определить годовую программу ремонта колесно-роликового участка.

Таблица 1

Годовая программа ремонта, вагонов	Норма текущего ремонта, %	Норма ремонта вагоноремонтных мастерских, %	Тип ремонтируемого вагона
5800	7	5	4-х осный полувагон

ПК-2.2: Определяет и систематизирует показатели работы предприятий вагонного хозяйства, качества продукции и систем технического обслуживания и ремонта вагонов для заданных условий.

Обучающийся владеет: способностью организовывать производственную деятельность подразделений вагонного хозяйства; методами управления вагонным хозяйством.

Задание 10

По исходным данным, приведенным в таблице 1, определить основные размеры колесно-роликового участка.

Таблица 1

Годовая программа ремонта, вагонов	Метод организации ремонта	Расстояние между колоннами, м	Тип ремонтируемого вагона
5700	стационарный	6	8-х осная цистерна

Задание 11

По исходным данным, приведенным в таблице 1, определить потребности участка в технологическом оборудовании и привести перечень основного технологического оборудования заданного участка.

Таблица 1

Годовая программа ремонта, вагонов	Метод организации ремонта	Трудоемкость, чел·мин/вагон	Тип ремонтируемого вагона	Наименование участка	Количество поточных линий
1200	поточный	134	Пассажирский плацкартный	Вагоно-сборочный	3

Задание 12

Определить рабочий и инвентарный парк вагонов, отправляемых со станции А, используя исходные данные таблицы 1. Депо обеспечивает ежедневное отправление одного поезда до пункта Б, $l_{AB} = 4000$ км с простоем в пункте формирования и в пункте оборота; $\alpha_{нас} = 0,09$, $\beta_{нас} = 0,05$, $\gamma_{нас} = 0,02$.

Таблица 1

Маршрутная скорость следования поезда, км/ч		Простой в пункте формирования, ч	Длина АБ, км	Простой в пункте оборота, ч	Количество вагонов в составе поезда, ваг.
В одном направлении	В обратном направлении				
52	50	7,1	4000	3,98	23

2.3 Типовые задания на курсовую работу для оценки знаниевого и навыкового образовательных результатов

Тема типовой курсовой работы: «Разработка проекта одного из участков проектируемого на перспективу вагонного депо с использованием передовых технологий ремонта».

Целью курсовой работы является анализ существующих методов организации производства и разработка проекта одного из участков проектируемого на перспективу вагонного депо с использованием передовых технологий ремонта.

Код и наименование индикатора достижения компетенции	Образовательный результат
ПК-2.1: Поясняет инфраструктуру вагонного хозяйства, основные функции и технологию производственных процессов предприятий вагонного хозяйства	виды, методы ремонта и технического обслуживания вагонов различного типа и назначения; инфраструктуру вагонного хозяйства, методы управления вагонным хозяйством и анализа его функций.
<p><i>Примеры вопросов к защите курсовой работы (ВЧДР)</i></p> <p>7. Привести последовательность выполнения технологических операций на позиции подъёмки ВСУ с указанием технологической оснастки</p> <p>8. Привести основные формулы для расчета фронта работы участка и явочной численности основных производственных рабочих тележечного участка</p> <p>9. Привести последовательность выполнения технологических операций при демонтаже буксового узла с указанием технологической оснастки</p> <p>10. Привести формулы для расчета параметров производственного процесса ВСУ: ритм и цикл поточной линии</p> <p>11. Описать последовательность выполнения технологических операций по разборке-ремонту-сборке рамы тележки с указанием технологической оснастки</p> <p>12. Привести формулы для определения явочной и списочной численности основных производственных рабочих КРУ</p>	
ПК-2.1: Поясняет инфраструктуру вагонного хозяйства, основные функции и технологию производственных процессов предприятий вагонного хозяйства	<p>анализировать технологический процесс ремонта вагонов различного типа и назначения и их узлов; организовывать техническую эксплуатацию и техническое обслуживание вагонов.</p> <p>способностью организовывать эксплуатацию, техническое обслуживание и ремонт вагонов различного типа и назначения.</p>

Типовое задание 1 на курсовую работу

В содержании разделов основной части проекта требуется следующее

- 1 Назначение, производственная структура и программа участка
- 2 Режим работы и фонды рабочего времени
- 3 Выбор метода ремонта вагонов или их узлов на участке

- 4 Расчет параметров производственного процесса
- 5 Технология ремонта вагонов или их узлов на участке
- 6 Выбор потребного оборудования
- 7 Определение потребности участка в технологическом оборудовании
- 8 Расчет численности основных производственных рабочих участка
- 9 Расчет основных размерных параметров участка
- 10 Мероприятия по охране труда и технике безопасности

В графической части выполнить схему заданного участка в масштабе 1:50, 1:100 или 1:200, с расстановкой технологического оборудования участка, с учетом типа производства и взаимосвязи всех типов оборудования.

Примеры вариантов исходных данных для выполнения курсовой работы

Пример 1 исходных данных для расчетной части

№	Тема курсовой работы	Исходные данные	Индивидуальное задание
1	Организация работы вагонсборочного участка ЛВЧД по ремонту плацкартных вагонов	$N_{mp} \quad N_{год.} =$ $1500 \text{ ваг.}, \quad n_{пл} =$ $3, \quad K_{в} = 1, \quad T_{np}$ $= 41 \text{ ч}$	Ремонт торцевой стены кузова вагона

Пример 2 исходных данных для расчетной части

№	Тема курсовой работы	Исходные данные	Индивидуальное задание
2	Организация работы роликового участка ВЧДР по ремонту крытых вагонов	$N_{год.} = 7500$ $\text{ваг}, N_{TP} = 12\%$, $N_{BPЗ} = 9\%$	Ремонт деталей буксового узла

2.4. Перечень вопросов для подготовки обучающихся к промежуточной аттестации (экзамену)

1. Организация работы ПКПВ крытых и изотермических вагонов.
2. Организация работы постов опробования тормозов поездов.
3. Производственная структура депо для ремонта грузовых вагонов.
4. Организация работы промывочно-пропарочных предприятий вагонного хозяйства.
5. Основные производственные участки вагонного депо.
6. Производственные подразделения для технического обслуживания и ремонта грузовых вагонов.
7. Назначение вагонного хозяйства и его задачи. Структура управления технологической эксплуатацией вагонов.
8. Производственная структура вагонного депо по ремонту грузовых вагонов.
9. Подразделения вагонного хозяйства для технического обслуживания и ремонта грузовых вагонов.

10. Организация работы пунктов технической передачи.
11. Организация работы постов опробования тормозов.
12. Организация работы колесно-роликового участка грузового депо.
13. Организация работы вспомогательных участков депо.
14. Организация работы пунктов технического обслуживания.
15. Техническое обслуживание и ремонт автосцепного устройства.
16. Организация работы вагонсборочного участка ВЧДР по ремонту грузовых вагонов.
17. Организация работы пункта подготовки к перевозкам полувагонов и платформ.
18. Депо для ремонта контейнеров.
19. Организация работы пунктов подготовки вагонов к перевозкам.
20. Организация работы тележечного участка грузового депо.
21. Организация работы тележечного участка грузового депо.
22. Организация работы парка прибытия и транзитного парка ПТО сортировочной станции.
23. Организация работы в парке отправления ПТО сортировочной станции.
24. Организация работы в сортировочном парке ПТО.
25. Организация работы вагонсборочного участка депо.
26. Организация работы колесно-роликового участка грузового депо.
27. Контроль технического состояния и ремонт автосцепного устройства.
28. Техническое обслуживание буксового узла и колесных пар.
29. Организация работы сортировочного парка и участка ТОР ПТО сортировочной станции.
30. Организация работы вагонсборочного участка ВЧДР по ремонту цистерн.
31. Диагностирование состояния автотормозов в эксплуатации.
32. Определить потребность в деповском ремонте вагонов, если инвентарный парк составляет 4500 вагонов, количество вновь поступивших вагонов – 125, количество вагонов, нуждающихся в капитальном ремонте и прошедших капитальный ремонт в предыдущем году, равно соответственно 425 и 250.
33. Определить явочную потребность в основных производственных рабочих депо, приняв годовую программу ремонта четырехосных цистерн 6000.
34. Средства технической диагностики подвижного состава (КТСМ, УЗОТ и др.).
35. Планирование ремонта, развитие и размещение ремонтной базы.
36. Определить явочную и списочную численность рабочих ВЧДР по ремонту полувагонов при годовой программе ремонта =5600 вагонов.
37. Определить явочную численность рабочих колесно-роликового участка ВЧДР по ремонту 4-х осных цистерн с годовой программой ремонта 5000 вагонов.
38. Определить явочную численность рабочих по профессиям вагонсборочного участка по ремонту крытых вагонов, если годовая программа ремонта – 8000 вагонов, простой в ремонте – 8ч.
39. Определить явочное количество рабочих по профессиям для колесно-роликового участка ВЧДР по ремонту полувагонов с годовой программой 6000 вагонов.
40. Организация технического обслуживания и ремонта контейнеров.
41. Виды технического обслуживания и ремонта грузовых вагонов.
42. На начало планируемого года в инвентарном парке дороги числится 22000 полувагонов, из них 3500 полувагонов, проработавших 20 и более лет. За межремонтный период, равный 7 годам, поступило 660 новых полувагонов. Впервые в планируемом году поступят в заводской ремонт 900 полувагонов. Определить потребность дороги в заводском ремонте.
43. Способы ремонта и методы организации производства.
44. Организация технического обслуживания и ремонта рефрижераторного подвижного состава.
45. Виды технического обслуживания и ремонта грузовых вагонов.
46. Определить параметры поточной линии вагонсборочного участка с программой 6200 вагонов в год и простоем в ремонте 6,5 ч.
47. Планируется годовая программа ремонта полувагонов в депо 8000, простой в ремонте 8 ч. Определить параметры технологического процесса ремонта вагонов на потоке.
48. Инвентарный парк дороги 2200 полувагонов. Потребность дороги 330 полувагонов. В течение года, предшествующего планируемому, из заводского ремонта выпущено 310 полувагонов, поставлено на дорогу 100 новых полувагонов. Определить потребность в деповском ремонте.

49. Определить инвентарный парк грузовых вагонов, приняв рабочий парк грузовых вагонов 4500, коэффициент, учитывающий вагоны, находящиеся в нерабочем парке 0,12.

50. Определить оборот и среднесуточный пробег вагона для отделения дороги, если общий пробег составил 640000000 вагоно-км, среднесуточная погрузка и прием груженых вагонов составили соответственно 800 и 3200 ваг./сутки. Рабочий парк отделения – 65600 вагонов.

51. Определить параметры поточной линии вагоноборочного участка, при годовой программе ремонта 6500 вагонов и простое в ремонте 7 часов.

52. Определить среднесуточный пробег грузового вагона, если оборот и полный рейс вагона соответственно равны 2 сут. и 470 км.

53. Определить общий годовой пробег грузовых вагонов на участках протяженностью 170, 150 и 130 км, если среднее количество вагонов в поезде равно 60.

54. Определить параметры поточной линии вагоноборочного участка, при годовой программе ремонта 5800 вагонов и простое в ремонте 6,4 часа.

55. Определить общий годовой пробег грузовых вагонов на участках протяженностью 150, 200 и 250 км, если среднее количество вагонов в поезде равно 54.

56. Определить потребное оборудование колесно-роликового участка, если годовая программа ремонта составляет 6500 полувагонов.

3. Методические материалы, определяющие процедуру и критерии оценивания сформированности компетенций при проведении промежуточной аттестации

Критерии формирования оценок по ответам на вопросы, выполнению тестовых заданий

- оценка «**отлично**» выставляется обучающемуся, если количество правильных ответов на вопросы составляет 100 – 90 % от общего объёма заданных вопросов;

- оценка «**хорошо**» выставляется обучающемуся, если количество правильных ответов на вопросы – 89 – 76 % от общего объёма заданных вопросов;

- оценка «**удовлетворительно**» выставляется обучающемуся, если количество правильных ответов на тестовые вопросы – 75–60 % от общего объёма заданных вопросов;

- оценка «**неудовлетворительно**» выставляется обучающемуся, если количество правильных ответов – менее 60 % от общего объёма заданных вопросов.

Критерии формирования оценок по результатам выполнения заданий

«**Отлично/зачтено**» – ставится за работу, выполненную полностью без ошибок и недочетов.

«**Хорошо/зачтено**» – ставится за работу, выполненную полностью, но при наличии в ней не более одной негрубой ошибки и одного недочета, не более трех недочетов.

«**Удовлетворительно/зачтено**» – ставится за работу, если обучающийся правильно выполнил не менее 2/3 всей работы или допустил не более одной грубой ошибки и двух недочетов, не более одной грубой и одной негрубой ошибки, не более трех негрубых ошибок, одной негрубой ошибки и двух недочетов.

«**Неудовлетворительно/не зачтено**» – ставится за работу, если число ошибок и недочетов превысило норму для оценки «удовлетворительно» или правильно выполнено менее 2/3 всей работы.

Виды ошибок:

- *грубые ошибки: незнание основных понятий, правил, норм; незнание приемов решения задач; ошибки, показывающие неправильное понимание условия предложенного задания.*

- *негрубые ошибки: неточности формулировок, определений; нерациональный выбор хода решения.*

- *недочеты: нерациональные приемы выполнения задания; отдельные погрешности в формулировке выводов; небрежное выполнение задания.*

Критерии формирования оценок по выполнению курсовой работы

«**Отлично**» ставится в том случае, если обучаемый

а) выполнил курсовую работу в полном объеме;

б) в представленной курсовой работе правильно и аккуратно выполнил все записи, таблицы и рисунки, сделал выводы;

в) графическая часть выполнена в полном объеме и в соответствии с требованиями ГОСТ.

«**Хорошо**» ставится в том случае, если выполнены требования к оценке «отлично», но:

а) проект выполнен не в той последовательности, которая рекомендовалась в методических указаниях;

б) или было допущено два-три недочета, или не более одной негрубой ошибки, не влияющей на конечные выводы, и одного недочета.

«Удовлетворительно» ставится, если: проект выполнен не полностью, но объем выполненной части таков, что позволяет получить правильные результаты и выводы, или были допущены следующие ошибки:

а) допущено в общей сложности не более двух негрубых ошибок (в записях, таблицах, рисунках), не принципиального для данной работы характера, но повлиявших на качество выполнения;

б) или проект выполнен не полностью, однако объем выполненной части таков, что позволяет получить правильные результаты и выводы по основным, принципиально важным задачам проекта;

в) допущены ошибки при выполнении графической части проекта (несоответствие масштабу, полученным расчетам размеров), но при условии, что приведены все требуемые чертежи и выбранное оборудование.

«Неудовлетворительно» ставится в том случае, если:

а) работа выполнена не полностью, и объем выполненной части работы не позволяет сделать правильных выводов,

б) или в работе обнаружилось в совокупности все недостатки, отмеченные в требованиях к оценке «3».

Критерии формирования оценок по экзамену

«Отлично» – студент приобрел необходимые умения и навыки, продемонстрировал навык практического применения полученных знаний, не допустил логических и фактических ошибок

«Хорошо» – студент приобрел необходимые умения и навыки, продемонстрировал навык практического применения полученных знаний; допустил незначительные ошибки и неточности.

«Удовлетворительно» – студент допустил существенные ошибки.

«Неудовлетворительно» – студент демонстрирует фрагментарные знания изучаемого курса; отсутствуют необходимые умения и навыки, допущены грубые ошибки.

Экспертный лист
оценочных материалов для проведения промежуточной аттестации по
дисциплине « _____ »
по направлению подготовки/специальности

 шифр и наименование направления подготовки/специальности

 профиль / специализация

 квалификация выпускника

1. Формальное оценивание			
Показатели	Присутствуют		Отсутствуют
Наличие обязательных структурных элементов:			
– титульный лист			
– пояснительная записка			
– типовые оценочные материалы			
– методические материалы, определяющие процедуру и критерии оценивания			
Содержательное оценивание			
Показатели	Соответствует	Соответствует частично	Не соответствует
Соответствие требованиям ФГОС ВО к результатам освоения программы			
Соответствие требованиям ОПОП ВО к результатам освоения программы			
Ориентация на требования к трудовым функциям ПС (при наличии утвержденного ПС)			
Соответствует формируемым компетенциям, индикаторам достижения компетенций			

Заключение: ФОС рекомендуется/ не рекомендуется к внедрению; обеспечивает/ не обеспечивает объективность и достоверность результатов при проведении оценивания результатов обучения; критерии и показатели оценивания компетенций, шкалы оценивания обеспечивают/ не обеспечивают проведение всесторонней оценки результатов обучения.

Эксперт, должность, ученая степень, ученое звание _____ / Ф.И.О.

(подпись)

МП