

Документ подписан простой электронной подписью
Информация о владельце:
ФИО: Гаранин Максим Алексеевич
Должность: Ректор
Дата подписания: 27.10.2023 09:27:06
Уникальный программный ключ:
7708e3a47e66a8ee02711b298d7c78bd1e48bf88

Приложение
к рабочей программе дисциплины

 **МИНИСТЕРСТВО ТРАНСПОРТА РОССИЙСКОЙ ФЕДЕРАЦИИ**
ФЕДЕРАЛЬНОЕ АГЕНТСТВО ЖЕЛЕЗНОДОРОЖНОГО ТРАНСПОРТА
ФЕДЕРАЛЬНОЕ ГОСУДАРСТВЕННОЕ БЮДЖЕТНОЕ ОБРАЗОВАТЕЛЬНОЕ УЧРЕЖДЕНИЕ ВЫСШЕГО ОБРАЗОВАНИЯ
САМАРСКИЙ ГОСУДАРСТВЕННЫЙ УНИВЕРСИТЕТ ПУТЕЙ СООБЩЕНИЯ

Приложение
к рабочей программе дисциплины
г.

ОЦЕНОЧНЫЕ МАТЕРИАЛЫ ДЛЯ ПРОМЕЖУТОЧНОЙ АТТЕСТАЦИИ ПО ДИСЦИПЛИНЕ (МОДУЛЮ)

Технология и организация производства и ремонта грузовых вагонов

(наименование дисциплины(модуля))

Направление подготовки / специальность

23.05.03 Подвижной состав железных дорог

(код и наименование)

Грузовые вагоны

Содержание

1. Пояснительная записка.
2. Типовые задания для курсовой работы или иные материалы для оценки знаний, умений, навыков и (или) опыта деятельности, характеризующих уровень сформированности компетенций.
3. Методические материалы, определяющие процедуру и критерии оценивания сформированности компетенций при проведении промежуточной аттестации.

1. Пояснительная записка

Цель промежуточной аттестации – оценивание промежуточных и окончательных результатов обучения по дисциплине, обеспечивающих достижение планируемых результатов освоения образовательной программы.

Формы промежуточной аттестации: экзамен (по очной форме обучения - 8 семестр курсовая работа, зачет; 9 семестр экзамен; по заочной форме обучение – 5 курс курсовая работа, экзамен, зачет)

Перечень компетенций, формируемых в процессе освоения дисциплины

Код и наименование компетенции	Код индикатора достижения компетенции
ПК-2. Способен организовывать работы по эксплуатации, производству и ремонту вагонов; автоматизации технологических процессов; разрабатывать проекты объектов инфраструктуры вагонного хозяйства, их технологического оснащения.	ПК-2.3. Поясняет технологический процесс ремонта грузовых вагонов и их узлов в соответствии с нормативно-техническими и руководящими документами; выбирает основные направления совершенствования производственных процессов в ремонтных предприятиях вагонного хозяйства

Результаты обучения по дисциплине, соотнесенные с планируемыми результатами освоения образовательной программы

Код и наименование индикатора достижения компетенции	Результаты обучения по дисциплине	Оценочные материалы
ПК-2.3. Поясняет технологический процесс ремонта грузовых вагонов и их узлов в соответствии с нормативно-техническими и руководящими документами; выбирает основные направления совершенствования производственных процессов в ремонтных предприятиях вагонного хозяйства	Обучающийся знает: основные функции предприятий и подразделений вагонного хозяйства; технологию производственных процессов в структурном подразделении организации железнодорожного транспорта; нормативно-технические и руководящие документы в области производства и ремонта грузовых вагонов и основных узлов.	Вопросы (1 – 20) КР раздел 1,3
	Обучающийся умеет: координировать работу персонала при выполнении работ по ремонту грузовых вагонов; разрабатывать планы внедрения новой техники и технологий; применять современное технологическое оборудование при организации работы	Задания (1-6) КР раздел 2,3,4

	подразделений ремонтных предприятиях вагонного хозяйства.	
	Обучающийся владеет: методами реализации технической политики, комплексных программ по совершенствованию, реконструкции, модернизации и техническому перевооружению действующего производства; методами планирования технологического и технического развития производств; методами актуализации технологических процессов в соответствии с нормативно-технической и руководящей документацией.	Задания (1-6) КР раздел 3,4,5

Промежуточная аттестация (экзамен, зачет) проводится в одной из следующих форм:

- 1) ответ на билет, состоящий из теоретических вопросов и практических заданий;
- 2) выполнение заданий в ЭИОС СамГУПС.

Промежуточная аттестация (курсовая работа) проводится в одной из следующих форм:

- 1) Публичная защита курсовой работы

2. Типовые¹ контрольные задания или иные материалы для оценки знаний, умений, навыков и (или) опыта деятельности, характеризующих уровень сформированности компетенций

2.1 Типовые вопросы (тестовые задания) для оценки знания образовательного результата

Проверяемый образовательный результат:

Код и наименование индикатора достижения компетенции	Образовательный результат
ПК-2.3. Поясняет технологический процесс ремонта грузовых вагонов и их узлов в соответствии с нормативно-техническими и руководящими документами; выбирает основные направления совершенствования производственных процессов в ремонтных предприятиях вагонного хозяйства	Обучающийся знает: основные функции предприятий и подразделений вагонного хозяйства; технологию производственных процессов в структурном подразделении организации железнодорожного транспорта; нормативно-технические и руководящие документы в области производства и ремонта грузовых вагонов и основных узлов.

Примеры вопросов/заданий

Вопрос №1 По какому показателю осуществляется оценка качества ремонта грузовых вагонов. Этот показатель характеризует долю грузовых вагонов (в процентах), не имевших отцепок в текущий ремонт по технологическим причинам возникновения неисправностей:

Варианты ответов:

- по показателю обеспечения безопасности (ПОб);
- по показателю анализа качества ремонтов (ПАК);
- + по показателю безотказной работы (ПБР);**
- по показателю отказной работы (ПОР).

Вопрос №2 По какому показателю осуществляется Оценка обеспечения безопасности при проведении технического аудита на вагоноремонтном предприятии, характеризующего долю грузовых вагонов (в процентах), не приводивших к нарушению безопасности движения поездов в установленном периоде эксплуатации:

Варианты ответов:

- + по показателю обеспечения безопасности (ПОб);**
- по показателю анализа качества ремонтов (ПАК);
- по показателю безотказной работы (ПБР);
- по показателю отказной работы (ПОР).

Вопрос №3 Проверка подготовки и квалификации производственного персонала задействованного на ремонте вагонов и их составных частей осуществляется при проведении технического аудита на вагоноремонтном предприятии на соответствие требованиям установленным:

Варианты ответов:

- + Единым тарифно-квалификационным справочником;**
- Единым общесоюзным справочником;

¹Приводятся типовые вопросы и задания. Оценочные средства, предназначенные для проведения аттестационного мероприятия, хранятся на кафедре в достаточном для проведения оценочных процедур количестве вариантов. Оценочные средства подлежат актуализации с учетом развития науки, образования, культуры, экономики, техники, технологий и социальной сферы. Ответственность за нераспространение содержания оценочных средств среди обучающихся университета несут заведующий кафедрой и преподаватель – разработчик оценочных средств.

- штатным расписанием предприятия;
- приказом руководителя предприятия.

Вопрос №4 Технический регламент Таможенного союза (далее - ТС) распространяется на вновь разрабатываемые (модернизируемые), изготавливаемые железнодорожный подвижной состав и его составные части, выпускаемые в обращение для использования на железнодорожных путях общего и необщего пользования шириной колеи 1520 мм на таможенной территории ТС со скоростями движения до 200 км/ч включительно:

Варианты ответов:

- технический регламент ТС "О безопасности инфраструктуры железнодорожного транспорта " (ТР ТС 003/2011);
- технический регламент ТС "О безопасности высокоскоростного железнодорожного транспорта" (ТР ТС 002/2011);
- технический регламент РФ «О безопасности железнодорожного подвижного состава» (утв. постановлением Правительства Российской Федерации от 15.07.2010 № 524);
- + технический регламент ТС "О безопасности железнодорожного подвижного состава" (ТР ТС 001/2011).**

Вопрос №5 Свойство вагона (агрегата, узла), заключающееся в его приспособленности к предупреждению, обнаружению и устранению неисправностей путем проведения текущего осмотра, а также текущего и периодических видов ремонта в установленные сроки это:

Варианты ответов:

- сохраняемость ;
- +ремонтпригодность;**
- долговечность;
- надежность.

Вопрос №6 Состояние вагона, при котором он не соответствует хотя бы одному из требований, указанных в нормативно-технической документации это:

Варианты ответов:

- наработка на отказ;
- технический ресурс;
- наработка;
- +неисправность вагона.**

Вопрос №7 Параметры, обеспечивающие инновационность грузового подвижного состава (два правильных ответа):

Варианты ответов:

- + техническое обслуживание вагонов на станции формирования с проведением следующего технического осмотра вагонов на станции назначения (с проследованием транзитом) не менее чем через 3500 км, но не более 6000 км;**
- + кассетный подшипник должен обеспечивать среднюю наработку на отказ не менее 800 тыс. км;**
- техническое обслуживание вагонов на станции формирования не менее чем через 6500 км, но не более 9000 км;

Вопрос № 8 Совокупность взаимосвязанных действий людей и орудий производства, необходимых для изготовления или ремонта выпускаемых предприятием изделий, составляет:

Варианты ответов:

- специализации;
- предприятия
- производство
- + производственный процесс**

Вопрос №9 Часть производственного процесса, которая содержит целенаправленные действия по изменению или определению состояния предмета труда это:

Варианты ответов:

- процесс обработки;
- +технологический процесс;**
- процесс изготовления заготовок;
- процесс сборки.

Вопрос №10 Наиболее современная и эффективная технология изготовления качественного крупного вагонного литья:

Варианты ответов:

- по технологии песчано-глинистых смесей;
- по технологии холодно-твердеющих смесей;
- по технологии жидких самотвердеющих смесей;
- + по технологии вакуумно-пленочной формовки.**

Вопрос №11 Законченная часть технологического процесса, выполняемая на одном рабочем месте это:

Варианты ответов:

- основная операция;
- вспомогательная операция;
- обслуживающая операция;
- +технологическая операция.**

Вопрос №12 Законченная часть технологической операции, выполняемая одними и теми же средствами технологического оснащения при постоянных технологических режимах и установке это:

Варианты ответов:

- +технологический переход;**
- вспомогательный переход;
- позиция;
- установка.

Вопрос №13 В каких технологических процессах только часть наиболее сложных операций раскрывают по технологическим переходам:

Варианты ответов:

- маршрутных;
- операционных;
- +маршрутно-операционных;**
- групповых.

Вопрос №14 Процесс разрушения или отделения материала с поверхности твердого тела и (или) накопления его остаточных деформаций при трении, проявляющийся в постепенном изменении размеров или формы тела это:

Варианты ответов:

- постепенный отказ;
- потеря работоспособности;
- скорость изнашивания;
- +изнашивание.**

Вопрос №15 Разрушение поверхности детали в результате ее взаимодействия с твердыми частицами при наличии относительной скорости, т.е. износ происходит в результате режущего или царапающего действия твердых частиц в местах соприкосновения трущихся поверхностей

называют:

Варианты ответов:

- механическим изнашиванием;
- +абразивным изнашиванием;**
- изнашиванием вследствие пластичного деформирования;
- водородным изнашиванием.

Вопрос №16 Износ металла, происходящий под действием кислорода воздуха, кислот, щелочей, выхлопных газов, электрических разрядов и др. это:

Варианты ответов:

- окислительный износ;
- физический износ;
- оспovidный износ;
- + коррозионный износ**

Вопрос №17 В каких случаях не проводят техническое диагностирование (промежуточную ревизию) вагонных букс с роликовыми подшипниками:

Варианты ответов:

- +при наличии ползуна 1 мм и более;**
- при обточке колесных пар без демонтажа букс;
- при текущем ремонте (обыкновенном освидетельствовании) колесных пар;
- при профилактической ревизия.

Вопрос №18 Какие из указанных работ не производят при техническом диагностировании (промежуточной ревизии) букс:

Варианты ответов:

- +измерение посадочных поверхностей корпусов букс;**
- визуальный и химический контроль состояния смазки;
- контролируют болты стопорной планки или тарельчатой шайбы;
- надежность крепления торцевой гайки.

Вопрос №19 В документах какой формы записывают данные среднего ремонта колесных пар:

Варианты ответов:

- +в журнал формы ВУ-90;**
- в журнал формы ВУ-92;
- в журнал формы ВУ-53;
- в книгу ВУ-68.

Вопрос №20 В документах какой формы записывают данные текущего ремонта (промежуточной ревизии букс):

Варианты ответов:

- +в журнал формы ВУ-92;**
- в книгу ВУ-68;
- в журнал формы ВУ-53;
- в журнал формы ВУ-90.

2.2 Типовые задания для оценки навыкового образовательного результата

Проверяемый образовательный результат:

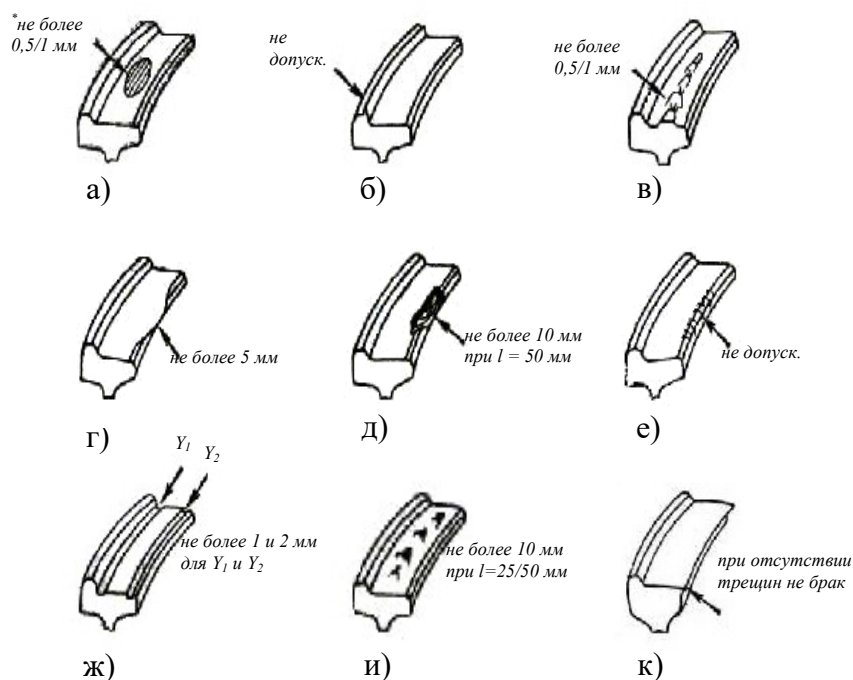
Код и наименование индикатора достижения компетенции	Образовательный результат
--	---------------------------

<p>ПК-2.3. Поясняет технологический процесс ремонта грузовых вагонов и их узлов в соответствии с нормативно-техническими и руководящими документами; выбирает основные направления совершенствования производственных процессов в ремонтных предприятиях вагонного хозяйства</p>	<p>Обучающийся умеет: координировать работу персонала при выполнении работ по ремонту грузовых вагонов; разрабатывать планы внедрения новой техники и технологий; применять современное технологическое оборудование при организации работы подразделений ремонтных предприятиях вагонного хозяйства.</p>
<p>Обучающийся владеет: методами реализации технической политики, комплексных программ по совершенствованию, реконструкции, модернизации и техническому перевооружению действующего производства; методами планирования технологического и технического развития производств; методами актуализации технологических процессов в соответствии с нормативно-технической и руководящей документацией.</p>	

Примеры комплексных заданий для оценки сформированности компетенции в части «уметь», «владеть»

Задание 1.

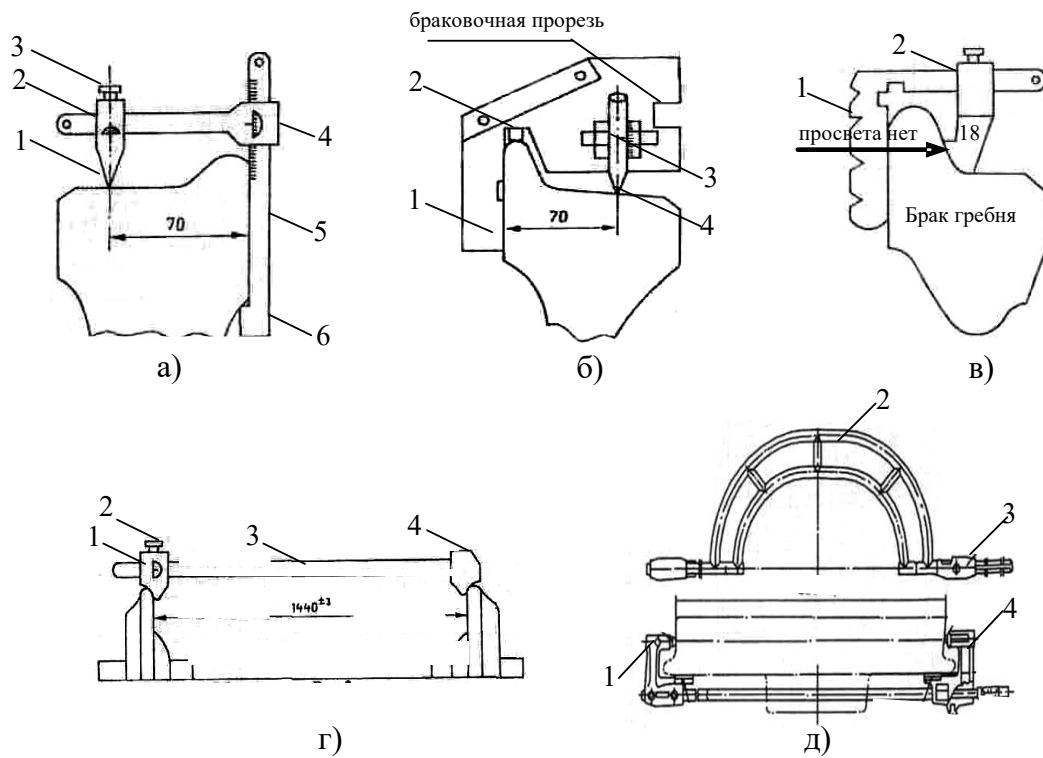
1. Определите неисправность поверхности катания колесных пар грузовых вагонов под буквами а и в.
2. При помощи каких технологий можно произвести ремонт неисправностей колес грузовых вагонов г и д.
3. Приведите пример перспективного оборудования используемого при восстановлении поверхности катания колесных пар грузовых вагонов.
4. Какая производственная единица (единицы) занимается ремонтом колесных пар грузовых вагонов.
5. Способ изготовления колес целнокатаных.



Задание 2.

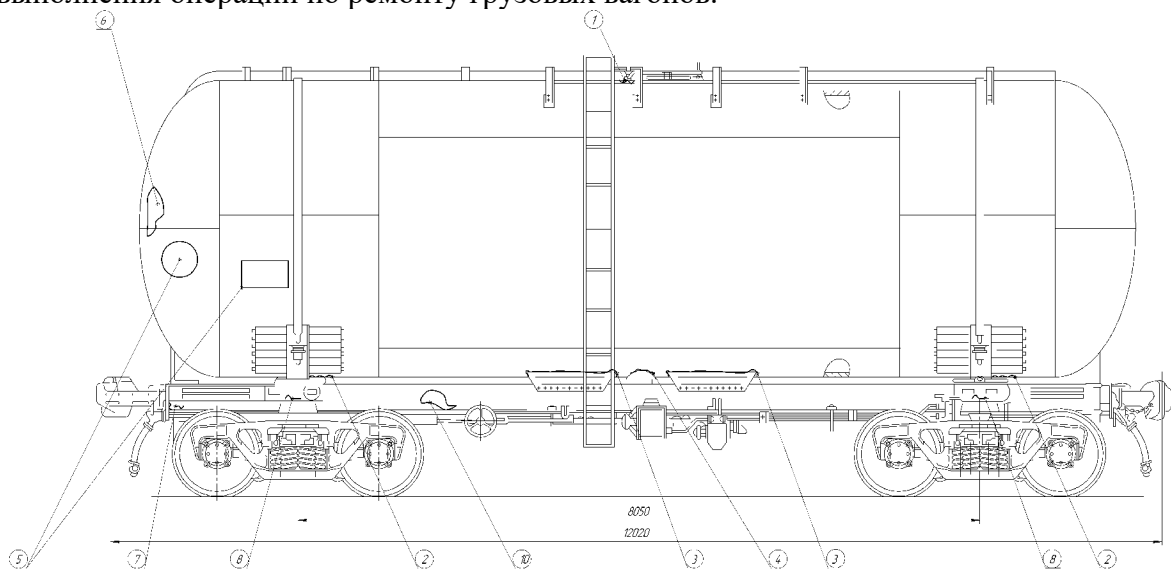
1. Название и основные функции представленного шаблона на рисунке а.
2. Какие геометрические параметры измеряют шаблонами г и д. Классификация допуском при различных видах ремонта.

- При каких видах ремонта или технического обслуживания колесных пар грузовых вагонов используются приведенные шаблоны на рисунке.
- Приведите перспективные средства для контроля геометрических показателей колесных пар грузовых вагонов.



Задание 3.

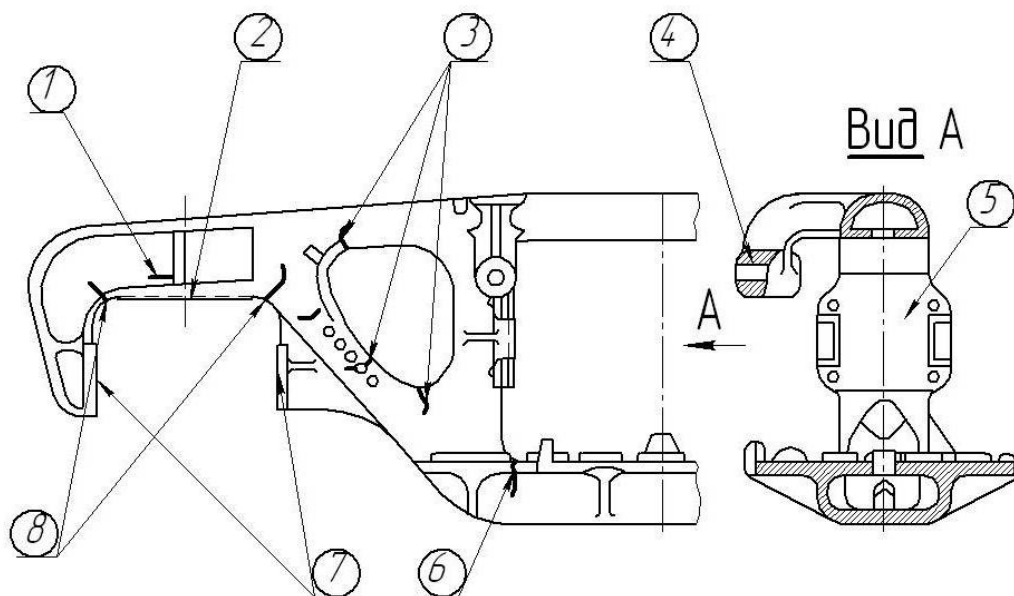
- Назовите основные дефекты котла вагона-цистерны изображенные на рисунке.
- При каком виде ремонта грузовых вагонов возможно устранить представленные дефекты.
- Какие технические средства необходимо использовать для выявления представленных на рисунке дефектов котла вагона-цистерны.
- Поясните технологическую последовательность проводимых операций при выявлении неисправностей котла вагона-цистерны.
- Какой (какие) нормативно-технический документ регламентируют диагностику и порядок выполнения операций по ремонту грузовых вагонов.



Задание 4.

- Фрагмент какой детали представлен на рисунке.

2. Поясните какие дефекты изображены на рисунке.
3. Какой (какие) нормативно-технический документ регламентируют ремонт тележек грузовых вагонов
4. Перечислите ответственные узлы представленной детали на рисунке.
5. В каких условиях выполняю восстановление дефектов представленной на рисунке детали, какие дефекты являются не устранимыми.



Задание 5.

1. По какими параметрам при изготовлении вагонов можно судить о его инновационности.
2. Конструктивные особенности изготавливаемого современного парка грузовых вагонов.
3. Система технического обслуживания и ремонта грузовых вагонов, обладающих параметрами инновационности.
4. Направления развития грузового вагоностроения. Современные тенденции использования альтернатив конструктивных особенностей грузовых вагонов.
5. Поясните какие особенности конструкции ходовой части имеет изображенный вагон.



Задание 6.

1. Заполните приведенную таблицу «Перечень кодов видов технологических процессов (операций) по организации».
2. Назовите основные унифицированные технологические операции при ремонт грузового

вагона любой модели.

3. Какие формы уведомления оформляются при постановке в ремонт различных грузовых вагонов.
4. Поясните требования к грузовым вагонам при выпуске после постройки или плановых видов ремонта на пути общего пользования.

Код	Вид технологического процесса (операции) по организации
0	
1	
2	
3	

2.3. Перечень вопросов для подготовки обучающихся к промежуточной аттестации (зачету)

1. Объект вагоностроительного и вагоноремонтного производства.
2. Основные направления совершенствования технологии производства и ремонта вагонов.
3. Процессы изнашивания вагонов и их частей, вызывающие потерю работоспособности. Основные причины возникновения дефектов и неисправностей.
4. Системы, виды и сроки ремонта грузовых и пассажирских вагонов в РФ и за рубежом.
5. Подготовка вагонов к ремонту.
6. Технология изготовления колес.
7. Технология изготовления осей.
8. Технология формирования колесных пар.
9. Ресурсо- и энергосберегающие технологии при ремонте вагонов.
10. Процессы изнашивания элементов колесных пар (гребня, поверхности катания, шейки оси и др.). Причины их возникновения.
11. Методы восстановления работоспособности колесных пар.
12. Виды и сроки освидетельствования колесных пар.
13. Технология ремонта колесных пар.
14. Способы проверки и контроля качества при формировании и ремонте колесных пар.
15. Клейма на элементах колесной пары.
16. Технологические мероприятия по увеличению срока службы колесных пар.
17. Технические требования на изготовление роликовых подшипников.
18. Технические требования на изготовление корпусов букс.
19. Процессы изнашивания деталей роликовых букс. Анализ причин их появления. Влияние дефектов и неисправностей буксовых комплектов на безопасность движения поездов.
20. Технология демонтажа и монтажа букс с роликовыми подшипниками. Оборудование, приспособления, инструмент.
21. Технология деповского и капитального ремонта деталей роликовых букс вагонов.
22. Мероприятия по повышению надежности и увеличения долговечности роликовых букс.
23. Технические условия на изготовление рессорного подвешивания вагонов.
24. Анализ причин появления неисправностей рессорного подвешивания вагонов.
25. Методы восстановления работоспособности деталей рессорного подвешивания вагонов. Технология упрочнения рессор и пружин. Испытание и приемка.
26. Технические условия на изготовление тележек грузовых и пассажирских вагонов.
27. Технология изготовления стальных литых деталей тележек.
28. Общие требования к сборке тележек грузовых вагонов.
29. Общие требования к сборке тележек пассажирских вагонов.
30. Анализ дефектов и неисправностей тележек.

31. Методы восстановления работоспособности тележек грузовых и пассажирских вагонов. Технология разборки тележек.
32. Технологический процесс ремонта узлов и деталей тележек грузовых вагонов.
33. Порядок и способы выполнения контрольных операций собранной грузовой тележки.
34. Технология ремонта тележек пассажирских вагонов.
35. Дефектоскопия, измерения и контроль основных параметров пассажирских тележек.
36. Технология ремонта тормозной рычажной передачи.
37. Технология разборки, ремонта, испытания на растяжение и сборки элементов рычажной передачи, в том числе триангелей тележек мод. 18-100.
38. Мероприятия по повышению надежности и увеличению срока службы деталей тележек.
39. Технические требования на изготовление деталей и сборочных единиц автосцепного устройства.
40. Анализ причин появления дефектов и неисправностей автосцепки.
41. Анализ причин появления дефектов и неисправностей поглощающих аппаратов.
42. Влияние дефектов и неисправностей деталей механизма автосцепки на саморасцеп. Меры предотвращения саморасцепов.
43. Технология ремонта деталей автосцепки.
44. Технология ремонта деталей поглощающих аппаратов и тяговых хомутов.
45. Контроль правильности установки автосцепки на вагоне для обеспечения безопасности движения.
46. Технологические методы повышения срока службы деталей автосцепного устройства.
47. Испытание вагонных деталей на растяжение.
48. Мероприятия по охране труда и технике безопасности при формировании и ремонте колесных пар.
49. Мероприятия по охране труда и технике безопасности при изготовлении и ремонте тележек.
50. Мероприятия по охране труда и технике безопасности при изготовлении и ремонте автосцепного устройства.

2.4 Образец темы курсовой работы

Тема курсовой работы: «Технология ремонта кузова полувагона».

Исходные данные: наименование технологического процесса ремонта: технология ремонта кузова полувагона; наименование технологического оснащения (оборудования, инструмента, приспособлений): установка для правки деформаций верхней обвязочной рамы полувагонов.

Тема курсовой работы: «Технология входного контроля тележек модели 18-100».

Исходные данные: наименование технологического процесса ремонта: технология входного контроля тележек модели 18-100; наименование технологического оснащения (оборудования, инструмента, приспособлений): установка роботизированная измерения геометрических параметров тележек (входной контроль).

Выполняя курсовую работу согласно заданному варианту, студенты должны дать развернутый ответ на поставленные вопросы и провести расчет:

1. Назначение заданного узла и его конструктивные особенности.
2. Описание основных дефектов и неисправностей заданного узла, анализ причин их появления.
3. Комплект технологической документации на ремонт или изготовление заданного узла.
4. Технологическое оборудование для осуществления технологического процесса ремонта или изготовления заданного узла.

5. Расчет технически обоснованных норм времени на ремонт или изготовление заданного узла.

Контрольные вопросы к защите курсовой работе

1. Приведите технические параметры, основные функции заданного узла в соответствии с вариантом курсовой работы.

2. Поясните особенности появления дефектов заданного узла в соответствии с вариантом курсовой работы. Роль дефектов в обеспечении безопасности движения.

3. Назовите и поясните, что входит в комплект технологической документа на ремонт заданного узла в соответствии с вариантом курсовой работы.

5. Назовите и поясните основные принципы составление комплекта технологической документа на ремонт заданного узла в соответствии с вариантом курсовой работы.

6. Приведите основные технико-экономические характеристики выбранного оборудования для ремонта заданного узла в соответствии с вариантом курсовой работы.

7. Поясните последовательность проведение расчета технически обоснованных норм времени на ремонт заданного узла в соответствии с вариантом курсовой работы.

2.5. Перечень вопросов для подготовки обучающихся к промежуточной аттестации (экзамену)

1. Ремонт грузовых вагонов. Общие положения.
2. Ремонт боковых стен, крыши и пола крытых универсальных вагонов.
3. Ремонт боковых люков и дверей крытых универсальных вагонов.
4. Ремонт кузовов универсальных платформ.
5. Изготовление боковых стен вагонов.
6. Виды сварочных деформаций при изготовлении частей кузова вагона.
7. Виды и комплектность технологической документации.
8. Ремонт кузовов универсальных полувагонов.
9. Испытание и приемка пассажирских вагонов из ДР. послеремонтная гарантия.
10. Разделительные технологические процессы при изготовлении рамы и кузова вагона.
11. Изготовление рамы и кузова вагона: подготовительные технологические процессы.
12. Неисправности и ремонт рам грузовых и пассажирских вагонов.
13. Подготовительные технологические операции при изготовлении рамы и кузова вагона.
14. Проверка и приемка грузовых вагонов. Послеремонтная гарантия.
15. Способы регулирования и предупреждения сварочных деформаций при изготовлении частей кузова вагона.
16. Ремонт котлов четырехосных цистерн.
17. Ремонт системы отопления пассажирского вагона.
18. Ремонт системы отопления пассажирского вагона.
19. Формообразующие технологические процессы при изготовлении рамы и кузова вагона.
20. Ремонт кузова и рамы пассажирского вагона.
21. Виды и комплектность технологической документации.
22. Формообразующие технологические процессы при изготовлении рамы и кузова вагона.
23. Изготовление крыши вагона.
24. Ремонт котлов восьмиосных цистерн.
25. Изготовление рамы вагона.
26. Изготовление рамы и кузова вагона: разделительные технологические процессы.
27. Особенности изготовления кузовов из алюминиевых сплавов.
28. Влияние сварки на технологию изготовления частей кузова вагона: виды сварочных деформаций.
29. Формы и правила оформления маршрутных карт (МК).

30. Влияние сварки на технологию изготовления частей кузова вагона: способы регулирования и предупреждения сварочных деформаций.
31. Ремонт несъемного оборудования крытых универсальных вагонов.
32. Испытание и приемка пассажирских вагонов из деповского ремонта. Послеремонтная гарантия.
33. Изготовление деталей упругой площадки пассажирского вагона.
34. Формы и правила оформления карты эскизов (КЭ).
35. Особенности изготовления кузовов из неметаллических материалов.
36. Виды и комплектность технологической документации.
37. Изготовление рамы и кузова вагона: формообразующие технологические процессы.
38. Изготовление крыши вагона.
39. Изготовление рам вагонов.
40. Технология изготовления котла цистерны.
41. Окраска, знаки и надписи после деповского ремонта пассажирских вагонов.
42. Ремонт окон пассажирских вагонов.
43. Общая сборка кузова при изготовлении вагонов.
44. Ремонт вентиляции пассажирских вагонов.
45. Ремонт дверей пассажирских вагонов
46. Ремонт внутренней облицовки стен, перегородок и пола пассажирского вагона.
47. Изготовление боковых стен вагонов.
48. Ремонт внутреннего оборудования пассажирских вагонов.
49. Ремонт кузова и рамы пассажирского вагона.
50. Ремонт пассажирских вагонов. Общие положения

3. Методические материалы, определяющие процедуру и критерии оценивания сформированности компетенций при проведении промежуточной аттестации

Критерии формирования оценок по ответам на вопросы, выполнению тестовых заданий

- оценка **«отлично»** выставляется обучающемуся, если количество правильных ответов на вопросы составляет 100 – 90% от общего объема заданных вопросов;
- оценка **«хорошо»** выставляется обучающемуся, если количество правильных ответов на вопросы – 89 – 76% от общего объема заданных вопросов;
- оценка **«удовлетворительно»** выставляется обучающемуся, если количество правильных ответов на тестовые вопросы – 75–60 % от общего объема заданных вопросов;
- оценка **«неудовлетворительно»** выставляется обучающемуся, если количество правильных ответов – менее 60% от общего объема заданных вопросов.

Критерии формирования оценок по результатам выполнения заданий

«Отлично/зачтено» – ставится за работу, выполненную полностью без ошибок и недочетов.

«Хорошо/зачтено» – ставится за работу, выполненную полностью, но при наличии в ней не более одной негрубой ошибки и одного недочета, не более трех недочетов.

«Удовлетворительно/зачтено» – ставится за работу, если обучающийся правильно выполнил не менее 2/3 всей работы или допустил не более одной грубой ошибки и двух недочетов, не более одной грубой и одной негрубой ошибки, не более трех негрубых ошибок, одной негрубой ошибки и двух недочетов.

«Неудовлетворительно/не зачтено» – ставится за работу, если число ошибок и недочетов превысило норму для оценки «удовлетворительно» или правильно выполнено менее 2/3 всей работы.

Виды ошибок:

- *грубые ошибки: незнание основных понятий, правил, норм; незнание приемов решения задач; ошибки, показывающие неправильное понимание условия предложенного задания.*

- *негрубые ошибки: неточности формулировок, определений; нерациональный выбор хода решения.*

- *недочеты: нерациональные приемы выполнения задания; отдельные погрешности в формулировке выводов; небрежное выполнение задания.*

Критерии формирования оценок по зачету

«Зачтено» - обучающийся демонстрирует знание основных разделов программы дисциплины: его базовых понятий, определений, основных проблем и методов их решения; приобрел необходимые умения и навыки, освоил вопросы практического применения полученных знаний, не допустил грубых ошибок при ответе, достаточно последовательно излагает материал, допуская только незначительные неточности и нарушения последовательности изложения.

«Не зачтено» - выставляется, если обучающийся демонстрирует фрагментарные знания основных разделов изучаемой дисциплины; у обучающегося слабо выражена способность к самостоятельному аналитическому мышлению, имеются затруднения в изложении материала; отсутствуют необходимые умения и навыки; допущены грубые ошибки и незнание терминологии; неспособность отвечать на дополнительные вопросы, знание которых необходимо для получения положительной оценки.

Критерии формирования оценок по защите курсовой работы

«Отлично» (5 баллов) – получают обучающиеся, оформившие курсовую работу в соответствии с предъявляемыми требованиями, в котором отражены все необходимые результаты проектирования энергетической установки без арифметических ошибок, а также грамотно ответившие на все встречные вопросы преподавателя.

«Хорошо» (4 балла) – получают обучающиеся, оформившие курсовую работу в соответствии с предъявляемыми требованиями, в котором отражены все необходимые результаты проектирования энергетической установки без грубых ошибок. При этом при ответах на вопросы преподавателя студент допустил не более одной грубой ошибки или двух негрубых ошибок.

«Удовлетворительно» (3 балла) – получают обучающиеся, оформившие курсовую работу в соответствии с предъявляемыми требованиями, в котором отражены все необходимые результаты проектирования энергетической установки. При этом при ответах на вопросы преподавателя студент допустил две-три грубые ошибки или четыре негрубых ошибок.

«Неудовлетворительно» (0 баллов) – ставится за курсовую работу, если число ошибок и недочетов превысило норму для оценки «удовлетворительно».

Виды ошибок:

- *грубые: неумение выполнять типовые расчеты узлов передач; незнание методики расчета типовых узлов деталей машин.*

- *негрубые: неточности в выводах по оценке прочностных свойств деталей машин; неточности в формулах и определениях различных устройств деталей машин.*

Описание процедуры оценивания «Защита курсовой работы».

Оценивание итогов выполнения курсовой работы проводится преподавателем, за которым закреплено руководство курсовой работой.

По результатам проверки представленного к защите курсовой работы обучающийся допускается к его защите при условии соблюдения перечисленных условий:

- выполнены все задания;
- отсутствуют ошибки;
- оформлено в соответствии с требованиями.

В том случае, если содержание курсовой работы не отвечает предъявляемым требованиям, то он возвращается автору на доработку. Обучающийся должен переделать курсовую работу с учетом замечаний. Если сомнения вызывают отдельные аспекты курсовой работы, то в этом случае они рассматриваются во время публичной защиты.

Защита курсовой работы представляет собой устный публичный доклад обучающегося о результатах выполнения курсовой работы, ответы на вопросы преподавателя.

Критерии формирования оценок по экзамену

«Отлично» – обучающийся приобрел необходимые умения и навыки, продемонстрировал навык практического применения полученных знаний, не допустил логических и фактических ошибок

«Хорошо» – обучающийся приобрел необходимые умения и навыки, продемонстрировал навык практического применения полученных знаний; допустил незначительные ошибки и неточности.

«Удовлетворительно» – обучающийся допустил существенные ошибки.

«Неудовлетворительно» – обучающийся демонстрирует фрагментарные знания изучаемого курса; отсутствуют необходимые умения и навыки, допущены грубые ошибки.