

Документ подписан простой электронной подписью
Информация о владельце:
ФИО: Гарант Максим Алексеевич
Должность: Ректор
Дата подписания: 27.10.2023 09:28:32
Уникальный программный ключ:
7708e7a47e66a8ee02711b298d7e78bd1e40bf88

Приложение
к рабочей программе дисциплины

ОЦЕНОЧНЫЕ МАТЕРИАЛЫ ДЛЯ ПРОМЕЖУТОЧНОЙ АТТЕСТАЦИИ ПО ДИСЦИПЛИНЕ (МОДУЛЮ)

Подвижной состав железных дорог

(наименование дисциплины(модуля))

Направление подготовки / специальность

23.05.03 Подвижной состав железных дорог

(код и наименование)

Направленность (профиль)/специализация

Грузовые вагоны

(наименование)

Содержание

1. Пояснительная записка.
2. Типовые контрольные задания или иные материалы для оценки знаний, умений, навыков и (или) опыта деятельности, характеризующих уровень сформированности компетенций.
3. Методические материалы, определяющие процедуру и критерии оценивания сформированности компетенций при проведении промежуточной аттестации.

1. Пояснительная записка

Цель промежуточной аттестации – оценивание промежуточных и окончательных результатов обучения по дисциплине, обеспечивающих достижение планируемых результатов освоения образовательной программы.

Перечень компетенций, формируемых в процессе освоения дисциплины

Код и наименование компетенции	Код индикатора достижения компетенции
ПК-1 Способен определять основные типы и модели железнодорожного подвижного состава, их назначение и особенности применения; определять основные технико-экономические параметры подвижного состава	ПК-1.1. Определяет назначение и классифицирует основные типы и модели тягового автономного подвижного состава.
	ПК-1.2. Рассчитывает и анализирует основные технико-экономические показатели тягового автономного подвижного состава.
	ПК-1.3. Поясняет устройство, основные элементы конструкции и правила технической эксплуатации тягового автономного подвижного состава.
	ПК-1.4. Определяет назначение и классифицирует основные типы и модели электроподвижного состава
	ПК-1.5. Рассчитывает и анализирует основные технико-экономические показатели электроподвижного состава
	ПК-1.6. Поясняет устройство, основные элементы конструкции и правила технической эксплуатации электроподвижного состава
	ПК-1.7. Определяет назначение и классифицирует основные типы и модели нетягового подвижного состава.
	ПК-1.8. Рассчитывает и анализирует основные технико-экономические показатели нетягового подвижного состава.
	ПК-1.9. Поясняет устройство, основные элементы конструкции и правила технической эксплуатации нетягового подвижного состава.

ЧАСТЬ 1. ТЯГОВЫЙ АВТОНОМНЫЙ ПОДВИЖНОЙ СОСТАВ

Форма промежуточной аттестации: экзамен (3 семестр – очная форма обучения, 2 курс – заочная форма обучения)

Перечень компетенций, формируемых в процессе освоения

Код и наименование компетенции	Код индикатора достижения компетенции
ПК-1 Способен определять основные типы и модели железнодорожного подвижного состава, их назначение и особенности применения; определять основные технико-экономические параметры подвижного состава	ПК-1.1. Определяет назначение и классифицирует основные типы и модели тягового автономного подвижного состава.
	ПК-1.2. Рассчитывает и анализирует основные технико-экономические показатели тягового автономного подвижного состава.
	ПК-1.3. Поясняет устройство, основные элементы конструкции и правила технической эксплуатации тягового автономного подвижного состава.

Результаты обучения по дисциплине, соотнесенные с планируемыми результатами освоения образовательной программы

Код и наименование индикатора достижения компетенции	Результаты обучения по дисциплине	Оценочные материалы (семестр 3)
ПК-1.1. Определяет назначение и классифицирует основные типы и модели тягового автономного подвижного состава.	Обучающийся знает: типы тягового автономного подвижного состава.	Примеры тестовых вопросов (1.1 – 1.10) Вопросы (2.1 – 2.5)
	Обучающийся умеет: различать типы тягового автономного подвижного состава и его узлы.	Задания (19.1 – 19.5).
	Обучающийся владеет: навыками определения моделей тягового автономного подвижного состава.	Задания (20.1-20.5).
ПК-1.2. Рассчитывает и анализирует основные технико-экономические показатели тягового автономного подвижного состава.	Обучающийся знает: жизненный цикл и технические характеристики тягового автономного подвижного состава.	Примеры тестовых вопросов (3.1 – 3.10) Вопросы (4.1 – 4.5)
	Обучающийся умеет: ориентироваться в технических характеристиках различного тягового автономного подвижного состава.	Задания (21.1 – 21.5).
	Обучающийся владеет: методиками оценки технико-экономических параметров и удельных показателей тягового автономного подвижного состава.	Задания (22.1-22.5).
ПК-1.3. Поясняет устройство, основные элементы конструкции и правила технической эксплуатации	Обучающийся знает: конструкцию и общие принципы работы различных видов тягового автономного подвижного состава и его узлов.	Примеры тестовых вопросов (5.1 – 5.10) Вопросы (6.1 – 6.5)

тягового автономного подвижного состава.	Обучающийся умеет: ориентироваться в элементах конструкции тягового автономного подвижного состава.	Задания (23.1-23.5).
	Обучающийся владеет: основами правил эксплуатации, технического обслуживания и ремонта подвижного состава.	Задания (24.1-24.5).

Промежуточная аттестация (экзамен) проводится в одной из следующих форм:

- 1) ответ на билет, состоящий из теоретических вопросов и практических заданий;
- 2) выполнение заданий в ЭИОС СамГУПС.

2.1 Типовые вопросы (тестовые задания) для оценки знаниевого образовательного результата

Проверяемый образовательный результат:

Код и наименование индикатора достижения компетенции	Образовательный результат
ПК-1.1. Определяет назначение и классифицирует основные типы и модели тягового автономного подвижного состава.	Обучающийся знает: типы тягового автономного подвижного состава.
Тестирование по дисциплине проводится с использованием тестов на бумажном носителе или ресурсов электронной образовательной среды «Moodle» (режим доступа: http://do.samgups.ru/moodle/).	
Примеры тестовых вопросов (Экзамен):	
1.1. Какой локомотив в качестве топлива использует сжиженный газ?	
1. Л;	
2. ТЭП70БС;	
3. ДР1;	
4. ГТ1h-001;	
1.2. Какой локомотив в качестве топлива использует уголь и воду?	
1. Л;	
2. ДР1;	
3. 2ТЭ25А;	
4. ГТ1h-001;	
1.3. Какой локомотив в качестве топлива использует дизельное топливо?	
1. Л;	
2. ДР1;	
3. ГТ1;	
4. ГТ1h-001;	
1.4. Какой локомотив является самым мощным?	
1. Л;	
2. ДР1;	
3. 2ТЭ25А;	
4. ГТ1h-002;	
1.5. Что используется на газотурбовозе ГТ1 в качестве вспомогательной силовой установки?	
1. Дизельный двигатель;	
2. Тяговый аккумулятор;	
3. Ядерный реактор;	
1.6. Что используется на газотурбовозе ГТ1h в качестве вспомогательной силовой установки?	
1. Дизельный двигатель;	
2. Тяговый аккумулятор;	
3. Ядерный реактор;	
1.7. У какого локомотива осевая формула $2(2_0+2_0-2_0+2_0)$?	
1. ТЭП80;	
2. 2ТЭ10;	
3. ФД;	
4. ГТ1h-002;	
1.8. У какого локомотива осевая формула $2(2_0-2_0-2_0)$?	
1. ТЭП80;	
2. 2ТЭ10;	
3. ФД;	
4. ГТ1h-001;	
1.9. Какая передача мощности используется на локомотиве ГТ1h-0001?	
1. Электрическая;	

2. Механическая;
3. Гидравлическая;
4. Газовая;

1.10. Какие локомотивы являются автономными?

1. Паровоз;
2. Электровоз;
3. Тепловоз;
4. Газотурбовоз;
5. Все перечисленные;

Примеры вопросов для проведения экзамена

- 2.1. Понятие автономного локомотива.
- 2.2. Типы автономных локомотивов.
- 2.3. Классификация тепловозов по роду службы.
- 2.4. Классификация тепловозов по типу передачи мощности .
- 2.5. Классификация тепловозов по количеству осей и секций .

ПК-1.2. Рассчитывает и анализирует основные технико-экономические показатели тягового автономного подвижного состава.

Обучающийся знает: жизненный цикл и технические характеристики тягового автономного подвижного состава.

Тестирование по дисциплине проводится с использованием тестов на бумажном носителе или ресурсов электронной образовательной среды «Moodle» (режим доступа: <http://do.samgups.ru/moodle/>).

Примеры вопросов:

3.1. Какую информацию о тепловозе несет осевая формула?

1. О частоте вращения колесных пар;
2. О величине осевой нагрузки от колесных пар на рельсы;
3. О формировании ходовой части локомотива;
4. О диаметре бандажей колесных пар;
5. О способе передачи тягового усилия от ТЭД к колесным парам;

3.2. В какой точке энергетической цепи тепловоза измеряется эффективная мощность?

1. На выходе из дизеля;
2. На ободу колесных пар тепловоза;
3. На входе в тяговый электродвигатель;
4. На зажимах выпрямительной установки;
5. На выходных зажимах тягового генератора;

3.3. В какой точке энергетической цепи тепловоза измеряется касательная мощность?

1. На выходе из дизеля;
2. На ободу колесных пар тепловоза;
3. На входе в тяговый электродвигатель;
4. На зажимах выпрямительной установки;
5. На выходных зажимах тягового генератора;

3.4. Где возникает сила тяги локомотива?

1. В точке касания колеса и рельса;
2. На роторе электродвигателя;
3. На коленчатом валу дизеля;
4. На автосцепке;

3.5. Сцепной вес – это:

1. Вес локомотива без экипировки;
2. Вес, приходящийся на все ведущие колесные пары и участвующий в реализации силы тяги;
3. Это полный вес локомотива в рабочем состоянии, имеющего 2/3 запасов расходующихся материалов;

3.6. Служебный вес – это:

1. Вес локомотива без экипировки;
2. Вес, приходящийся на все ведущие колесные пары и участвующий в реализации силы тяги;
3. Это полный вес локомотива в рабочем состоянии, имеющего 2/3 запасов расходующихся материалов;

3.7. Какая единица измерения удельного расхода топлива?

1. кВт/ч;
2. г/ч;
3. г/кВт·ч.

3.8. Какая единица измерения сцепного веса локомотива $P_{сц}$?

1. кВт;
2. тонна;
3. кН;
4. кДж;

3.9. КПД каких локомотивов наименьшее?

1. ФД, ИС, Л;
2. 2ТЭ10М, 2ТЭ116;
3. ТЭМ2, ТГМ4;

4. ГТ1;

3.10. Какая единица измерения мощности локомотива?

1. кВт;
2. кгс/см²;
3. кВт/ч.

Примеры вопросов для проведения экзамена

- 4.1. Технические характеристики паровоза.
- 4.2. Технические характеристики тепловоза.
- 4.3. Технические характеристики газотурбовоза.
- 4.4. Технические характеристики дизель-поездов и рельсовых автобусов.
- 4.5. Жизненный цикл локомотива.

ПК-1.3. Поясняет устройство, основные элементы конструкции и правила технической эксплуатации тягового автономного подвижного состава.

Обучающийся знает: конструкцию и общие принципы работы различных видов тягового автономного подвижного состава и его узлов.

Тестирование по дисциплине проводится с использованием тестов на бумажном носителе или ресурсов электронной образовательной среды «Moodle» (режим доступа: <http://do.samgups.ru/moodle/>).

Примеры тестовых вопросов (Экзамен):

5.1. Какой способ создания движущей силы используется на локомотивах?

1. Непосредственное приложение внешней силы;
2. Использование реакции твердого пути;
3. Отталкивание от подвижной среды.

5.2. Какие локомотивы приводятся в движение электродвигателями?

1. Паровоз;
2. Тепловоз ТГМ6;
3. Тепловоз ТЭМ21;
4. ТЭП80;

5.3. За счет чего происходит воспламенение топлива в цилиндрах дизеля?

1. За счет электрической искры;
2. За счет свечи накаливания;
3. За счет высокого давления сжатия топливовоздушной смеси;

5.4. Какая передача мощности используется на более мощных локомотивах?

1. Электрическая;
2. Механическая;
3. Гидравлическая;
4. Газовая;

5.5. Какие тепловозы имеют осевую формулу 2(3₀-3₀)?

1. ЧМЭЗ;
2. 2ТЭ10М;
3. ТЭМ7;
4. ТЭП70БС

5.6. Кто изобрел первый паровоз в России?

1. Джордж Стефенсон;
2. Ричард Тревитик ;
3. Отец и сын Черепановы;

5.7. На каких тепловозах кузов капотного типа?

1. ТЭП60, ТЭП70;
2. ТЭМ7, ТЭМ2;
3. 2ТЭ10М, 2ТЭ116;

5.8. У каких локомотивов служебный вес равен сцепному весу?

1. Паровоз Л с осевой формулой 1-5-0;
2. Тепловоз ТЭП80;
3. Газотурбовоз ГТ1h-0001;
4. Паровоз Э с осевой формулой 0-5-0;
5. Паровоз ПЗ6 с осевой формулой 2-4-2;

5.9. Какая функция у кривошипно-шатунного механизма паровоза?

1. Преобразует тепловую энергию в механическую;
2. Преобразует химическую энергию топлива в тепловую;
3. Преобразует механическую энергию в движение колесных пар;
4. Перегревает и насыщает пар;
5. Нагревает воду, превращает ее в пар.

5.10. Какая функция у газовой турбины газотурбовоза?

1. Преобразует тепловую энергию в механическую;
2. Преобразует химическую энергию топлива в тепловую;
3. Преобразует механическую энергию в движение колесных пар;

4. Подает воздух в камеру сгорания;

Примеры вопросов для проведения экзамена

- 6.1. Опишите конструкцию и принцип работы паровоза.
- 6.2. Опишите конструкцию и принцип работы тепловоза.
- 6.3. Опишите конструкцию и принцип работы газотурбовоза.
- 6.4. Опишите конструкцию и принцип работы дизель-поезда.
- 6.5. Опишите конструкцию и принцип работы рельсового автобуса.

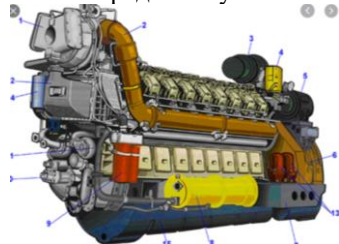
2.2 Типовые задания для оценки навыкового образовательного результата

Проверяемый образовательный результат:

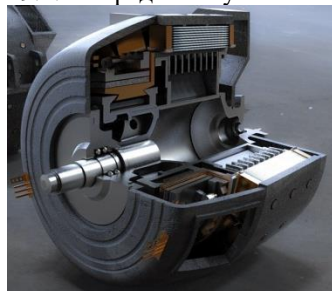
Код и наименование индикатора достижения компетенции	Образовательный результат
ПК-1.1. Определяет назначение и классифицирует основные типы и модели тягового автономного подвижного состава.	Обучающийся умеет: различать типы тягового автономного подвижного состава и его узлы.

Примеры заданий, выполняемых на экзамене

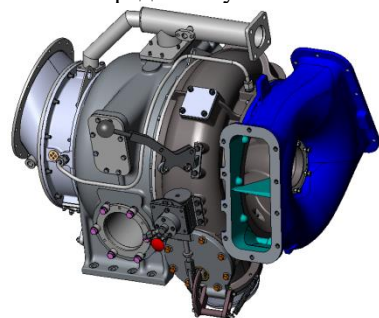
19.1. Определите узел тягового автономного подвижного состава и охарактеризуйте его



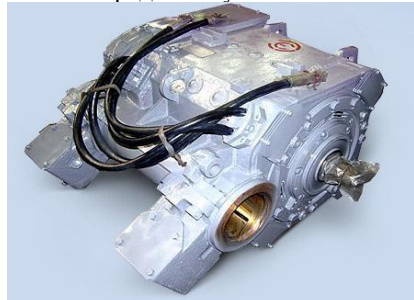
19.2. Определите узел тягового автономного подвижного состава и охарактеризуйте его



19.3. Определите узел тягового автономного подвижного состава и охарактеризуйте его



19.4. Определите узел тягового автономного подвижного состава и охарактеризуйте его



19.5. Определите узел тягового автономного подвижного состава и охарактеризуйте его



ПК-1.1. Определяет назначение и классифицирует основные типы и модели тягового автономного подвижного состава.

Обучающийся владеет: навыками определения моделей тягового автономного подвижного состава.

Примеры заданий, выполняемых на экзамене

20.1. Определите тип тягового автономного подвижного состава по фотографии



20.2. Определите тип тягового автономного подвижного состава по фотографии



20.3. Определите тип тягового автономного подвижного состава по фотографии



20.4. Определите тип тягового автономного подвижного состава по фотографии



20.5. Определите тип тягового автономного подвижного состава по фотографии

	
<p>ПК-1.2. Рассчитывает и анализирует основные технико-экономические показатели тягового автономного подвижного состава.</p>	<p>Обучающийся умеет: ориентироваться в технических характеристиках различного тягового автономного подвижного состава.</p>
<p>Примеры заданий, выполняемых на экзамене</p> <p>21.1. Выполните сравнительный анализ технических характеристик локомотивов ТЭП70БС и ФД. 21.2. Выполните сравнительный анализ технических характеристик локомотивов ГТ1h-00002 и ТЭМ18ДМ. 21.3. Выполните сравнительный анализ технических характеристик локомотивов ГТ1h-00001 и 2ТЭ116. 21.4. Выполните сравнительный анализ технических характеристик локомотивов ДР1А и РА3. 21.5. Выполните сравнительный анализ технических характеристик локомотивов ИС и 2ТЭ15КМ.</p>	
<p>ПК-1.2. Рассчитывает и анализирует основные технико-экономические показатели тягового автономного подвижного состава.</p>	<p>Обучающийся владеет: методиками оценки технико-экономических параметров и удельных показателей тягового автономного подвижного состава.</p>
<p>Примеры заданий, выполняемых на экзамене</p> <p>22.1. Дайте сравнительную оценку технико-экономических параметров и удельных показателей локомотивов 2ТЭ25КМ и ГТ1h-0002. 22.2. Дайте сравнительную оценку технико-экономических параметров и удельных показателей локомотивов 2ТЭ116 и ГТ1h-0001. 22.3. Дайте сравнительную оценку технико-экономических параметров и удельных показателей локомотивов ТЭМ2 и ИС. 22.4. Дайте сравнительную оценку технико-экономических параметров и удельных показателей локомотивов ТЭП70БС и ФД. 22.5. Дайте сравнительную оценку технико-экономических параметров и удельных показателей локомотивов Л и ГТ1.</p>	
<p>ПК-1.3. Поясняет устройство, основные элементы конструкции и правила технической эксплуатации тягового автономного подвижного состава.</p>	<p>Обучающийся умеет: ориентироваться в элементах конструкции тягового автономного подвижного состава.</p>
<p>Примеры заданий, выполняемых на экзамене</p> <p>23.1. Выполните компоновку локомотива, имеющего следующие узлы: ДГУ, генератор, ТЭД, распределительные редукторы, радиаторы, вентиляторы охлаждения, турбокомпрессор. 23.2. Выполните компоновку локомотива, имеющего следующие узлы: ГТУ, генератор, ТЭД, осевой компрессор, тормозной компрессор, криогенная емкость, ресивер, криогенный насос. 23.3. Выполните компоновку локомотива, имеющего следующие узлы: паровой котел, паровая машина, КШМ, тендер. 23.4. Выполните компоновку локомотива, имеющего следующие узлы: дизель, гидropередача, стартер-генератор, тормозной компрессор, пассажирское отделение, жидкостная система охлаждения. 23.5. Выполните компоновку локомотива, имеющего следующие узлы: ДГУ, гидropередача, распределительные редукторы, радиаторы, вентиляторы охлаждения, турбокомпрессор.</p>	
<p>ПК-1.3. Поясняет устройство, основные элементы конструкции и правила технической эксплуатации тягового автономного подвижного состава.</p>	<p>Обучающийся владеет: основами правил эксплуатации, технического обслуживания и ремонта подвижного состава.</p>
<p>Примеры заданий, выполняемых на экзамене</p> <p>24.1. Опишите алгоритм приемки локомотива 2ТЭ10М. 24.2. Опишите алгоритм приемки локомотива ТЭМ2. 24.3. Опишите алгоритм приемки локомотива ИС. 24.4. Опишите алгоритм приемки локомотива ГТ1h. 24.5. Опишите алгоритм приемки локомотива РА2.</p>	

2.3 Перечень вопросов для подготовки обучающихся к промежуточной аттестации

1. Понятие автономной тяги, необходимость автономной тяги.
2. Закон прогрессивного развития техники на примере автономных локомотивов.
3. История развития паровозов.
4. История развития тепловозов.
5. История развития газотурбовозов.
6. Классификация автономных локомотивов.
7. Дать сравнительную техническую эффективность различных автономных локомотивов.
8. Осевая характеристика паровозов.
9. Осевая характеристика тепловозов.
10. Весовые параметры локомотива.

11. Понятие касательной и эффективной мощности локомотива.
12. Габарит подвижного состава.
13. Типы тепловозов и их технические характеристики.
14. Обозначение тепловозов.
15. Понятие КПД локомотива. Эффективный КПД энергетической установки.
16. Функции теплового генератора и теплового двигателя.
17. Принцип действия паровоза. Из чего складывается КПД паровоза.
18. Принцип действия тепловоза. Из чего складывается КПД тепловоза.
19. Принцип действия газотурбовоза. Из чего складывается КПД газотурбовоза.
20. Общее устройство паровоза, расположение оборудования.
21. Общее устройство тепловоза, расположение оборудования.
22. Общее устройство газотурбовоза, расположение оборудования.
23. Общее устройство дизель-поезда, расположение оборудования.
24. Создание движущей силы путем приложения внешней силы.
25. Создание движущей силы путем отталкивание от твердой поверхности.
26. Создание движущей силы путем реактивного движения.
27. Создание силы тяги при взаимодействии колеса с рельсом.
28. Основной закон локомотивной тяги.
29. Тяговая характеристика локомотива.
30. Классификация передач мощности.
31. Механическая передача мощности. Достоинства и недостатки.
32. Гидравлическая передача мощности. Достоинства и недостатки.
33. Электрическая передача мощности. Достоинства и недостатки.
34. Передаточное отношение.
35. Типы электрических передач мощности.
36. Суть плано-предупредительной системы ремонта локомотивов.
37. Виды технического обслуживания локомотивов.
38. Виды текущего ремонта локомотивов.
39. Типы зданий локомотиворемонтных депо.
40. Плечевой способ обслуживания поездов локомотивами.
41. Кольцевой способ обслуживания поездов локомотивами.
42. Петлевой способ обслуживания поездов локомотивами.
43. Способы обслуживания локомотивов бригадами.
44. Технические средства, обеспечивающие безопасность движения локомотивов.
45. Передача сигнала для АЛСН по рельсовой цепи.
46. Функции АЛСН и автостопа.
47. Функции скоростемера.
48. Контроль бдительности машиниста.
49. Стратегии развития ОАО «РЖД».
50. Перспективные направления развития автономных локомотивов.

ЧАСТЬ 2. ЭЛЕКТРОПОДВИЖНОЙ СОСТАВ

Формы промежуточной аттестации: экзамен (4 семестр – очная форма обучения, 2 курс – заочная форма обучения)

Перечень компетенций, формируемых в процессе освоения

Код и наименование компетенции	Код индикатора достижения компетенции
ПК-1 Способен определять основные типы и модели железнодорожного подвижного состава, их назначение и особенности применения; определять основные технико-экономические параметры подвижного состава	ПК-1.4 Определяет назначение и классифицирует основные типы и модели электроподвижного состава
	ПК-1.5 Рассчитывает и анализирует основные технико-экономические показатели электроподвижного состава

	ПК-1.6 Поясняет устройство, основные элементы конструкции и правила технической эксплуатации электроподвижного состава
--	--

Результаты обучения по дисциплине, соотнесенные с планируемыми результатами освоения образовательной программы

Код и наименование индикатора достижения компетенции	Результаты обучения по дисциплине	Оценочные материалы
ПК-1.4 Определяет назначение и классифицирует основные типы и модели электроподвижного состава	Обучающийся знает: основные типы и модели железнодорожного подвижного состава, их назначение и особенности применения; классифицировать по основным технико-экономическим параметрам.	Примеры тестовых вопросов (1 – 10) Вопросы (1 – 10)
	Обучающийся умеет: определять основные типы и модели ЭПС, их назначение и особенности применения.	Задания (1-3). КР(раздел 1-5)
	Обучающийся владеет: Владеть классификацией ЭПС, их назначением и особенностями применения.	Задания (1-3). КР (раздел 1-5)
ПК-1.5 Рассчитывает и анализирует основные технико-экономические показатели электроподвижного состава	Обучающийся знает: технические показатели железнодорожного подвижного состава, особенности применения; классифицировать по основным технико-экономическим параметрам.	Примеры тестовых вопросов (1 – 10) Вопросы (1 – 10)
	Обучающийся умеет: определять технико-экономические показатели подвижного состава	Задания (1-3). КР(раздел 1-5)
	Обучающийся владеет: классификацией ЭПС по их технико-экономическим показателям	Задания (1-3). КР(раздел 1-5)
ПК-1.6 Поясняет устройство, основные элементы конструкции и правила технической эксплуатации электроподвижного состава	Обучающийся знает: основные узлы и агрегаты железнодорожного подвижного состава, их назначение и особенности применения.	Примеры тестовых вопросов (1 – 10) Вопросы (1 – 10)
	Обучающийся умеет: пояснять устройство основных узлов ЭПС, их назначение, правила технической эксплуатации.	Задания (1-3). КР(раздел 1-5)
	Обучающийся владеет: знаниями об устройстве основных узлов ЭПС, их назначении, владеет знаниями о правила технической эксплуатации ЭПС.	Задания (1-3). КР (раздел 1-5)

Промежуточная аттестация (экзамен) проводится в одной из следующих форм:

- 1) ответ на билет, состоящий из теоретических вопросов и практических заданий;
- 2) выполнение заданий в ЭИОС СамГУПС.

2. Типовые¹ контрольные задания или иные материалы для оценки знаний, умений, навыков и (или) опыта деятельности, характеризующих уровень сформированности компетенций

2.1 Типовые вопросы (тестовые задания) для оценки знаниевого образовательного результата

¹ Приводятся типовые вопросы и задания. Оценочные средства, предназначенные для проведения аттестационного мероприятия, хранятся на кафедре в достаточном для проведения оценочных процедур количестве вариантов. Оценочные средства подлежат актуализации с учетом развития науки, образования, культуры, экономики, техники, технологий и социальной сферы. Ответственность за нераспространение содержания оценочных средств среди обучающихся университета несет заведующий кафедрой и преподаватель – разработчик оценочных средств.

Проверяемый образовательный результат:

Код и наименование индикатора достижения компетенции	Образовательный результат
ПК-1.4 Определяет назначение и классифицирует основные типы и модели электроподвижного состава	Обучающийся знает: основные типы и модели железнодорожного подвижного состава, их назначение и особенности применения; классифицировать по основным технико-экономическим параметрам.
<p>Тестирование по дисциплине проводится с использованием тестов на бумажном носителе или ресурсов электронной образовательной среды</p> <p>Примеры тестовых вопросов (экзамен):</p> <p>1. По каким признакам классифицируются электровозы.</p> <ol style="list-style-type: none"> 1. По числу колесных пар. 2. По числу секций. 3. По роду службы. 4. По типу кузовов. <p>Ответ – 3.</p> <p>2. Сколько ступеней рессорного подвешивания имеет локомотив.</p> <ol style="list-style-type: none"> 1. Одну. 2. Две. 3. Три. 4. Зависит от рода службы локомотива. <p>Ответ – 4.</p> <p>3. Как следует разместить основное оборудование в кузове локомотива.</p> <ol style="list-style-type: none"> 1. Равномерно. 2. Вдоль продольной оси. 3. По групповым весам. 4. В направлении поперечной оси. <p>Ответ – 3.</p> <p>4. Из каких основных частей состоит колесная пара.</p> <ol style="list-style-type: none"> 1. Из колес. 2. Из оси и двух колес. 3. Из оси с буксами. 4. Из бандажей с центрами. <p>Ответ – 2.</p> <p>5. Установка колесной пары в рельсовой колее.</p> <ol style="list-style-type: none"> 1. Прямолинейная. 2. С зазорами. 3. С перекрытиями. 4. С колебаниями. <p>Ответ – 2.</p> <p>6. Чем определяется необходимое количество колесных пар у локомотива.</p> <ol style="list-style-type: none"> 1. Числом тележек. 2. Числом колесно-моторных блоков. 3. Массой локомотива и допустимой нагрузкой от колесной пары на рельсы. 4. Материалом. <p>Ответ – 3.</p> <p>7. Что не относится к неподдресоренной части локомотива.</p> <ol style="list-style-type: none"> 1. Рамы тележек. 2. Колесные пары. 3. Буксы с упругими элементами. 4. Оси колесных пар. <p>Ответ – 1.</p> <p>8. Какое положение не может занимать тележка в кривом участке пути.</p> <ol style="list-style-type: none"> 1. Промежуточное. 2. Наибольшего перекаса. 3. Хордовое. 4. Положение внутрь кривой. 5. Заклиненное. <p>Ответ – 5.</p> <p>9. Типы кузовов.</p> <ol style="list-style-type: none"> 1. Упрочненные. 2. Сварные. 3. Несущей и ненесущей конструкции. 4. Хребтовые. <p>Ответ – 3.</p> <p>10. Что не относится к подрессоренной части локомотива.</p>	

1. Колесные пары с оборудованием.
2. Кузов.
3. Рамы тележек.
4. Шкворневые блоки.
5. Тормозные цилиндры.

Вопросы для собеседования (экзамен)

1. Как квалифицируют ЭПС по роду питания?
2. Как называют ЭПС, который может работать как в сети постоянного, так и переменного тока?
3. Почему электровозы постоянного тока характеризуются более простым устройством и низкой стоимостью?
4. Какие устройства имеются на электровозах переменного тока, чтобы преобразовать ток в постоянный?
5. Какие электровозы являются самыми дорогими?

Какие особенности конструкции ЭПС постоянного тока Вы знаете?

Перечислите достоинства ЭПС постоянного тока.

Перечислите недостатки ЭПС постоянного тока.

Перечислите особенности ЭПС переменного тока.

Перечислите достоинства ЭПС переменного тока.

ПК-1.5 Рассчитывает и анализирует основные технико-экономические показатели электроподвижного состава	Обучающийся знает: технические показатели железнодорожного подвижного состава, особенности применения; классифицировать по основным технико-экономическим параметрам.
---	---

Тестирование по дисциплине проводится с использованием тестов на бумажном носителе или ресурсов электронной образовательной среды

Примеры тестовых вопросов (экзамен):

1. Основной недостаток рамно-осевого подвешивания тяговых электродвигателей (ТЭД).

1. Повышенное воздействие на путь.
2. Простота изготовления.
3. Низкая стоимость.
4. Простота конструкции.

Ответ – 1.

2. Основное достоинство рамного (опорно-рамного) подвешивания (ТЭД).

1. Снижение неподрессоренного веса.
2. Простота конструкции.
3. Уменьшенное воздействие на путь.
4. Стоимость конструкции.

Ответ – 1, 3.

3. От чего не зависят изменения нагрузок от колесных пар на рельсы.

1. От расположения и способа подвешивания тяговых элементов.
2. От развески.
3. От конструкции рессорного подвешивания.
4. От устройств для передачи силы тяги.
5. От конструкции рамы тележки.

Ответ – 5.

4. Какое положение не может занимать тележка в кривом участке пути.

1. Промежуточное.
2. Заклиненное.
3. Наибольшего перекаса.
4. Хордовое.
5. Наибольшего сдвига внутрь кривой.

Ответ – 2.

5. От чего не зависит безопасность движения локомотива в кривых участках пути.

1. От скорости движения.
2. От нагрузок от колесных пар на рельсы
3. От бокового давления колеса на рельс
4. От температуры окружающей среды.

Ответ – 4.

6. Что может отсутствовать в конструкции сбалансированной системы рессорного подвешивания.

1. Продольные балансиры.
2. Концевые упругие элементы.
3. Дополнительные промежуточные упругие элементы.
4. Шарнирные соединения.

Ответ – 3.

7. Чем регулируется изменение сил нажатия колесных пар на рельсы в эксплуатации.

1. Догружающими устройствами.
2. Развеской локомотива.

3. Системой упругого подвешивания.
4. Положением тяговых электродвигателей.

Ответ – 1.

8. Какие рамы тележек не изготавливаются.

1. Литые.
2. Прутковые.
3. Сварные.
4. Комбинированные.

Ответ – 2.

9. Какое расположение ТЭД не применяется.

1. Осевое.
2. Рамно-осевое (опорно-осевое).
3. Рамное (опорно-рамное).
4. Рамно-центровое.

Ответ – 1.

10. От чего не зависит коэффициент относительного трения в листовой рессоре.

1. От смазки между листами.
2. Толщины листа.
3. Длины рессоры.
4. Числа листов.
5. От «просадки» колеса (неровность с выемкой).

Ответ – 5.

Вопросы для собеседования (экзамен)

1. Как квалифицируют ЭПС по роду питания?
2. Как называют ЭПС, который может работать как в сети постоянного, так и переменного тока?
3. Почему электровозы постоянного тока характеризуются более простым устройством и низкой стоимостью?
4. Какие устройства имеются на электровозах переменного тока, чтобы преобразовать ток в постоянный?
5. Какие электровозы являются самыми дорогими?

Какие особенности конструкции ЭПС постоянного тока Вы знаете?

Перечислите достоинства ЭПС постоянного тока.

Перечислите недостатки ЭПС постоянного тока.

Перечислите особенности ЭПС переменного тока.

Перечислите достоинства ЭПС переменного тока.

ПК-1.6 Поясняет устройство, основные элементы конструкции и правила технической эксплуатации электроподвижного состава

Обучающийся знает: основные узлы и агрегаты железнодорожного подвижного состава, их назначение и особенности применения.

Тестирование по дисциплине проводится с использованием тестов на бумажном носителе или ресурсов электронной образовательной среды

Примеры тестовых вопросов (экзамен):

1. Что отсутствует в конструкции КМБ.

1. ТЭД.
2. Редуктор.
3. Колесная пара.
4. Моторно-осевые подшипники.
5. Электромагниты.

Ответ – 5.

2. По динамическим показателям какому типу подвешивания ТЭД следует отдать предпочтение.

1. Осевому.
2. Рамно-осевому.
3. Рамному.
4. Рамно-центровому.

Ответ – 3.

3. С какой целью вводится вторая ступень рессорного подвешивания.

1. Для удобства обслуживания оборудования.
2. Для повышения скорости движения.
3. Для увеличения сил веса.
4. Для изменения положения центра тяжести кузова.

Ответ – 2.

4. Чем ограничен диаметр колеса по кругу катания.

1. Массой.
2. Расположением в тележке.
3. Габаритом строения.
4. Типом колесного центра.

Ответ – 3.

5. Какие балки могут отсутствовать в конструкции рамы тележки.

1. Продольные.
2. Поперечные.
3. Шкворневые.
4. Концевые.

Ответ – 3, 4.

6. С какой целью производится выравнивание нагрузок от колесных пар на рельсы.

1. Компактности и размещения оборудования.
2. Для повышения сцепных качеств локомотива.
3. Для уменьшения влияния локомотива.
4. Для удобства обслуживания.

Ответ – 2.

7. От чего не зависит жесткость комплекта пружин.

1. От количества пружин.
2. От материала.
3. От воздушной среды.
4. От взаимного расположения.

Ответ – 3.

8. Что может отсутствовать в конструкции буксы.

1. Корпус.
2. Крышки.
3. Упругие осевые упоры.
4. Подшипники.

Ответ – 3.

9. К какому виду упругих элементов относятся поводковые устройства.

1. Стальному.
2. Резиновому.
3. Пневматическому.
4. Смешанному.

Ответ – 2.

10. Какую задачу не выполняют поводковые связи в тележках.

1. Сопряжения.
2. Ограничения перемещения.
3. Повышения сил сцепления.
4. Передачу сил веса.
5. Уменьшения жесткости упругого подвешивания.

Ответ – 5.

Вопросы для собеседования (экзамен)

1. Как квалифицируют ЭПС по роду питания?
2. Как называют ЭПС, который может работать как в сети постоянного, так и переменного тока?
3. Почему электровозы постоянного тока характеризуются более простым устройством и низкой стоимостью?
4. Какие устройства имеются на электровозах переменного тока, чтобы преобразовать ток в постоянный?
5. Какие электровозы являются самыми дорогими?

Какие особенности конструкции ЭПС постоянного тока Вы знаете?

Перечислите достоинства ЭПС постоянного тока.

Перечислите недостатки ЭПС постоянного тока.

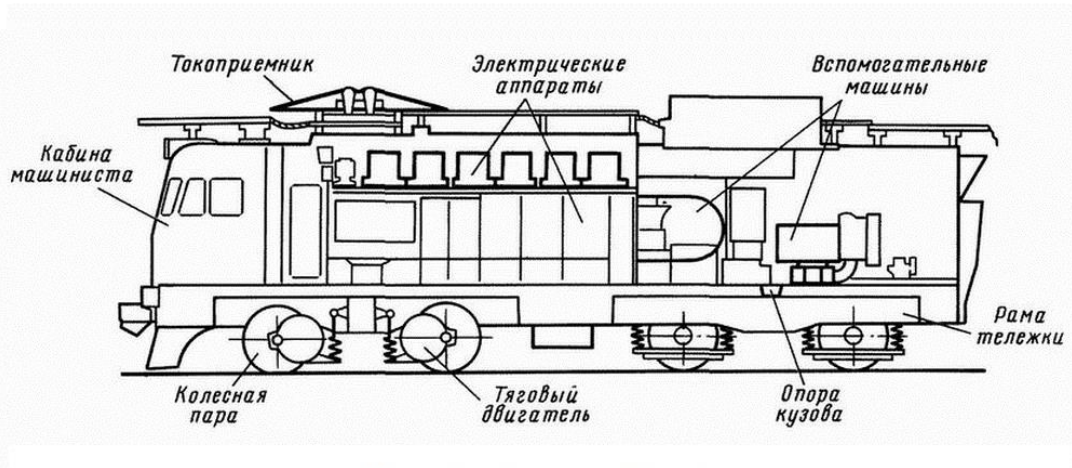
Перечислите особенности ЭПС переменного тока.

Перечислите достоинства ЭПС переменного тока.

2.2 Типовые задания для оценки навыкового образовательного результата

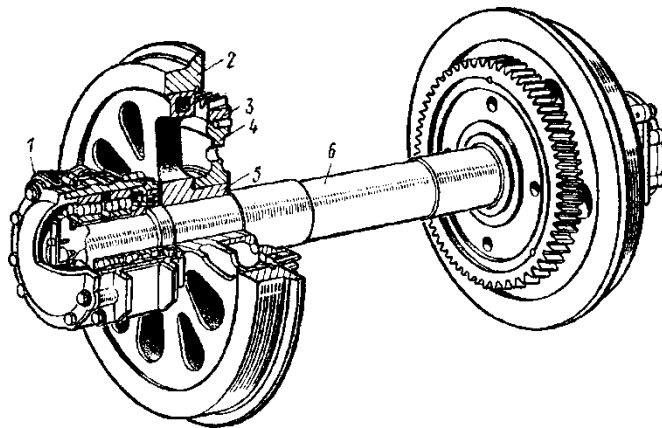
Проверяемый образовательный результат:

Код и наименование индикатора достижения компетенции	Образовательный результат
ПК-1.4 Определяет назначение и классифицирует основные типы и модели электроподвижного состава	Обучающийся умеет: определять основные типы и модели ЭПС, их назначение и особенности применения.
Примеры заданий, выполняемых на экзамене	
1. Назовите назначение основных узлов электровоза.	

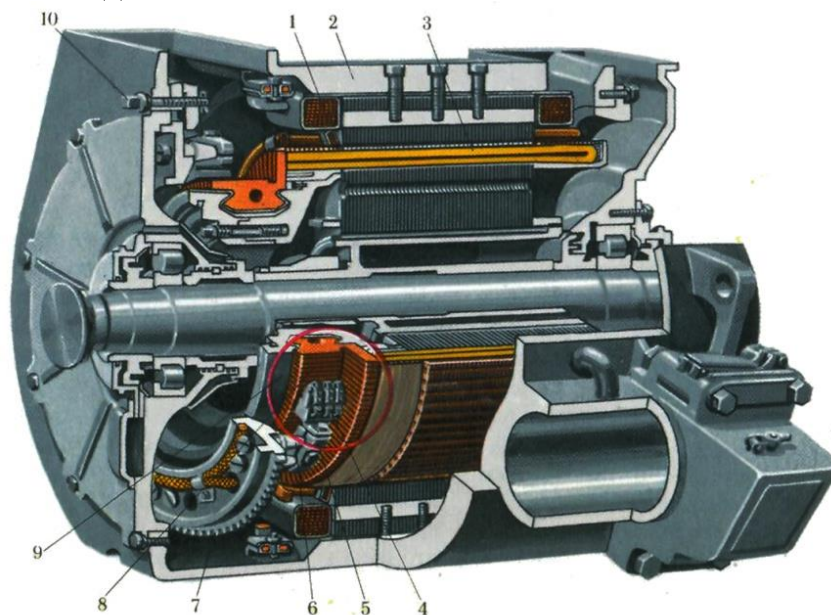


Основные узлы электровоза

2. Расскажите устройство колесной пары электровоза.



3. Конструкция и назначение ТЭД.

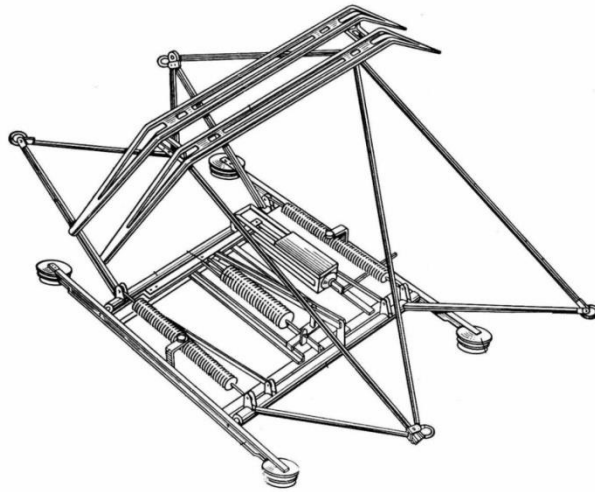


ПК-1.4 Определяет назначение и классифицирует основные типы и модели электроподвижного состава

Обучающийся владеет: Владеть классификацией ЭПС, их назначением и особенностями применения.

Примеры заданий, выполняемых на экзамене:

1. Конструкция токоприемника. Принцип работы



2. Классификация электровозов.
3. Привести эскиз колесной пары. Показать действующие нагрузки.

ПК-1.5 Рассчитывает и анализирует основные технико-экономические показатели электроподвижного состава

Обучающийся умеет: определять технико-экономические показатели подвижного состава

Примеры заданий, выполняемых на экзамене:

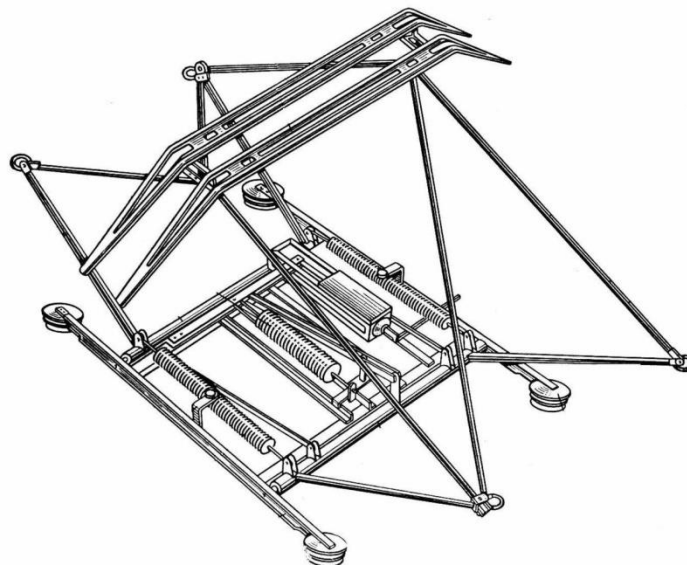
- 1.Классификация ЭПС.
- 2.Конструкция тележки электровоза. Типы тележек.
- 3.Конструкция главного выключателя. Назначение.

ПК-1.5 Рассчитывает и анализирует основные технико-экономические показатели электроподвижного состава

Обучающийся владеет: классификацией ЭПС по их технико-экономическим показателям

Примеры заданий, выполняемых на экзамене:

- 1.Конструкция токоприемника. Принцип работы.



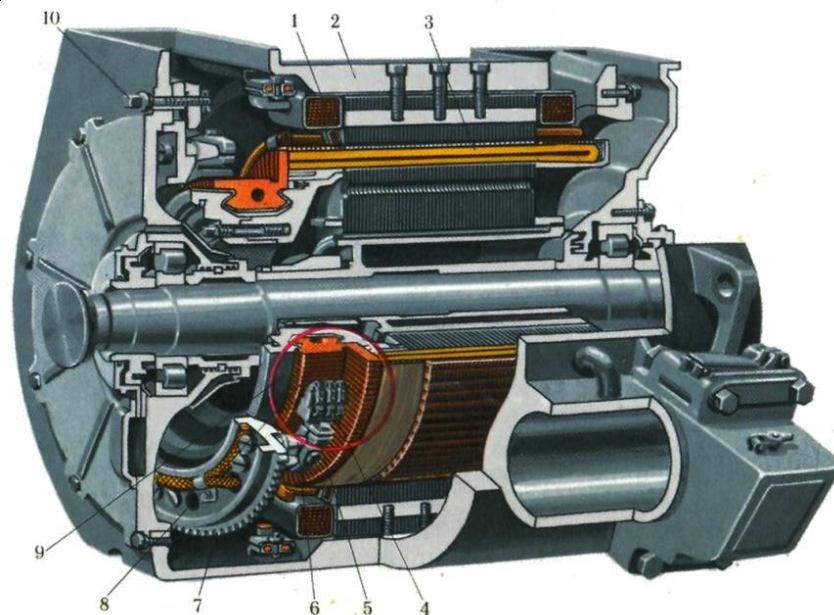
- 2.Контакты электровоза.
- 3.Эскиз и краткое описание конструкции тяговой передачи электровоза и электропоезда.

ПК-1.6 Поясняет устройство, основные элементы конструкции и правила технической эксплуатации электроподвижного состава

Обучающийся умеет: пояснять устройство основных узлов ЭПС, их назначение, правила технической эксплуатации.

Примеры заданий, выполняемых на экзамене:

- 1.Конструкция ТЭД. Схема возбуждения ТЭД постоянного тока.



2. Привести эскиз колесной пары. Показать действующие нагрузки.
3. Эскиз и краткое описание конструкции тяговой передачи электровоза и электропоезда.

ПК-1.6 Поясняет устройство, основные элементы конструкции и правила технической эксплуатации электроподвижного состава

Обучающийся владеет: знаниями об устройстве основных узлов ЭПС, их назначении, владеет знаниями о правила технической эксплуатации ЭПС.

Примеры заданий, выполняемых на экзамене:

1. Классификация ЭПС.
2. Осевая формула ЭПС.
3. Схема формирования поездов.

2.3. Перечень вопросов для подготовки обучающихся к промежуточной аттестации (экзамену)

1. Этапы развития и современное состояние электрических железных дорог в России.
2. Этапы развития и современное состояние электрических железных дорог за рубежом.
3. Классификация электрического подвижного состава (ЭПС)
4. Перспективные российские электровозы: назначение, технические характеристики, основы конструкции
5. Перспективные российские электропоезда: назначение, технические характеристики, основы конструкции.
6. Основные элементы конструкции ЭПС постоянного тока
7. Особенности устройства ЭПС переменного тока
8. Классификация сил сопротивления движению поезда
9. Основное сопротивление движению поезда
10. Дополнительное сопротивление движению поезда
11. Классификация тяговых подстанций
12. Взаимодействие системы электроснабжения и ЭПС
13. Преимущества и недостатки электрической тяги
14. Особенности конструкции ЭПС в зависимости от его назначения.
15. Особенности оборудования электровозов постоянного и переменного тока.
16. Назначение механической части ЭПС, ее основные элементы.
17. Колесные пары, их назначение и конструкция основных элементов.
18. Буксовые узлы.
19. Назначение тележек, требования, предъявляемые к их устройству, связь тележек между собой.
20. Колесно-моторный блок, его составные части.
21. Рама тележки, ее назначение.
22. Рессорное подвешивание: назначение и конструкция. Понятие о жесткости и гибкости рессор и пружин
23. Электропневматический контактор, его конструкция и особенности функционирования.
24. Электромагнитный контактор: принцип работы и основные элементы.

25. Аппараты защиты ЭПС.
26. Быстродействующий выключатель: назначение и принцип работы.
27. Главный выключатель: назначение и конструкция.
28. Токоприемники, их конструкция, условия работы.
29. Основные параметры и характеристики токоприемников.
30. Контроллер машиниста, его назначение, краткое описание конструкции.
31. Особенности конструкции и работы групповых коммутационных переключателей
32. Особенности устройства асинхронного тягового привода ЭПС.
33. Вспомогательные электрические машины, их назначение и конструкция.
34. Понятие об электрических схемах ЭПС.
35. История развития и современное состояние высокоскоростного движения в России.
36. История развития и современное состояние высокоскоростного движения за рубежом.
37. Высокоскоростной электропоезд «Сапсан».
38. Высокоскоростной электропоезд «Аллегро».
39. Путевая инфраструктура высокоскоростного движения.
40. Контактная сеть для высокоскоростного движения
41. Тяговые электродвигатели, их назначение и принцип действия.
42. Основные элементы конструкции тягового электродвигателя (ТЭД).
43. Основы конструкции тягового электропривода ЭПС
44. Условия реализации сил тяги
45. Коэффициент сцепления колеса с рельсом и определяющие его факторы
46. Сила тяги электровоза и способы увеличения силы сцепления
47. Электромеханическая и тяговая характеристика электровоза, их ограничения
48. Принципы регулирования скорости и силы тяги на ЭПС
49. Изменение напряжения на ТЭД, как способ изменения режимов работы ЭПС
50. Резистивное (реостатное) регулирование работы ЭПС
51. Регулирование возбуждения ТЭД
52. Пуск ЭПС на ЭПС постоянного и переменного тока
53. Реализация тормозной силы
54. Виды торможения
55. Механический колесно-колодочный тормоз
56. Основы управления тормозами с пневматическим приводом
57. Сущность электрического торможения
58. Системы электроснабжения ЭПС
59. Достоинства и недостатки систем электрической тяги постоянного и переменного тока

ЧАСТЬ 3. НЕТЯГОВЫЙ ПОДВИЖНОЙ СОСТАВ

Форма промежуточной аттестации: экзамен (5 семестр – очная форма обучения, 3 курс – заочная форма обучения)

Перечень компетенций, формируемых в процессе освоения дисциплины

Код и наименование компетенции	Код индикатора достижения компетенции
ПК-1. Способен определять основные типы и модели железнодорожного подвижного состава, их назначение и особенности применения; определять основные технико-экономические параметры подвижного состава	ПК-1.7. Определяет назначение и классифицирует основные типы и модели нетягового подвижного состава.
	ПК-1.8. Рассчитывает и анализирует основные технико-экономические показатели нетягового подвижного состава.

	ПК-1.9. Поясняет устройство, основные элементы конструкции и правила технической эксплуатации нетягового подвижного состава.
--	--

Результаты обучения по дисциплине, соотнесенные с планируемыми результатами освоения образовательной программы

Код и наименование индикатора достижения компетенции	Результаты обучения по дисциплине	Оценочные материалы (5 семестр)
ПК-1.7. Определяет назначение и классифицирует основные типы и модели нетягового подвижного состава.	Обучающийся знает: основные типы нетягового подвижного состава; признаки, по которым классифицируются вагоны	Вопросы 1-5
	Обучающийся умеет: определять и классифицировать типы (модели) нетягового подвижного состава	Задания 1-3
	Обучающийся владеет: способностью анализировать особенности конструкции и назначение вагонов различных типов	Задания 4-7
ПК-1.8. Рассчитывает и анализирует основные технико-экономические показатели нетягового подвижного состава.	Обучающийся знает: габариты подвижного состава; основные технико-экономические параметры вагонов (грузовых и пассажирских); правила расчета параметров	Вопросы 6-11
	Обучающийся умеет: рассчитывать основные абсолютные и относительные параметры вагонов, пояснять их физический смысл и назначение; определять линейные размеры и габариты нетягового подвижного состава	Задания 7-10
	Обучающийся владеет: навыками оценки общей эффективности работы вагонного парка на основе анализа технико-экономических параметров	Задания 11-12
ПК-1.9. Поясняет устройство, основные элементы конструкции и правила технической эксплуатации нетягового подвижного состава.	Обучающийся знает: основные узлы и элементы конструкции нетягового подвижного состава, их устройство и размещение на вагоне; основы правил эксплуатации вагонов, их узлов и элементов	Вопросы 12-30
	Обучающийся умеет: определять особенности конструкции узлов и элементов нетягового подвижного состава различных типов и моделей	Задания 13-21
	Обучающийся владеет: способностью определять систему ТО и ремонта вагонов; навыками выявления неисправностей узлов и элементов подвижного состава	Задания 22-28

Промежуточная аттестация (экзамен) проводится в одной из следующих форм:

- 1) ответ на билет, состоящий из теоретических вопросов и практических заданий;
- 2) выполнение заданий в ЭИОС СамГУПС.

2. Типовые² контрольные задания или иные материалы для оценки знаний, умений, навыков и (или) опыта деятельности, характеризующих уровень сформированности компетенций

2.1 Типовые вопросы (тестовые задания) для оценки знаниевого образовательного результата

Проверяемый образовательный результат:

Код и наименование индикатора достижения компетенции	Образовательный результат
ПК-1.7. Определяет назначение и классифицирует основные типы и модели нетягового подвижного состава.	Обучающийся знает: основные типы нетягового подвижного состава; признаки, по которым классифицируются вагоны
<i>Примеры вопросов/заданий</i>	
<p>1. К признакам, по которым классифицируются вагоны НЕ относится:</p> <ol style="list-style-type: none">1. назначение2. габариты3. конструктивно-технические особенности <p>2. К <i>несамоходным пассажирским вагонам</i> относится:</p> <ol style="list-style-type: none">1. электропоезд2. почтово-багажный3. автомотриса <p>3. К <i>универсальным грузовым вагонам</i> относятся:</p> <ol style="list-style-type: none">1. цистерна2. вагон-рефрижератор3. хоппер <p>4. Полувагоны бывают:</p> <ol style="list-style-type: none">1. люковые, безлюковые2. крытые, открытые3. рамной и безрамной конструкции <p>5. В каких вагонах не предусмотрена система безопасности (контроль утечки тока):</p> <ol style="list-style-type: none">1. пассажирских2. багажных3. крытых грузовых вагонах	
ПК-1.8. Рассчитывает и анализирует основные технико-экономические показатели нетягового подвижного состава.	Обучающийся знает: габариты подвижного состава; основные технико-экономические параметры вагонов (грузовых и пассажирских); правила расчета параметров
<i>Примеры вопросов/заданий</i>	
<p>6. Сколько габаритов подвижного состава на сети железных дорог РФ?</p> <ol style="list-style-type: none">1. 8;2. 11;3. 104. 6	

² Приводятся типовые вопросы и задания. Оценочные средства, предназначенные для проведения аттестационного мероприятия, хранятся на кафедре в достаточном для проведения оценочных процедур количестве вариантов. Оценочные средства подлежат актуализации с учетом развития науки, образования, культуры, экономики, техники, технологий и социальной сферы. Ответственность за нераспространение содержания оценочных средств среди обучающихся университета несет заведующий кафедрой и преподаватель – разработчик оценочных средств.

7. «Габарит, для которого устанавливают метод расчета строительных размеров проектируемого железнодорожного подвижного состава с учетом возможных поперечных горизонтальных смещений данной части железнодорожного подвижного состава относительно оси пути вследствие наибольших допускаемых разбегов (зазоров) и износов деталей ходовых частей» - это определение габарита:

1. кинематического
- 2. статического**

8. К технико-экономическим параметрам вагонов относятся (выберите лишнее)

1. грузоподъемность
2. технический коэффициент тары
- 3. тип кузова**

9. К абсолютным показателям грузовых вагонов относятся (выберите все верные ответы):

- 1. грузоподъемность**
2. удельный объем кузова
- 3. тара вагона**

10. Относительным параметром полувагона является:

- 1. коэффициент тары полувагона**
2. тара полувагона вагона
3. относительная площадь пола полувагона

11. Коэффициент тары определяется соотношением:

- 1. $k_T = \frac{T}{P_K}$**
2. $k_T = \frac{P_K}{T}$
3. $k_T = \frac{T}{V_{\text{погр}}}$

ПК-1.9. Поясняет устройство, основные элементы конструкции и правила технической эксплуатации нетягового подвижного состава.

Обучающийся знает: основные узлы и элементы конструкции нетягового подвижного состава, их устройство и размещение на вагоне; основы правил эксплуатации вагонов, их узлов и элементов

Примеры заданий

12. Автосцепное оборудование крепится

- 1. к хребтовой балке рамы**
2. к концевым балкам рамы

13. Последовательность передачи нагрузок:

1. кузов → хребтовая балка → пятник → шкворневая балка тележки
2. кузов → боковые продольные балки → шкворневые балки тележек
- 3. кузов → хребтовая балка → шкворневая балка рамы → пятник → шкворневая балка тележки**

14. Хребтовая балка рамы воспринимает:

1. только продольные нагрузки
2. только нагрузки от реакции пути
- 3. продольные нагрузки, вес вагона (реакция пути)**

15. Двойное подвешивание используется в тележках:

1. всех типов грузовых вагонов
2. только пассажирских вагонов
- 3. пассажирских и грузовых изотермических вагонов**

16. Какой элемент не относится к тележке грузового вагона?

1. фрикционный (клиновой) гаситель
- 2. гидравлический гаситель**
3. тормозная рычажная передача

17. Что понимается под базой двухосной тележки?

- 1. расстояние между геометрическим центрами осей колесных пар**
2. расстояние между крайними точками траверс
3. расстояние между поверхностями катания колесных пар
4. расстояние между продольными балками рамы

18. Допустимая статическая нагрузка на ось выше у колес

1. с плоскоконическим диском
- 2. с криволинейным диском**

19. Подшипники буксового узла устанавливаются на

1. средней части оси
2. подступичной части оси
- 3. шейке оси колесной пары**

20. Автосцепным оборудованием называются устройства, которые:

1. обеспечивают сцепление вагонов между собой и с локомотивом, удерживают вагоны на определенном расстоянии друг от друга
- 2. обеспечивают сцепление вагонов между собой и с локомотивом, удерживают вагоны на определенном расстоянии друг от друга, а также передают и смягчают силы тяги и соударения вагонов**
3. обеспечивают сцепление вагонов между собой и с локомотивом, передают и смягчают силы тяги и соударения вагонов

21. К элементам ударно-тягового устройства грузовых вагонов НЕ относится:

1. расцепной привод
2. ударно-центрирующий прибор
- 3. буферное устройство**

22. Энергоемкость аппарата представляет собой

- 1. величину кинетической энергии, которую он воспринимает при полном сжатии**
2. количество поглощенной энергии за одно сжатие
3. минимальную энергию поглощения

23. Назначение тормоза подвижного состава

- 1. для искусственного увеличения сил сопротивления движению поезда**
2. для создания тормозной силы
3. для снижения сил сопротивления движению

24. При превышении тормозной силы предельной силы сцепления может произойти

1. Аварийная ситуация
2. Сход подвижного состава
- 3. Заклинивание колес и юз**
4. Боксование колес

25. Электроневматические тормоза являются обязательными

1. на грузовых вагонах
- 2. в пассажирских и моторвагонных вагонах**
3. только в пассажирских поездах

26. К преимуществам рычажной тормозной передача с двусторонним нажатием НЕ относится

1. меньший износ и нагрев колодок при торможении,
2. коэффициент трения между колодкой и колесом больше

3. простота конструкции и меньший вес

27. Большую эффективность торможения при высоких скоростях движения обеспечивают

1. дисковые тормоза
2. колодочные тормоза

28. Поясните надпись на грузовом вагоне:

ПОСТРОЕН 127 КР ДР
02.10.2006 02.10.2017 02.10.2008

1. ПОСТРОЕН 127 - условный номер завода, дата постройки; КР – дата проведенного капитального ремонта; ДР – дата проведенного деповского ремонта
2. ПОСТРОЕН 127 - условный номер завода, дата постройки; КР – дата предстоящего капитального ремонта; ДР – дата предстоящего деповского ремонта
3. ПОСТРОЕН 127 – условный номер места приписки вагона, дата постройки; КР – дата предстоящего капитального ремонта; ДР – дата проведенного деповского ремонта

29. Надпись на торцовой стене пассажирского вагона

ТО-3
ЛВЧД – 3
27.12.12

означает:

1. дату и место проведенной ЕТР (единой технической ревизии)
2. место приписки вагона и дату предстоящей ЕТР
3. дату проведения следующего ТО третьего объема

30. Выберите последовательность, характерную для планово-предупредительной системы ТО и ремонта:

1. нормальная работа → отказ → плановое ТО → текущий ремонт (ТР)
2. нормальная работа → ТО → нормальная работа → отказ → ТР → КР
3. отказ → текущий ремонт → отказ → текущий ремонт → КР

2.2 Типовые задания для оценки навыкового образовательного результата

Проверяемый образовательный результат:

Код и наименование индикатора достижения компетенции	Образовательный результат
ПК-1.7. Определяет назначение и классифицирует основные типы и модели нетягового подвижного состава.	Обучающийся умеет: определять и классифицировать типы (модели) нетягового подвижного состава

Примеры заданий

Задание 1. На рисунке приведены фото двух типов вагонов.



1. Определите типы вагонов, приведенных на рисунке.
2. К какому из двух основных классов грузовых вагонов они относятся?
3. Поясните назначение вагонов.
4. У какого из этих вагонов больше порожний пробег?
5. В чем преимущества и недостатки вагонов двух классов?

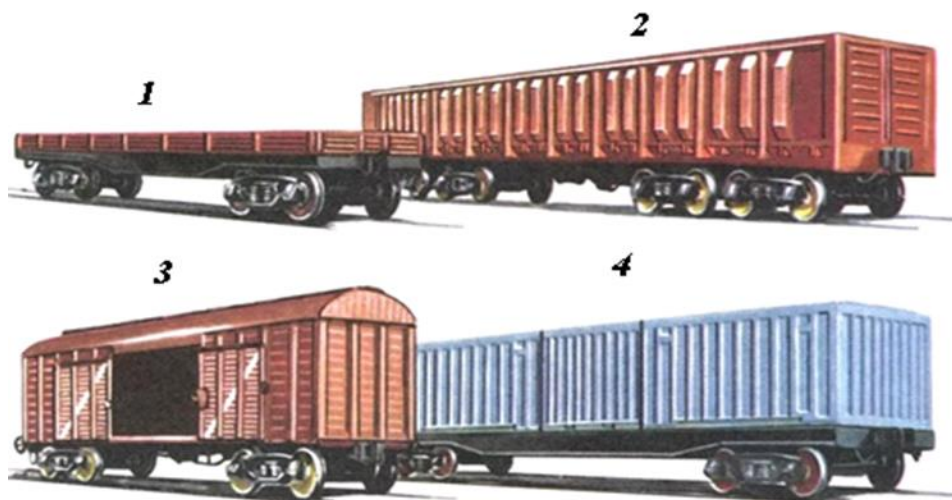
Ответ: 1 - крытый универсальный и вагон-хопшер;

2 - универсальный и специальный;

3 - предназначаются для перевозки тарно-упаковочных, штучных, сыпучих грузов, требующих защиты от атмосферных осадков и для перевозки массовых сыпучих грузов: угля, руды, цемента, зерна, балласта;

4 – порожний пробег больше у вагона-хопшера; 5 – универсальные – меньший порожний пробег; специальные – большая сохранность грузов и приспособленность к разгрузке.

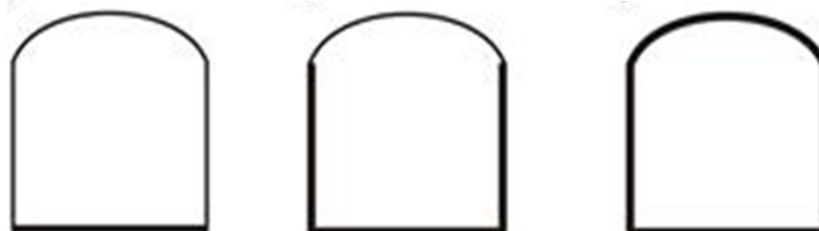
Задание 2. На рисунке приведены эскизы вагонов различных типов.



1. Определите типы приведенных эскизов вагонов различных типов.
2. Укажите типы несущих конструкций кузова и рамы этих вагонов.
3. Приведите схематичный рисунок несущих конструкций вагонов приведенных типов.

Ответ:

1. 1 – универсальная платформа; 2 – восьмиосный специализированный полувагон; 3 – крытый универсальный вагон; 3 – фитинговая специализированная платформа.
2. 1 – несущая рама платформы; 2 – несущие рама и стенки кузова; 3 – несущие рама, стенки и крыша крытого вагона; 4 – несущая рама платформы.
3. 1, 3 – несущая рама; 2 – несущие рама и стенки кузова; 3 – несущие рама, стенки и крыша



Задание 3. Определите тип вагонов, модели которых представлены в ауд. 8306.



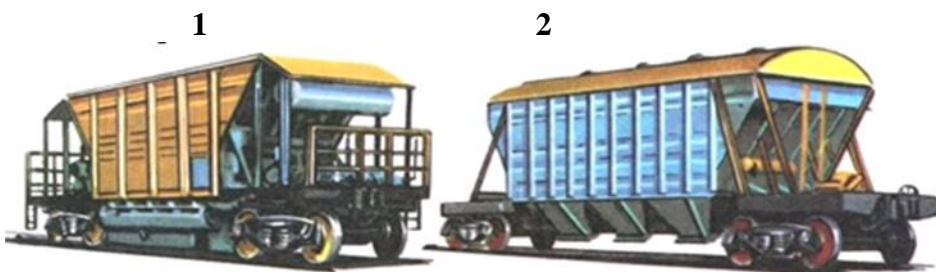
Ответ: восьмиосный специализированный полувагон модели 12-508;
восьмиосная специализированная цистерна безрамной конструкции модели 15-1500

ПК-1.7. Определяет назначение и классифицирует основные типы и модели нетягового подвижного состава.

Обучающийся владеет: способностью анализировать особенности конструкции и назначение вагонов различных типов

Примеры заданий

Задание 4. На рисунке приведены эскизы вагонов двух типов.



1. Определить типы вагонов, приведенных на рисунке. К какому классу они относятся?
2. Приведите особенности конструкции вагонов и их назначение. Каким образом осуществляется разгрузка вагонов?

Ответ

1 – хоппер-дозатор; 2 – крытый вагон-хоппер. Относятся к классу специализированных вагонов. Хоппер - саморазгружающийся бункерный грузовой вагон для перевозки массовых сыпучих грузов: угля, руды, цемента, зерна, балласта. Кузов имеет форму воронки, в нижней части расположены люки. По конструкции хопперы выполняются с кузовом, имеющим торцевые стенки с наклоном 41-60°, для выгрузки груза самотёком и разгрузочные бункеры с люками, открываемыми при разгрузке. Хопперы имеют типовые двухосные тележки, автосцепное и автотормозное оборудование. Механизм открывания крышек разгрузочных люков имеет пневматический или ручной привод. Хоппер-дозатор - транспортное средство для перевозки, механизированной выгрузки, укладки в путь, дозирования и разравнивания балласта при строительстве, ремонте и текущем содержании железнодорожного пути. Кузов хоппер-дозатора цельнометаллический бункерного типа, имеет четыре разгрузочных устройства с крышками, а также дозирующее устройство. Рама дозирующего устройства при разгрузке находится над поверхностью пути на высоте, равной толщине отсыпаемого

балластного слоя. Управление дозирующим и разгрузочным устройствами осуществляется пневмосистемой

Задание 5. На рисунке приведено фото вагона.

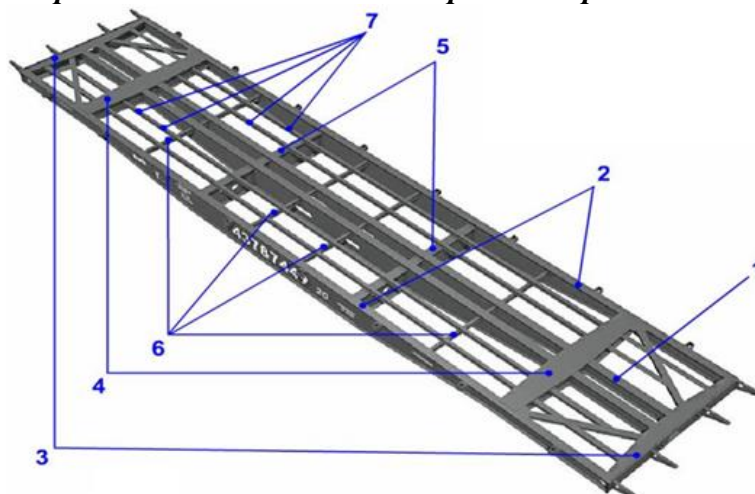


1. Определить тип вагона, приведенного на рисунке. К какому классу относится этот вагон?
2. Приведите особенности применения и конструкции вагона. В чем заключается основное отличие кузова этого вагона?
3. Как осуществляется разгрузка вагона?

Ответ

1. Специализированный вагон-думпкар.
2. Думпкар – это грузовой вагон для перевозки и автоматизированной выгрузки вскрышных пород, угольно-рудных грузов, грунта, песка, щебня и других подобных грузов. В отличие от других грузовых вагонов, думпкар имеет кузов, наклоняющийся при выгрузке груза, и борта, откидывающиеся при наклоне кузова. Наклон кузова обеспечивается пневматическими цилиндрами, шарнирно подвешенными на кронштейнах нижней рамы вагона. Сжатый воздух подается по трубопроводу от компрессора локомотива. Регулировка давления осуществляется дистанционной системой управления. В исходное положение после разгрузки кузов устанавливается под действием собственного веса или принудительно (посадочными пневмоцилиндрами).
3. Разгрузка происходит при наклоне кузова. По способу разгрузки думпкар может быть: думпкар с пневматической разгрузкой, думпкар с гидравлической разгрузкой.

Задание 6. На рисунке приведено схематичное изображение рамы вагона.



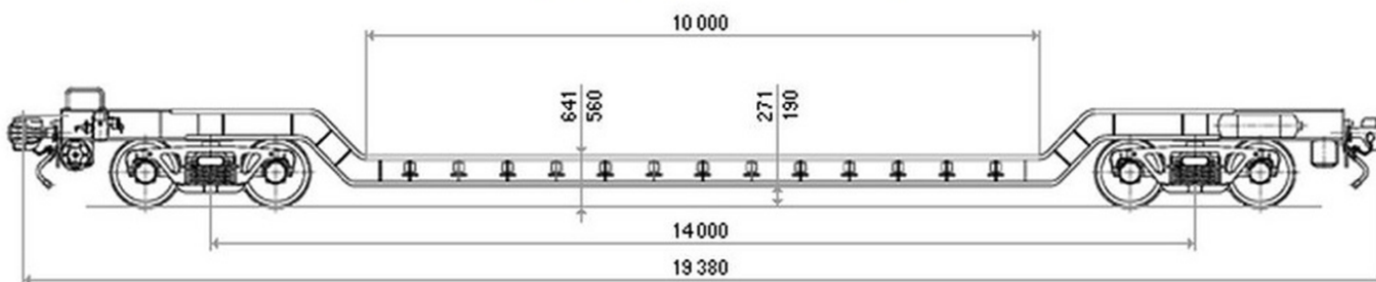
1. Определите, рама какого типа вагона приведена на рисунке.
2. Приведите названия балок рамы.
3. Укажите, для какой из балок используется способ повышения прочности установкой подпятниковой коробки.
4. Какая балка испытывает наибольшие нагрузки?

Ответ

1. На рисунке приведена рама вагона-платформы.

- 1 – хребтовая балка; 2 – боковые продольные балки; 3 – концевые балки; 4 – шкворневые балки; 5 – основные поперечные балки; 6 – вспомогательные поперечные балки; 7 – вспомогательные продольные балки
- Для шкворневой балки (4).
- Хребтовая балка (1) рамы испытывает наибольшие нагрузки от веса груза и самого вагона.

Задание 7. На рисунке приведен чертеж вагона.



1. Определите, какой вагон изображен на рисунке.
2. Какие особенности конструкции вагона определяют область его использования?

Ответ

1. Вагон-транспортёр площадочного типа
2. Такие транспортёры имеют пониженную погрузочную площадку благодаря изогнутой форме главной балки, что позволяет понизить индекс негабаритности груза и соответственно стоимость перевозки по железной дороге. Поэтому используются для перевозки негабаритных и тяжеловесных грузов

ПК-1.8. Рассчитывает и анализирует основные технико-экономические показатели нетягового подвижного состава.

Обучающийся умеет: рассчитывать основные абсолютные и относительные параметры вагонов, пояснять их физический смысл и назначение; определять линейные размеры и габариты нетягового подвижного состава

Примеры заданий

Задание 7

Удельный объем кузова равен $1,08 \text{ м}^3$, грузоподъемность – 71 т . Определите полный объем кузова

Ответ

Удельный объем кузова определяется как:

$$V_y = \frac{V}{P_k}$$

Тогда полный объем кузова: $V = V_y \cdot P_k = 1,08 \cdot 71 = 77 \text{ м}^3$.

Задание 8

Определите осевую нагрузку колесной пары на рельсы четырехосного полувагона грузоподъемностью 70 т , тара – $23,9 \text{ т}$ (Ответ - $23,5 \text{ т}$)

Ответ

Осевая нагрузка – нагрузка от колесной пары на рельсы, определяется по формуле:

$$P_0 = \frac{P_k + T}{n_o},$$

где n_o – осьность вагона (по условию $n_o = 4$).

Подставляя значения в формулу, получаем:

$$P_0 = (70 + 23,9) : 4 = 23,5 \text{ т}.$$

Задание 9

Как изменится погонная нагрузка, если при неизменной длине вагона по осям автосцепок снизить вес брутто поезда в $1,2$ раза, а количество осей состава увеличить в $1,4$ раза.

Ответ

Погонная нагрузка – нагрузка от вагона на один метр пути, характеризует возможность пропуска вагонов по искусственным сооружениям и определяется делением массы брутто на его длину по осям сцепления автосцепок.

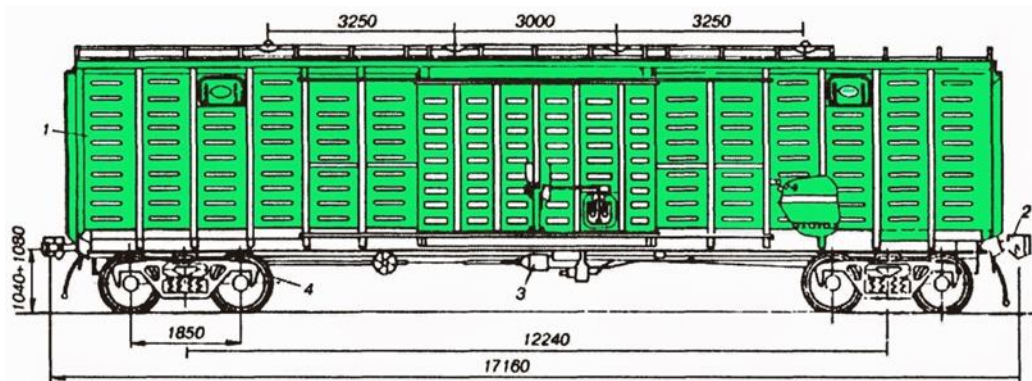
$$P_{бр} = \frac{P_k + T}{2L_{об}}$$

где $P_{бр}$ – погонная нагрузка, кН/м;

$2L_{об}$ – общая длина вагона, измеренная по осям сцепления автосцепок, м.

Таким образом, от количества осей состава погонная нагрузка не зависит, а определяется весом брутто (суммой грузоподъемности и тары вагона) и длиной по осям АС. Если снизить вес брутто в 1,2 раза, то и погонная нагрузка уменьшится в 1,2 раза при неизменной длине.

Задание 10. На рисунке приведен эскиз вагона.



1. Определить тип вагона, приведенного на рисунке. Какое значение коэффициента загрузки характерно для этого типа вагонов?
2. Определите длину вагона по осям автосцепки.
3. Чему равна база тележки?
4. Чему равна база вагона?

Ответ

1. Крытый универсальный вагон. Коэффициент загрузки $\varphi < 1$.
2. Длина вагона по осям автосцепки – 17160 мм
3. База тележки равна 1850 мм
4. База вагона равна 12240 мм.

ПК-1.8. Рассчитывает и анализирует основные технико-экономические показатели нетягового подвижного состава.

Обучающийся владеет: навыками оценки общей эффективности работы вагонного парка на основе анализа технико-экономических параметров

Примеры заданий

Задание 11

По исходным данным, приведенным в таблице 1, определить основные абсолютные и относительные технико-экономические параметры двух моделей крытых вагонов. По результатам расчета выбрать модель вагона, который характеризуется более высокой экономической эффективностью.

Таблица 1

Род и модель вагона	Грузоподъемность, т	Тара вагона, т	Объем кузова, м ³	Площадь пола, м ²	Общая длина вагона, м
11-240	26,46	25,4	109	-	14730

Крытый	11-246	27,23	27,5	109	-	14730
--------	--------	-------	------	-----	---	-------

1. Расчет технического коэффициента тары для 2-х моделей грузовых крытых вагонов:

$$k_T = \frac{T}{P_K},$$

где T - тара вагона, кг:

P_K - конструкционная грузоподъемность вагона, кг.

$$K_{T1} = \frac{25,4}{26,46} = 0,959$$

$$K_{T2} = \frac{27,5}{27,23} = 1,009$$

2. Расчет удельного объема кузова для 2-х моделей грузовых крытых вагонов:

$$V_y = \frac{V}{P_K},$$

где V - полный или геометрический объем кузова, м³.

$$V_{y1} = \frac{109}{26,46} = 4,119 \text{ м}^3/\text{т}$$

$$V_{y2} = \frac{109}{27,23} = 4,002 \text{ м}^3/\text{т}$$

3. Расчет осевой нагрузки для 2-х моделей грузовых крытых вагонов:

$$P_0 = \frac{P_K + T}{n_o},$$

где n_o - осьность вагона

$$P_{01} = \frac{26,46+25,4}{4} = 12,965 \text{ кН}$$

$$P_{02} = \frac{27,23+27,5}{4} = 13,683 \text{ кН}$$

4. Расчет погонной нагрузки для 2-х моделей грузовых крытых вагонов:

$$P_{об} = \frac{P_K + T}{2L_{об}},$$

где $P_{об}$ - погонная нагрузка, кН м:

$2L_{об}$ - общая длина вагона, измеренная по осям сцепления автосцепок, м.

$$P_{об1} = \frac{26,46+25,4}{14,730} = 3,52 \text{ кН/м}$$

$$P_{об2} = \frac{27,23+27,5}{14730} = 3,71 \text{ кН/м}$$

Результаты расчета сведем в таблицу 2.

Таблица 2

Род и модель вагона	Технический коэф. тары	Удельный объем кузова, м ³ /т	Удельная площадь платформы. м ³ /т	Осевая нагрузка. кН	Погонная нагрузка. кН/м	Выводы	
Крытый	11-240	0,959	4,119	-	12,965	3,52	Более эффективен
	11-246	1,009	4,002	-	13,683	3,71	Менее эффективен

Более высокой эффективностью характеризуется крытый вагон модели 11-240, он имеет меньший технический коэффициент тары, больший удельный объем кузова, при этом имеет меньшую погонную нагрузку что благоприятно влияет на состояние верхнего строения пути.

Задание 12

1. Пояснить, каким образом грузоподъемность вагонов влияет на общую эффективность работы вагонного парка.

2. Привести в виде блок-схемы влияющие на эффективность работы грузового парка факторы, обусловленные повышением грузоподъемности вагонов.

Ответ

1. Грузоподъемность является основным параметром вагона, который одновременно относится к важнейшим параметрам железнодорожного транспорта в целом. Поскольку в значительной степени определяет провозную способность железных дорог, стремятся создавать вагоны с максимально возможной грузоподъемностью. Чем больше грузоподъемность вагона, тем больше его производительность (количество перевозок), выполняемых в единицу времени. При этом увеличение грузоподъемности обычно сопровождается уменьшением приведенных затрат.

2. Влияющие факторы и результаты повышения грузоподъемности вагонного парка приведены в виде блок-схемы на рисунке.



ПК-1.9. Поясняет устройство, основные элементы конструкции и правила технической эксплуатации нетягового подвижного состава.

Обучающийся умеет: определять особенности конструкции узлов и элементов нетягового подвижного состава различных типов и моделей

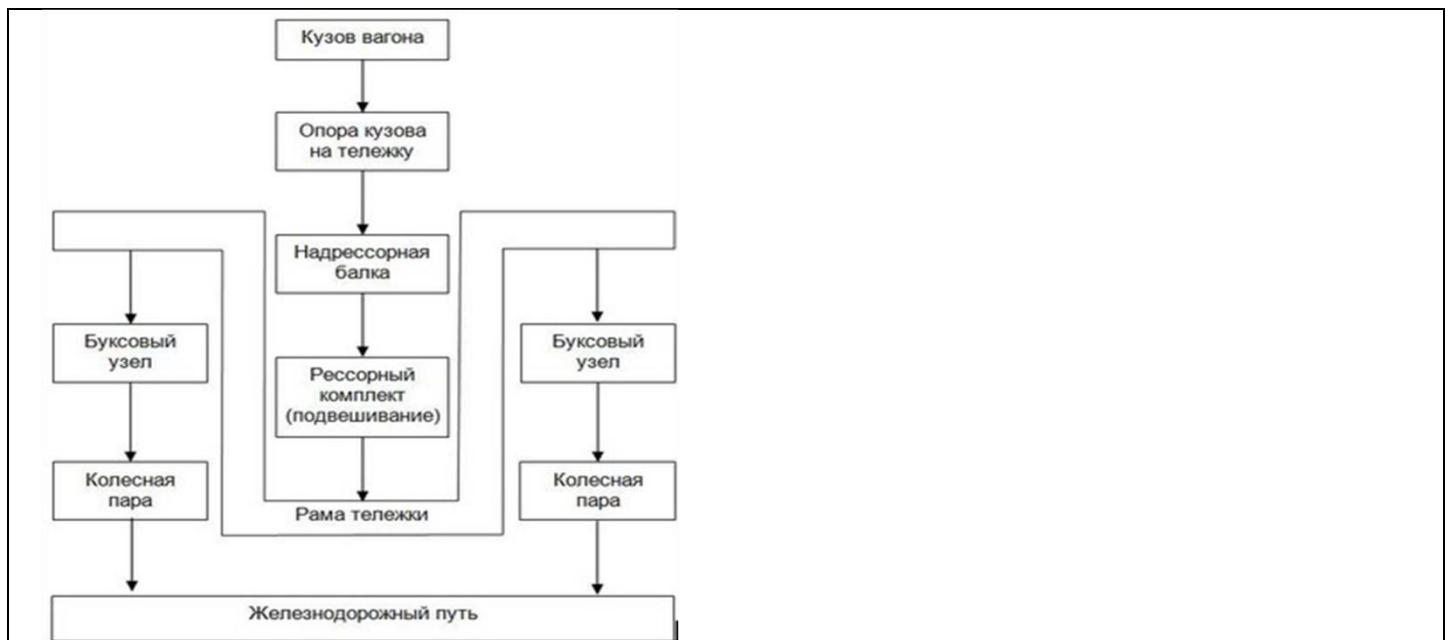
Примеры заданий

Задание 13

Постройте блок-схему последовательности передачи нагрузок от вагона на путь (ходовая часть – укрупнено).

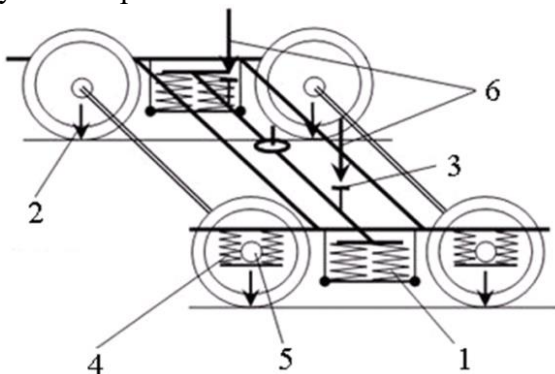
Ответ

Блок схема приведена на рисунке



Задание 14

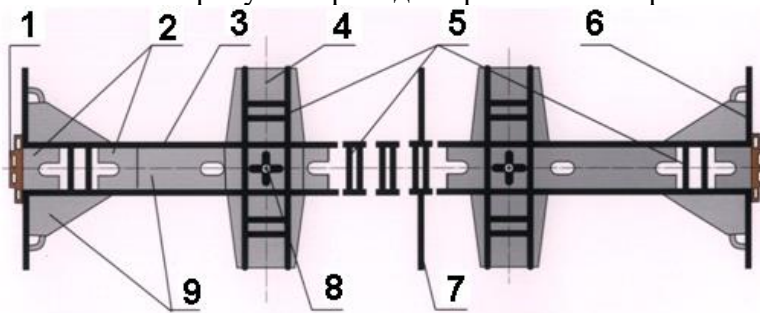
Приведите наименования элементов тележки, соблюдая последовательность передачи нагрузки от кузова на рельсы



Ответ

3 – скользуны; 1 – рессорный комплект (центральное подвешивание); 4 – буксовое рессорное подвешивание; 5 – буксовый узел; 2 - колесо

Задание 15. На рисунке приведена рама пассажирского вагона.



Найдите ошибки в обозначениях элементов рамы пассажирского вагона, приведенной на рисунке

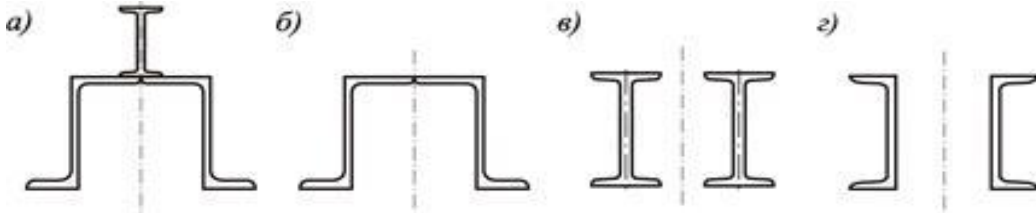
- 1 – ударная розетка
- 2 – упор
- 3 – **продольные вспомогательные балки**
- 4 – **поперечная дополнительная балка**
- 5 – ребра жесткости
- 6 – концевая балка
- 7 – **шкворневая балка**
- 8 – подпятниковое усиление

Ответ

Неверно обозначены: 3 – хребтовая балка; 4 – шкворневая балка; 7 – поперечная балка

Задание 16

На рис. приведены профили (сечения) хребтовой балки различных типов вагонов. Укажите, какому типу вагонов соответствует каждая конструкция балки



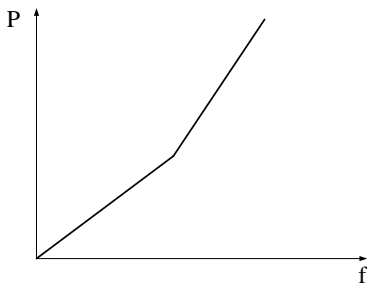
Ответ

а – полувагон; б – крытый грузовой, полувагон с глухим полом и глухим кузовом; в – платформа; г – пассажирские ЦМВ, рамные цистерны.

Задание 17

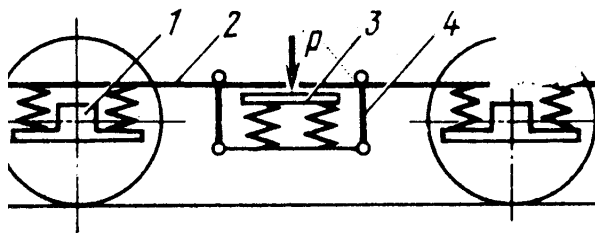
Построить силовую характеристику двухрядной пружины рессоры в составе рессорного подвешивания

Ответ



Задание 18.

На рисунке приведена кинематическая схема элементов тележки.



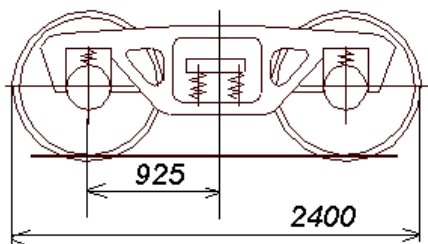
1. Приведите обозначения элементов тележки на кинематической схеме, приведенной на рисунке.
2. Какой вид рессорного подвешивания приведен на рисунке?

Ответ:

1. 1 – букса; 2 – рама тележки; 3 – надрессорная балка; 4 - люлька
2. Двойное буксовое и центральное люлечное, применяется на пассажирских тележках КВЗ, ТВЗ

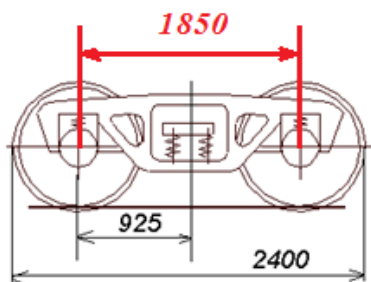
Задание 19

Используя рисунок и нанесенные размеры, определите базу тележки. Нанесите размер базы тележки на рисунок.



Ответ

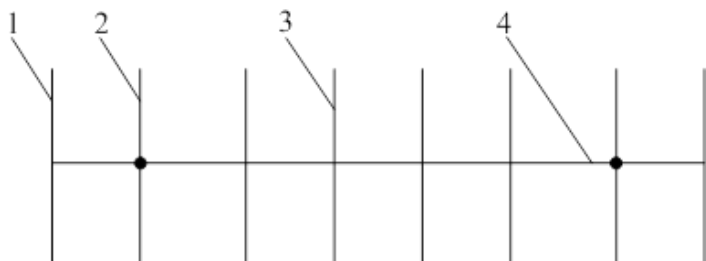
База тележки определяется как расстояние между геометрическими центрами буксовых узлов (осей) двух колесных пар тележки. $L_6 = 2 \cdot 925 = 1850$ мм.



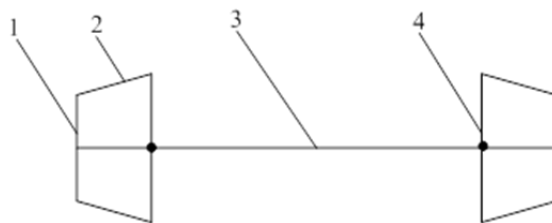
Задание 20.

На рисунке приведены схематичные изображения рам кузовов вагонов.

1



2



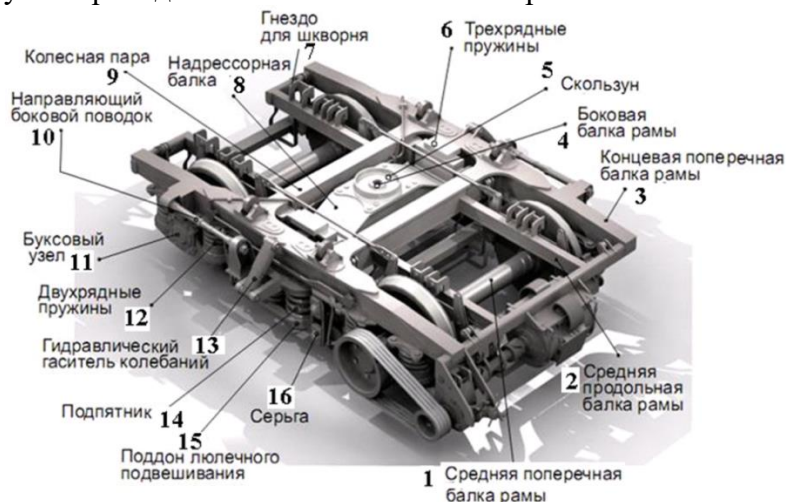
1. Определить, рамы кузовов каких типов вагонов приведены на рисунке.
2. Привести обозначения балок рамы

Ответ

1. На рисунке 1 приведена конструкция рамы восьмиосного полувагона; на рисунке 2 – чейырехосной цистерны
2. Рисунок 1: 1 – концевая балка; 2 – шкворневая балка; 3 – промежуточная поперечная балка; 4 – хребтовая балка
Рисунок 2: 1 – концевая балка; 2 – раскосы; 3 – хребтовая балка; 4 – шкворневая балка.

Задание 21.

На рисунке приведен эскиз тележки пассажирского вагона.



Найдите ошибки в обозначениях элементов тележки пассажирского вагона

Ответ

Ошибки допущены в следующих обозначениях:

1 – колесная пара; 3 – боковая балка рамы тележки; 4 – гнездо для шкворня; 5 – подпятник; 6 – скользун; 7 – концевая поперечная балка рамы; 9 – средняя поперечная балка рамы; 14 – трехрядные пружины

ПК-1.9. Поясняет устройство, основные элементы конструкции и правила технической эксплуатации нетягового подвижного состава.

Обучающийся владеет: способностью определять систему ТО и ремонта вагонов; навыками выявления неисправностей узлов и элементов подвижного состава

Примеры заданий

Задание 22

Составьте в виде блок-схемы порядок ТО и ремонта вагонов при планово-предупредительной системе ТО и Р и при системе ремонта «по потребности»

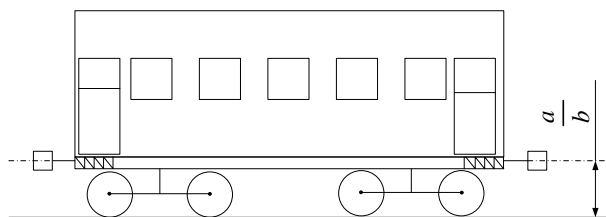
Ответ

Блок-схема последовательности проведения ТО и Р при реализации двух стратегий обслуживания объектов транспорта приведена на рисунке



Задание 23

Высота оси автосцепки пассажирского вагона от уровня верха головки автосцепки (см. рисунок) должна быть



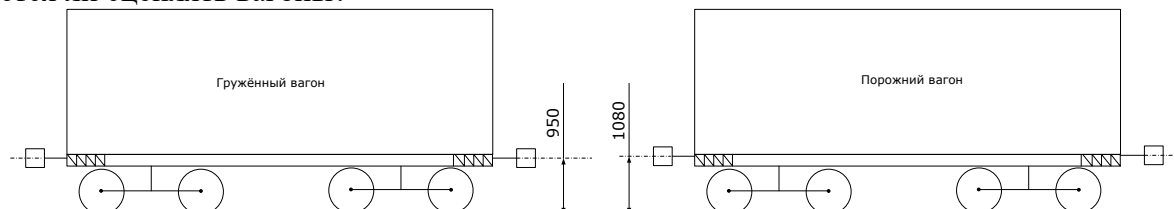
- a – для пассажирских вагонов с людьми?
 b – для порожних пассажирских вагонов..... ?

Ответ

- a – для пассажирских вагонов с людьми – не более 980 мм;
 b – для порожних пассажирских вагонов – не более 1080 мм.

Задание 24

Допускается ли сцеплять вагоны?



Ответ

Согласно ПТЭ железных дорог, разница по высоте между продольными осями автосцепок допускается не более:

- в грузовом поезде – 100 мм;
- между локомотивом и первым груженым вагоном грузового поезда – 110 мм;
- в пассажирском поезде, следующем со скоростью до 120 км/ч, – 70 мм;
- в пассажирском поезде, следующем со скоростью 121-140 км/ч, – 50 мм;
- между локомотивом и первым вагоном пассажирского поезда – 100 мм;
- между локомотивом и подвижными единицами специального подвижного состава – 100 мм.

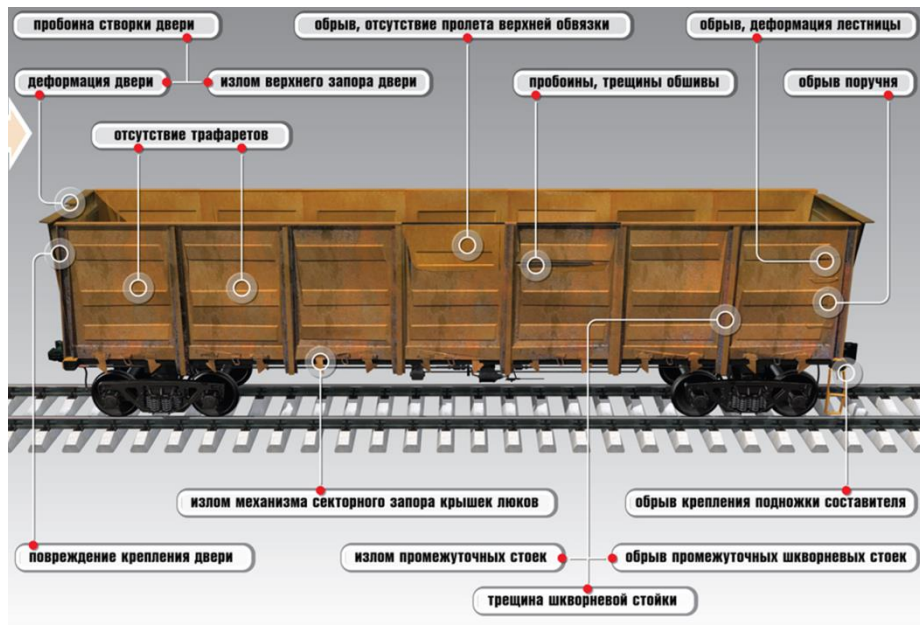
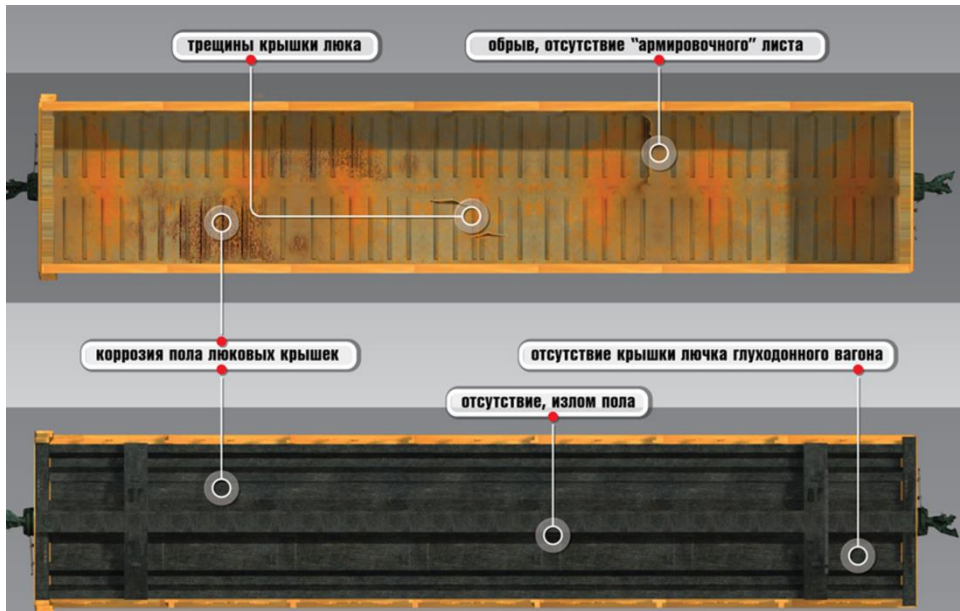
Поэтому сцепление двух вагонов, приведенных на рисунке не допускается.

Задание 25

Используя эскизы кузова вагона назовите и укажите на рисунке возможные неисправности кузовов полувагона. Используя модель восьмиосного полувагона (ауд. 8306), укажите места расположения приведенных неисправностей (при проведении промежуточной аттестации в форме экзамена, очно).

Ответ

На рисунках приведены эскизы кузова полувагона с указанием места расположения и наименования неисправностей.

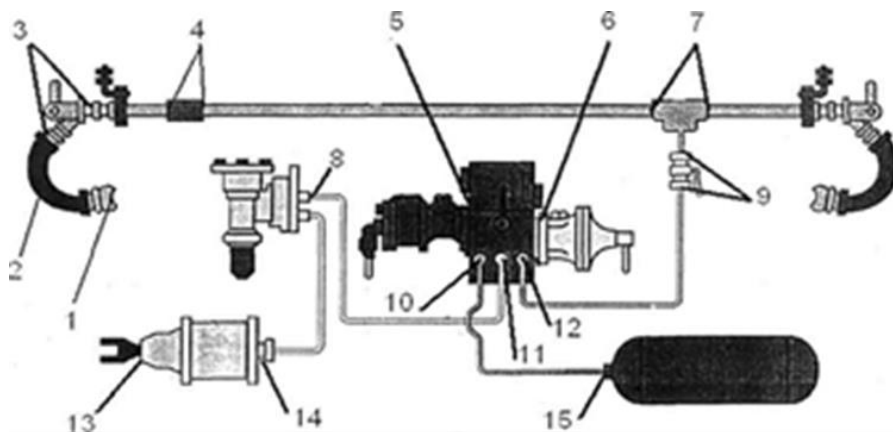


Задание 26

Используя эскиз тормозного оборудования вагона указать наиболее вероятные места утечек сжатого воздуха

Ответ

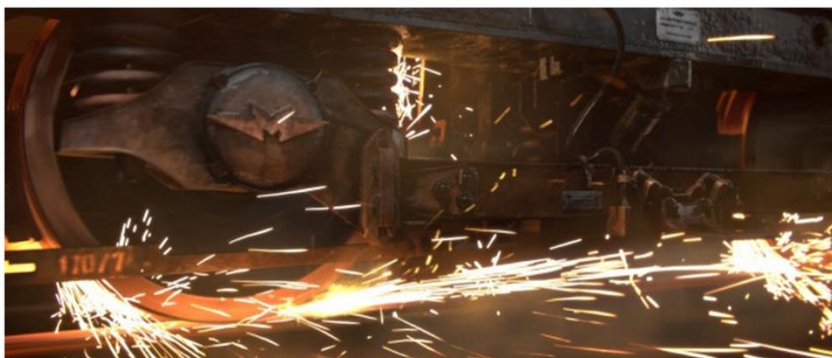
Наиболее вероятные места утечек воздуха показаны на рисунке



1- соединительные головки тормозных рукавов; 2 - резинотекстильный рукав; 3 - соединения концевого крана; 4-соединения тормозной магистрали; 5-привалочный фланец главной части воздухораспределителя; 6 - привалочный фланец магистральной части воздухораспределителя; 7 - соединения тормозной магистрали и подводящих труб; 8 -соединения авторежима; 9 - соединения разобщительного крана; 10 - резьбовое соединение подводящей трубы к двухкамерному резервуару от запасного резервуара: 11 - резьбовое соединение у двухкамерного резервуара подводящей трубы к тормозному цилиндру (авторежиму): 12 - резьбовое соединение подводящей трубы к двухкамерному резервуару от тормозной магистрали: 13 - шток тормозного цилиндра; 14 - узел подсоединения трубы и пробка тормозного цилиндра; 15 - соединение подвода и пробка запасного резервуара.

Задание 27

На рисунке показан процесс торможения подвижного состава. Какое явление наблюдается и каковы могут быть его причины? Какие последствия такого торможения могут возникнуть?



Ответ

Наблюдается движение колес юзом. Причиной может быть заклинивание колес (при экстренном торможении и превышении тормозной силы предельно допустимой силы сцепления колеса и рельса); заклинивание тормозных колодок в прижатом состоянии; неотрегулированная тормозная передача и пр.

Последствиями могут быть: повреждение поверхности катания колеса (ползун, навар); повышенный износ колеса и рельса.

Задание 28

Изучить приведенные фото колесных пар с неисправностями. Определить виды неисправностей и пояснить их суть и причины возникновения.

1



2



3



4



5

6



8

7



9



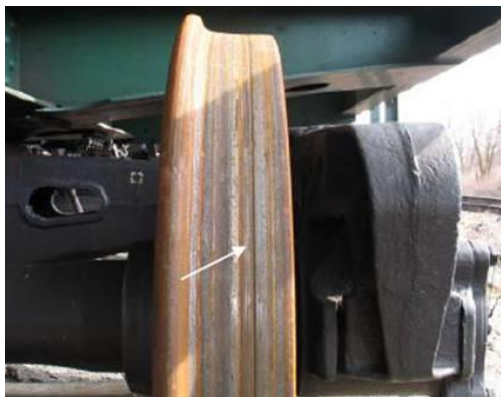
10



11



12



13



Ответ

1 – ползун; 2 – навар; 3 – ползун; 4 – выщербина; 5 – ползун; 6 – навар; 7 – множественные выщербины; 8 – кольцевая выработка; 9 – трещины колеса; 10 - круговой наплыв на фаску; 11 – множественный ползун; 12 – кольцевая выработка; 13 – сдвиг колеса на оси

Ползун - повреждение поверхности катания колёс относительно оси вращения, выражающееся в появлении на круговой поверхности катания плоского места. Наиболее распространённой причиной появления ползуна является блокирование колёс при движении (юз), что приводит к истиранию поверхности катания и образованию на ней плоского участка.

Навар – это смещение металла на поверхности обода колеса высотой более допустимого. Причина - смещение металла при кратковременном заклинивании колесной пары (движение юзом)

Выщербины - выкрошившиеся участки поверхности катания более допускаемых размеров или с наличием в них трещин или расслоений, идущих в глубь металла.

Кольцевые выработки - неравномерный по поперечному профилю круговой износ, при котором на поверхности катания колеса образуются местные углубления с различной шириной. Такой вид износа наблюдается, как правило, у колесных пар, эксплуатируемых с композиционными тормозными колодками. Кольцевые выработки образуются главным образом по краям зоны контакта поверхности катания с тормозной колодкой. Возникновение кольцевых выработок объясняется неодинаковыми термическими условиями работы поверхностных слоев металла колеса и композиционной колодки по ширине зоны контакта и воздействием абразивных частиц пыли на поверхность трения по краям колодки.

Круговой наплыв - допустимое в эксплуатации механическое повреждение, которое характеризуется смещением металла обода в сторону фаски и образованием наплыва, возвышающегося над наружной поверхностью обода. Круговой наплыв образуется в результате пластической деформации верхних слоев металла обода, возникающей под действием нормальных и боковых усилий, чаще всего в кривых участках пути. Образование наплыва начинается, как правило,

у колесных пар с прокатом около 5 мм, а с увеличением проката - наплыв возрастает. На колесах с меньшей толщиной обода, твердость металла которых ниже, наплыв образуется с меньшим прокатом и растет интенсивней.

Трещины колесных пар - в процессе эксплуатации вагонов колесные пары подвергаются значительным статистическим и динамическим нагрузкам, а также постоянным перепадам температуры в процессе торможения, что создает предпосылки для появления трещин на колесных парах. Из-за наличия трещины прочность конструкции уменьшается и становится меньше исходной, на которую была рассчитана. Уменьшение прочности происходит с ростом размера трещины, со временем колесная пара не способна выдержать высокие эксплуатационные нагрузки. Чаще всего зарождается усталостная трещина с внутренней стороны колеса, в приободной части диска колеса. При дальнейшей эксплуатации трещина увеличивается в размерах и выходит на внешнюю поверхность диска. Образованию усталостной трещины способствует также наличие на поверхности диска колеса забоин, задигов, которые являются концентраторами напряжений.

Сдвиг колеса на оси – механическое повреждение, характеризующееся смещением колеса вдоль оси в результате нарушения прессового соединения колеса с осью. Основные причины возникновения: нарушение технологии формирования колесной пары, механические воздействия при сходах подвижного состава. Характерный признак сдвига колеса на оси:

- изменение расстояния между внутренними боковыми поверхностями ободов колес;
- разрыв краски у ступицы колеса по всему периметру соединения колеса с осью, появление коррозионной полосы (ржавчины) или масла из-под ступицы с внутренней стороны колеса.

2.3. Перечень вопросов для подготовки обучающихся к промежуточной аттестации

1. Основные этапы развития вагоностроения в России. Особенности конструкции первых грузовых вагонов.
2. Ведущие вагоностроительные предприятия России. Основные перспективные направления развития вагоностроительной отрасли России.
3. Классификация вагонов, основные признаки, по которым классифицируются вагоны.
4. Назначение пассажирских вагонов. Виды вспомогательных вагонов пассажирского парка. Виды несамоходных и самоходных пассажирских вагонов. Область их эксплуатации.
5. Классификация грузовых вагонов. Универсальные и специальные грузовые вагоны. Определение соотношения универсальных и специальных вагонов в грузовом парке. Основные достоинства и недостатки универсальных и специальных вагонов.
6. Классификация вагонов по месту эксплуатации и конструктивным параметрам.
7. Конструктивные особенности крытых вагонов, полувагонов, вагонов-хопперов, думпкара, цистерны и платформы.
8. Назначение и классификация изотермических вагонов.
9. Основные типы вагонов-транспортёров, особенности их конструкции и применения.
10. Классификация пассажирских вагонов.
11. Габарит железнодорожного подвижного состава и приближения строений. Типы габаритов.
12. Группы смещения подвижного состава, причины их возникновения. Геометрический вынос подвижного состава. Определение и обозначения статических габаритов ПС.
13. Определение и обозначения кинематических габаритов ПС.
14. Факторы, определяющие выбор количественного состава вагонного парка. Основные технико-экономические параметры грузовых вагонов. Абсолютные и относительные параметры.
15. Основные линейные размеры грузовых вагонов.
16. Основные технико-экономические параметры пассажирских вагонов. Абсолютные и относительные параметры.
17. Основные требования ПТЭ к подвижному составу железных дорог.
18. Общее устройство вагона, основные элементы и узлы конструкции, их назначение.
19. Основные конструктивные особенности пассажирских вагонов.
20. Система знаков и надписей на грузовом вагоне.
21. Система знаков и надписей на пассажирском вагоне.
22. Основные стратегии ТО и ремонта ПС. Система ТО и ремонта ПС, принятая ОАО «РЖД».
23. Основные виды ТО и ремонта грузовых вагонов. Плановые и неплановые виды ТО и ремонта.

24. Основные виды ТО и ремонта пассажирских вагонов. Плановые и неплановые виды ТО и ремонта.
25. Назначение кузова и рамы вагона. Восприятие и передача нагрузок элементами кузова и рамы. Типы несущих конструкций вагонов.
26. Назначение и конструкция хребтовой балки рамы. Сечения хребтовой балки различных типов вагонов.
27. Назначение и конструкция продольных боковых балок рамы. Назначение и конструкция основных несущих поперечных балок рамы.
28. Основные неисправности кузовов и рам вагонов. Основные требования ПТЭ железных дорог к кузовам и рамам вагонов.
29. Основные направления совершенствования конструкции кузовов и рам вагонов различных типов (моделей).
30. Назначение и классификация тележек грузовых и пассажирских тележек. Способы связи рамы тележки с колесными парами.
31. Базовые модели тележек грузовых вагонов. Технические характеристики тележек.
32. Основные элементы тележки и их назначение.
33. Особенности конструкции тележек пассажирских вагонов.
34. Назначение и состав рессорного подвешивания. Схемы рессорного подвешивания.
35. Назначение и типы гасителей колебаний. Особенности эксплуатации гасителей колебаний
36. Принцип действия и устройство фрикционного гасителя колебаний.
37. Принцип действия и устройство гидравлического гасителя колебаний.
38. Основные неисправности, ТО и ремонт гасителей колебаний и их элементов.
39. Конструкция и назначение колесных пар. Основные типы колесных пар, особенности их применения.
40. Основные элементы колесной пары и их назначение. Клеймение колесных пар.
41. Основные неисправности колесных пар, методика их выявления. Требования ПТЭ железных дорог к колесным парам вагонов.
42. Назначение и конструкция буксового узла колесной пары.
43. Основные типы буксовых узлов, особенности их конструкции и эксплуатации.
44. Основные неисправности буксовых узлов различных типов.
45. Назначение, конструкция и работа автосцепного устройства.
46. Беззазорное сцепное устройство БСУ-3: конструкция, принцип работы.
47. Поглощающие аппараты: основные типы для грузовых и пассажирских вагонов.
48. Основные неисправности автосцепного оборудования и поглощающих аппаратов, методы выявления и ремонта.
49. Классификация и назначение тормозов подвижного состава.
50. Схема действия пневматического непрямодействующего тормоза.
51. Схема прямодействующего пневматического тормоза.
52. Схема электропневматического тормоза.
53. Тормозное оборудование грузового вагона.
54. Тормозное оборудование пассажирского вагона.
55. Тормозная рычажная передача с односторонним и двусторонним нажатием.
56. Эксплуатация и обслуживание тормозов.
57. Основные неисправности тормозной магистрали подвижного состава и тормозного оборудования вагона. Требования ПТЭ к тормозному оборудованию.
58. Конструктивные элементы кузова пассажирского вагона, служащие для обеспечения безопасности пассажирских перевозок.
59. Интерьер пассажирских вагонов различных классов. Планировка салона.
60. Система отопления пассажирского вагона.
61. Система водоснабжения пассажирского вагона.
62. Система электроснабжения пассажирского вагона
63. Электрооборудование пассажирского вагона.
64. Устройства безопасности пассажирского вагона. Особенности эксплуатации и ремонта пассажирских вагонов.

3. Методические материалы, определяющие процедуру и критерии оценивания сформированности компетенций при проведении промежуточной аттестации

Критерии формирования оценок по ответам на вопросы, выполнению тестовых заданий

- оценка **«отлично»** выставляется обучающемуся, если количество правильных ответов на вопросы составляет 100 – 90 % от общего объема заданных вопросов;
- оценка **«хорошо»** выставляется обучающемуся, если количество правильных ответов на вопросы – 89 – 76 % от общего объема заданных вопросов;
- оценка **«удовлетворительно»** выставляется обучающемуся, если количество правильных ответов на тестовые вопросы – 75–60 % от общего объема заданных вопросов;
- оценка **«неудовлетворительно»** выставляется обучающемуся, если количество правильных ответов – менее 60 % от общего объема заданных вопросов.

Критерии формирования оценок по результатам выполнения заданий

«Отлично/зачтено» – ставится за работу, выполненную полностью без ошибок и недочетов.

«Хорошо/зачтено» – ставится за работу, выполненную полностью, но при наличии в ней не более одной негрубой ошибки и одного недочета, не более трех недочетов.

«Удовлетворительно/зачтено» – ставится за работу, если обучающийся правильно выполнил не менее 2/3 всей работы или допустил не более одной грубой ошибки и двух недочетов, не более одной грубой и одной негрубой ошибки, не более трех негрубых ошибок, одной негрубой ошибки и двух недочетов.

«Неудовлетворительно/не зачтено» – ставится за работу, если число ошибок и недочетов превысило норму для оценки «удовлетворительно» или правильно выполнено менее 2/3 всей работы.

Виды ошибок:

- *грубые ошибки: незнание основных понятий, правил, норм; незнание приемов решения задач; ошибки, показывающие неправильное понимание условия предложенного задания.*
- *негрубые ошибки: неточности формулировок, определений; нерациональный выбор хода решения.*
- *недочеты: нерациональные приемы выполнения задания; отдельные погрешности в формулировке выводов; небрежное выполнение задания.*

Критерии формирования оценок по экзамену

«Отлично» – студент приобрел необходимые умения и навыки, продемонстрировал навык практического применения полученных знаний, не допустил логических и фактических ошибок

«Хорошо» – студент приобрел необходимые умения и навыки, продемонстрировал навык практического применения полученных знаний; допустил незначительные ошибки и неточности.

«Удовлетворительно» – студент допустил существенные ошибки.

«Неудовлетворительно» – студент демонстрирует фрагментарные знания изучаемого курса; отсутствуют необходимые умения и навыки, допущены грубые ошибки.