

Документ подписан простой электронной подписью  
Информация о владельце:  
ФИО: Гаранин Максим Алексеевич  
Должность: Ректор  
Дата подписания: 27.09.2023 09:18:28  
Уникальный программный ключ:  
7708e3a47e66a8ee02711b298d7c78bd1e40bf88

 **МИНИСТЕРСТВО ТРАНСПОРТА РОССИЙСКОЙ ФЕДЕРАЦИИ**  
**ФЕДЕРАЛЬНОЕ АГЕНТСТВО ЖЕЛЕЗНОДОРОЖНОГО ТРАНСПОРТА**  
ФЕДЕРАЛЬНОЕ ГОСУДАРСТВЕННОЕ БЮДЖЕТНОЕ ОБРАЗОВАТЕЛЬНОЕ УЧРЕЖДЕНИЕ ВЫСШЕГО ОБРАЗОВАНИЯ  
**САМАРСКИЙ ГОСУДАРСТВЕННЫЙ УНИВЕРСИТЕТ ПУТЕЙ СООБЩЕНИЯ**

Приложение  
к рабочей программе дисциплины

**ОЦЕНОЧНЫЕ МАТЕРИАЛЫ ДЛЯ ПРОМЕЖУТОЧНОЙ АТТЕСТАЦИИ  
ПО ДИСЦИПЛИНЕ (МОДУЛЮ)**

**Автоматизированные технологии проектирования узлов и  
деталей вагонов**

*(наименование дисциплины(модуля))*

Направление подготовки / специальность

**23.05.03 ПОДВИЖНОЙ СОСТАВ ЖЕЛЕЗНЫХ ДОРОГ**

*(код и наименование)*

Направленность (профиль)/специализация

**Грузовые вагоны**

*(наименование)*

## Содержание

1. Пояснительная записка.
2. Типовые контрольные задания или иные материалы для оценки знаний, умений, навыков и (или) опыта деятельности, характеризующих уровень сформированности компетенций.
3. Методические материалы, определяющие процедуру и критерии оценивания сформированности компетенций при проведении промежуточной аттестации.

## 1. Пояснительная записка

Цель промежуточной аттестации – оценивание промежуточных и окончательных результатов обучения по дисциплине, обеспечивающих достижение планируемых результатов освоения образовательной программы.

Формы промежуточной аттестации: зачет с оценкой (7 семестр).

### Перечень компетенций, формируемых в процессе освоения дисциплины

Код и наименование компетенции	Код индикатора достижения компетенции
ПК-5 Способен разрабатывать конструкторские решения при проектировании подвижного состава (вагонов), технологического оборудования и проведении исследовательских работ с использованием современных информационных технологий	ПК-5.4 Применяет автоматизированные методы разработки моделей и проектирования вагонов, их узлов и деталей, составления конструкторской документации.
	ПК-5.5 Выполняет компьютерный анализ моделей вагонов, их узлов и деталей, оптимизацию конструкции с использованием информационных технологий и компьютерных программ

### Результаты обучения по дисциплине, соотнесенные с планируемыми результатами освоения образовательной программы

Код и наименование индикатора достижения компетенции	Результаты обучения по дисциплине	Оценочные материалы (семестр )
ПК-5.4 Применяет автоматизированные методы разработки моделей и проектирования вагонов, их узлов и деталей, составления конструкторской документации	Обучающийся знает: методы разработки моделей и проектирования вагонов, их узлов и деталей, составления конструкторской документации с использованием систем автоматизированного проектирования	Вопросы (№1 - №10)
	Обучающийся умеет: строить твердотельные модели конструкций вагонов и из узлов, применять гибридное параметрическое моделирование, проектировать детали, сборки и изделия с учетом специфики изготовления, составлять конструкторскую документацию на детали и узлы вагонов	Задания (№1 - №3)
	Обучающийся владеет: навыками построения эскизов деталей и узлов вагонов с использованием инструментов систем автоматизированного проектирования, составления конструкторской документации на детали и узлы вагонов	Задания (№4 - №6)
ПК-5.5 Выполняет компьютерный анализ моделей вагонов, их узлов и деталей, оптимизацию конструкции с использованием информационных технологий и компьютерных программ	Обучающийся знает: методы инженерного анализа конструкций вагонов и из узлов с помощью систем автоматизированного проектирования	Вопросы (№11 - №20)
	Обучающийся умеет: выполнять анализ массово-инерционных характеристик вагонов и их узлов, выполнять анализ устойчивости тонкостенных оболочек, расчеты на усталостную прочность, расчеты на статическую прочность модели вагона, тепловые расчеты моделей вагонов и их узлов.	Задания (№7 - №9)
	Обучающийся владеет: методами анализа и оптимизации проектируемых конструкций вагонов и их узлов с использованием информационных технологий и компьютерных программ	Задания (№10 - №12)

Промежуточная аттестация (зачет с оценкой) проводится в одной из следующих форм:

- 1) собеседование;
- 2) выполнение заданий в ЭИОС СамГУПС.

## 2. Типовые<sup>1</sup> контрольные задания или иные материалы для оценки знаний, умений, навыков и (или) опыта деятельности, характеризующих уровень сформированности компетенций

### 2.1 Типовые вопросы (тестовые задания) для оценки знаниевого образовательного результата

Проверяемый образовательный результат:

Код и наименование индикатора достижения компетенции	Образовательный результат
ПК-5.4 Применяет автоматизированные методы разработки моделей и проектирования вагонов, их узлов и деталей, составления конструкторской документации	Обучающийся знает: методы разработки моделей и проектирования вагонов, их узлов и деталей, составления конструкторской документации с использованием систем автоматизированного проектирования

#### **Вопрос 1: В чем состоят особенности твердотельного проектирования деталей из листового материала?**

Варианты ответов:

- А) в SolidWorks при проектировании деталей из листового материала достаточно начертить линию профиля детали из листового материала, включить инструмент "Вставка \ Листовой материал \ Базовая кромка", указать построенный эскиз, задать материал, толщину листа, ширину листа и внутренний радиусгиба
- Б) особенностью твердотельного проектирования деталей из листового материала является обязательное указание твердости листового материала
- В) в создании твердотельных моделей деталей из листового материала необходимо учитывать длину и ширину стандартного листа
- Г) при твердотельном проектировании деталей из листового материала отдельно проектируется трехмерная деталь и отдельно ее развертка

#### **Вопрос 2: В чем состоят особенности твердотельного проектирования деталей сварных конструкций?**

Варианты ответов:

- А) сварной шов создается как отдельная твердотельная модель, для чего нужно указать тип сварки, форму сварного шва, грани свариваемых деталей, а также их ограничивающие и контактирующие поверхности
- Б) сварной шов должен указываться пунктирной линией
- В) сварной шов должен моделироваться отдельно от моделей свариваемых деталей и затем сопрягаться с ними в модели сборки
- Г) сварной шов создается автоматически при задании ГОСТа сварки и ее типа

#### **Вопрос 3: В чем состоят особенности твердотельного проектирования деталей, полученных литьем?**

Варианты ответов:

- А) вместе с деталями, получаемыми литьем, моделируются и их литейные формы, причем, модель детали используется в качестве начальной базовой поверхности, по которой создается модель сердцевины, повторяющей форму нижней поверхности модели, и модель полости, повторяющей форму верхней поверхности модели
- Б) детали, получаемые литьем, должны проектироваться с обязательным заданием определенного класса чистоты поверхности
- В) детали, получаемые литьем, должны проектироваться с обязательным заданием определенной шероховатости поверхности
- Г) детали, получаемые литьем, должны проектироваться в виде двух половиной, которые

<sup>1</sup> Приводятся типовые вопросы и задания. Оценочные средства, предназначенные для проведения аттестационного мероприятия, хранятся на кафедре в достаточном для проведения оценочных процедур количестве вариантов. Оценочные средства подлежат актуализации с учетом развития науки, образования, культуры, экономики, техники, технологий и социальной сферы. Ответственность за нераспространение содержания оценочных средств среди обучающихся университета несут заведующий кафедрой и преподаватель – разработчик оценочных средств.

сопрягаются по линии разъема

#### **Вопрос 4: В чем состоят основные функции системы автоматизированного проектирования (САПР)?**

Варианты ответов:

- А) в создании твердотельных моделей деталей, позволяющих осуществлять их параметрическое изменение; в создании моделей сборок твердотельных моделей; в проведении прочностного и кинематического анализа моделей сборочных единиц; в возможности изменения моделей по результатам прочностного или кинематического анализа; в создании из твердотельных моделей деталей или сборок двумерных чертежей
- Б) в проектировании деталей и узлов технических объектов в автоматическом режиме без участия человека
- В) в расчете оптимальных геометрических размеров деталей и узлов; в создании новых конструкций деталей и узлов с неизвестными ранее свойствами; в проведении патентного поиска; в автоматизированном изобретении новых технических объектов
- Г) в автоматизированном построении точек, линий, поверхностей проектируемых деталей; в автоматизированном построении размеров, штриховки, условных обозначений

#### **Вопрос 5: В чем состоят принципы гибридного параметрического моделирования деталей и узлов?**

Варианты ответов:

- А) графическую трехмерную модель детали любой сложности можно создать в виде программы с помощью алгоритмического языка; модели деталей или сборок можно рассчитывать на прочность методом конечных элементов в той же программе, где она создана; по результатам расчетов можно менять параметры графической трехмерной модели и автоматически перестраивать детали, сборки и их двумерные чертежи
- Б) сборочную единицу любой сложности можно представить в виде гибридного соединения простых графических объектов, типа стержень и пластина; наборы стержней и пластин можно рассчитать на прочность методом конечных элементов; по результатам прочностных расчетов модель сборочной единицы автоматически перестраивается без участия человека
- В) графическую трехмерную модель детали любой сложности можно представить в виде гибридного соединения стержней и пластин; параметры стержней и пластин можно подбирать автоматически по результатам кинематического или прочностного анализа; параметры модели детали меняются автоматически
- Г) моделирование деталей и узлов любой сложности можно вести в различных программах, соединяя результаты в виде гибридной модели; параметры гибридной модели необходимо менять в каждой из используемых программ

#### **Вопрос 6: В чем различия в построении эскиза с помощью AutoCAD и SolidWorks?**

Варианты ответов:

- А) в AutoCAD при размещении примитива (точка, линия, полилиния и т.д.) на рабочем столе его координаты и размеры задаются автоматически и однозначно определяются; в SolidWorks при размещении примитива на рабочем столе для задания его координат и размеров требуются специальные действия, при их недостатке чертеж - недоопределен, при их избытке чертеж - переопределен
- Б) в AutoCAD требуется устанавливать предварительно свойства эскиза (цвет и толщина линии, освещение, туман); в SolidWorks свойства эскиза наперед заданы начальными установками
- В) в AutoCAD черчение эскиза выполняется только из командной строки; в SolidWorks черчение эскиза выполняется только с помощью примитивов
- Г) в AutoCAD при размещении примитива (точка, линия, полилиния и т.д.) на рабочем столе его размеры задаются с помощью команды "Размеры"; в SolidWorks каждая точка рабочего стола имеет координаты, поэтому при размещении на нем примитивов их размеры задаются автоматически

#### **Вопрос 7: Какие цвета используются в SolidWorks для различия эскиза недоразмеренного и эскиза однозначно определенного?**

Варианты ответов:

- А) в SolidWorks линии недоразмеренного эскиза показываются синим цветом, а однозначно определенные – черным цветом
- Б) в SolidWorks недоразмеренный эскиз показывается на черном фоне, а однозначно определенный - на белом
- В) в SolidWorks линии недоразмеренного эскиза показываются красным цветом, когда в эскиз добавляются новые взаимосвязи или размеры, делающие эскиз определенным, красный цвет обращается в синий
- Г) в SolidWorks однозначно определенный эскиз изображается коричневыми линиями на голубом фоне, а недоопределенный - черными линиями на изумрудном фоне

**Вопрос 8: Каковы принципы создания конструкторской документации в системе автоматизированного проектирования AutoCAD?**

Варианты ответов:

- А) модель детали в AutoCAD строится в пространстве модели в реальных размерах, из которого ее можно перевести в пространство листа того же файла в заданном масштабе, причем, если модель трехмерная, то ее можно отобразить в нескольких ортогональных проекциях
- Б) модель детали в AutoCAD строится в файле модели, который можно пересохранить в файл листа с новым именем и в нем уже задать новый масштаб, установить рамку со штампом, выполнить разрезы и сечения, построить размеры, заштриховать плоскости сечений
- В) модель детали в AutoCAD превращается в конструкторскую документацию автоматически с помощью специальной команды
- Г) модель детали в AutoCAD строится в пространстве модели в виде твердотельной трехмерной модели, которую там же можно преобразовать в несколько ортогональных проекций, которые для распечатки чертежей переводятся в файл листа

**Вопрос 9: Каковы принципы создания конструкторской документации в системе автоматизированного проектирования SolidWorks?**

Варианты ответов:

- А) в системе SolidWorks отдельно создаются файл эскиза детали, файл сборки и файл технического чертежа; при создании файла чертежа задаются стандартный формат и требуемые виды, а затем указывается с помощью кнопки «Обзор» либо файл эскиза, либо файл сборки; для сборок применяется специальный инструмент «Спецификация»
- Б) в системе SolidWorks эскиз детали, модель сборки и их двумерные чертежи находятся в одном файле на разных вкладках, преобразование эскизов и сборок осуществляется автоматически при переходе на вкладку «Чертеж»
- В) в системе SolidWorks преобразование трехмерных эскизов и сборок в соответствующий технический чертеж осуществляется с помощью специальных команд
- Г) в системе SolidWorks технический чертеж создается из трехмерных моделей деталей и сборок, которые предварительно необходимо преобразовать в двумерные эскизы, снабдить рабочими размерами и штриховкой плоскостей, попадающих в сечения

**Вопрос 10: Какими способами можно осуществлять трехмерное моделирование в программе AutoCAD?**

Варианты ответов:

- А) каркасное трехмерное моделирование, то есть моделирование линий, расположенных в трехмерном пространстве; моделирование трехмерных поверхностей, позволяющих получить внешний вид объекта; твердотельное моделирование, то есть создание объектов имеющих объем, массу, инерционные характеристики
- Б) с помощью линейных примитивов, с помощью объемных примитивов и с помощью программирования
- В) с помощью твердотельных примитивов, типа «Ящик», «Шар», «Цилиндр», «Тор», с помощью команд "Сложение", "Вычитание", "Пересечение", а также с помощью команд "Выдавить", "Вращать"
- Г) трехмерное моделирование в программе AutoCAD осуществляется путем автоматического перевода трех проекций модели в изометрию или с помощью программирования

<p>ПК-5.5 Выполняет компьютерный анализ моделей вагонов, их узлов и деталей, оптимизацию конструкции с использованием информационных технологий и компьютерных программ</p>	<p>Обучающийся знает: методы инженерного анализа конструкций вагонов и из узлов с помощью систем автоматизированного проектирования</p>
---	---

**Вопрос 11: Как проводится анализ размерных цепей в SolidWorks?**

Варианты ответов:

- А) исследование, запускаемое инструментом TolAnalyst, выявляет влияние допусков и методов сборки на размерный анализ между двух элементов сборки, результатом исследования является минимальный и максимальный стек допусков и список влияющих элементов и допусков
- Б) исследование, запускаемое инструментом SolidWorks Toolbox, позволяет вычислить суммарный зазор или суммарный натяг размерной цепи
- В) исследование, запускаемое инструментом DimXpert, позволяет установить влияние указанного размера на допуски других размеров при выполнении заданных ограничений в сборке
- Г) активация окна PropertyManager "Результаты" позволяет автоматически рассчитать все допуски и посадки размерной цепи, указанной с помощью инструмента DimXpert

**Вопрос 12: Как проводится оптимизация размеров сложных сборок в Solid Works?**

Варианты ответов:

- А) на втором этапе исследования TolAnalyst задается последовательность сборки, определяющей минимальный набор деталей, необходимых для создания цепочки допусков между элементами измерения, на третьем этапе исследования TolAnalyst определяются ограничения детали, задаваемые сопряженными деталями, что позволяет оптимизировать их размеры и допуски
- Б) на третьем этапе исследования DimXpert указывается размер, который необходимо оптимизировать, и активируется окно PropertyManager "Результаты", позволяющее подобрать необходимый зазор или натяг из условия заданных ограничений на сборку
- В) на первом этапе исследования, запускаемого инструментом SolidWorks Toolbox, производится установление последовательности сборки и задание ограничений на перемещения деталей, на втором этапе производится расчет размерных цепей и допусков, на третьем этапе при изменении указанного размера проверяется изменение зазора или натяга замыкающего звена
- Г) сложная сборка разбивается на компоненты (узлы сборки) и оптимизируются размеры каждого компонента с помощью инструмента DimXpert

**Вопрос 13: Какие ограничения существуют при исследовании напряженно-деформированного состояния твердотельной модели, предоставляемые инструментами экспресс-анализа (приложение Simulation Xpress или в версиях до 2008 г. COSMOS Xpress)?**

Варианты ответов:

- А) тип анализа – только линейный статический, материал – изотропный, тип ограничения – только «заделка» («фиксированный»), тип нагрузки – только сила или давление (момент приложить нельзя), тип решаемой программы – только FFE, тип сетки – только стандартная, результаты – только эпюры напряжений и перемещений
- Б) тип анализа – только динамический, материал – анизотропный, тип ограничения – только «ролик фиксированный», тип нагрузки – сила или момент, тип решаемой программы – только FFTE, тип сетки – прямоугольная, результаты – только эпюры напряжений и перемещений
- В) тип анализа – только нелинейный статический, материал – изотропный, тип ограничения – только «заделка с шарниром», тип нагрузки – только сила, тип решаемой программы – только FFE, тип сетки – только поверхностная, результаты – только эпюры напряжений, перемещений и энергий
- Г) тип анализа – только статический, материал – анизотропный, тип ограничения – только «шарнир» («фиксированный»), тип нагрузки – только давление (момент приложить нельзя), тип решаемой программы – только FFET, тип сетки – стандартная поверхностная, результаты – только эпюры напряжений и перемещений

**Вопрос 14: Что представляет собой коэффициент запаса прочности?**

Варианты ответов:

- А) отношение предела текучести материала к напряжению в рассматриваемой точке детали
- Б) отношение предела прочности материала к напряжению в рассматриваемой точке детали
- В) отношение напряжения в рассматриваемой точке детали к пределу текучести материала
- Г) отношение напряжения в рассматриваемой точке детали к пределу прочности материала

**Вопрос 15: Какие дополнительные возможности по исследованию напряженно-деформированного состояния твердотельной модели представляет SolidWorks Simulation по сравнению с Simulation Xpress?**

Варианты ответов:

- А) тип анализа – частотный, продольный изгиб, ударная нагрузка, термический, усталостный, нелинейный; материал – анизотропный, тип ограничения – ролик, шарнир; тип нагрузки – момент, сила тяжести, центробежная сила, дистанционная нагрузка, температура; тип решаемой программы – FFEPlus, Direct sparse; тип сетки – криволинейный; результаты – эпюры усилий, сдвига, контактного давления, момента, срока службы, всех форм колебаний, градиента температуры, теплового потока
- Б) тип анализа – линейный, нелинейный, статический, динамический; материал – изотропный и анизотропный, тип ограничения – ролик, шарик; тип нагрузки – сила, момент, напряжение, температура; тип решаемой программы – FFER, FFED; тип сетки – прямолинейный и криволинейный; результаты – эпюры усилий, сдвига, момента давления, коэффициента запаса прочности, срока службы, колебаний, градиента температуры, теплового потока
- В) тип анализа – частотный, динамический, ударная нагрузка, термический, усталостный, линейный; материал – анизотропный, тип ограничения – ролик, подшипник; тип нагрузки – момент, сила тяжести, центробежная сила, тепловая нагрузка; тип решаемой программы – FFERDirect; тип сетки – переменной величины; результаты – эпюры усилий, напряжений, моментов, срока службы, коэффициента запаса прочности, удельного теплового потока
- Г) тип анализа – частотный, продольный изгиб, ударная нагрузка, динамический, усталостный, нелинейный; материал – анизотропный, тип ограничения – роликовый подшипник, шарнир; тип нагрузки – момент, сила, давление, напряжение, температура; тип решаемой программы – FFEsparse, Direct Plus; тип сетки – треугольный; результаты – эпюры усилий, сдвига, контактного давления, момента, срока службы, всех форм колебаний, градиента температуры, потока излучения

**Вопрос 16: Какую информацию о сборке в SolidWorks можно получить с помощью инструмента «Массовые характеристики»?**

Варианты ответов:

- А) масса сборки с учетом установленных в деталях материалов, объем, площадь поверхности, координаты центра тяжести, моменты инерции
- Б) масса, периметр, площадь поперечного сечения, координаты центра тяжести каждой детали
- В) масса, площадь мидельного сечения сборки, объем каждой детали, моменты инерции деталей относительно центра тяжести сборки
- Г) масса деталей, площадь поверхности каждой детали, объем каждой детали, центр тяжести каждой детали, моменты инерции сборки относительно центров тяжести деталей

**Вопрос 17: В каких приложениях выполняется анализ устойчивости тонкостенных оболочек?**

Варианты ответов:

- А) в SolidWorks Simulation пакета SolidWorks Premium нужно выбрать тип исследования «Продольный изгиб» для линейного исследования или «Частота» для нелинейного исследования устойчивости тонкостенных оболочек
- Б) в приложении SolidWorks Motion
- В) в приложениях SolidWorks Motion и SolidWorks Toolbox
- Г) в приложении SolidWorks Toolbox при запуске инструмента «TolAnalyst» в SolidWorks

**Вопрос 18: Какие виды исследований твердотельной модели предоставляются инструментами экспресс-анализа (приложение Simulation Xpress или в версиях до 2008 г. COSMOS Xpress)?**

Варианты ответов:



- А) статический анализ напряженно-деформированного состояния
- Б) динамический анализ напряженно-деформированного состояния
- В) нелинейный статический и линейный динамический анализ напряженно-деформированного состояния
- Г) нелинейный статический и линейный гармонический анализ

**Вопрос 19: Какие виды исследований твердотельной модели предоставляются в приложении SolidWorks Simulation?**

Варианты ответов:

- А) статическое, частота, потеря устойчивости, термический анализ, испытания на ударную нагрузку, усталость, нелинейное, линейная динамика, проектирование сосуда давления
- Б) статическое, динамическое, напряженно-деформированное, недеформированное, с ограничением перемещений, без ограничения перемещений
- В) нелинейный статический анализ, энергетический анализ, гармонический анализ, статистический анализ
- Г) линейный статический анализ, нелинейный динамический анализ, магнито-резонансный анализ, микро-хромотографический анализ

**Вопрос 20: Для чего предназначен в SolidWorks Simulation тип исследования «Термический»?**

Варианты ответов:

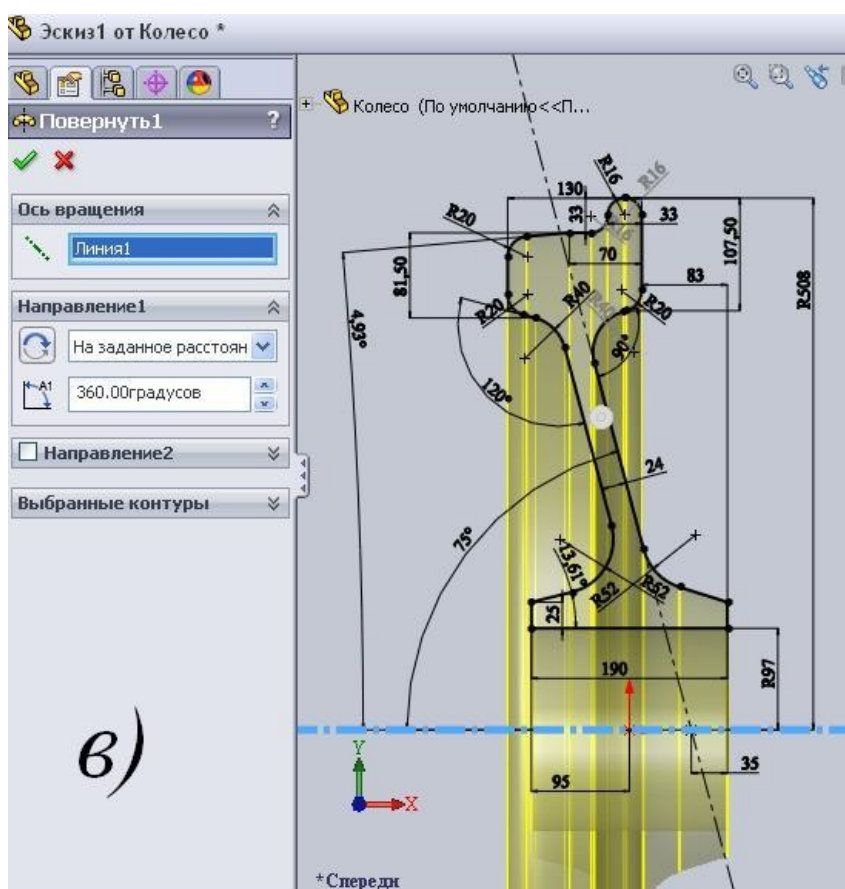
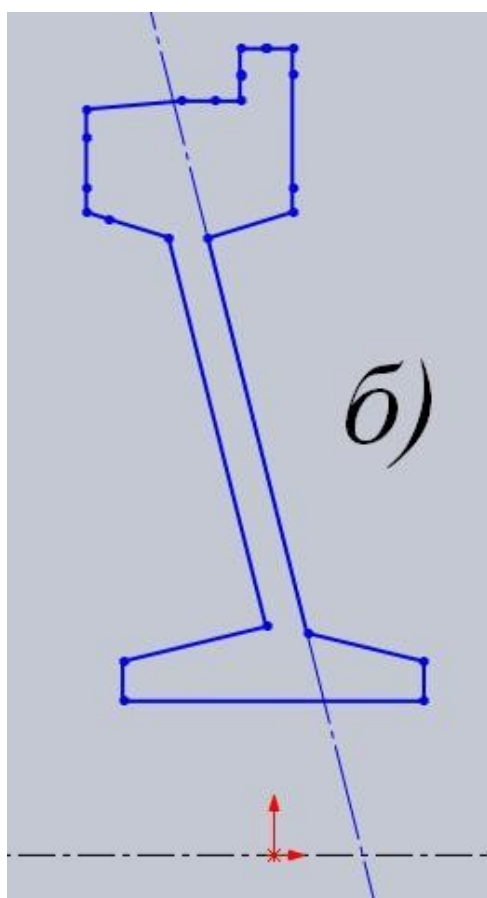
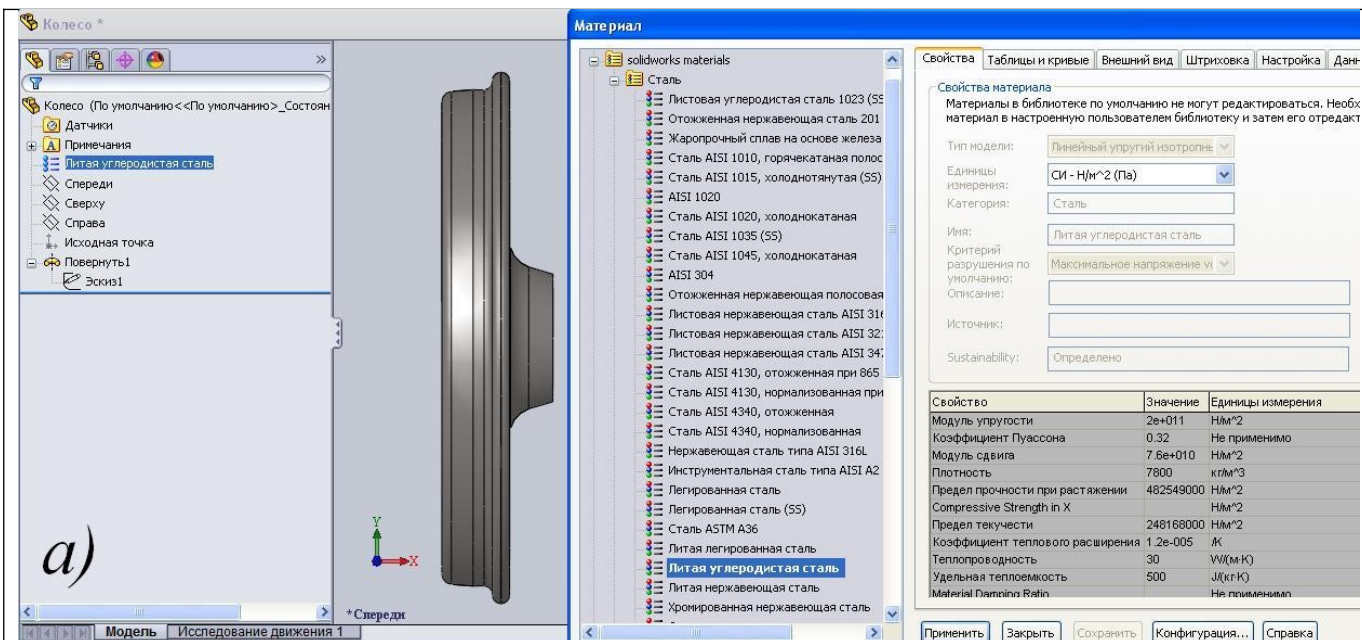
- А) для определения распределения температуры при задании тепловых потоков через поверхности или для определения тепловых потоков при задании величины температуры окружающих сред и коэффициентов теплоотдачи этих сред
- Б) для определения термических напряжений, образующихся после сварки деталей
- В) для определения перемещений деталей, вызванных термическими расширениями
- Г) для определения напряжений, образующихся из-за термических расширений деталей

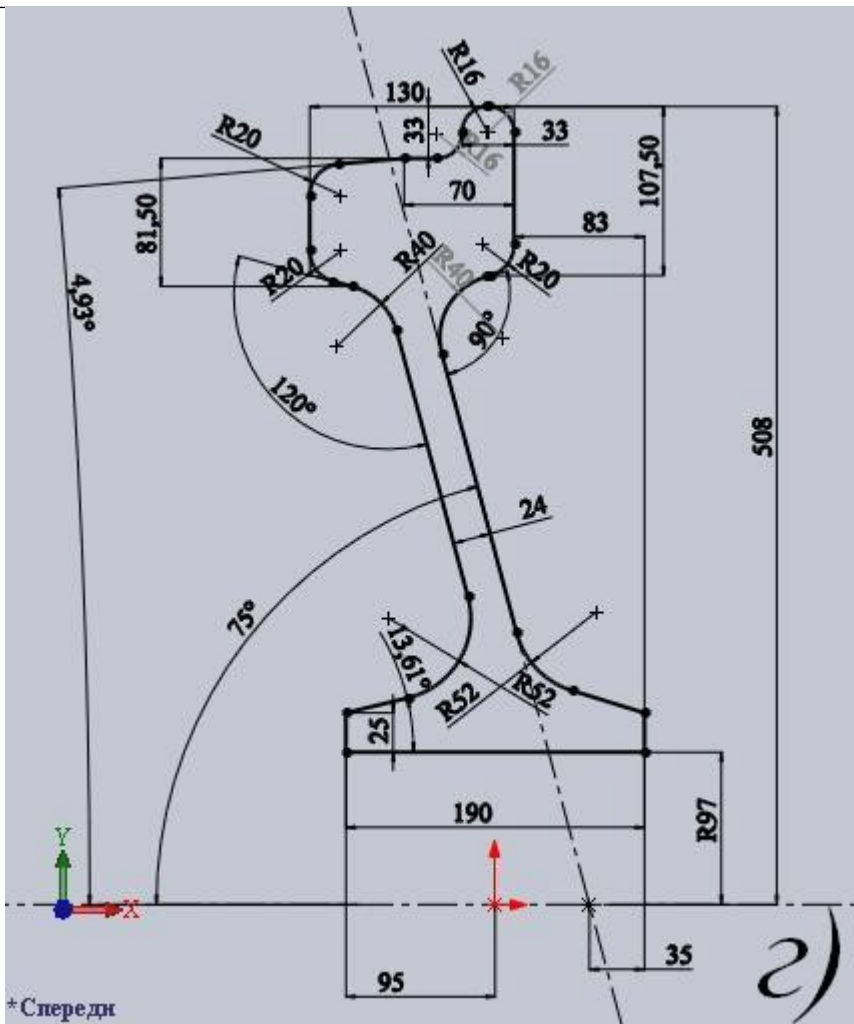
**2.2 Типовые задания для оценки навыкового образовательного результата**

Проверяемый образовательный результат:

Код и наименование индикатора достижения компетенции	Образовательный результат
ПК-5.4 Применяет автоматизированные методы разработки моделей и проектирования вагонов, их узлов и деталей, составления конструкторской документации	Обучающийся умеет: строить твердотельные модели конструкций вагонов и из узлов, применять гибридное параметрическое моделирование, проектировать детали, сборки и изделия с учетом специфики изготовления, составлять конструкторскую документацию на детали и узлы вагонов

**Задание 1.** Составить алгоритм построения твердотельной конструкции колеса вагона в SolidWorks с использованием инструмента «Повернутая бобышка», дать названия элементам алгоритма (элементы алгоритма, представленные рисунками и расположенные в произвольном порядке, прилагаются)





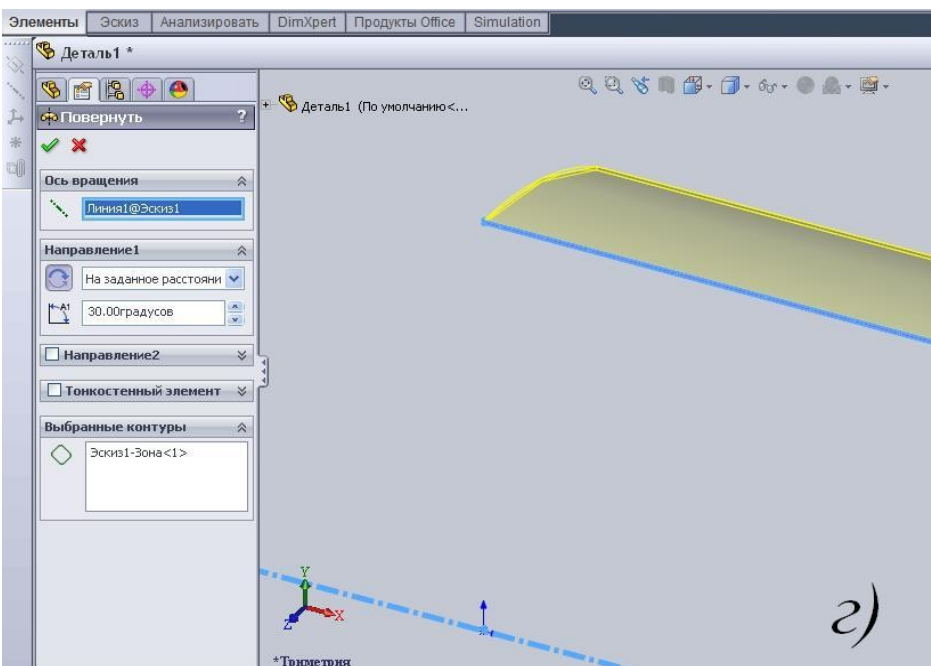
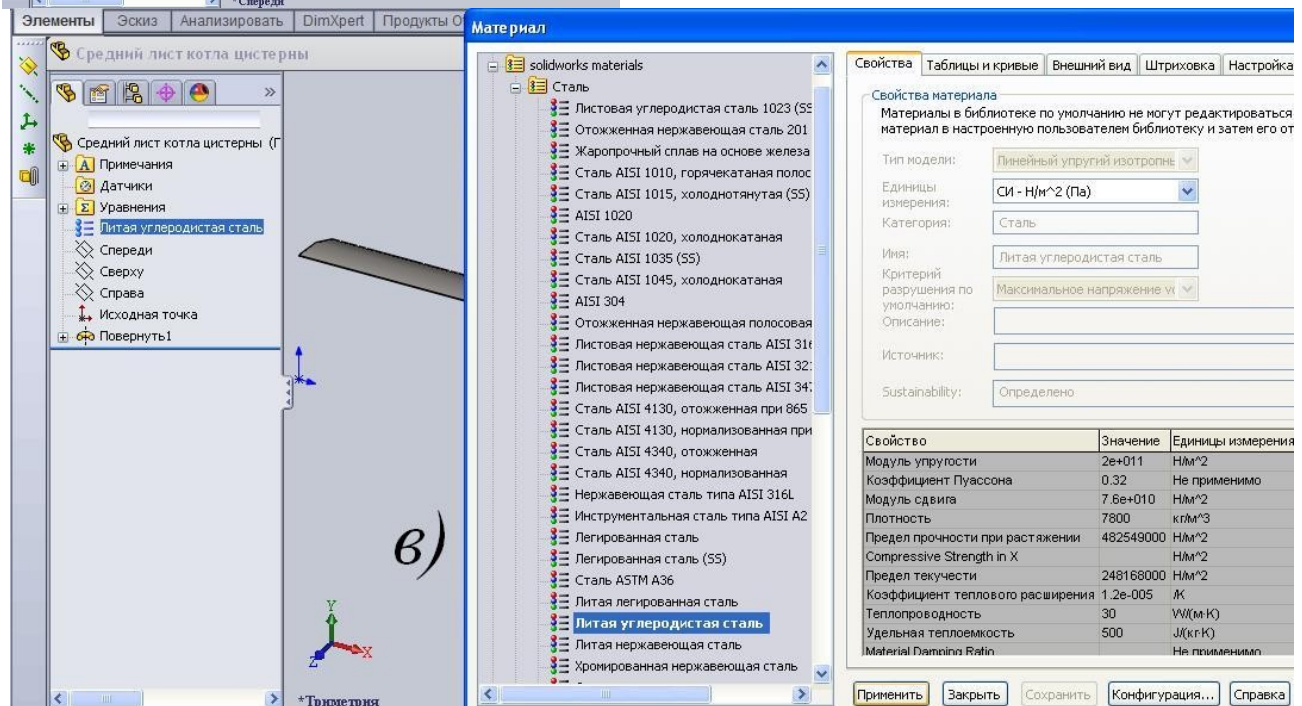
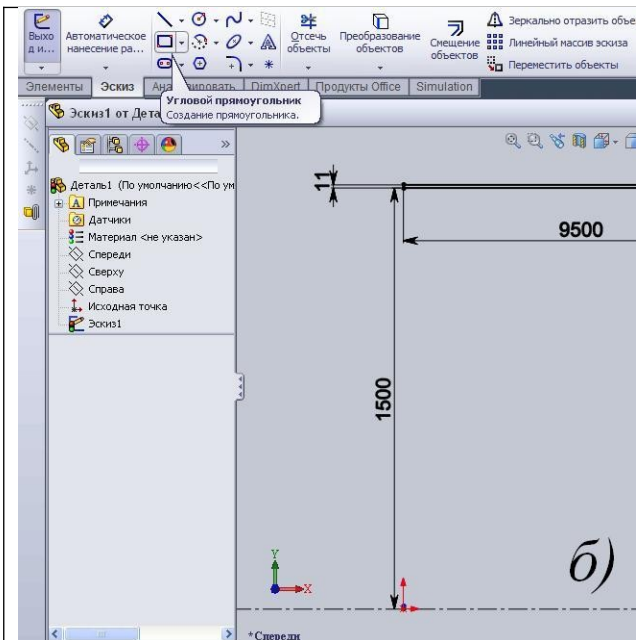
**Задание 2.** Разработать модель среднего листа котла цистерны в SolidWorks с параметрическим заданием размеров, используя инструмент «Уравнения» (этапы разработки модели, представленные рисунками и расположенные в произвольном порядке, прилагаются)

Screenshot of SolidWorks software showing a sketch and the Equations dialog box. The sketch shows a vertical dimension of 1500 and a horizontal dimension of 9500. The Equations dialog box is open, showing the following table:

Имя	Значение / Уравнение	Равняется	Эк
Глобальные пере			
"S"	= 11	11	
"R"	= 1500	1500	
"L"	= 9500	9500	
Добавить глобалы			
Элементы			
Добавить погашен			
Уравнения			
"D2@Эскиз1"	= "S"	11мм	
"D3@Эскиз1"	= "R"	1500мм	
"D1@Эскиз1"	= "L"		✓

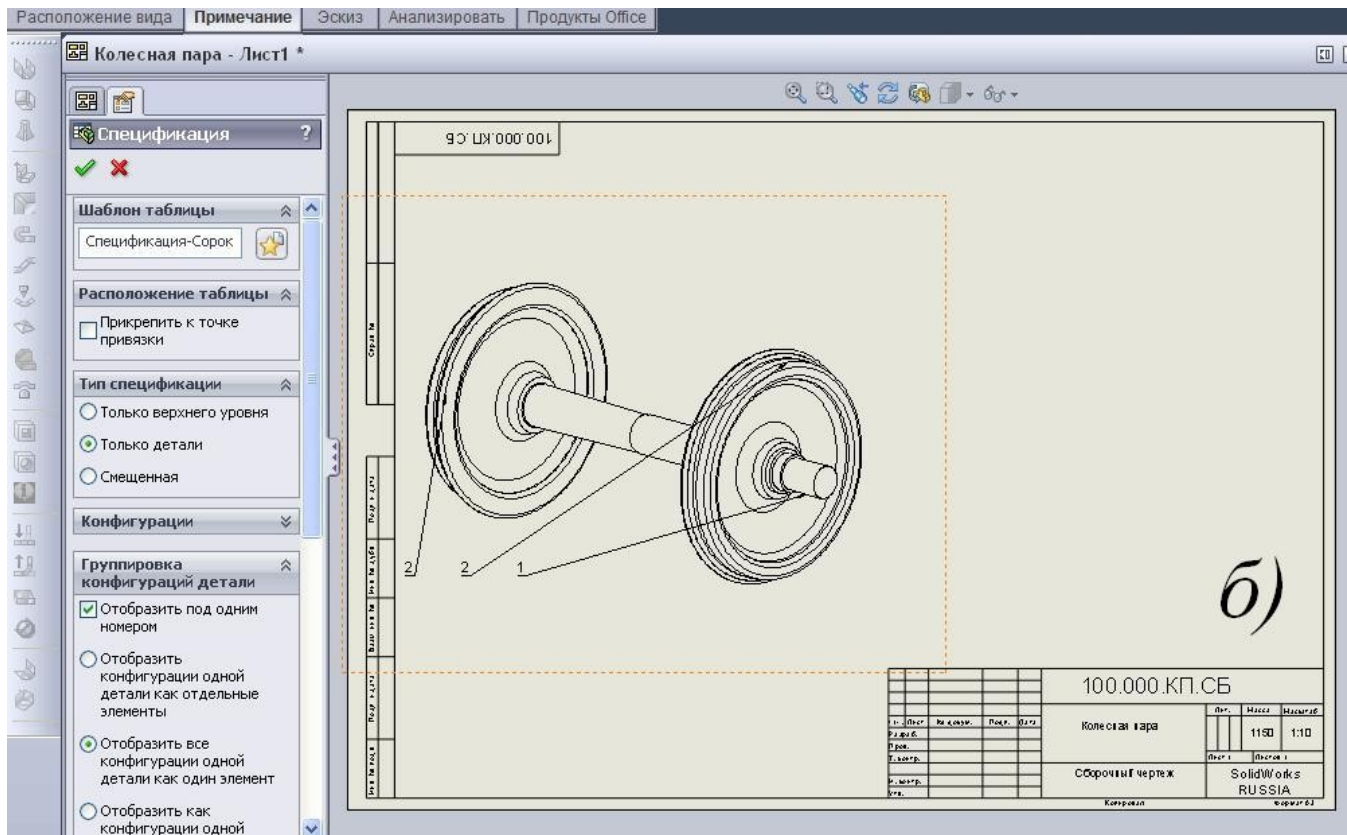
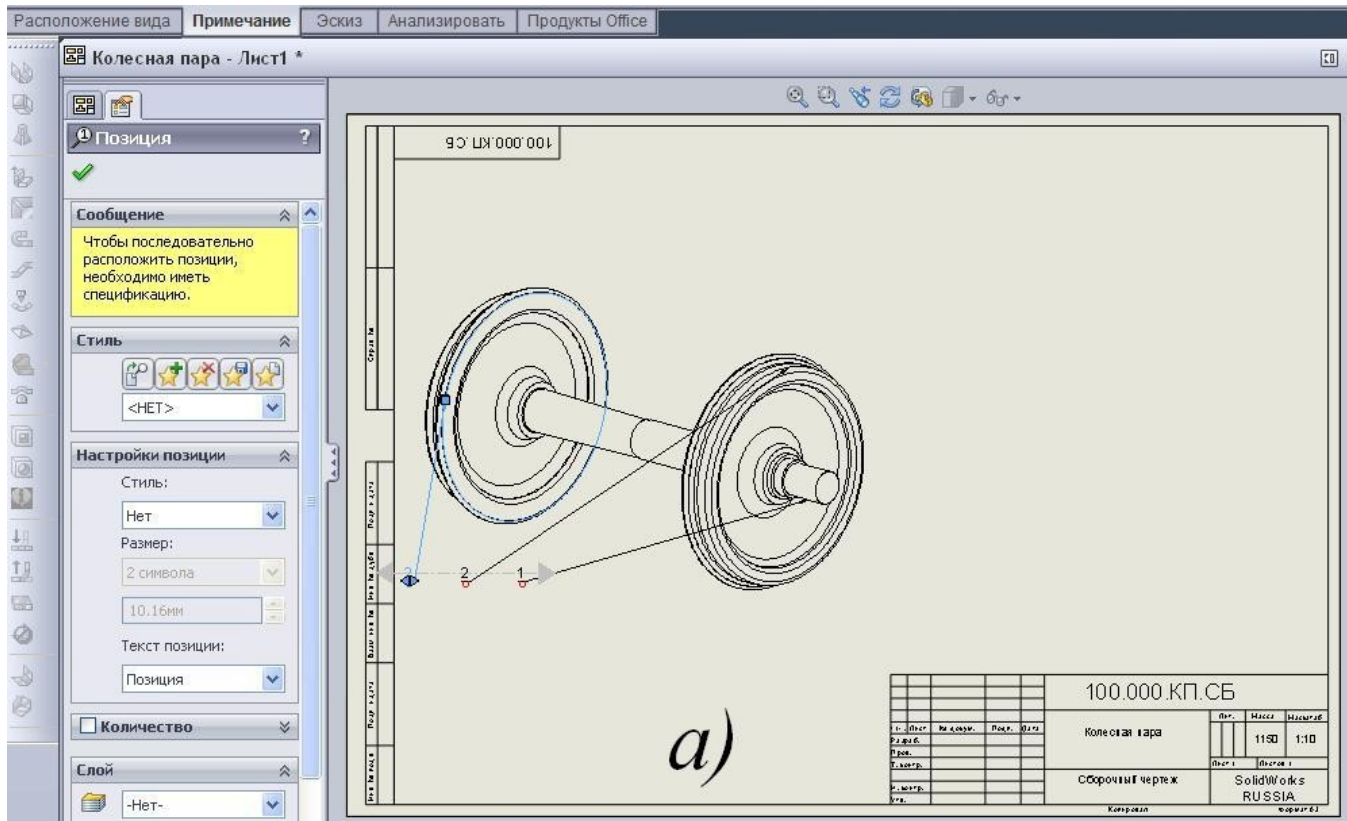
The sketch shows a vertical dimension of 1500 and a horizontal dimension of 9500. A small dimension of 11 is also visible. The coordinate system is shown at the bottom left.

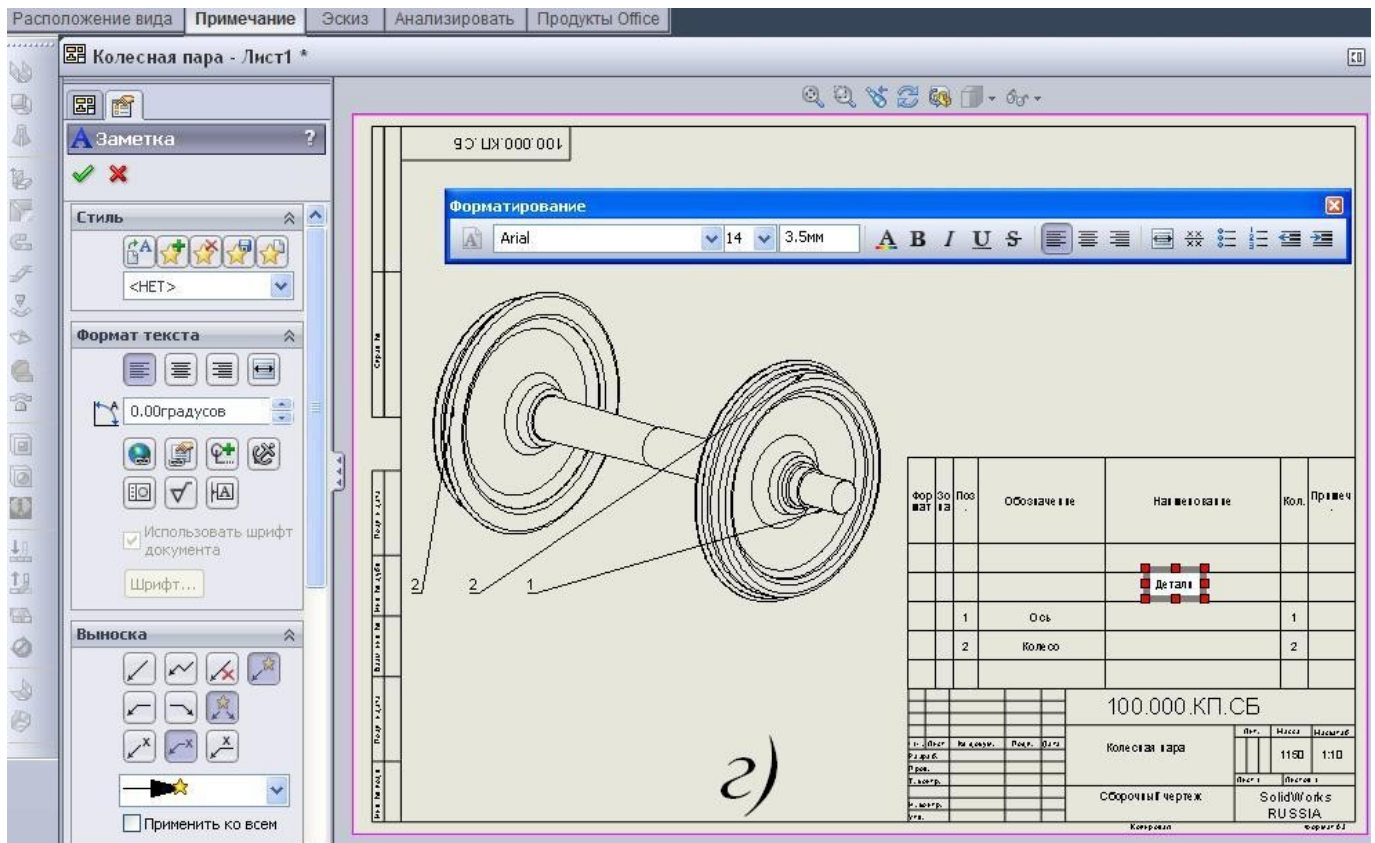
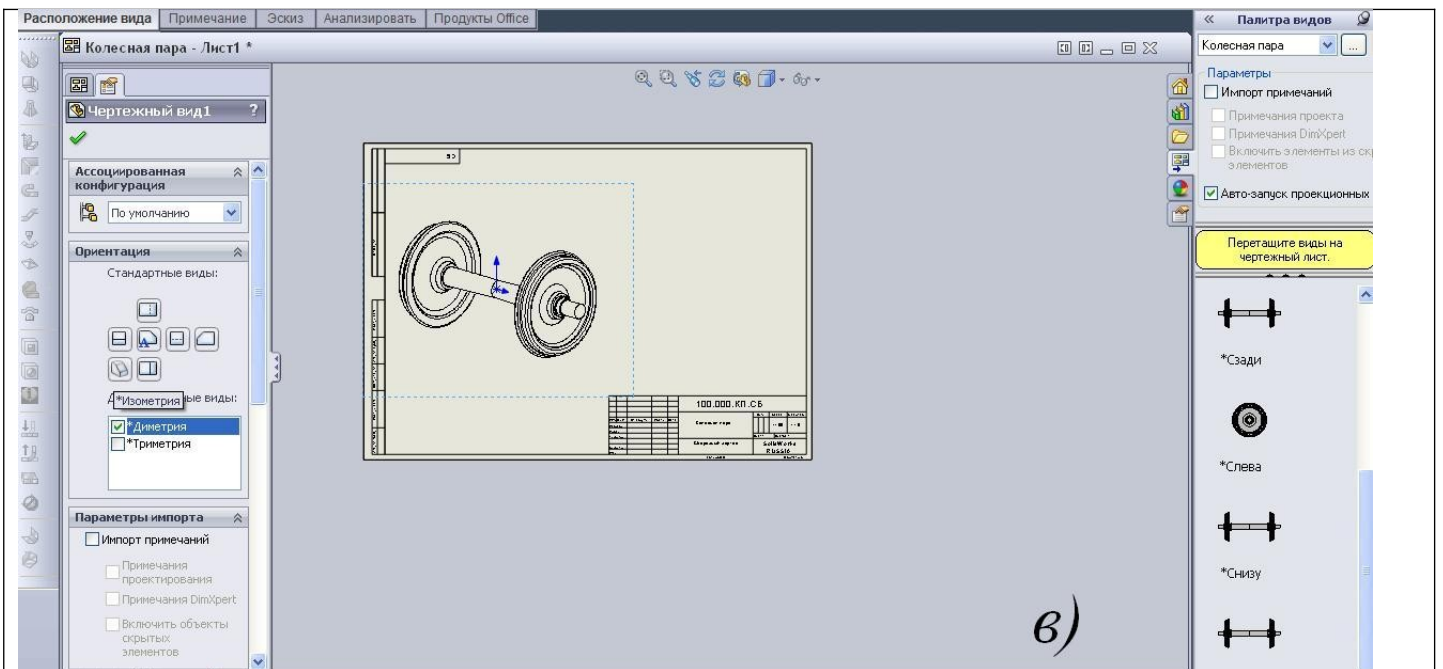
a)





**Задание 3.** Составить алгоритм построения сборочного чертежа колесной пары в SolidWorks с составлением спецификации, дать названия элементам алгоритма (элементы алгоритма, представленные рисунками и расположенные в произвольном порядке, прилагаются)



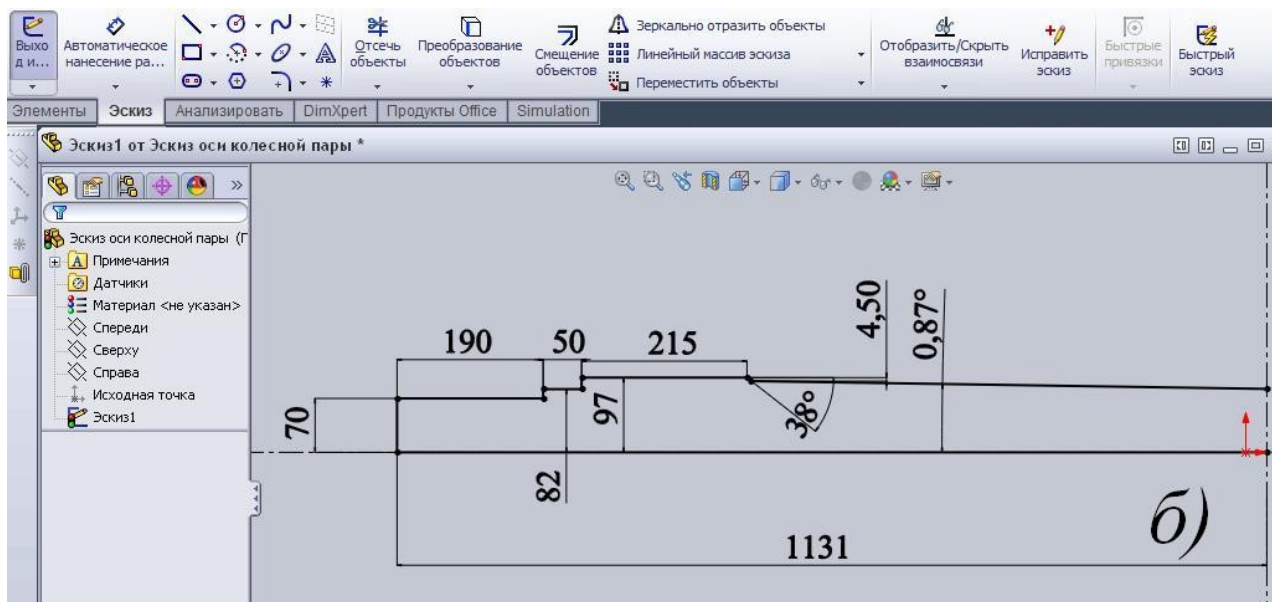
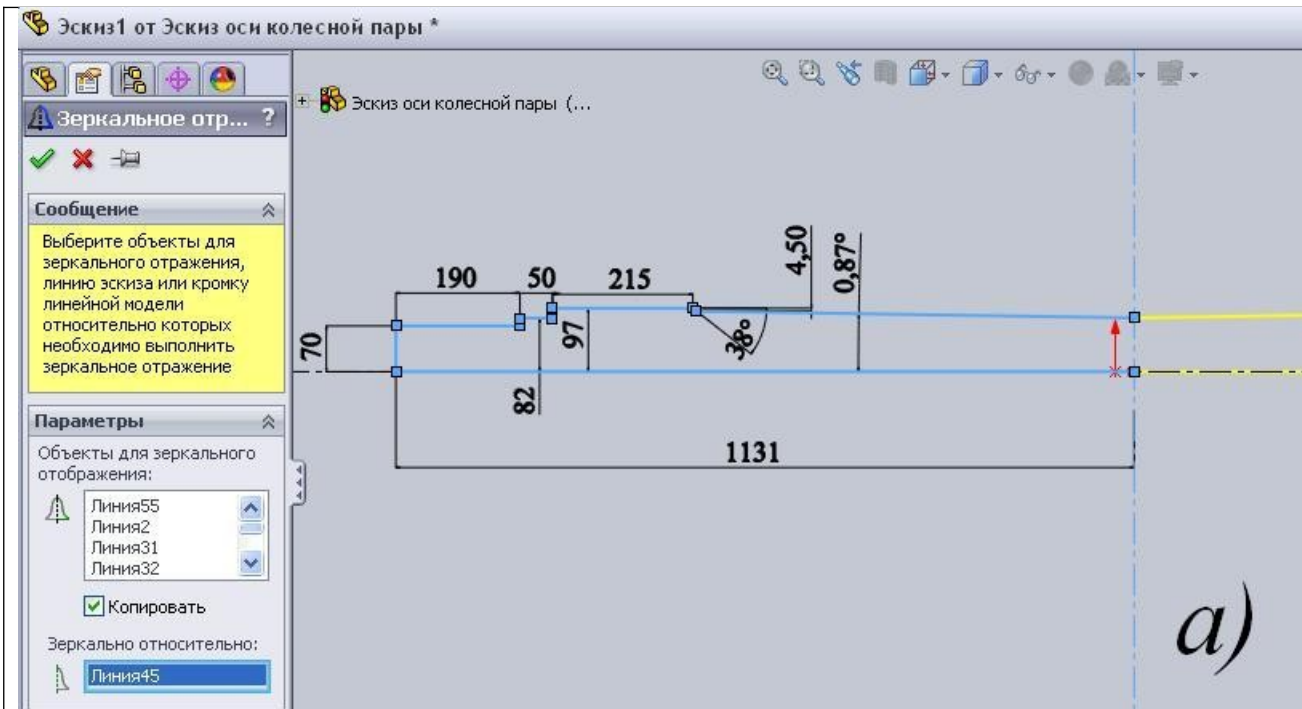


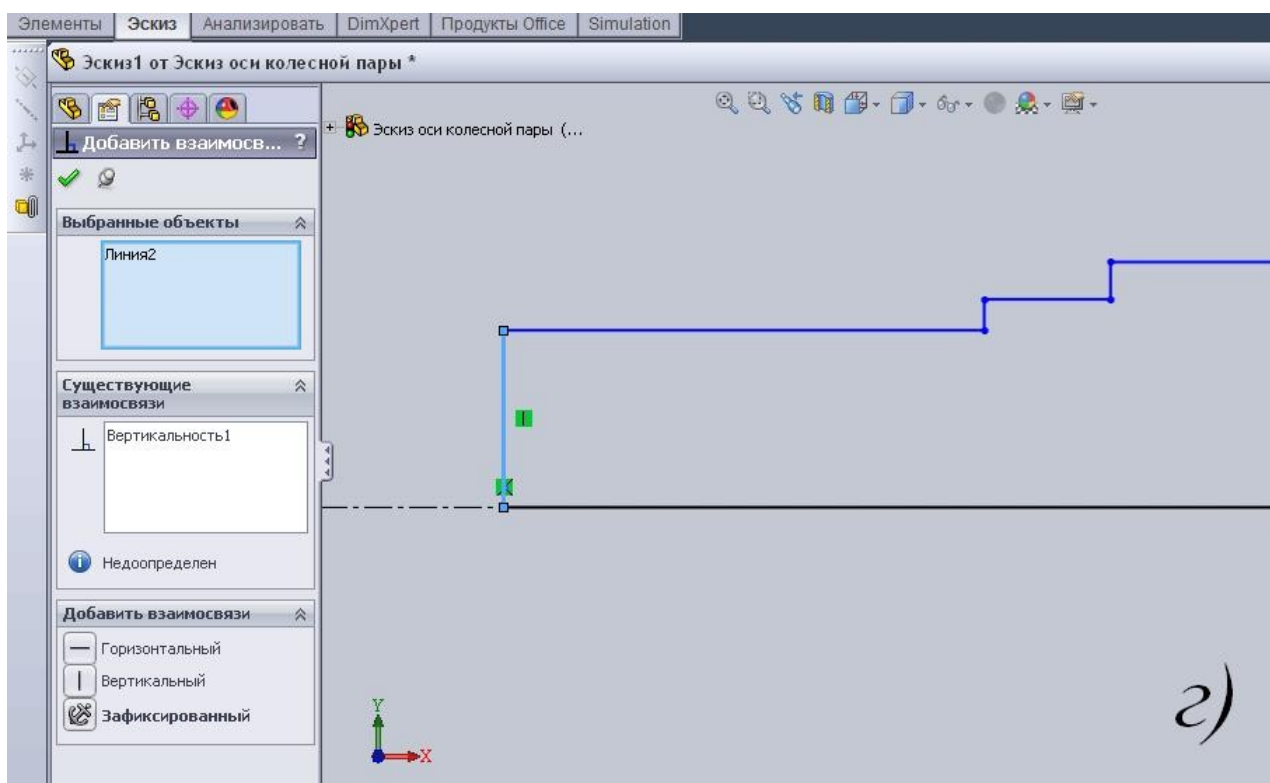
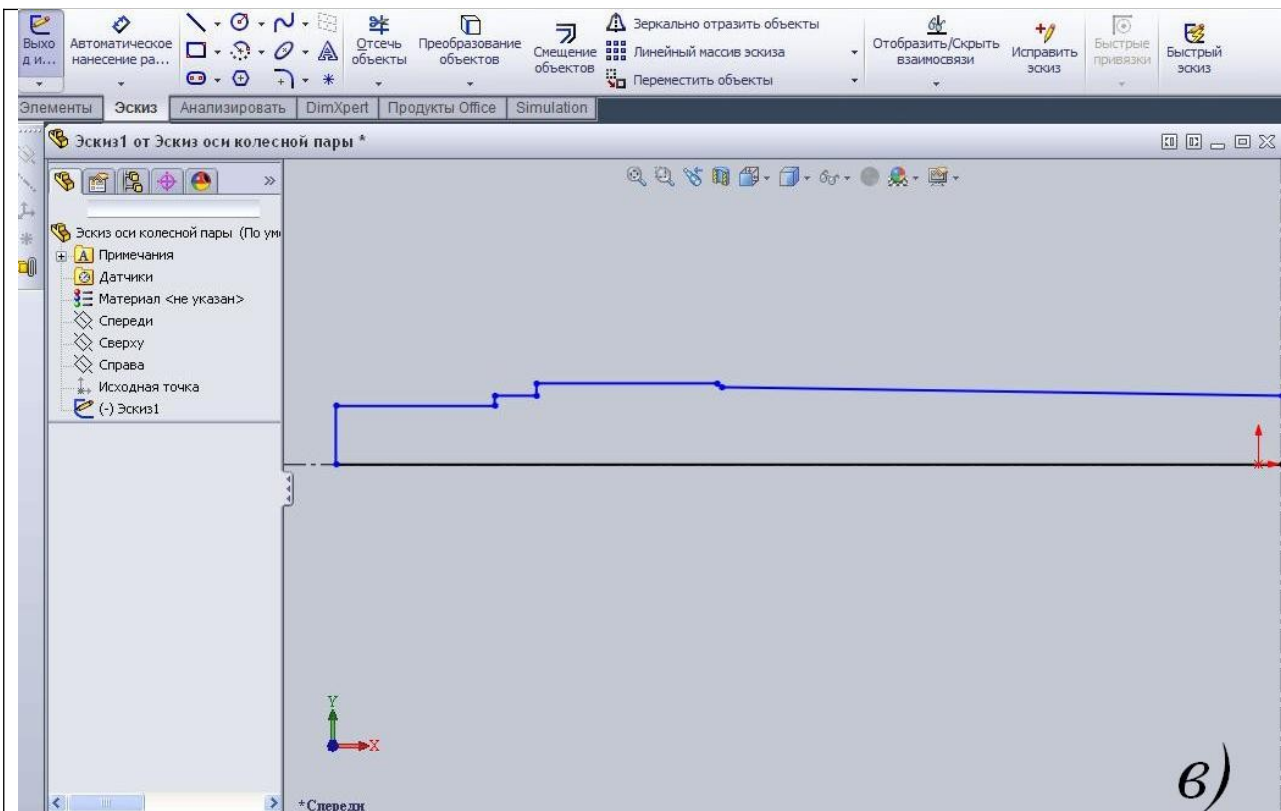
ПК-5.4  
 автоматизированные методы разработки моделей и проектирования вагонов, их узлов и деталей, составления конструкторской документации

Применяет методы и проектирования вагонов, их узлов и деталей, составления конструкторской документации

Обучающийся владеет: навыками построения эскизов деталей и узлов вагонов с использованием инструментов систем автоматизированного проектирования, составления конструкторской документации на детали и узлы вагонов

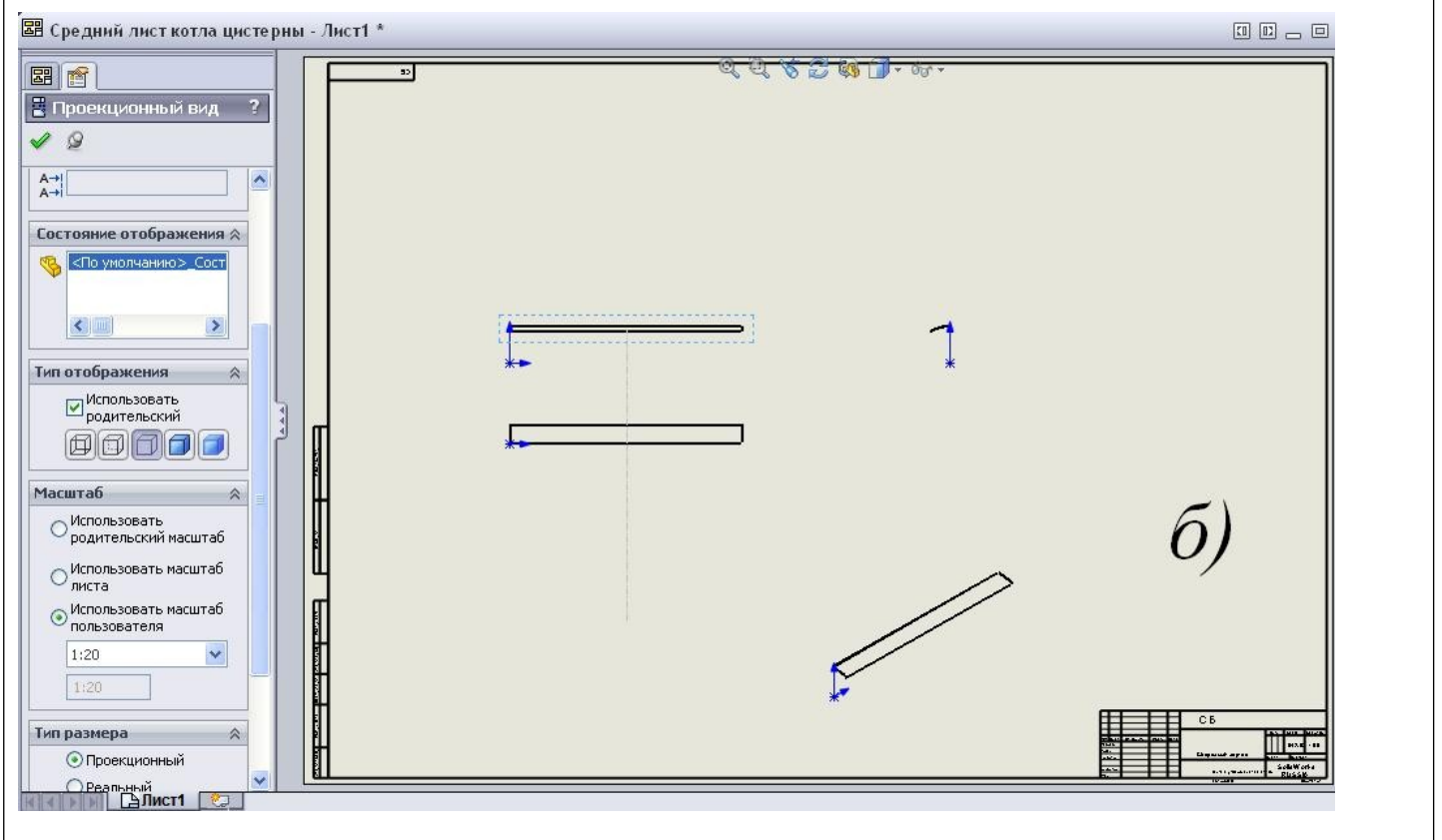
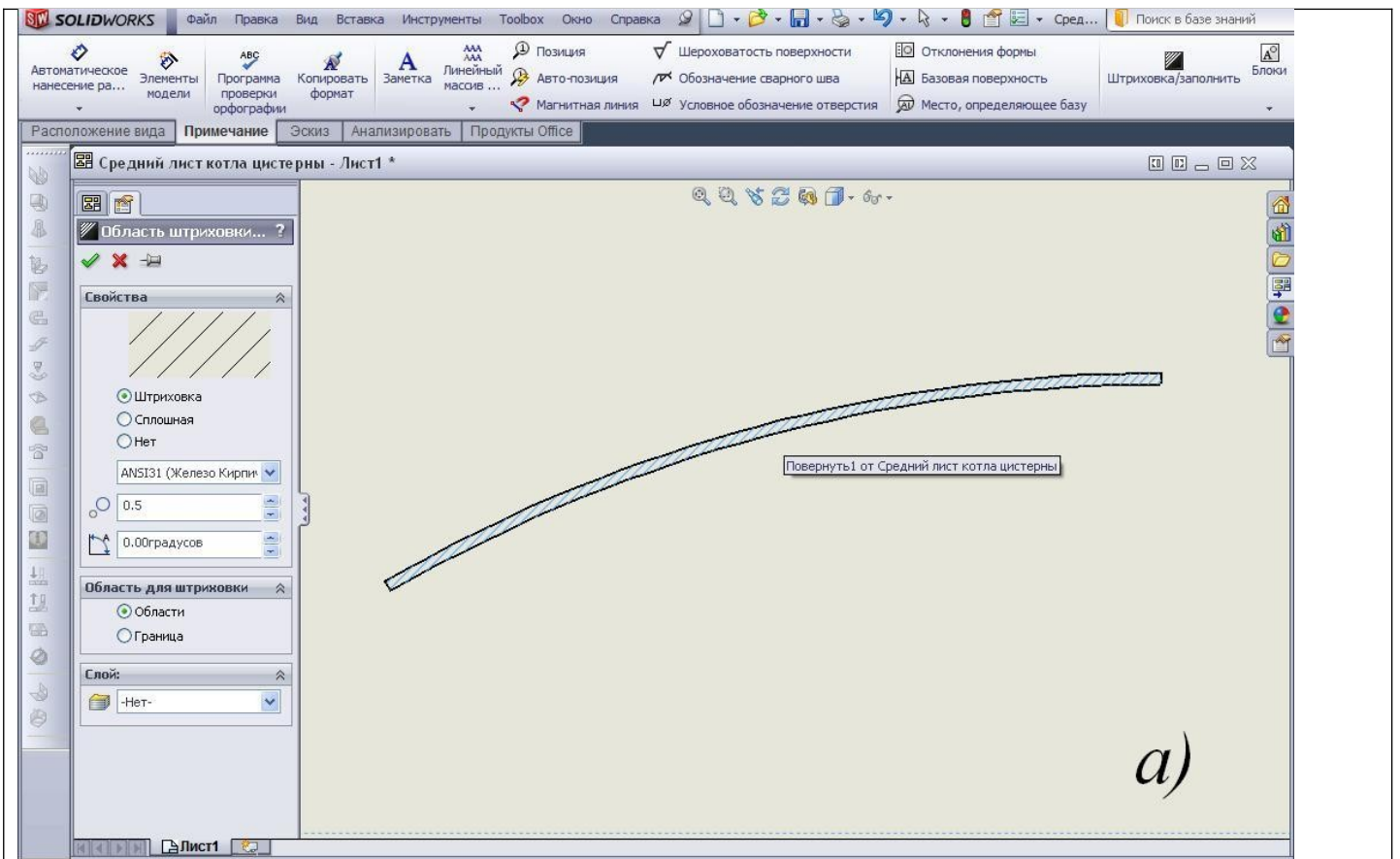
**Задание 4.** Составить эскиз оси колесной пары вагона в SolidWorks с использованием инструмента «Зеркальное отображение», дать названия элементам алгоритма (элементы алгоритма, представленные рисунками и расположенные в произвольном порядке, прилагаются)

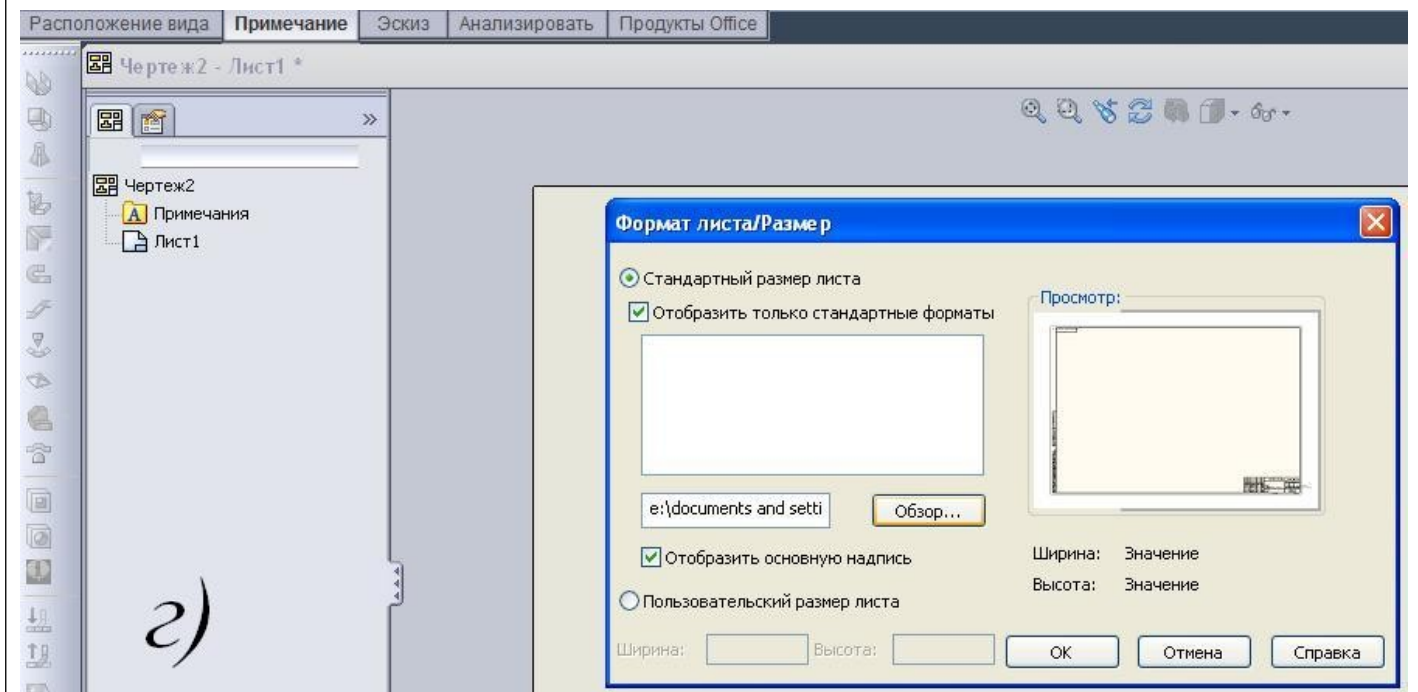
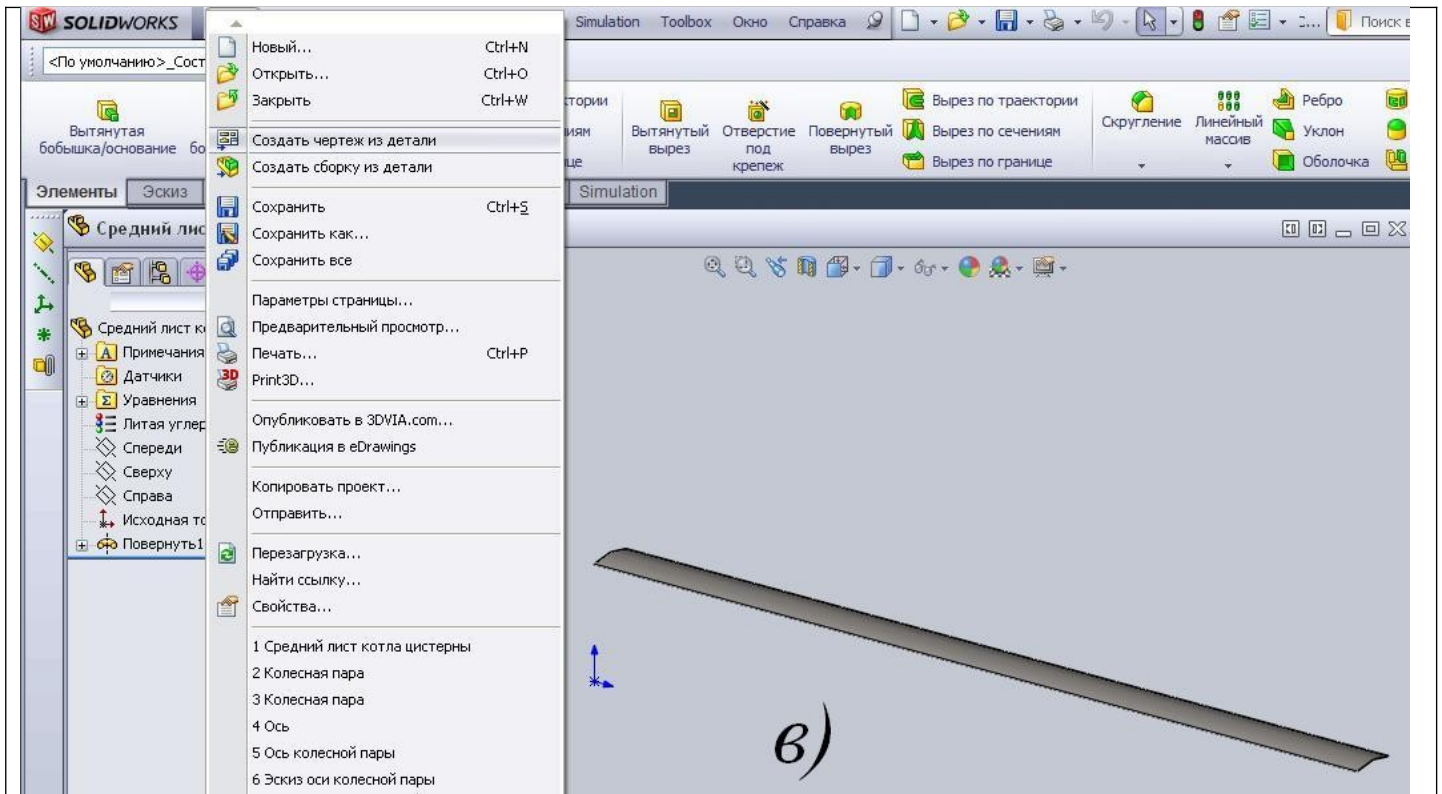


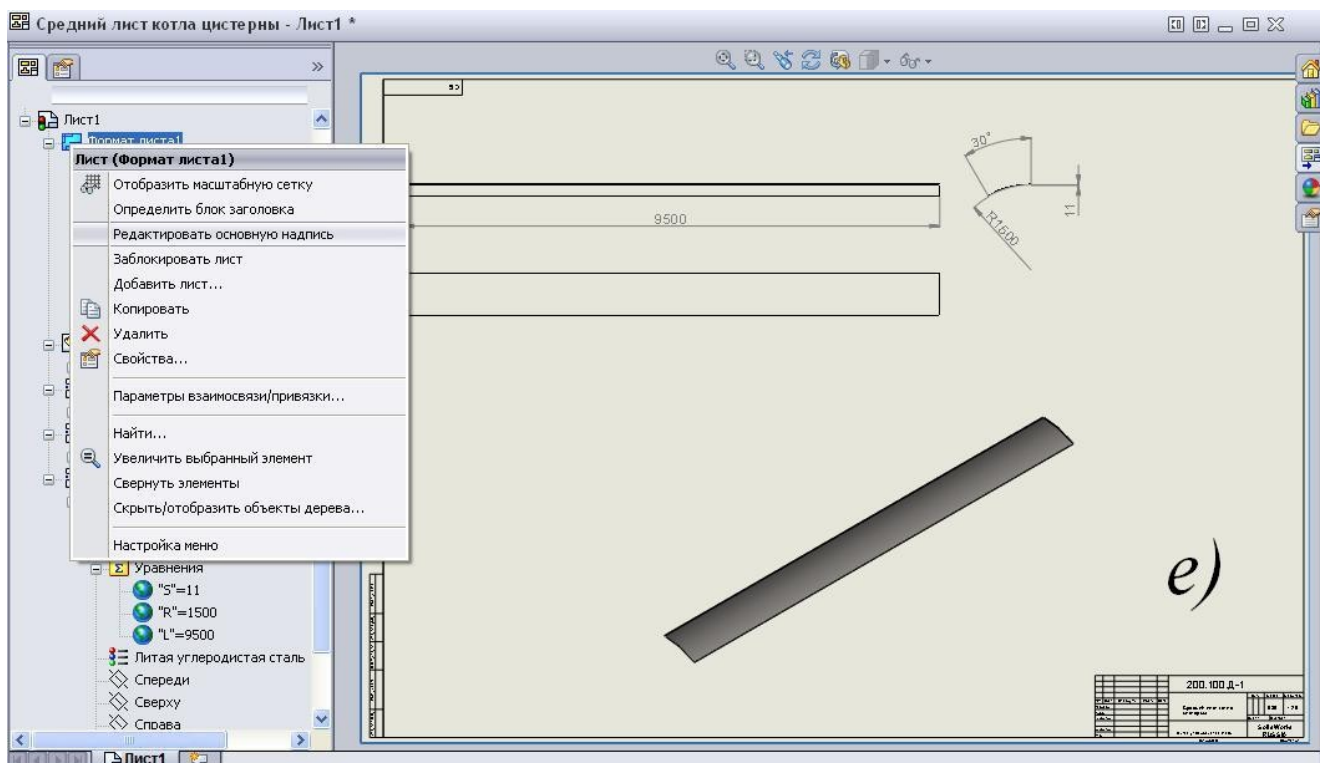
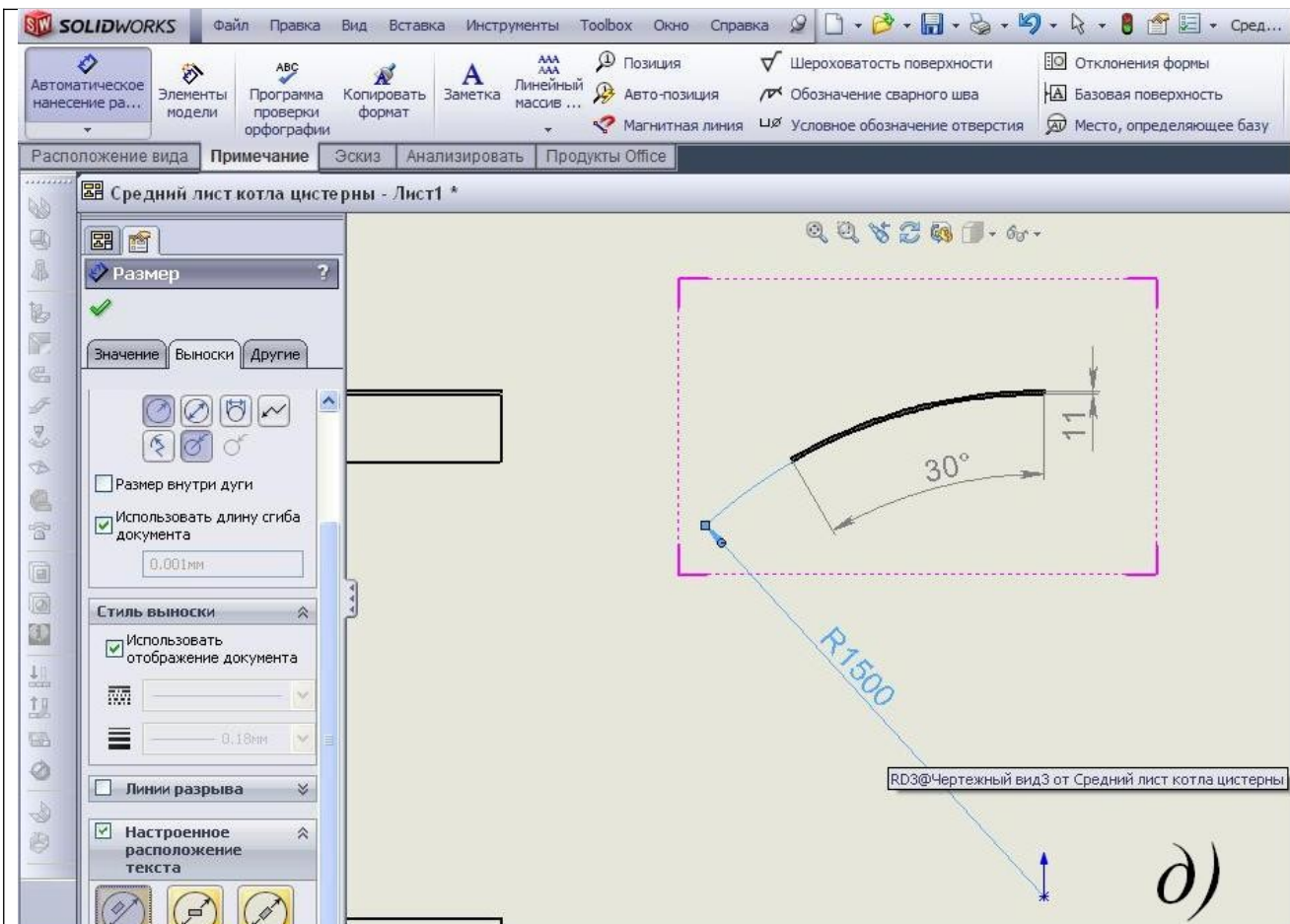


**Задание 5.** Разработать конструкторскую документацию (чертеж) среднего листа котла цистерны в SolidWorks с использованием трех стандартных видов (этапы разработки модели, представленные рисунками и расположенные в произвольном порядке, прилагаются)



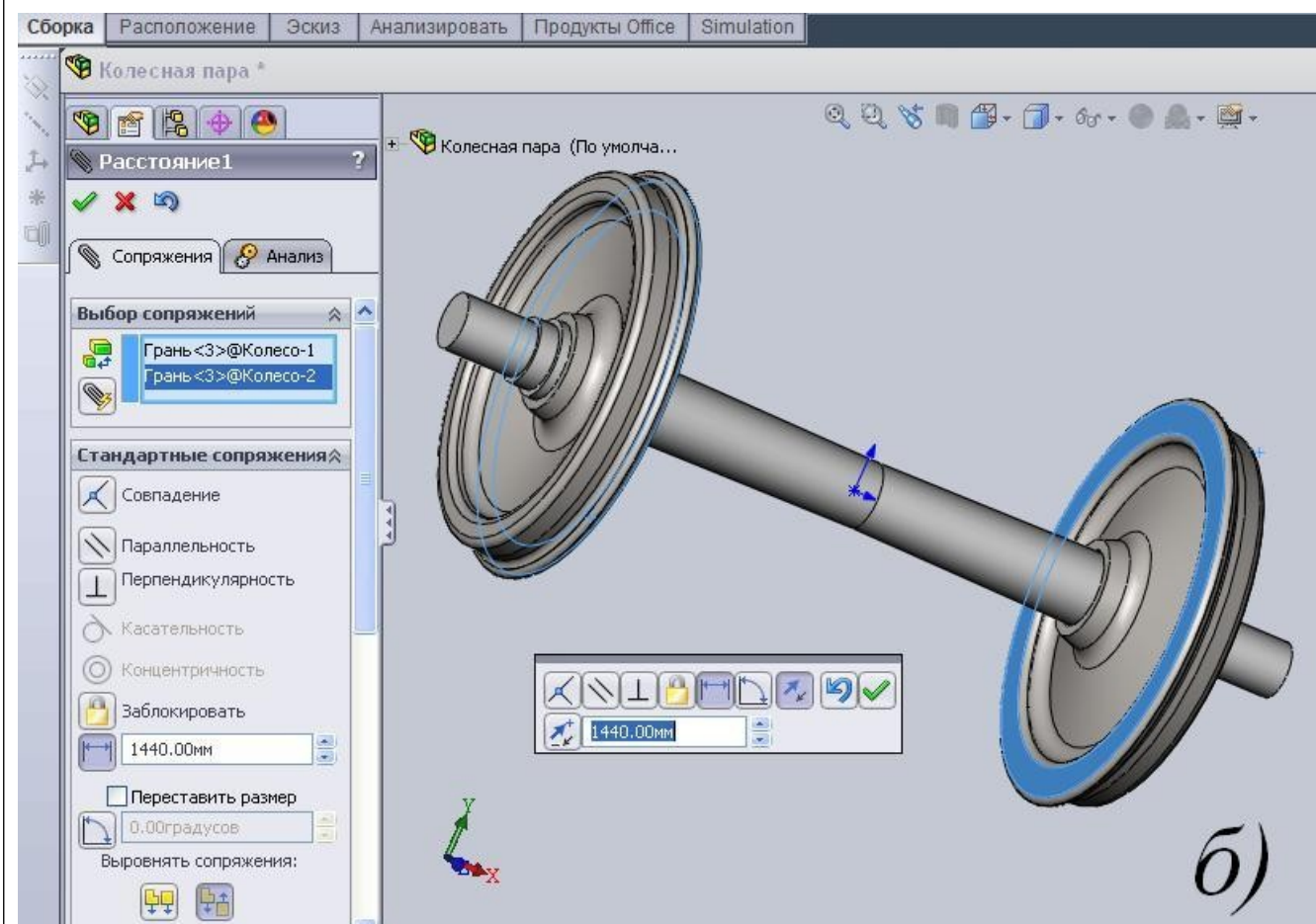
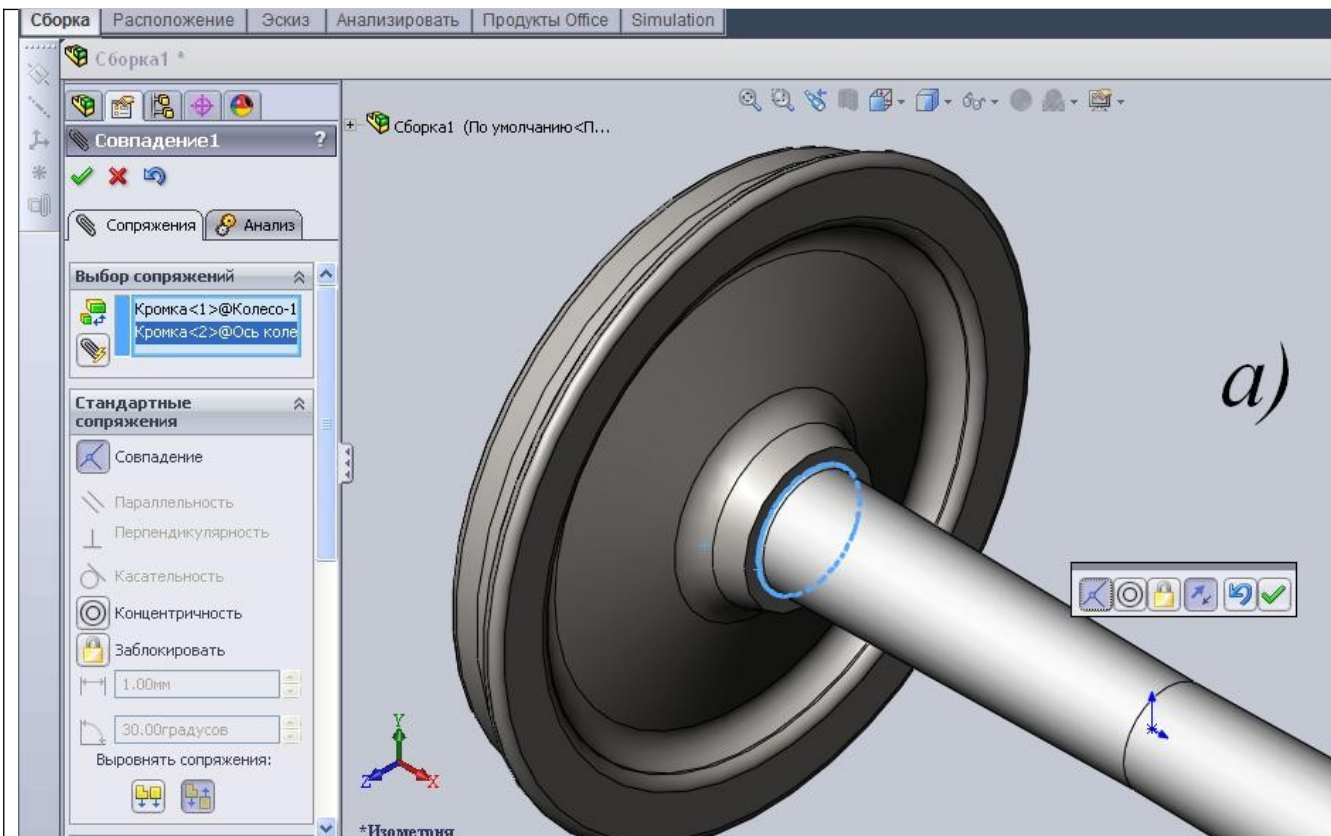


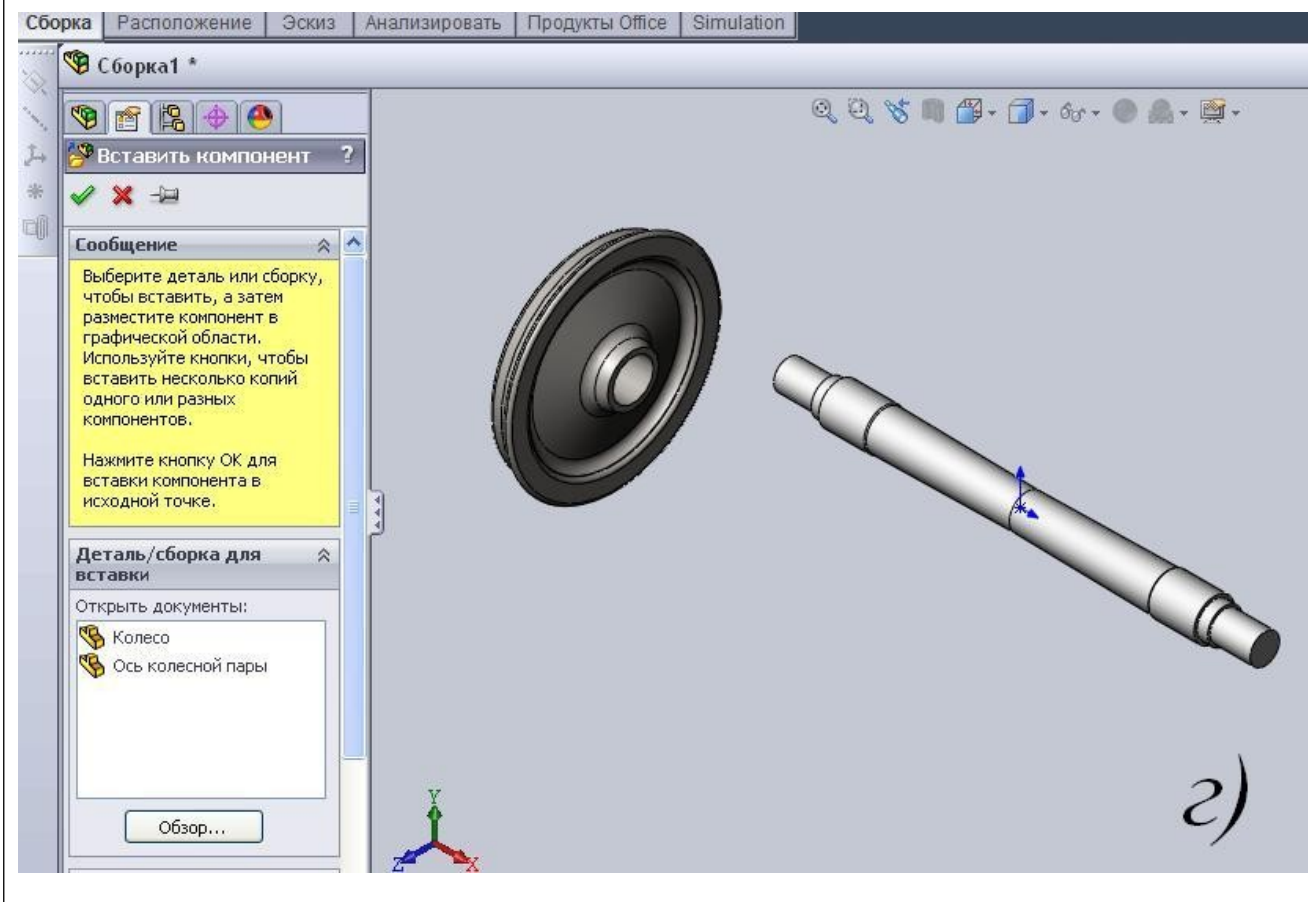
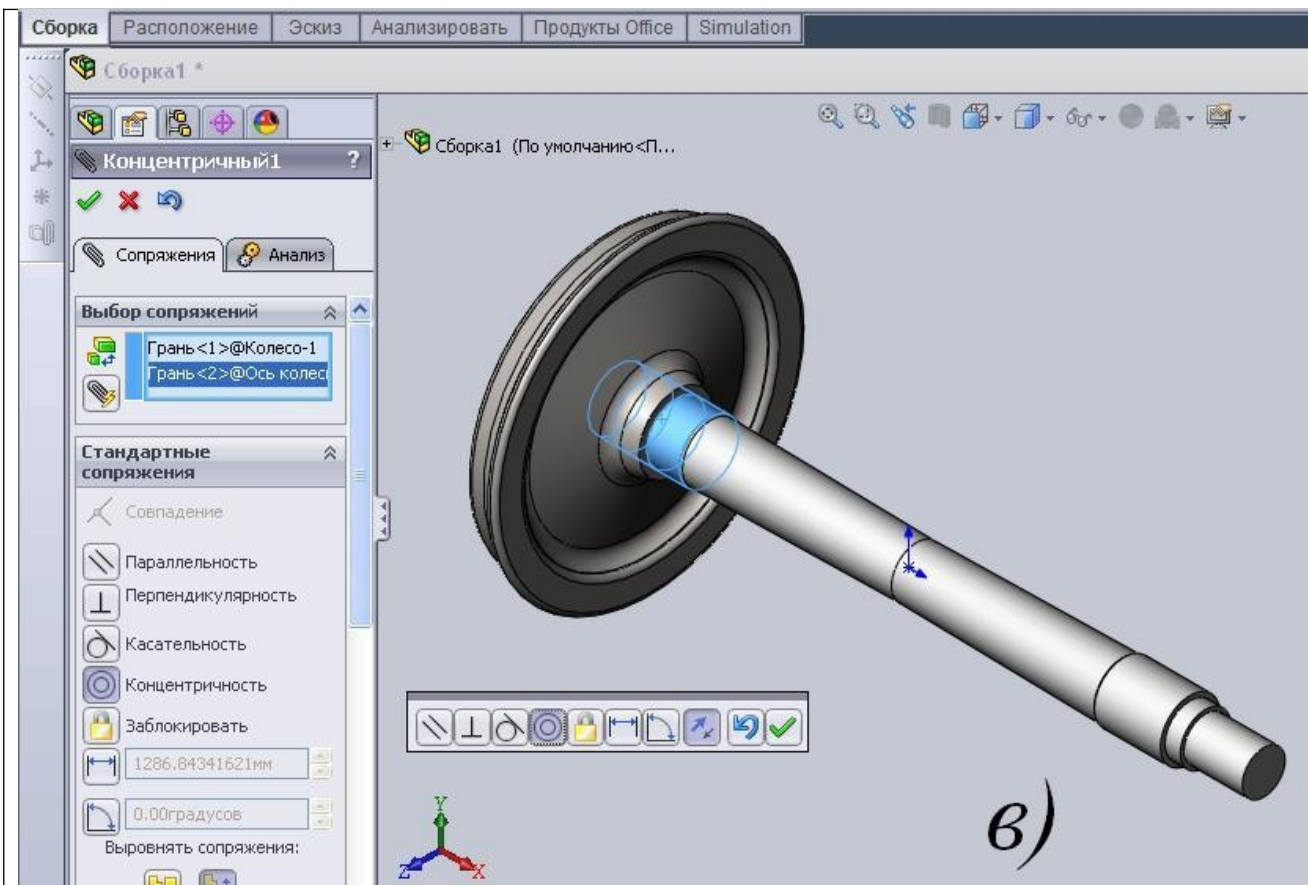


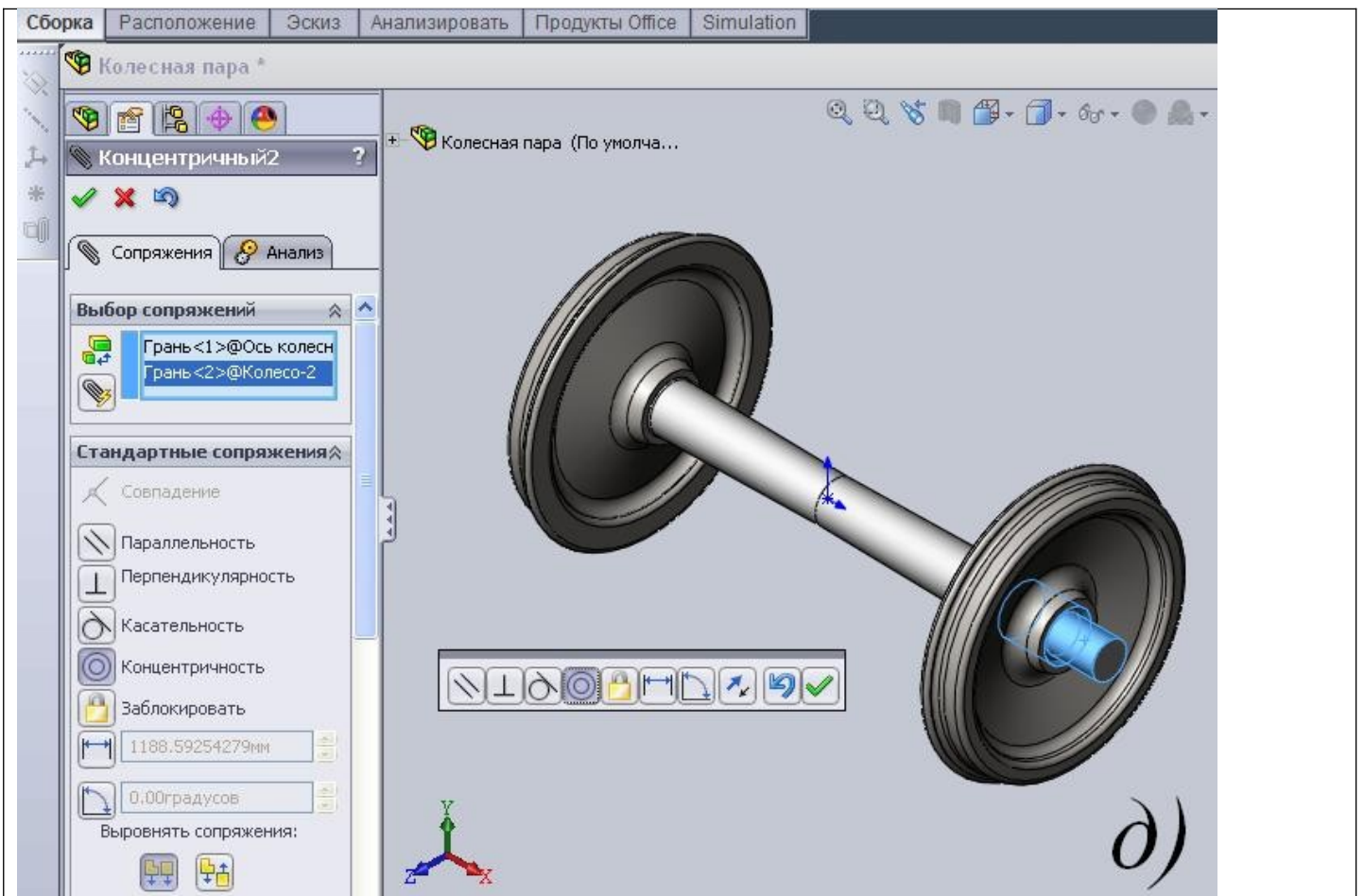


**Задание 6.** Составить сборочную единицу колесной пары из компонентов (колесо, ось) в SolidWorks, дать названия элементам алгоритма (элементы алгоритма, представленные рисунками и расположенные в произвольном порядке, прилагаются)









ПК-5.5 Выполняет компьютерный анализ моделей вагонов, их узлов и деталей, оптимизацию конструкции с использованием информационных технологий и компьютерных программ

Обучающийся умеет: выполнять анализ массово-инерционных характеристик вагонов и их узлов, выполнять анализ устойчивости тонкостенных оболочек, расчеты на усталостную прочность, расчеты на статическую прочность модели вагона, тепловые расчеты моделей вагонов и их узлов.

**Задание 7.** Составить алгоритм определения массы и координат центра масс колесной пары вагона в SolidWorks, дать названия элементам алгоритма

**Задание 8.** Составить алгоритм анализа устойчивости котла цистерны в SolidWorks, дать названия элементам алгоритма

**Задание 9.** Составить алгоритм расчета статической прочности котла цистерны в SolidWorks, дать названия элементам алгоритма

ПК-5.5 Выполняет компьютерный анализ моделей вагонов, их узлов и деталей, оптимизацию конструкции с использованием информационных технологий и компьютерных программ

Обучающийся владеет: методами анализа и оптимизации проектируемых конструкций вагонов и их узлов с использованием информационных технологий и компьютерных программ

**Задание 10.** Составить алгоритм оптимизации толщины стенки кузова вагона в SolidWorks по критерию минимальной массы при выполнении ограничения на коэффициент запаса прочности

**Задание 11.** Составить алгоритм теплового анализа кузова изотермического вагона в SolidWorks при заданных температурах внутри и снаружи вагона

**Задание 12.** Составить алгоритм оптимизации толщины теплоизоляции кузова изотермического вагона в SolidWorks по критериям минимума массы теплоизоляции при ограничениях на среднюю величину удельного теплового потока

### **2.3. Перечень вопросов для подготовки обучающихся к промежуточной аттестации**

1. Методы твердотельного проектирования деталей с учетом специфики изготовления (листовой материал).
2. Методы твердотельного проектирования деталей с учетом специфики изготовления (пресс-формы и штампы).
3. Методы твердотельного проектирования деталей с учетом специфики изготовления (сварные конструкции).
4. Основные функции системы автоматизированного проектирования.
5. Принципы гибридного параметрического моделирования деталей и узлов.
6. Создание конструкторской документации в системе автоматизированного проектирования.
7. Метод создания эскизов в Solid Works с помощью зеркального отображения.
8. Метод создания эскизов в Solid Works с помощью массивов.
9. Принципы работы в режиме «Эскизы» SolidWorks
10. Основные способы нанесения штриховки в SolidWorks
11. Основные способы нанесения размеров в SolidWorks
12. Переход от эскиза к трехмерной модели с помощью вытягивания.
13. Переход от эскиза к трехмерной модели с помощью вращения.
14. Переход от эскиза к трехмерной модели с помощью вырезания.
15. Построение твердых тел сложной конфигурации в SolidWorks.
16. Создание деталей из листового материала в SolidWorks.
17. Создание сборок в SolidWorks.
18. Работа с литейными формами в SolidWorks.
19. Создание местного разреза в SolidWorks
20. Оформление чертежа (штриховка, нанесение размеров) в SolidWorks.
21. Оформление чертежа (текст технических условий) в SolidWorks.
22. Метод автоматического построения проекций твердотельного объекта в SolidWorks.
23. Оформление чертежа (создание видов и разрезов) в SolidWorks.
24. Оформление сборочного чертежа в SolidWorks.
25. Построение спецификации в SolidWorks.
26. Анализ размерных цепей в Solid Works.
27. Анализ кинематики в Solid Works.
28. Анализ прочности в Solid Works
29. Оценка динамических зазоров в Solid Works.
30. Анализ устойчивости тонкостенных оболочек в Solid Works.
31. Принципы работы в режиме «Уравнения» SolidWorks
32. Оптимизация размеров сложных сборок в Solid Works.
33. Создание сложных сборок в SolidWorks.

### **3. Методические материалы, определяющие процедуру и критерии оценивания сформированности компетенций при проведении промежуточной аттестации**

#### **Критерии формирования оценок по ответам на вопросы, выполнению тестовых заданий**

- оценка **«отлично»** выставляется обучающемуся, если количество правильных ответов на вопросы составляет 100 – 90% от общего объема заданных вопросов;
- оценка **«хорошо»** выставляется обучающемуся, если количество правильных ответов на вопросы – 89 – 76% от общего объема заданных вопросов;
- оценка **«удовлетворительно»** выставляется обучающемуся, если количество правильных ответов на тестовые вопросы – 75–60 % от общего объема заданных вопросов;
- оценка **«неудовлетворительно»** выставляется обучающемуся, если количество правильных ответов – менее 60% от общего объема заданных вопросов.



## Критерии формирования оценок по результатам выполнения заданий

**«Отлично/зачтено»** – ставится за работу, выполненную полностью без ошибок и недочетов.

**«Хорошо/зачтено»** – ставится за работу, выполненную полностью, но при наличии в ней не более одной негрубой ошибки и одного недочета, не более трех недочетов.

**«Удовлетворительно/зачтено»** – ставится за работу, если обучающийся правильно выполнил не менее 2/3 всей работы или допустил не более одной грубой ошибки и двух недочетов, не более одной грубой и одной негрубой ошибки, не более трех негрубых ошибок, одной негрубой ошибки и двух недочетов.

**«Неудовлетворительно/не зачтено»** – ставится за работу, если число ошибок и недочетов превысило норму для оценки «удовлетворительно» или правильно выполнено менее 2/3 всей работы.

*Виды ошибок:*

- *грубые ошибки: незнание основных понятий, правил, норм; незнание приемов решения задач; ошибки, показывающие неправильное понимание условия предложенного задания.*

- *негрубые ошибки: неточности формулировок, определений; нерациональный выбор хода решения.*

- *недочеты: нерациональные приемы выполнения задания; отдельные погрешности в формулировке выводов; небрежное выполнение задания.*

## Критерии формирования оценок по зачету с оценкой

**«Отлично/зачтено»** – студент приобрел необходимые умения и навыки, продемонстрировал навык практического применения полученных знаний, не допустил логических и фактических ошибок

**«Хорошо/зачтено»** – студент приобрел необходимые умения и навыки, продемонстрировал навык практического применения полученных знаний; допустил незначительные ошибки и неточности.

**«Удовлетворительно/зачтено»** – студент допустил существенные ошибки.

**«Неудовлетворительно/не зачтено»** – студент демонстрирует фрагментарные знания изучаемого курса; отсутствуют необходимые умения и навыки, допущены грубые ошибки.