

Документ подписан простой электронной подписью
Информация о владельце:
ФИО: Гарант Максим Алексеевич
Должность: Ректор
Дата подписания: 01.11.2023 13:25:17
Уникальный программный ключ:
7708e3a47e66a8ee02711b298d7e78bd1e40bf88

Приложение
к рабочей программе дисциплины

ОЦЕНОЧНЫЕ МАТЕРИАЛЫ ДЛЯ ПРОМЕЖУТОЧНОЙ АТТЕСТАЦИИ ПО ДИСЦИПЛИНЕ (МОДУЛЮ)

Техническая диагностика высокоскоростного транспорта

(наименование дисциплины(модуля))

Направление подготовки / специальность

23.05.05 Подвижной состав железных дорог

(код и наименование)

Направленность (профиль)/специализация

Высокоскоростной наземный транспорт

(наименование)

Содержание

1. Пояснительная записка.
2. Типовые контрольные задания или иные материалы для оценки знаний, умений, навыков и (или) опыта деятельности, характеризующих уровень сформированности компетенций.
3. Методические материалы, определяющие процедуру и критерии оценивания сформированности компетенций при проведении промежуточной аттестации.

1. Пояснительная записка

Цель промежуточной аттестации – оценивание промежуточных и окончательных результатов обучения по дисциплине, обеспечивающих достижение планируемых результатов освоения образовательной программы.

Форма промежуточной аттестации: зачет (9 семестр).

Перечень компетенций, формируемых в процессе освоения дисциплины

Код и наименование компетенции	Код индикатора достижения компетенции
ПКС-7. Способен проводить и организовывать диагностику оборудования и рассчитывать показатели надежности высокоскоростного транспорта	ПК-7.1. Перечисляет и классифицирует основные методы диагностики и неразрушающего контроля, оперирует используемой в диагностике терминологией
	ПК-7.2. Систематизирует и анализирует методы: распознавания диагностических признаков; оценки информативности диагностических параметров; прогнозирования остаточного ресурса

Результаты обучения по дисциплине, соотнесенные с планируемыми результатами освоения образовательной программы

Код и наименование индикатора достижения компетенции	Результаты обучения по дисциплине	Оценочные материалы
ПК-7.1. Перечисляет и классифицирует основные методы диагностики и неразрушающего контроля, оперирует используемой в диагностике терминологией	Обучающийся знает: методы диагностики и неразрушающего контроля ВТ	Вопросы (1 – 20)
	Обучающийся умеет: классифицировать методы диагностики и неразрушающего контроля ВТ	Задания (1 – 5)
	Обучающийся владеет: навыками выбора методов диагностики и неразрушающего контроля для различного типа оборудования ВТ	Задания (6 – 10)
ПК-7.2. Систематизирует и анализирует методы: распознавания диагностических признаков; оценки информативности диагностических параметров; прогнозирования остаточного ресурса	Обучающийся знает: методы анализа контрольно-диагностической информации	Вопросы (21 – 40)
	Обучающийся умеет: проводить оценку информативности диагностических параметров	Задания (11 – 15)
	Обучающийся владеет: навыками прогнозирования остаточного ресурса оборудования ВТ	Задания (16 – 20)

Промежуточная аттестация (экзамен) проводится в одной из следующих форм:

- 1) ответ на билет, состоящий из теоретических вопросов и практических заданий;
- 2) выполнение заданий в ЭИОС СамГУПС.

2. Типовые¹ контрольные задания или иные материалы для оценки знаний, умений, навыков и (или) опыта деятельности, характеризующих уровень сформированности компетенций

2.1 Типовые вопросы (тестовые задания) для оценки знаниевого образовательного результата

Проверяемый образовательный результат:

Код и наименование индикатора достижения компетенции	Образовательный результат
ПК-7.1. Перечисляет и классифицирует основные методы диагностики и неразрушающего контроля, оперирует используемой в диагностике терминологией	Обучающийся знает: методы диагностики и неразрушающего контроля ВТ
<p><i>Примеры вопросов/заданий</i></p> <p>1. Что такое техническое состояние объекта диагностирования?</p> <p>а) Комплекс характеристик, отражающих функциональные свойства объекта б) Совокупность подверженных изменению в процессе производства или эксплуатации свойств объекта, характеризующаяся в определенный момент времени признаками, установленными технической документацией на этот объект в) Набор технических параметров, полученных в результате диагностирования г) Группа параметров, которые будут оцениваться в процессе проведения контроля</p> <p>2. Чем характеризуется наработка на отказ</p> <p>а) среднее значение наработки ремонтируемого изделия между отказами б) среднее значение наработки ремонтируемого изделия за месяц в) максимальное значение наработки ремонтируемого изделия между отказами г) минимальное значение наработки ремонтируемого изделия между отказами</p> <p>3. Что такое диагностическое устройство?</p> <p>а) Совокупность технических средств, реализующих метод диагностирования б) Устройство для измерения параметров объекта в) Совокупность технических средств для измерения параметров объекта г) Комплекс для оценки рабочих характеристик</p> <p>4. Дайте правильное определение термина "измерение"</p> <p>а) процесс выполнения операции контроля б) нахождение значения физической величины путем контроля диагностического параметра в) нахождение значения физической величины опытным путем с помощью специальных технических средств г) нахождение значения физической величины путем контроля структурного параметра</p> <p>5. Укажите, что является наработкой объекта</p> <p>а) количество ремонтов объекта за год б) число технических обслуживаний объекта за месяц в) продолжительность проведения ремонта или технического обслуживания г) продолжительность функционирования объекта или объем выполненной им работы за некоторый промежуток времени.</p> <p>6. Что такое остаточный ресурс?</p>	

¹ Приводятся типовые вопросы и задания. Оценочные средства, предназначенные для проведения аттестационного мероприятия, хранятся на кафедре в достаточном для проведения оценочных процедур количестве вариантов. Оценочные средства подлежат актуализации с учетом развития науки, образования, культуры, экономики, техники, технологий и социальной сферы. Ответственность за нераспространение содержания оценочных средств среди обучающихся университета несут заведующий кафедрой и преподаватель – разработчик оценочных средств.

- а) ресурс объекта в соответствии с нормативной документацией
- б) наработка объекта диагностирования до предельного изменения его параметра технического состояния, начиная от момента диагностирования.
- в) срок эксплуатации объекта
- г) момент перехода объекта в неработоспособное состояние

7. Свойство объекта выполнять заданные функции, сохраняя значения установленных эксплуатационных показателей в заданных пределах, соответствующих заданным режимам и условиям использования, в течение требуемого промежутка времени или требуемой наработки, называется:

- а) работоспособность
- б) безотказность
- в) надежность
- г) ремонтпригодность

8. Дайте правильное определение термина "работоспособность"

- а) состояние объекта в номинальном режиме
- б) возможность функционирования объекта в аварийном режиме в течение установленного документацией времени
- в) приспособленность изделия к проведению ремонтов и технических обслуживаний
- г) состояние изделия, при котором в данный момент времени его основные (рабочие) параметры находятся в пределах, установленных требованиями технической документации

9. Чем характеризуется такое свойство объекта, как безотказность?

- а) возможностью непрерывно сохранять работоспособность в течение некоторого времени или некоторой наработки
- б) приспособленностью изделия к проведению ремонтов и технических обслуживаний
- в) возможностью функционирования объекта в аварийном режиме в течение установленного документацией времени
- г) минимальными эксплуатационными издержками

10. Что такое диагностический комплекс?

- а) Система, состоящая из множества устройств диагностики, объекта диагностирования и оператора
- б) Система, состоящая из устройства диагностирования, объекта диагностирования, оператора и технологии диагностирования
- в) Система, состоящая из устройств диагностирования и объектов диагностирования
- г) Совокупность устройств и объектов диагностирования

11. Дефекты в изделии из ферромагнитного материала лучше всего выявляются

- а) Капиллярными методами
- б) Радиационными методами
- в) Радиволновыми методами
- г) Всеми перечисленными методами
- д) Магнитными методами

12. Для чего нужна блочно-функциональная декомпозиция объекта диагностирования?

- а) Установление иерархии связей компонентов, а значит, и иерархии диагностических целей и алгоритмов
- б) Выбор и разработка, прежде всего, доминирующего физического метода диагностирования
- в) Разработки алгоритма диагностирования
- г) Все перечисленное

13. Какие виды диагностических моделей вам известны?

- а) Графовые

- б) Все перечисленные
- в) Логические
- г) Аналитические

14. Каким должно быть значение структурного или диагностического параметра объекта, при котором дальнейшая эксплуатация становится технически невозможной или экономически невыгодной?

- а) Номинальным
- б) Предельным
- в) Допускаемым
- г) Рабочим

15. Какими видами требований к техническому объекту обеспечивается его контролепригодность?

- а) К конструктивному исполнению
- б) К методам диагностирования
- в) Все перечисленное
- г) К параметрам диагностирования

16. Какой из приведенных терминов определяет факт установления технического состояния объекта на момент предшествующий проведению контроля?

- а) Диагноз
- б) Прогноз
- в) Генез
- г) Контроль

17. Какой критерий регламентирует проведение восстановительных работ в планово-предупредительной системе ремонта?

- а) Фактическое состояние
- б) Фактическая нагрузка
- в) Фактическая наработка
- г) Фактический параметр

18. Повышение контролепригодности объектов диагностирования осуществляется следующими способами:

- а) Введением в конструкцию транспортных средств встроенных измерительных преобразователей
- б) Приспособлением к удобному и простому подключению измерительных преобразователей на период диагностирования и контроля
- в) Все перечисленное
- г) Комплектованием постоянно действующими измерительными преобразователями и вторичными приборами

19. Процесс разработки диагностического обеспечения объекта состоит из следующих последовательно выполняемых операций:

- а) Построение диагностической модели, выбор диагностических параметров, выбор метода диагностирования, построение алгоритма и программы диагностирования
- б) Выбор метода диагностирования, построение алгоритма и программы диагностирования, выбор диагностических параметров, построение диагностической модели
- в) Построение алгоритма и программы диагностирования, выбор диагностических параметров, построение диагностической модели
- г) Выбор диагностических параметров, выбор метода диагностирования, построение алгоритма и программы диагностирования, построение диагностической модели

20. Диагностированием называется:

- а) Процесс определения технического состояния объекта
- б) Процесс выявления дефектов в узлах и деталях
- в) Заключение о техническом состоянии объекта
- г) Область знаний по определению технического состояния объекта

Код и наименование индикатора достижения компетенции	Образовательный результат
ПК-7.1. Перечисляет и классифицирует основные методы диагностики и неразрушающего контроля, оперирует используемой в диагностике терминологией	Обучающийся умеет: классифицировать методы диагностики и неразрушающего контроля ВТ

Примеры вопросов/заданий

Задание 1

При выполнении оценки состояния буксового подшипника при помощи виброакустического метода фиксируется два признака: K_1 – превышение среднего уровня виброускорения заданного порогового значения и K_2 – превышение амплитуды виброскорости в выделенном диапазоне частот заданного порогового значения. Проявление (не проявление) этих признаков связано либо с недопустимым износом обойм и тел качения подшипника (состояние D_1), либо с разрушением сепараторов подшипников (состояние D_2), либо с нормальным состоянием подшипника (состояние D_3).

В исправном состоянии D_3 признак K_1 наблюдается с вероятностью $P(K_1/D_3)$, а признак K_2 – с вероятностью $P(K_2/D_3)$. В неисправном состоянии D_1 признак K_1 наблюдается с вероятностью $P(K_1/D_1)$, а признак K_2 – с вероятностью $P(K_2/D_1)$. В неисправном состоянии D_2 признак K_1 наблюдается с вероятностью $P(K_1/D_2)$, а признак K_2 – с вероятностью $P(K_2/D_2)$. Вероятность нахождения объектов в исправном состоянии $P(D_3)$, а в неисправном – $P(D_1)$ и $P(D_2)$.

Требуется определить состояние объекта (поставить диагноз) при возможных сочетаниях признаков, если известны вероятности признаков и априорные вероятности состояний:

$$P(K_1/D_1) = 0,25$$

$$P(K_2/D_1) = 0,35$$

$$P(K_1/D_2) = 0,45$$

$$P(K_2/D_2) = 0,24$$

$$P(K_1/D_3) = 0,05$$

$$P(K_2/D_3) = 0,00$$

$$P(D_1) = 0,05$$

$$P(D_2) = 0,05$$

$$P(D_3) = 0,90$$

Задание 2

При выполнении оценки состояния буксового подшипника при помощи виброакустического метода фиксируется два признака: K_1 – превышение среднего уровня виброускорения заданного порогового значения и K_2 – превышение амплитуды виброскорости в выделенном диапазоне частот заданного порогового значения. Проявление (не проявление) этих признаков связано либо с недопустимым износом обойм и тел качения подшипника (состояние D_1), либо с разрушением сепараторов подшипников (состояние D_2), либо с нормальным состоянием подшипника (состояние D_3).

В исправном состоянии D_3 признак K_1 наблюдается с вероятностью $P(K_1/D_3)$, а признак K_2 – с вероятностью $P(K_2/D_3)$. В неисправном состоянии D_1 признак K_1 наблюдается с вероятностью $P(K_1/D_1)$, а признак K_2 – с вероятностью $P(K_2/D_1)$. В неисправном состоянии D_2 признак K_1 наблюдается с вероятностью $P(K_1/D_2)$, а признак K_2 – с вероятностью $P(K_2/D_2)$. Вероятность нахождения объектов в исправном состоянии $P(D_3)$, а в неисправном – $P(D_1)$ и $P(D_2)$.

Требуется определить состояние объекта (поставить диагноз) при возможных сочетаниях признаков, если известны Вероятности признаков и априорные вероятности состояний:

$$P(K_1/D_1) = 0,26$$

$$P(K_2/D_1) = 0,39$$

$$P(K_1/D_2) = 0,46$$

$$P(K_2/D_2) = 0,25$$

$$P(K_1/D_3) = 0,00$$

$$P(K_2/D_3) = 0,05$$

$$P(D_1) = 0,09$$

$$P(D_2) = 0,11$$

$$P(D_3) = 0,80$$

Задание 3

При выполнении оценки состояния буксового подшипника при помощи виброакустического метода фиксируется два признака: K_1 – превышение среднего уровня виброускорения заданного порогового значения и K_2 – превышение амплитуды виброскорости в выделенном диапазоне частот заданного порогового значения. Проявление (не проявление) этих признаков связано либо с недопустимым износом обойм и тел качения подшипника (состояние D_1), либо с разрушением сепараторов подшипников (состояние D_2), либо с нормальным состоянием подшипника (состояние D_3).

В исправном состоянии D_3 признак K_1 наблюдается с вероятностью $P(K_1/D_3)$, а признак K_2 – с вероятностью $P(K_2/D_3)$. В неисправном состоянии D_1 признак K_1 наблюдается с вероятностью $P(K_1/D_1)$, а признак K_2 – с вероятностью $P(K_2/D_1)$. В неисправном состоянии D_2 признак K_1 наблюдается с вероятностью $P(K_1/D_2)$, а признак K_2 – с вероятностью $P(K_2/D_2)$. Вероятность нахождения объектов в исправном состоянии $P(D_3)$, а в неисправном – $P(D_1)$ и $P(D_2)$.

Требуется определить состояние объекта (поставить диагноз) при возможных сочетаниях признаков, если известны Вероятности признаков и априорные вероятности состояний:

$$P(K_1/D_1) = 0,27$$

$$P(K_2/D_1) = 0,37$$

$$P(K_1/D_2) = 0,47$$

$$P(K_2/D_2) = 0,26$$

$$P(K_1/D_3) = 0,06$$

$$P(K_2/D_3) = 0,00$$

$$P(D_1) = 0,06$$

$$P(D_2) = 0,14$$

$$P(D_3) = 0,80$$

Задание 4

При выполнении оценки состояния буксового подшипника при помощи виброакустического метода фиксируется два признака: K_1 – превышение среднего уровня виброускорения заданного порогового значения и K_2 – превышение амплитуды виброскорости в выделенном диапазоне частот заданного порогового значения. Проявление (не проявление) этих признаков связано либо с недопустимым износом обойм и тел качения подшипника (состояние D_1), либо с разрушением сепараторов подшипников (состояние D_2), либо с нормальным состоянием подшипника (состояние D_3).

В исправном состоянии D_3 признак K_1 наблюдается с вероятностью $P(K_1/D_3)$, а признак K_2 – с вероятностью $P(K_2/D_3)$. В неисправном состоянии D_1 признак K_1 наблюдается с вероятностью $P(K_1/D_1)$, а признак K_2 – с вероятностью $P(K_2/D_1)$. В неисправном состоянии D_2 признак K_1 наблюдается с вероятностью $P(K_1/D_2)$, а признак K_2 – с вероятностью $P(K_2/D_2)$. Вероятность нахождения объектов в исправном состоянии $P(D_3)$, а в неисправном – $P(D_1)$ и $P(D_2)$.

Требуется определить состояние объекта (поставить диагноз) при возможных сочетаниях признаков, если известны Вероятности признаков и априорные вероятности состояний:

$$P(K_1/D_1) = 0,28$$

$$P(K_2/D_1) = 0,38$$

$$P(K_1/D_2) = 0,46$$

$$P(K_2/D_2) = 0,27$$

$$P(K_1/D_3) = 0,00$$

$$P(K_2/D_3) = 0,05$$

$$P(D_1) = 0,04$$

$$P(D_2) = 0,14$$

$$P(D_3) = 0,82$$

Задание 5

При выполнении оценки состояния буксового подшипника при помощи виброакустического метода фиксируется два признака: K_1 – превышение среднего уровня виброускорения заданного порогового значения и K_2 – превышение амплитуды виброскорости в выделенном диапазоне частот заданного порогового значения. Проявление (не проявление) этих признаков связано либо с

недопустимым износом обойм и тел качения подшипника (состояние D_1), либо с разрушением сепараторов подшипников (состояние D_2), либо с нормальным состоянием подшипника (состояние D_3).

В исправном состоянии D_3 признак K_1 наблюдается с вероятностью $P(K_1/D_3)$, а признак K_2 – с вероятностью $P(K_2/D_3)$. В неисправном состоянии D_1 признак K_1 наблюдается с вероятностью $P(K_1/D_1)$, а признак K_2 – с вероятностью $P(K_2/D_1)$. В неисправном состоянии D_2 признак K_1 наблюдается с вероятностью $P(K_1/D_2)$, а признак K_2 – с вероятностью $P(K_2/D_2)$. Вероятность нахождения объектов в исправном состоянии $P(D_3)$, а в неисправном – $P(D_1)$ и $P(D_2)$.

Требуется определить состояние объекта (поставить диагноз) при возможных сочетаниях признаков, если известны Вероятности признаков и априорные вероятности состояний:

$$P(K_1/D_1) = 0,29$$

$$P(K_2/D_1) = 0,36$$

$$P(K_1/D_2) = 0,49$$

$$P(K_2/D_2) = 0,26$$

$$P(K_1/D_3) = 0,05$$

$$P(K_2/D_3) = 0,00$$

$$P(D_1) = 0,16$$

$$P(D_2) = 0,06$$

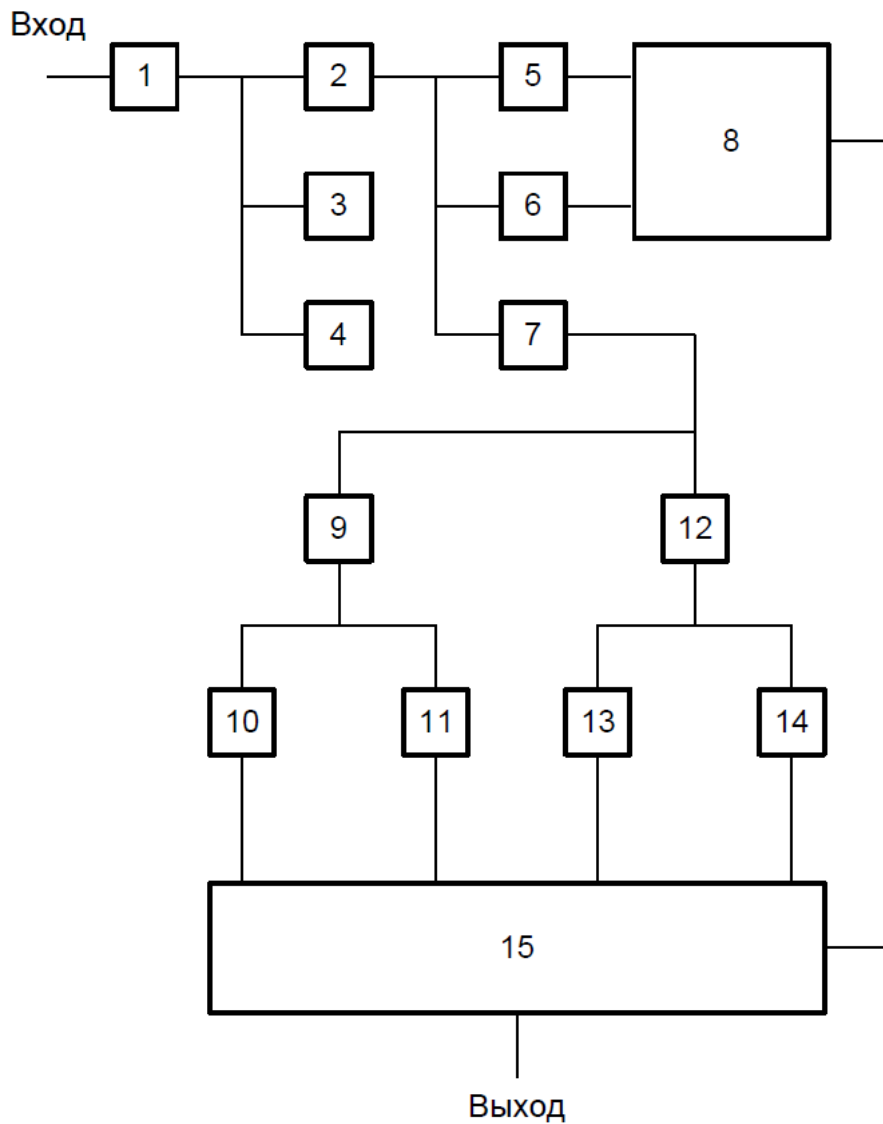
$$P(D_3) = 0,79$$

Код и наименование индикатора достижения компетенции	Образовательный результат
ПК-7.1. Перечисляет и классифицирует основные методы диагностики и неразрушающего контроля, оперирует используемой в диагностике терминологией	Обучающийся владеет: навыками выбора методов диагностики и неразрушающего контроля для различного типа оборудования ВТ

Примеры вопросов/заданий

Задание 6

С помощью системы технической диагностики проверяется цифровая система, структурная схема которой приведена на рисунке. Выходы всех блоков равнодоступны, время их проверки одинаково. Записать коды проверок блоков π_i и коды состояний системы K_i при условии, что неисправен блок 6.



Задание 7

С помощью системы технической диагностики проверяется цифровая система, структурная схема которой приведена на рисунке. Выходы всех блоков равнодоступны, время их проверки одинаково. Записать коды проверок блоков π_i и коды состояний системы K_i при условии, что неисправен блок 8.

Задание 8

С помощью системы технической диагностики проверяется цифровая система, структурная схема которой приведена на рисунке. Выходы всех блоков равнодоступны, время их проверки одинаково. Записать коды проверок блоков π_i и коды состояний системы K_i при условии, что неисправен блок 10.

Задание 9

С помощью системы технической диагностики проверяется цифровая система, структурная схема которой приведена на рисунке. Выходы всех блоков равнодоступны, время их проверки одинаково. Записать коды проверок блоков π_i и коды состояний системы K_i при условии, что неисправен блок 12.

Задание 10

С помощью системы технической диагностики проверяется цифровая система, структурная схема которой приведена на рисунке. Выходы всех блоков равнодоступны, время их проверки одинаково. Записать коды проверок блоков π_i и коды состояний системы K_i при условии, что неисправен блок 14.

ПК-7.2. Систематизирует и анализирует методы: распознавания диагностических признаков; оценки информативности диагностических параметров; прогнозирования остаточного ресурса	Обучающийся знает: методы анализа контрольно-диагностической информации
---	---

Примеры вопросов/заданий

21. Какие дефекты можно обнаружить ультразвуковым методом контроля:

- а) Поверхностные;
- б) Подповерхностные;
- в) Глубоко залегающие;
- г) Поверхностные и подповерхностные

22. Какие дефекты можно обнаружить магнитопорошковым методом контроля:

- а) Поверхностные;
- б) Подповерхностные;
- в) Глубоко залегающие;
- г) Поверхностные и подповерхностные

23. Система технического диагностирования не содержит следующий компонент:

- а) Объект диагностирования;
- б) Средства диагностирования;
- в) Метод диагностирования;
- г) Алгоритм диагностирования.

24. Контролепригодность это:

- а) Пригодность к проведению контроля заданными средствами;
- б) Приспособленность к поддержанию и восстановлению работоспособного состояния путём ремонта;
- в) Требования к проведению контроля геометрических параметров;
- г) Пригодность к выполнению модернизации.

25. Ремонтпригодность это:

- а) Пригодность к проведению контроля заданными средствами;
- б) Приспособленность к поддержанию и восстановлению работоспособного состояния путём ремонта;
- в) Пригодность к модернизации;
- г) Возможность замены деталей на аналогичные.

26. Эталон в диагностике это:

- а) Стандартизированный образец изделия;
- б) Подобный по механическим параметрам объект;
- в) Подобный по электрическим параметрам объект;
- г) Подобный по геометрическим параметрам объект.

27. Математическая модель объекта диагностирования это:

- а) Декомпозиция объекта диагностирования;
- б) Набор аналитических зависимостей для диагностических параметров;
- в) Графическое представление ресурсного и диагностического параметров;
- г) Набор правил для проведения контроля при помощи средств диагностики.

28. Какого вида средств технического диагностирования не существует:

- а) Стационарного;
- б) Переносного;
- в) Бортового;
- г) Вспомогательного.

29. Для математического описания граф-моделей используют следующие типы матриц:

- а) Матрицы дуг и матрицы путей;
- б) Матрицы столбцы и симметричные матрицы;
- в) Петлевые матрицы и линейные матрицы;
- г) Неоматрицы и матрицы Сиона.

30. Какого вида алгоритмов диагностирования технического диагностирования не существует:

- а) Безусловный с безусловной остановкой;
- б) Безусловный с условной остановкой;
- в) Условный с условной остановкой;
- г) Условный с безусловной остановкой.

31. Совокупность проверок, позволяющую решать какую-либо из задач диагноза, называют:

- а) Диагностикой;
- б) Алгоритмом;
- в) Тестом;
- г) Техническим заключением.

32. Отметьте несуществующий этап жизненного цикла объекта:

- а) Проектирование;
- б) Сборка (монтаж);
- в) Эксплуатация;
- г) Хранение

33. По назначению тесты делятся на:

- а) Проверяющие и диагностические;
- б) Прямые и обратные;
- в) Минимальные и максимальные;
- г) Длинные и короткие.

34. Для оценки эффективности функционального диагностирования используется специальная характеристика:

- а) Надежность;
- б) Безотказность;
- в) Достоверность
- г) Результативность.

35. Метод, основанный на использовании органов чувств человека называется:

- а) Акустический;
- б) Органолептический;
- в) Метрологический
- г) Параметрический.

36. Метод, непосредственно характеризующий работоспособность объекта называется:

- а) Акустическим;
- б) Структурным;
- в) Метрологическим
- г) Параметрическим.

37. Метод, основанный на контроле нормируемых параметров объекта называется:

- а) Акустическим;
- б) Структурным;
- в) Метрологическим
- г) Параметрическим.

38. Метод, основанный на регистрации изменений температурных полей называется:

- а) Тепловым;
- б) Структурным;
- в) Метрологическим
- г) Параметрическим.

39. Метод, основанный на измерении электрических параметров, включающих в себя отклонения токов и напряжений от номинальных значений называется:

- а) Физическим;
- б) Радиоволновым;
- в) Электрическим;
- г) Параметрический.

40. Диагностика это:

- а) Прогнозирование остаточного ресурса;
- б) Область знаний, охватывающая теорию, методы и средства определения технического состояния объектов;
- в) Поиск дефектов;
- г) Свод правил и указаний.

Код и наименование индикатора достижения компетенции	Образовательный результат
ПК-7.2. Систематизирует и анализирует методы: распознавания диагностических признаков; оценки информативности диагностических параметров; прогнозирования остаточного ресурса	Обучающийся умеет: проводить оценку информативности диагностических параметров

Примеры вопросов/заданий

Задание 11

Требуется определить граничное значение K_0 , разделяющее объекты на два класса: исправный и неисправный. Техническое диагностирование объекта осуществляется по параметру K . Параметр имеет нормальное распределение при исправном (D_1), неисправном (D_2) состояниях.

Априорные вероятности диагнозов D_1 и D_2 известны на основе предварительных статистических данных: $P_1 = P(D_1) = 0,95$; $P_2 = P(D_2) = 0,05$.

Объект - тяговый электродвигатель.

Параметр - виброскорость (мм/с).

Неисправное состояние - нарушение нормальных условий работы моторно-якорных подшипников.

Для исправного объекта даются среднее значение параметра K_1 и среднеквадратическое отклонение σ_1 , а для неисправного соответственно K_2 и σ_2 . Также приводится соотношение цен: C_{12} - стоимость пропуска дефекта (C_{12}) к стоимости ложной тревоги (C_{21}) - C_{12} / C_{21} .

$$K_1 = 37$$

$$K_2 = 67$$

$$\sigma_1 = 7$$

$$\sigma_2 = 8$$

$$C_{12} / C_{21} = 10$$

Задание 12

Требуется определить граничное значение K_0 , разделяющее объекты на два класса: исправный и неисправный. Техническое диагностирование объекта осуществляется по параметру K . Параметр имеет нормальное распределение при исправном (D_1), неисправном (D_2) состояниях.

Априорные вероятности диагнозов D_1 и D_2 известны на основе предварительных статистических данных: $P_1 = P(D_1) = 0,95$; $P_2 = P(D_2) = 0,05$.

Объект - тяговый электродвигатель.

Параметр - виброскорость (мм/с).

Неисправное состояние - нарушение нормальных условий работы моторно-якорных подшипников.

Для исправного объекта даются среднее значение параметра K_1 и среднеквадратическое отклонение σ_1 , а для неисправного соответственно K_2 и σ_2 . Также приводится соотношение цен: C_{12} - стоимость пропуска дефекта (C_{12}) к стоимости ложной тревоги (C_{21}) - C_{12} / C_{21} . :

$$\begin{aligned}K_1 &= 42 \\K_2 &= 72 \\ \sigma_1 &= 7 \\ \sigma_2 &= 8 \\ C_{12} / C_{21} &= 10\end{aligned}$$

Задание 13

Требуется определить граничное значение K_0 , разделяющее объекты на два класса: исправный и неисправный. Техническое диагностирование объекта осуществляется по параметру K . Параметр имеет нормальное распределение при исправном (D_1), неисправном (D_2) состояниях.

Априорные вероятности диагнозов D_1 и D_2 известны на основе предварительных статистических данных: $P_1 = P(D_1) = 0,95$; $P_2 = P(D_2) = 0,05$.

Объект - тяговый электродвигатель.

Параметр - виброскорость (мм/с).

Неисправное состояние - нарушение нормальных условий работы моторно-якорных подшипников.

Для исправного объекта даются среднее значение параметра K_1 и среднеквадратическое отклонение σ_1 , а для неисправного соответственно K_2 и σ_2 . Также приводится соотношение цен: C_{12} - стоимость пропуска дефекта (C_{12}) к стоимости ложной тревоги (C_{21}) - C_{12} / C_{21} . :

$$\begin{aligned}K_1 &= 48 \\K_2 &= 78 \\ \sigma_1 &= 7 \\ \sigma_2 &= 8 \\ C_{12} / C_{21} &= 10\end{aligned}$$

Задание 14

Требуется определить граничное значение K_0 , разделяющее объекты на два класса: исправный и неисправный. Техническое диагностирование объекта осуществляется по параметру K . Параметр имеет нормальное распределение при исправном (D_1), неисправном (D_2) состояниях.

Априорные вероятности диагнозов D_1 и D_2 известны на основе предварительных статистических данных: $P_1 = P(D_1) = 0,95$; $P_2 = P(D_2) = 0,05$.

Объект - тяговый электродвигатель.

Параметр - виброскорость (мм/с).

Неисправное состояние - нарушение нормальных условий работы моторно-якорных подшипников.

Для исправного объекта даются среднее значение параметра K_1 и среднеквадратическое отклонение σ_1 , а для неисправного соответственно K_2 и σ_2 . Также приводится соотношение цен: C_{12} - стоимость пропуска дефекта (C_{12}) к стоимости ложной тревоги (C_{21}) - C_{12} / C_{21} . :

$$\begin{aligned}K_1 &= 52 \\K_2 &= 82 \\ \sigma_1 &= 7\end{aligned}$$

$$\sigma_2 = 8$$

$$C_{12} / C_{21} = 10$$

Задание 15

Требуется определить граничное значение K_0 , разделяющее объекты на два класса: исправный и неисправный. Техническое диагностирование объекта осуществляется по параметру K . Параметр имеет нормальное распределение при исправном (D_1), неисправном (D_2) состояниях.

Априорные вероятности диагнозов D_1 и D_2 известны на основе предварительных статистических данных: $P_1 = P(D_1) = 0,95$; $P_2 = P(D_2) = 0,05$.

Объект - тяговый электродвигатель.

Параметр - виброскорость (мм/с).

Неисправное состояние - нарушение нормальных условий работы моторно-якорных подшипников.

Для исправного объекта даются среднее значение параметра K_1 и среднеквадратическое отклонение σ_1 , а для неисправного соответственно K_2 и σ_2 . Также приводится соотношение цен: C_{12} - стоимость пропуска дефекта (C_{12}) к стоимости ложной тревоги (C_{21}) - C_{12} / C_{21} .

$$K_1 = 56$$

$$K_2 = 86$$

$$\sigma_1 = 7$$

$$\sigma_2 = 8$$

$$C_{12} / C_{21} = 10$$

Код и наименование индикатора достижения компетенции	Образовательный результат
ПК-7.2. Систематизирует и анализирует методы: распознавания диагностических признаков; оценки информативности диагностических параметров; прогнозирования остаточного ресурса	Обучающийся владеет: навыками прогнозирования остаточного ресурса оборудования ВТ

Примеры вопросов/заданий

Задание 16

Неисправная система состоит из 12 последовательно соединенных блоков, вероятности отказов за время T которых равны, соответственно, 0,01; 0,02; 0,03; 0,04; 0,1; 0,2; 0,15; 0,18; 0,25; 0,22; 0,1; 0,15. Используя *метод половинного разбиения*, составить план очередности проверок блоков системы, реализуемый в системе технической диагностики. Рассмотреть случай, когда результаты 1-й, 2-й и 3-й проверок – «исправно». Определить неисправные блоки.

Задание 17

Неисправная система состоит из 11 последовательно соединенных блоков, вероятности отказов за время T которых равны, соответственно, 0,02; 0,03; 0,04; 0,05; 0,11; 0,22; 0,13; 0,16; 0,22; 0,2; 0,08. Используя *метод половинного разбиения*, составить план очередности проверок блоков системы, реализуемый в системе технической диагностики. Рассмотреть случай, когда результаты 1-й, 2-й и 3-й проверок – «неисправно». Определить неисправные блоки.

Задание 18

Неисправная система состоит из 10 последовательно соединенных блоков, вероятности отказов за время T которых равны, соответственно, 0,05; 0,07; 0,09; 0,06; 0,15; 0,14; 0,15; 0,05; 0,15; 0,12. Используя *метод половинного разбиения*, составить план очередности проверок блоков системы, реализуемый в системе технической диагностики. Рассмотреть случай, когда результаты 1-й и 2-й проверок – «исправно». Определить неисправные блоки.

Задание 19

Неисправная система состоит из 9 последовательно соединенных блоков, вероятности отказов за время T которых равны, соответственно, 0,07; 0,08; 0,11; 0,08; 0,13; 0,12; 0,16; 0,08; 0,19. Используя *метод половинного разбиения*, составить план очередности проверок блоков системы, реализуемый в системе технической диагностики. Рассмотреть случай, когда результаты 1-й и 2-й

проверок – «неисправно». Определить неисправные блоки.

Задание 20

Неисправная система состоит из 9 последовательно соединенных блоков, вероятности отказов за время T которых равны, соответственно, 0,05; 0,06; 0,07; 0,08; 0,09; 0,10; 0,11; 0,12; 0,13. Используя метод половинного разбиения, составить план очередности проверок блоков системы, реализуемый в системе технической диагностики. Рассмотреть случай, когда результаты 1-й и 2-й проверок – «неисправно». Определить неисправные блоки.

2.3. Перечень вопросов для подготовки обучающихся к промежуточной аттестации (экзамену)

1. Сущность и задачи технической диагностики как отрасли научно технических знаний
2. Понятие технического состояния объекта диагностирования. Виды технического состояния
3. Основные показатели работоспособности: отказ и неисправность
4. Виды отказов. Управление техническим состоянием ВТ
5. Требования, предъявляемые к диагностическим параметрам
6. Структурные и диагностические параметры. Принципы отбора диагностических параметров
7. Классификация диагностических параметров по характеру информации
8. Объект и средства диагностирования. Системы диагностирования, их основные виды
9. Системы тестового диагностирования. Область применения
10. Средства технической диагностики ВТ: классификация, особенности применения
11. Роль и место диагностики в системе технического обслуживания и ремонта ВТ
12. Системы функционального диагностирования. Область применения
13. Понятие алгоритма диагностирования. Принципы построения алгоритмов диагностирования
14. Понятия прогноза и генеза технического состояния объектов.
15. Объекты диагностирования, их виды и структурные особенности
16. Блочно-функциональная декомпозиция ВТ
17. Функциональное, морфологическое и информационное описание ВТ
18. Структура диагностического обеспечения ВТ
19. Дискретные объекты диагностики, их особенности и критерии выделения при декомпозиции сложного объекта
20. Аналоговые объекты диагностики, их особенности и критерии выделения при декомпозиции сложного объекта
21. Виды и способы контроля диагностических параметров
22. Параметры оптического вида, область применения для целей диагностики
23. Параметры электрического вида, область применения для целей диагностики
24. Параметры электромагнитного вида, область применения для целей диагностики
25. Параметры магнитного вида, область применения для целей диагностики
26. Параметры виброакустического вида, область применения для целей диагностики
27. Основные принципы диагностики технических объектов
28. Принципы неразрушающего контроля
29. Показатели и критерии эффективности диагностирования
30. Современное состояние средств технической диагностики ВТ
31. Виды диагностических моделей объекта диагностирования. Требования, предъявляемые к диагностическим моделям
32. Аналитические диагностические модели
33. Диагностические модели в виде регрессивных зависимостей
34. Логические диагностические модели
35. Диагностические модели представленные графами
36. Виды нормативных значений диагностических параметров
37. Требования контролепригодности предъявляемые к ВТ
38. Критерии контролепригодности
39. Диагностирование электрических машин

40. Диагностирование электрических аппаратов
41. Диагностирование подшипниковых узлов качения
42. Диагностирование механического оборудования
43. Построение аппаратных средств диагностирования
44. Основные функциональные блоки и схемы диагностических комплексов
45. Обобщенная схема устройства диагностики.
46. Структуры бортовых диагностических комплексов.
47. Системы сбора диагностической информации.
48. Классификация датчиков. Назначение, устройство, принцип действия.
49. Типы аналогово-цифровых преобразователей (АЦП).
50. Интерфейсы диагностических устройств.
51. Виды диагностических сигналов.
52. Алгоритмы обработки диагностических сигналов.
53. Программное обеспечение, используемых при построении диагностических комплексов.
54. Принципы обработки диагностических сигналов.
55. Фурье-преобразования диагностических сигналов
56. Перспективы развития диагностических комплексов.
57. Интерпретация данных диагностических комплексов.
58. Функционально-диагностические модели.
59. Магнитопорошковый метод обнаружения дефектов деталей
60. Методы и аппаратура ультразвукового контроля
61. Основы виброакустической диагностики
62. Вихретоковый метод контроля

3. Методические материалы, определяющие процедуру и критерии оценивания сформированности компетенций при проведении промежуточной аттестации

Критерии формирования оценок по ответам на вопросы, выполнению тестовых заданий

- оценка **«отлично»** выставляется обучающемуся, если количество правильных ответов на вопросы составляет 100 – 90 % от общего объёма заданных вопросов;
- оценка **«хорошо»** выставляется обучающемуся, если количество правильных ответов на вопросы – 89 – 76 % от общего объёма заданных вопросов;
- оценка **«удовлетворительно»** выставляется обучающемуся, если количество правильных ответов на тестовые вопросы – 75–60 % от общего объёма заданных вопросов;
- оценка **«неудовлетворительно»** выставляется обучающемуся, если количество правильных ответов – менее 60 % от общего объёма заданных вопросов.

Критерии формирования оценок по результатам выполнения заданий

«Отлично/зачтено» – ставится за работу, выполненную полностью без ошибок и недочетов.

«Хорошо/зачтено» – ставится за работу, выполненную полностью, но при наличии в ней не более одной негрубой ошибки и одного недочета, не более трех недочетов.

«Удовлетворительно/зачтено» – ставится за работу, если обучающийся правильно выполнил не менее 2/3 всей работы или допустил не более одной грубой ошибки и двух недочетов, не более одной грубой и одной негрубой ошибки, не более трех негрубых ошибок, одной негрубой ошибки и двух недочетов.

«Неудовлетворительно/не зачтено» – ставится за работу, если число ошибок и недочетов превысило норму для оценки «удовлетворительно» или правильно выполнено менее 2/3 всей работы.

Виды ошибок:

- *грубые ошибки: незнание основных понятий, правил, норм; незнание приемов решения заданий; ошибки, показывающие неправильное понимание условия предложенного задания.*

- *негрубые ошибки: неточности формулировок, определений; нерациональный выбор хода решения.*

- *недочеты: нерациональные приемы выполнения задания; отдельные погрешности в формулировке выводов; небрежное выполнение задания.*

Критерии формирования оценок по экзамену

«Отлично» – обучающийся приобрел необходимые умения и навыки, продемонстрировал навык практического применения полученных знаний, не допустил логических и фактических ошибок

«Хорошо» – обучающийся приобрел необходимые умения и навыки, продемонстрировал навык практического применения полученных знаний; допустил незначительные ошибки и неточности.

«Удовлетворительно» – обучающийся допустил существенные ошибки.

«Неудовлетворительно» – обучающийся демонстрирует фрагментарные знания изучаемого курса; отсутствуют необходимые умения и навыки, допущены грубые ошибки.