

Документ подписан простой электронной подписью  
Информация о владельце:  
ФИО: Гарант Максим Алексеевич  
Должность: Ректор  
Дата подписания: 01.11.2023 13:24:25  
Уникальный программный ключ:  
7708e7a47e66a8ee02711b298d7e78bd1e40bf88

Приложение  
к рабочей программе дисциплины

**ОЦЕНОЧНЫЕ МАТЕРИАЛЫ ДЛЯ ПРОМЕЖУТОЧНОЙ АТТЕСТАЦИИ  
ПО ДИСЦИПЛИНЕ (МОДУЛЮ)**

**Теория систем автоматического управления**

*(наименование дисциплины(модуля))*

Направление подготовки / специальность

**23.05.05 Подвижной состав железных дорог**

---

*(код и наименование)*

Направленность (профиль)/специализация

**Высокоскоростной наземный транспорт**

---

*(наименование)*

## Содержание

1. Пояснительная записка.
2. Типовые контрольные задания или иные материалы для оценки знаний, умений, навыков и (или) опыта деятельности, характеризующих уровень сформированности компетенций.
3. Методические материалы, определяющие процедуру и критерии оценивания сформированности компетенций при проведении промежуточной аттестации.

## 1. Пояснительная записка

Цель промежуточной аттестации – оценивание промежуточных и окончательных результатов обучения по дисциплине, обеспечивающих достижение планируемых результатов освоения образовательной программы.

### Перечень компетенций, формируемых в процессе освоения дисциплины

Код и наименование компетенции	Код индикатора достижения компетенции
ПК-6: Способен разбираться в конструкции, принципах действия и закономерностях работы электрического и электронного оборудования высокоскоростного транспорта	ПК-6.6: использует принципы автоматического управления и законы регулирования, приводит основные элементы систем автоматического управления ЭПС, выполняет эквивалентные структурные преобразования
	ПК-6.7: Описывает критерии устойчивости и проводит оценку качества регулирования автоматических систем ЭПС

### Результаты обучения по дисциплине, соотнесенные с планируемыми результатами освоения образовательной программы

Код и наименование индикатора достижения компетенции	Результаты обучения по дисциплине	Оценочные материалы
ПК-6.6: использует принципы автоматического управления и законы регулирования, приводит основные элементы систем автоматического управления ЭПС, выполняет эквивалентные структурные преобразования	Обучающийся знает: основные понятия теории управления; математическое описание линейных систем управления	Вопросы (1 – 10)
	Обучающийся умеет: описывать системы управления при помощи соответствующих уравнений;	Задания (1 – 3)
	Обучающийся владеет: навыками математического описания систем автоматического управления.	Задания (4 – 6)
ПК-6.7: проводит оценку качества регулирования автоматических систем ЭПС	Обучающийся знает: показатели качества систем управления; методы синтеза по частотным характеристикам; дискретные системы и их описание; релейные, цифровые, импульсные системы; устойчивость, качество и синтез импульсных систем управления; нелинейные системы управления; технические средства автоматики.	Вопросы (11 – 20)
	Обучающийся умеет: определять устойчивость систем автоматического управления при помощи алгебраических и графических методов (критерии Рауса, Гурвица, Михайлова; составлять разностные уравнения импульсных систем; определять устойчивость цифровых систем; составлять уравнения нелинейных систем автоматического управления.	Задания (7 – 10)
	Обучающийся владеет: навыками оценки качества регулирования автоматических систем	Задания (10 – 12)

Промежуточная аттестация (зачет) проводится в одной из следующих форм:

- 1) собеседование;
- 2) выполнение заданий в ЭИОС СамГУПС.

## 2. Типовые<sup>1</sup> контрольные задания или иные материалы для оценки знаний, умений, навыков и (или) опыта деятельности, характеризующих уровень сформированности компетенций

### 2.1 Типовые вопросы (тестовые задания) для оценки знание проверяемого образовательного результата

#### Проверяемый образовательный результат:

Код и наименование индикатора достижения компетенции	Образовательный результат
ПК-6.6: использует принципы автоматического управления и законы регулирования, приводит основные элементы систем автоматического управления ЭПС, выполняет эквивалентные структурные преобразования	Обучающийся знает: основные понятия теории управления; математическое описание линейных систем управления.
<i>Примеры вопросов/заданий</i>	
<p><b>1. Система автоматического управления включает в себя:</b></p> <ol style="list-style-type: none"><li>1) объект управления и управляющее устройство</li><li>2) объект управления и измерительный элемент</li><li>3) управляющее устройство и органы воздействия на объект управления</li><li>4) объект управления и усилительный элемент</li></ol>	
<p><b>2. В системах с управлением по отклонению управляющее устройство решает задачу:</b></p> <ol style="list-style-type: none"><li>1) устранения отклонения управляемой величины от задающей</li><li>2) измерения, задающего и возмущающего воздействий и выработки с учетом этих измерений регулирующего воздействия</li><li>3) измерения задающего воздействия и выработки на его основе регулирующего воздействия</li><li>4) измерения возмущающего воздействия и выработки регулирующего воздействия для его компенсации</li></ol>	
<p><b>3. В системах с управлением по возмущению управляющее устройство решает задачу:</b></p> <ol style="list-style-type: none"><li>1) измерения, задающего и возмущающего воздействий и выработки с учетом этих измерений регулирующего воздействия</li><li>2) устранения отклонения управляемой величины от задающей</li><li>3) измерения задающего воздействия и выработки на его основе регулирующего воздействия</li><li>4) измерения возмущающего воздействия и выработки регулирующего воздействия для его компенсации</li></ol>	
<p><b>4. Функциональная схема САУ характеризует:</b></p> <ol style="list-style-type: none"><li>1) функции отдельных элементов системы вне зависимости от их конкретной реализации</li><li>2) последовательность соединения отдельных частей системы и их конкретную реализацию</li></ol>	

<sup>1</sup> Приводятся типовые вопросы и задания. Оценочные средства, предназначенные для проведения аттестационного мероприятия, хранятся на кафедре в достаточном для проведения оценочных процедур количестве вариантов. Оценочные средства подлежат актуализации с учетом развития науки, образования, культуры, экономики, техники, технологий и социальной сферы. Ответственность за нераспространение содержания оценочных средств среди обучающихся университета несут заведующий кафедрой и преподаватель – разработчик оценочных средств.

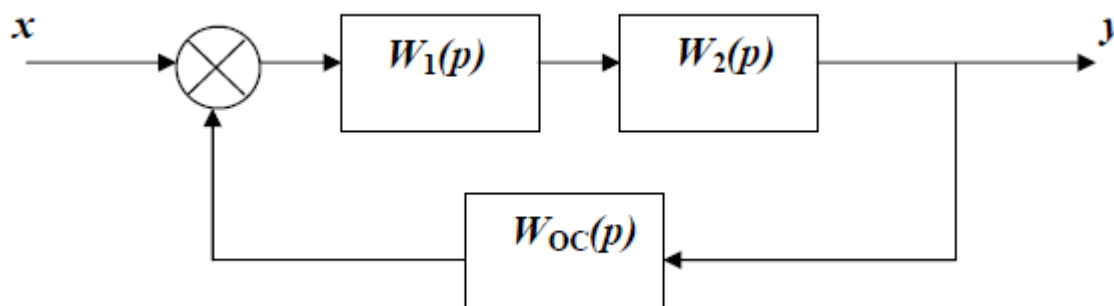
- 3) последовательность соединения отдельных частей системы и их математическое описание
- 4) функции отдельных элементов системы с учетом их физической природы
- 5. Какое из перечисленных ниже устройств не входит в функциональную схему линейной САУ:**
- 1) кодирующее устройство
  - 2) сравнивающее устройство
  - 3) усилительное устройство
  - 4) измерительное устройство
- 6. Какое из перечисленных ниже устройств предназначено для установления требуемого значения управляемой величины:**
- 1) задающее устройство
  - 2) сравнивающее устройство
  - 3) усилительное устройство
  - 4) измерительное устройство
- 7. Какое из перечисленных ниже устройств предназначено для выработки воздействия, прикладываемого к регулирующему органу объекта управления**
- 1) исполнительное устройство
  - 2) сравнивающее устройство
  - 3) усилительное устройство
  - 4) измерительное устройство
- 8. Какое из перечисленных ниже устройств предназначено для изменения свойств САУ в нужном проектировщику направлении**
- 1) корректирующее устройство
  - 2) сравнивающее устройство
  - 3) исполнительное устройство
  - 4) измерительное устройство
- 9. Выделить воздействие, не входящее в число типовых при исследовании САУ:**
- 1)  $f(t) = Atg\omega t$
  - 2)  $f(t) = t^2 \cdot 1(t)$
  - 3)  $f(t) = A\sin\omega t$
  - 4)  $f(t) = t \cdot 1(t)$
- 10. На какие две группы в зависимости от причин возникновения можно разделить возмущающие воздействия?**
- 1) нагрузку и помехи
  - 2) постоянные и переменные
  - 3) гармонические и негармонические
  - 4) приложенные к входу объекта управления и к регулятору

Код и наименование индикатора достижения компетенции	Образовательный результат
ПК-6.6: использует принципы автоматического управления и законы регулирования, приводит основные элементы систем автоматического управления ЭПС, выполняет эквивалентные структурные преобразования	Обучающийся умеет: описывать системы управления при помощи соответствующих уравнений

Примеры вопросов/заданий

### Задание 1

Определить передаточную функцию системы, если  $W_1(p) = \frac{2}{p-1}$ ;  $W_2(p) = \frac{3}{p}$ ;  $W_{oc}(p) = -1$ .

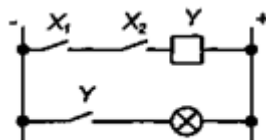


### Задание 2

Вывести формулу передаточной функции по заданному дифференциальному уравнению:  
 $25 \frac{d^4}{dt^4} x_{\text{ввых}}(t) + 12 \frac{d^2}{dt^2} x_{\text{ввых}}(t) - \frac{d}{dt} x_{\text{ввых}}(t) + 10 x_{\text{ввых}}(t) = 5 \frac{d}{dt} x_{\text{вх}}(t) + x_{\text{вх}}(t)$ .

### Задание 3

Определите логическую операцию, выполняемую релейно-контакторной схемой, приведенной ниже. Напишите таблицу истинности для этой схемы

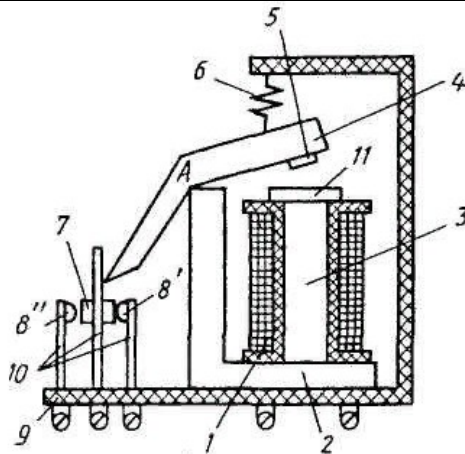


Код и наименование индикатора достижения компетенции	Образовательный результат
ПК-6.6: использует принципы автоматического управления и законы регулирования, приводит основные элементы систем автоматического управления ЭПС, выполняет эквивалентные структурные преобразования	Обучающийся владеет: навыками математического описания систем автоматического управления.

Примеры вопросов/заданий

### Задание 4

Объясните принцип действия и особенности реле постоянного тока, показанного на рис.



### Задание 5

Составьте схему на релейно-контакторных элементах, реализующую логическую операцию ИЛИ и поясните принцип работы.

### Задание 6

Составьте схему на бесконтактных элементах, реализующую логическую операцию И-ИЛИ и поясните принцип работы.

ПК-6.7: Описывает критерии устойчивости и проводит оценку качества регулирования автоматических систем ЭПС

Обучающийся знает: показатели качества систем управления; методы синтеза по частотным характеристикам; дискретные системы и их описание; релейные, цифровые, импульсные системы; устойчивость, качество и синтез импульсных систем управления; нелинейные системы управления; технические средства автоматизации.

### Примеры вопросов/заданий

#### 11. Для расчета автоматического управления они разбиваются на:

- а) динамические звенья;
- б) статические звенья;
- в) функциональные части

#### 12. Под динамическим звеном понимают:

- а) устройство любой физической природы и конструктивного исполнения, описываемое определенным дифференциальным уравнением;
- б) устройство любой физической природы и конструктивного исполнения, описываемое соответствующим алгебраическим уравнением;
- в) устройство любой физической природы и конструктивного исполнения, описываемое любым уравнением

#### 13. Основой разделения звеньев на типовые является:

- а) уравнения статического режима;
- б) правая часть дифференциального уравнения;
- в) дифференциальное уравнение

#### 14. Классификация динамических звеньев осуществляется:

- а) по виду дифференциального уравнения;
- б) по конструкции звена;
- в) по принципу действия устройства, представленного звеном

#### 15. Дифференциальным уравнением называют уравнение:

- 1) связывающее независимые переменные, искомые функции и производные от искомых

функций;

2) связывающее независимые параметры, независимые переменные и производные от независимых переменных;

3) связывающее независимые переменные, производные от независимых переменных и искомые функции

**16. Порядком дифференциального уравнения называют:**

1) наивысший порядок производной, входящей в уравнение;

б) наименьший порядок производной, входящей в уравнение;

в) количество переменных

**17. При стандартной записи дифференциальных уравнений систем автоматического управления выходная величина записывается:**

а) в правой части уравнения;

б) в левой части уравнения;

в) в правой и левой частях уравнения

**18. Переход от дифференциального уравнения к операторной форме записи осуществляется посредством**

1) прямого преобразования Лапласа;

2) обратного преобразования Лапласа;

3) прямого и обратного преобразования Лапласа

**19. Коэффициенты дифференциального уравнения системы автоматического управления называют:**

а) переменными параметрами;

б) переменными величинами;

в) постоянными

**20. Из дифференциального уравнения системы автоматического управления можно получить уравнение статического режима, используя математическую операцию:**

1) интегрирования дифференциального уравнения системы;

2) преобразования дифференциального уравнения системы по Лапласу при нулевых начальных условиях;

3) приравниванием всех производных нулю

1.

Код и наименование индикатора достижения компетенции	Образовательный результат
ПК-6.7: Описывает критерии устойчивости и проводит оценку качества регулирования автоматических систем ЭПС	Обучающийся умеет: определять устойчивость систем автоматического управления при помощи алгебраических и графических методов (критерии Рауса, Гурвица, Михайлова; составлять разностные уравнения импульсных систем; определять устойчивость цифровых систем; составлять уравнения нелинейных систем автоматического управления.

*Примеры вопросов/заданий*

**Задание 7**

Определить устойчивость системы автоматического управления по критерию Рауса, описываемую характеристическим уравнением:  $4p^5 + 2p^4 - 3p^3 + p^2 - 4p + 6 = 0$ .

**Задание 8**

Определить устойчивость системы автоматического управления по критерию Гурвица, описываемую характеристическим уравнением:  $4p^5 + 2p^4 - 3p^3 + p^2 - 4p + 6 = 0$ .



### Задание 9

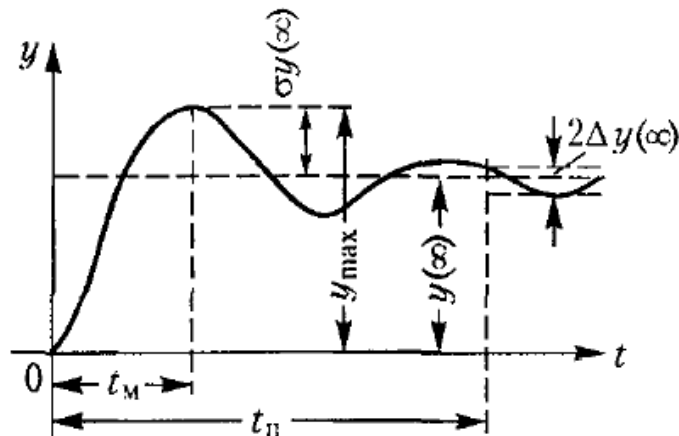
Определить устойчивость системы автоматического управления по критерию Михайлова, описываемую характеристическим уравнением:  $4p^5 + 2p^4 - 3p^3 + p^2 - 4p + 6 = 0$ .

Код и наименование индикатора достижения компетенции	Образовательный результат
ПК-6.7: Описывает критерии устойчивости и проводит оценку качества регулирования автоматических систем ЭПС	Обучающийся владеет: навыками оценки качества регулирования автоматических систем ЭПС

Примеры вопросов/заданий

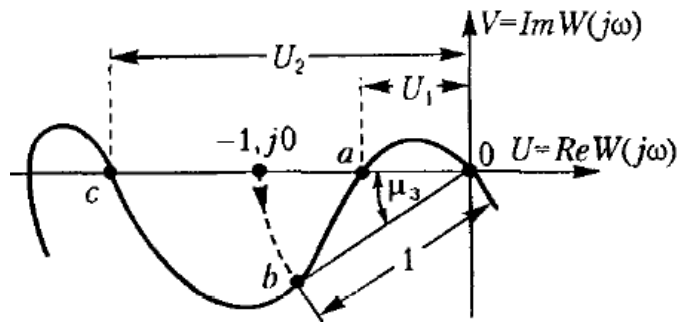
### Задание 10

Выполните оценку запаса устойчивости и быстродействия (качества процесса регулирования) системы автоматического управления по переходной характеристике, представленной ниже



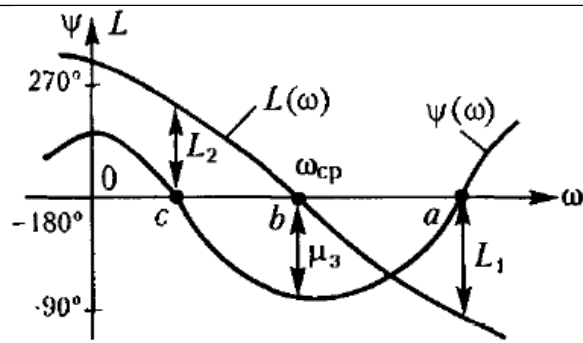
### Задание 11

Определите запас устойчивости замкнутой системы по амплитуде, согласно графику, приведенному ниже, и оцените качество системы



### Задание 12

Определите запас устойчивости замкнутой системы по фазе, согласно графику, приведенному ниже, и оцените качество системы



### 2.3. Перечень вопросов для подготовки обучающихся к промежуточной аттестации (зачету)

1. Общие сведения о системах автоматического управления.
2. Основные понятия и определения ТАУ.
3. Разомкнутые САУ.
4. Замкнутые САУ.
5. Классификация САУ по характеру внутренних динамических процессов.
6. Классификация САУ по принципу действия.
7. Классификация САУ по закону изменения выходной (управляемой) величины.
8. Классификация САУ по закону изменения во времени выходного сигнала регулятора.
9. Примеры непрерывных систем управления.
10. Примеры дискретных и релейных систем управления.
11. Устройство, принцип действия, классификация и характеристики электромагнитного реле.
12. Устройство, принцип действия, классификация электромагнитных шаговых искателей.
13. Программы и алгоритмы управления, используемые в САУ.
14. Временные программы управления.
15. Параметрические программы управления.
16. Линейные алгоритмы управления, их отличительные особенности.
17. Пропорциональное управление САУ.
18. Управление по производным.
19. Интегральное управление.
20. Изотропное управление.
21. Нелинейные алгоритмы управления, их отличительные особенности.
22. Функциональные нелинейные алгоритмы.
23. Логические нелинейные алгоритмы.
24. Оптимизирующие нелинейные алгоритмы.
25. Параметрические нелинейные алгоритмы.
26. Аппаратура управления.
27. Датчики автоматики, их классификация.
28. Устройства предварительной обработки сигналов датчиков, их классификация.
29. Устройство и принцип действия магнитных усилителей.
30. Динамические звенья и их характеристики.
31. Общие понятия о динамических звеньях.
32. Временные характеристики динамических звеньев.
33. Позиционные звенья и их передаточные функции.
34. Интегрирующие звенья и их передаточные функции.
35. Дифференцирующие звенья и их передаточные функции.
36. Аperiodическое звено 1-го порядка и его характеристики.
37. Аperiodическое звено 2-го порядка и его характеристики.
38. Колебательное звено и его характеристики.
39. Консервативное звено и его характеристики.

40. Идеально интегрирующее звено и его характеристики.
41. Интегрирующее звено с запаздыванием и его характеристики.
42. Изотропное звено и его характеристики.
43. Идеальное дифференцирующее звено и его характеристики.
44. Дифференцирующее звено с замедлением и его характеристики.
45. Частотная передаточная функция.
46. Амплитудно-фазовая частотная характеристика.
47. Амплитудно-частотная характеристика.
48. Фазочастотная характеристика.
49. Неустойчивые и минимальные фазовые звенья.
50. Составление исходных дифференциальных уравнений систем автоматического управления.
51. Общий метод составления исходных уравнений.
52. Передаточные функции САУ.
53. Структурные схемы САУ.
54. Последовательное соединение звеньев САУ.
55. Параллельное соединение звеньев САУ.
56. Встречно-параллельное соединение звеньев САУ.
57. Критерии устойчивости САУ.
58. Общие сведения об устойчивости САУ.
59. Критерий устойчивости Рауса.
60. Критерий устойчивости Гурвица.
61. Критерий устойчивости Михайлова.
62. Оценка качества управления и способы ее повышения.
63. Группы критериев качества САУ.
64. Точность САУ в типовых режимах - неподвижное состояние.
65. Точность САУ в типовых режимах - движение с постоянной скоростью.
66. Точность САУ в типовых режимах - движение с постоянным ускорением.
67. Точность САУ в типовых режимах - движение по гармоническому (синусоидальному) закону.
68. Определение запаса устойчивости и быстродействия САУ по переходной характеристике.
69. Общие методы повышения точности САУ.
70. Корректирующие средства, используемые для улучшения процесса управления.
71. Обратные связи для коррекции работы САУ.
72. Определение коэффициентов ошибок САУ.

### **3. Методические материалы, определяющие процедуру и критерии оценивания сформированности компетенций при проведении промежуточной аттестации**

#### **Критерии формирования оценок по ответам на вопросы, выполнению тестовых заданий**

- оценка «**отлично**» выставляется обучающемуся, если количество правильных ответов на вопросы составляет 100 – 90 % от общего объёма заданных вопросов;
- оценка «**хорошо**» выставляется обучающемуся, если количество правильных ответов на вопросы – 89 – 76 % от общего объёма заданных вопросов;
- оценка «**удовлетворительно**» выставляется обучающемуся, если количество правильных ответов на тестовые вопросы – 75–60 % от общего объёма заданных вопросов;
- оценка «**неудовлетворительно**» выставляется обучающемуся, если количество правильных ответов – менее 60 % от общего объёма заданных вопросов.

#### **Критерии формирования оценок по результатам выполнения заданий**

«**Отлично/зачтено**» – ставится за работу, выполненную полностью без ошибок и недочетов.

**«Хорошо/зачтено»** – ставится за работу, выполненную полностью, но при наличии в ней не более одной негрубой ошибки и одного недочета, не более трех недочетов.

**«Удовлетворительно/зачтено»** – ставится за работу, если обучающийся правильно выполнил не менее 2/3 всей работы или допустил не более одной грубой ошибки и двух недочетов, не более одной грубой и одной негрубой ошибки, не более трех негрубых ошибок, одной негрубой ошибки и двух недочетов.

**«Неудовлетворительно/не зачтено»** – ставится за работу, если число ошибок и недочетов превысило норму для оценки «удовлетворительно» или правильно выполнено менее 2/3 всей работы.

*Виды ошибок:*

- *грубые ошибки: незнание основных понятий, правил, норм; незнание приемов решения заданий; ошибки, показывающие неправильное понимание условия предложенного задания.*

- *негрубые ошибки: неточности формулировок, определений; нерациональный выбор хода решения.*

- *недочеты: нерациональные приемы выполнения задания; отдельные погрешности в формулировке выводов; небрежное выполнение задания.*

### **Критерии формирования оценок по зачету**

**«Зачтено»** – обучающийся приобрел необходимые умения и навыки, продемонстрировал навык практического применения полученных знаний, не допустил логических и фактических ошибок

**«Не зачтено»** – обучающийся демонстрирует фрагментарные знания изучаемого курса; отсутствуют необходимые умения и навыки, допущены грубые ошибки.