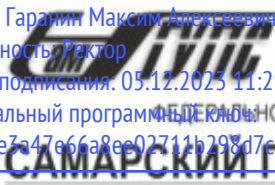


Документ подписан простой электронной подписью
Информация о владельце:
ФИО: Гарант Максим Алексеевич
Должность: Ректор
Дата подписания: 05.12.2023 11:29:05
Уникальный программный ключ:
7708e7a47e66a8ee02711b298d7e78bd1e40bf88

 **МИНИСТЕРСТВО ТРАНСПОРТА РОССИЙСКОЙ ФЕДЕРАЦИИ**
ФЕДЕРАЛЬНОЕ АГЕНТСТВО ЖЕЛЕЗНОДОРОЖНОГО ТРАНСПОРТА
ФЕДЕРАЛЬНОЕ ГОСУДАРСТВЕННОЕ БЮДЖЕТНОЕ ОБРАЗОВАТЕЛЬНОЕ УЧРЕЖДЕНИЕ ВЫСШЕГО ОБРАЗОВАНИЯ
САМАРСКИЙ ГОСУДАРСТВЕННЫЙ УНИВЕРСИТЕТ ПУТЕЙ СООБЩЕНИЯ

Приложение
к рабочей программе дисциплины

ОЦЕНОЧНЫЕ МАТЕРИАЛЫ ДЛЯ ПРОМЕЖУТОЧНОЙ АТТЕСТАЦИИ ПО ДИСЦИПЛИНЕ (МОДУЛЮ)

Системы и алгоритмы цифровой обработки информации на железнодорожном транспорте

(наименование дисциплины(модуля))

Направление подготовки / специальность

09.04.01 Информатика и вычислительная техника

(код и наименование)

Направленность (профиль)/специализация

АСОИУ на транспорте

(наименование)

Заочная форма обучения

Содержание

1. Пояснительная записка.
2. Типовые контрольные задания или иные материалы для оценки знаний, умений, навыков и (или) опыта деятельности, характеризующих уровень сформированности компетенций.
3. Методические материалы, определяющие процедуру и критерии оценивания сформированности компетенций при проведении промежуточной аттестации.

1. Пояснительная записка

Цель промежуточной аттестации – оценивание промежуточных и окончательных результатов обучения по дисциплине, обеспечивающих достижение планируемых результатов освоения образовательной программы.

Формы промежуточной аттестации: зачет с оценкой – 2 курс

Перечень компетенций, формируемых в процессе освоения дисциплины

Код и наименование компетенции	Код достижения индикатора компетенции
ПК-1: Способен руководить разработкой программного кода	ПК-1.2 Применять стандартные алгоритмы в соответствующих областях
	ПК-1.4 Использовать выбранную среду программирования
	ПК-1.7 Применять коллективную среду разработки программного обеспечения и систему контроля версий

Результаты обучения по дисциплине, соотнесенные с планируемыми результатами освоения образовательной программы

Код и наименование индикатора достижения компетенции	Результаты обучения по дисциплине	Оценочные материалы (семестр)
ПК-1.2 Применять стандартные алгоритмы в соответствующих областях	Обучающийся знает: стандартные алгоритмы цифровой обработки информации для решения транспортных задач	Вопросы тестирования №(1-30)
	Обучающийся умеет: моделировать стандартные алгоритмы цифровой обработки информации для оценки возможностей их применения в конкретных транспортных задачах	Задания №(1-6)
	Обучающийся владеет: навыками эффективной реализации стандартных алгоритмов цифровой обработки информации для решения транспортных задач	Задание 19
ПК-1.4 Использовать выбранную среду программирования	Обучающийся знает: основные инструментальные среды для разработки программного обеспечения цифровой обработки информации	Вопросы тестирования №(31-60)
	Обучающийся умеет: осуществлять выбор сред разработки наиболее эффективных для решения конкретных задач цифровой обработки сигналов	Задания № (7-12)
	Обучающийся владеет: технологиями применения выбранных для разработок сред программирования	Задание 20
ПК-1.7 Применять коллективную среду разработки программного обеспечения и систему контроля версий	Обучающийся знает: типовые коллективные среды разработки и тестирования программного обеспечения цифровой обработки сигналов	Вопросы тестирования №(61-90)
	Обучающийся умеет: создавать тестовое программное обеспечение для контроля разработанных программ	Задания № (13-18)
	Обучающийся владеет: навыками обработки результатов тестирования контрольных версий программ цифровой обработки сигналов	Задание 21

3 семестр

Промежуточная аттестация (зачет с оценкой) проводится в одной из следующих форм:

- 1) Собеседование
- 2) выполнение заданий в ЭИОС СамГУПС.

2. Типовые¹ контрольные задания или иные материалы для оценки знаний, умений, навыков и (или) опыта деятельности, характеризующих уровень сформированности компетенций

2.1 Типовые вопросы (тестовые задания) для оценки знаниевого образовательного результата

Проверяемый образовательный результат:

Код и наименование индикатора достижения компетенции	Образовательный результат
ПК-1.2 Применять стандартные алгоритмы в соответствующих областях	Обучающийся знает: стандартные алгоритмы цифровой обработки информации для решения транспортных задач

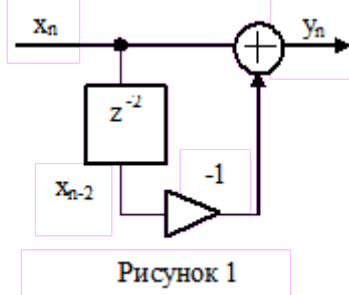
Примеры вопросов

1. На входе цифрового фильтра рисунка 1 действует сигнал

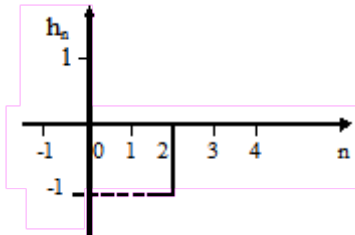
$$x_n = \begin{cases} X \sin(\omega n T_d) & \text{при } n \geq 0, \\ 0 & \text{при } n < 0, \end{cases}$$

где $\omega T_d = \pi / 2$, $X = 0.2$.

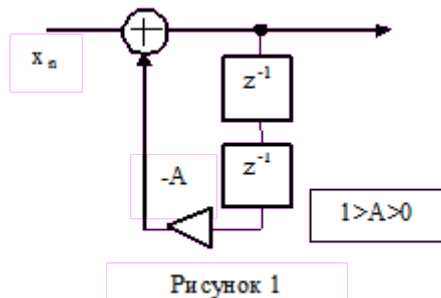
Амплитуда выходного сигнала фильтра в установившемся режиме равна ...



2. На рисунке приведена импульсная характеристика цифрового фильтра. Коэффициент передачи фильтра на частоте, равной четверти частоты дискретизации, равен



3. Фазовый сдвиг, вносимый цифровым фильтром рисунка 1, на частоте, равной четверти частоты дискретизации, равен ...



4. Фазовый сдвиг, вносимый линией задержки рисунка 1, на частоте, равной четверти частоты дискретизации, равен ...

¹ Приводятся типовые вопросы и задания. Оценочные средства, предназначенные для проведения аттестационного мероприятия, хранятся на кафедре в достаточном для проведения оценочных процедур количестве вариантов. Оценочные средства подлежат актуализации с учетом развития науки, образования, культуры, экономики, техники, технологий и социальной сферы. Ответственность за нераспространение содержания оценочных средств среди обучающихся университета несут заведующий кафедрой и преподаватель – разработчик оценочных средств.

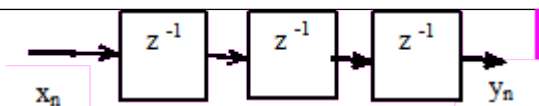


Рисунок 1

5. Коэффициент передачи (модуль комплексного коэффициента передачи) цифрового фильтра рисунка 1 на частоте, равной четверти частоты дискретизации, равен ...

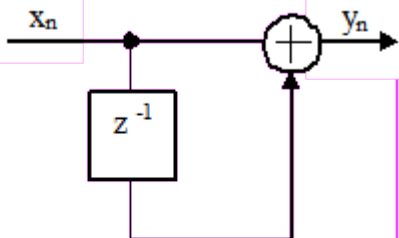


Рисунок 1

6. Фазовый сдвиг, вносимый цифровым фильтром рисунка 1, на частоте, равной четверти частоты дискретизации, равен ...

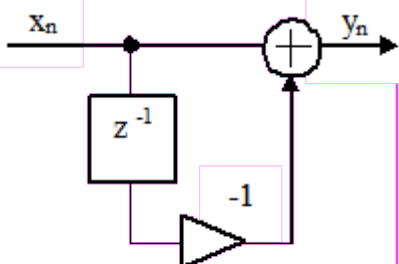


Рисунок 1

7. Фазовый сдвиг, вносимый линией задержки рисунка 1, на частоте, равной четверти частоты дискретизации, равен ...

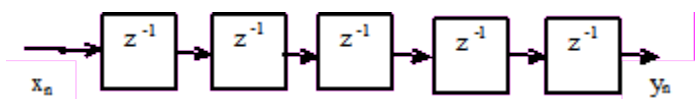


Рисунок 1

8. На входе цифровой линии задержки рисунка 1 действует синусоидальный сигнал x_n с амплитудой, равной единице. Амплитуда выходного сигнала y_n в установившемся режиме равна

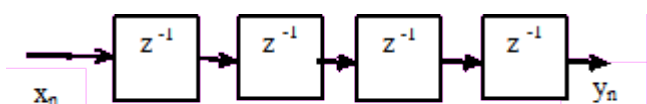


Рисунок 1

9. Коэффициент передачи цифрового фильтра рисунка 1 на частоте, равной четверти частоты дискретизации, равен ...

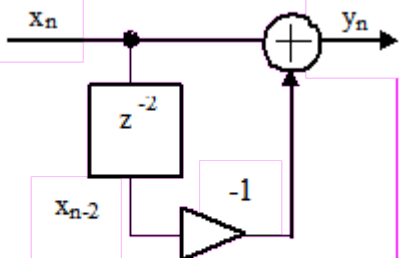


Рисунок 1

10. Коэффициент передачи (модуль комплексного коэффициента передачи) цифрового фильтра рисунка 1 на частоте, равной четверти частоты дискретизации, равен ...

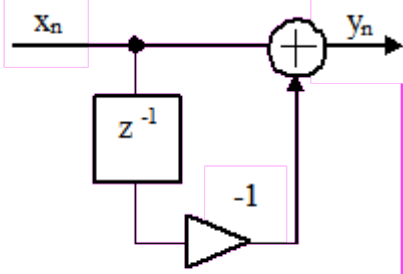


Рисунок 1

11. Системная функция цифрового фильтра определяется соотношением

$$H(z) = 1 - 2z^{-1} + z^{-2}$$

Фазовый сдвиг, вносимый этим фильтром, на частоте, равной четверти частоты дискретизации, равен ...

12. На рисунке 1 показан спектр сигнала на входе дискретизатора. Частота дискретизации равна 16 кГц.

Спектр сигнала на выходе дискретизатора в интервале частот от нуля до половины частоты дискретизации приведен на рисунке ...

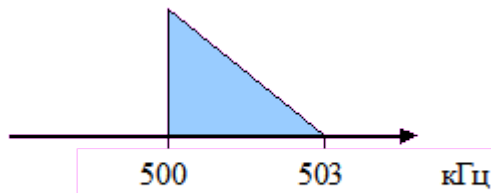


Рисунок 1



а) Рисунок 2а

13. Системная функция цифрового фильтра описывается соотношением

$$H(z) = \frac{1-A}{1+Az^{-2}}$$

где $1 > A > 0$.

Коэффициент передачи фильтра на частоте, равной четверти частоты дискретизации, равен ...

14. На входе фильтра рисунка 1 действует сигнал

$$x_n = X \sin(2\pi f n T_d)$$

где $f = 10$ МГц, $X = 0.1$, T_d – интервал дискретизации. Частота дискретизации $F_d = 40$ МГц.

Амплитуда выходного сигнала в установившемся режиме при $A = 0.9$ равна ...

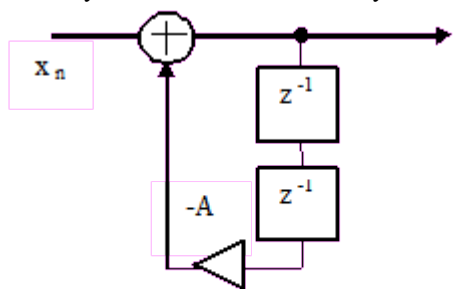
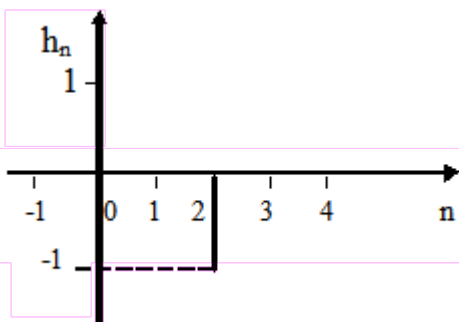


Рисунок 1

15. На рисунке приведена импульсная характеристика цифрового фильтра. Коэффициент передачи фильтра на частоте, равной одной восьмой частоты дискретизации, равен ...



16. Системная функция цифрового фильтра описывается соотношением

$$H(z) = \frac{1}{1 + Az^{-2}}$$

где $1 > A > 0$.

Фазовый сдвиг, вносимый цифровым фильтром, на частоте, равной четверти частоты дискретизации, равен ...

17. Коэффициент передачи цифрового фильтра рисунка 1 для постоянной составляющей входного сигнала при $A = -0.9$ равен ...

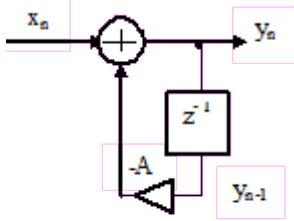


Рисунок 1

18. Коэффициент передачи фильтра рисунка 1 на частоте 1 МГц при частоте дискретизации 8 МГц равен ...

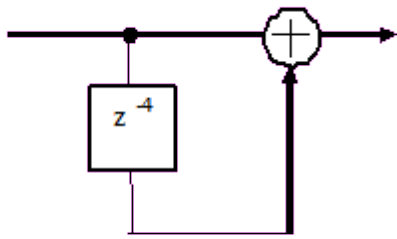


Рисунок 1

19. Фазовый сдвиг, вносимый цифровым фильтром рисунка 1, на частоте, равной четверти частоты дискретизации, равен ...

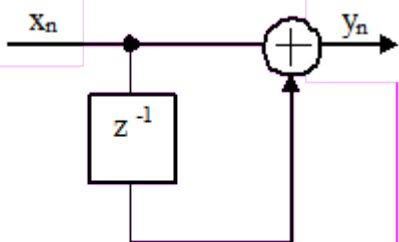


Рисунок 1

20. Фазовый сдвиг, вносимый цифровым фильтром рисунка 1 на частоте 2 МГц при частоте дискретизации 8 МГц, равен ...

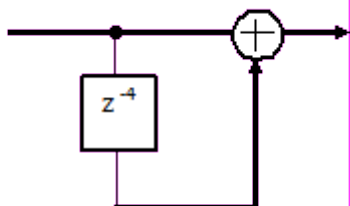


Рисунок 1

21. Коэффициент передачи цифрового фильтра рисунка 1 для постоянной составляющей входного сигнала равен

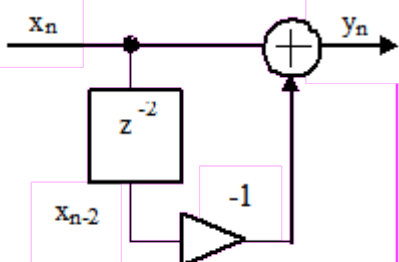
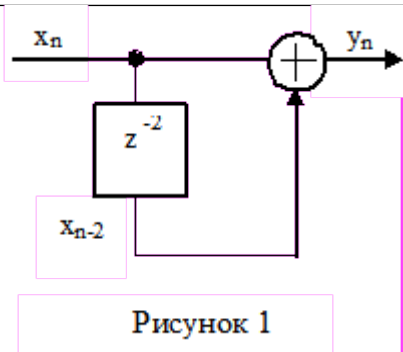
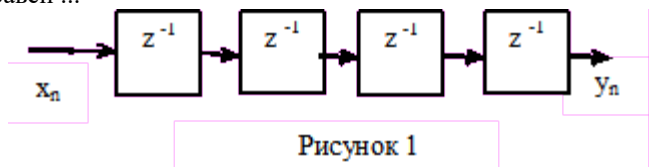


Рисунок 1

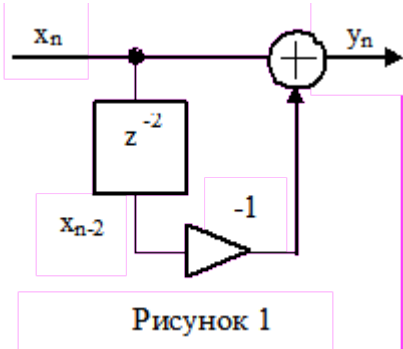
22. Коэффициент передачи цифрового фильтра рисунка 1 на частоте, равной четверти частоты дискретизации, равен ...



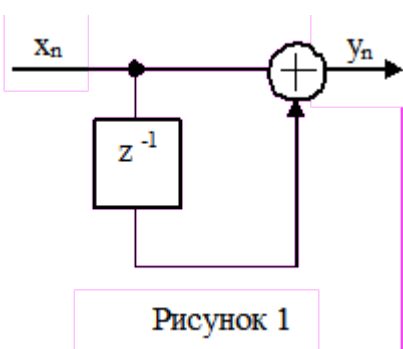
23. Фазовый сдвиг, вносимый линией задержки рисунка 1, на частоте, равной четверти частоты дискретизации, равен ...



24. Коэффициент передачи цифрового фильтра рисунка 1 на частоте, равной половине частоты дискретизации, равен ...



25. Коэффициент передачи цифрового фильтра рисунка 1 для постоянной составляющей входного сигнала равен ...

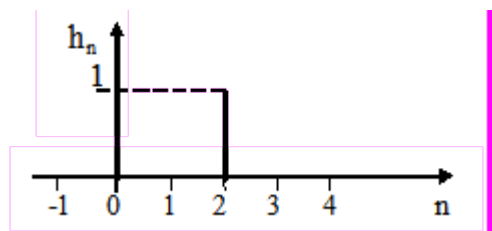


26. Системная функция цифрового фильтра определяется соотношением

$$H(z) = 1 - 2z^{-1} + z^{-2}$$

Коэффициент передачи (модуль комплексного коэффициента передачи) фильтра на частоте, равной четверти частоты дискретизации, равен ...

27. На рисунке приведена импульсная характеристика цифрового фильтра. Коэффициент передачи фильтра на частоте, равной четверти частоты дискретизации, равен ...



28. Коэффициент передачи цифрового фильтра рисунка 1 для постоянной составляющей входного сигнала равен ...

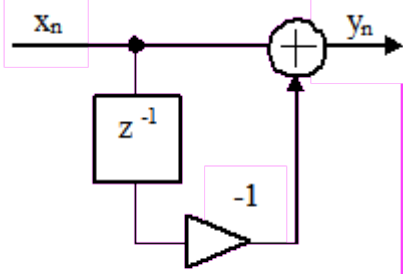


Рисунок 1

29. Системная функция цифрового фильтра описывается соотношением

$$H(z) = \frac{1}{1 + Az^{-2}} \quad \text{где } A = 0.99.$$

Коэффициент передачи фильтра на частоте, равной четверти частоты дискретизации, равен ...

30. Коэффициент передачи (модуль комплексного коэффициента передачи) цифрового фильтра рисунка 1 на частоте, равной четверти частоты дискретизации, при $A = -0.999$ равен ...

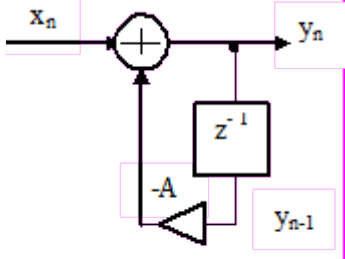


Рисунок 1

ПК-1.4 Использовать выбранную среду программирования

Обучающийся знает: основные инструментальные среды для разработки программного обеспечения цифровой обработки информации

Примеры вопросов

31. Коэффициент передачи цифрового фильтра рисунка 1 для постоянной составляющей входного сигнала равен ...

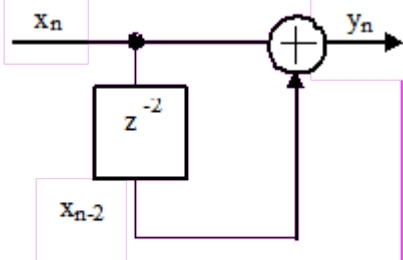


Рисунок 1

32. Системная функция цифрового фильтра описывается соотношением

$$H(z) = 1 + 2z^{-1} + z^{-2}$$

Коэффициент передачи фильтра для постоянной составляющей входного сигнала равен ...

33. Системная функция цифрового фильтра описывается соотношением

$$H(z) = \sum_{n=0}^{N/2} (1+n)z^{-n} + \sum_{n=N/2+1}^N (N+1-n)z^{-n}.$$

Сделайте заключение об устойчивости фильтра, если $N=10$.

34. Системная функция цифрового фильтра определяется соотношением

$$H(z) = \frac{1}{(1 + A_1 z^{-1})^2}.$$

Коэффициент $A_1 = -2$.

Сделайте заключение об устойчивости фильтра.

35. Сделайте заключение об устойчивости цифровой цепи рисунка 1, если $a = 1.1$, $b = 0.1$

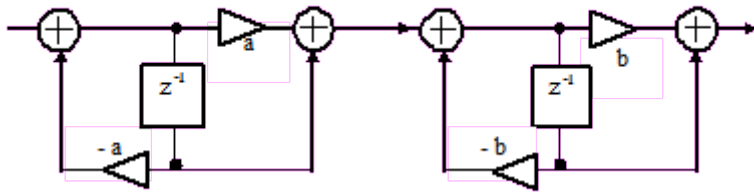
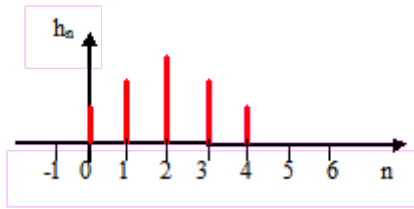


Рисунок 1

36. На рисунке приведена импульсная характеристика цифрового фильтра. Её ненулевые отсчеты равны: $h_0 = h_4 = 1$, $h_1 = h_3 = 1.8$, $h_2 = 2.5$.

Сделайте заключение об устойчивости фильтра.



37. Системная функция цифрового фильтра определяется соотношением

$$H(z) = \frac{1}{1 + A_1 z^{-1}}$$

Коэффициент $A_1 = -0.9$.

Сделайте заключение об устойчивости фильтра.

38. Системная функция цифрового фильтра определяется соотношением

$$H(z) = \frac{1}{(1 + A_1 z^{-1})^2}$$

Коэффициент $A_1 = -0.9$.

Сделайте заключение об устойчивости фильтра.

39. Системная функция цифрового фильтра описывается соотношением

$$H(z) = \sum_{n=0}^N (-1)^n z^{-n}$$

Сделайте заключение об устойчивости фильтра, если $N=10$.

40. Сделайте заключение об устойчивости цифрового фильтра, системная функция которого описывается соотношением

$$H(z) = \sum_{k=1}^2 \frac{B0_k + B1_k z^{-1} + B2_k z^{-2}}{1 + A1_k z^{-1} + A2_k z^{-2}}$$

где $A1_1 = -0.50$, $A2_1 = 0.95$, $A1_2 = 0.50$, $A2_2 = 0.95$.

41. Сделайте заключение об устойчивости цифрового фильтра рисунка 1 при $A2 = 1.9$

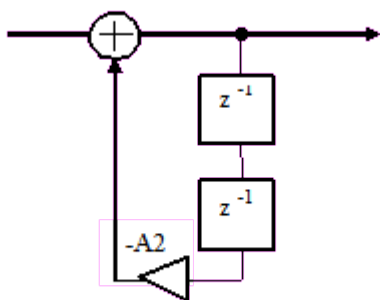
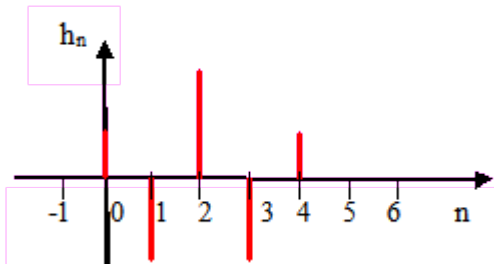


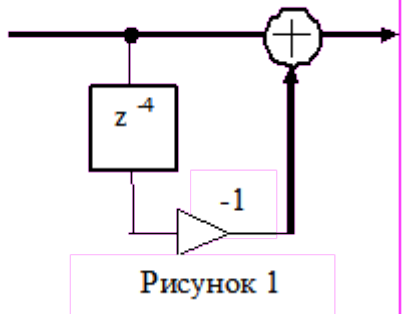
Рисунок 1

42. На рисунке приведена импульсная характеристика цифрового фильтра. Её ненулевые отсчеты равны: $h_0 = h_4 = 1$, $h_1 = h_3 = -1.8$, $h_2 = 2.5$.

Сделайте заключение об устойчивости фильтра.



43. Сделайте заключение об устойчивости цифрового фильтра рисунка 1



44. Сделайте заключение об устойчивости цифрового фильтра, системная функция которого описывается соотношением

$$H(z) = \sum_{k=1}^2 \frac{B0_k + B1_k z^{-1} + B2_k z^{-2}}{1 + A1_k z^{-1} + A2_k z^{-2}}$$

где $A1_1 = -0.50$, $A2_1 = 0.95$, $A1_2 = 0.50$, $A2_2 = 1.05$.

45. Сделайте заключение об устойчивости цифрового фильтра рисунка 1 при $A1_1 = 0.9$, $A1_2 = -0.9$, $A1_3 = 0.8$.

46. Сделайте заключение об устойчивости цифровой цепи рисунка 1, если $a = 1.1$.

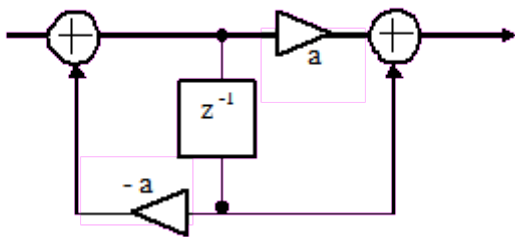


Рисунок 1

47. Сделайте заключение об устойчивости цифрового фильтра рисунка 1, если $A1 = -0.5$, $A2 = 0.9$.

48. Системная функция цифрового фильтра описывается соотношением

$$H(z) = 1 + 2z^{-1} + z^{-2}$$

Сделайте заключение об устойчивости цифрового фильтра.

49. Сделайте заключение об устойчивости цифровой цепи рисунка 1, если $a = 0.5$, $b = 0.1$

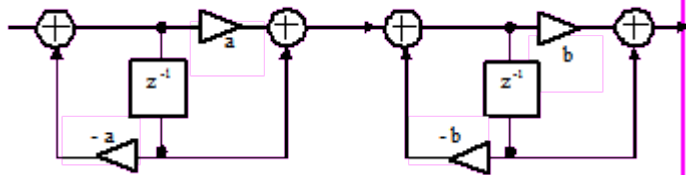


Рисунок 1

50. Системная функция цифрового фильтра определяется соотношением

$$H(z) = \frac{1}{1 + A_1 z^{-1}}$$

Коэффициент $A_1 = -2$.

Сделайте заключение об устойчивости фильтра.

51. Системная функция цифрового фильтра описывается соотношением

$$H(z) = \prod_{k=1}^4 \frac{B0_k + B1_k z^{-1}}{1 + A1_k z^{-1}}$$

где $A1_1 = -0.50$, $A1_2 = 0.95$, $A1_3 = 0.50$, $A1_4 = -0.95$.

Сделайте заключение об устойчивости фильтра.

52. Системная функция цифрового фильтра описывается соотношением

$$H(z) = 1 + z^{-1} + z^{-2} + z^{-3}$$

Сделайте заключение об устойчивости фильтра.

53. Системная функция цифрового фильтра описывается соотношением

$$H(z) = 1 - 2z^{-1} + z^{-2}$$

Сделайте заключение об устойчивости цифрового фильтра.

54. Сделайте заключение об устойчивости цифрового фильтра рисунка 1

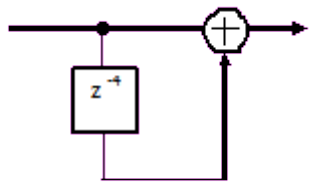


Рисунок 1

55. Сделайте заключение об устойчивости цифрового фильтра рисунка 1 при $A1_1 = 0.9$, $A1_2 = -0.9$, $A1_3 = 1.1$.



56. Цифровая линия задержки рисунка 1 описывается разностным уравнением ...

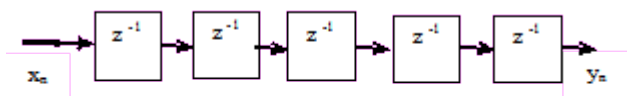


Рисунок 1

a) $Y_n = x_{n-5}$

57. Нулем системной функции $H(z)$ цифрового фильтра называется значение комплексной переменной z , при котором системная функция ...

b) равна нулю

58. Z – преобразование суммы двух дискретных последовательностей $y_n = x1_n + x2_n$ равно ...

a) сумме Z – преобразований этих последовательностей $Y(z) = X1(z) + X2(z)$

б) разности Z – преобразований этих последовательностей $Y(z) = X1(z) - X2(z)$

в) произведению Z – преобразований этих последовательностей $Y(z) = X1(z) \cdot X2(z)$

г) Z – преобразованию последовательности $x1_n$ $Y(z) = X1(z)$

59. Выходной сигнал цифрового фильтра y_n связан с входным сигналом x_n следующим соотношением (разностным уравнением) $y_n = B_0 x_n + B_1 x_{n-1}$ где B_0 и B_1 – постоянные коэффициенты.

Этот тип фильтра является ...

60. Выходной сигнал цифрового фильтра y_n связан с входным сигналом x_n следующим соотношением (разностным уравнением)

$$y_n = x_n - A_1 y_{n-1} - A_2 y_{n-2}$$

где A_1, A_2 – постоянные коэффициенты.

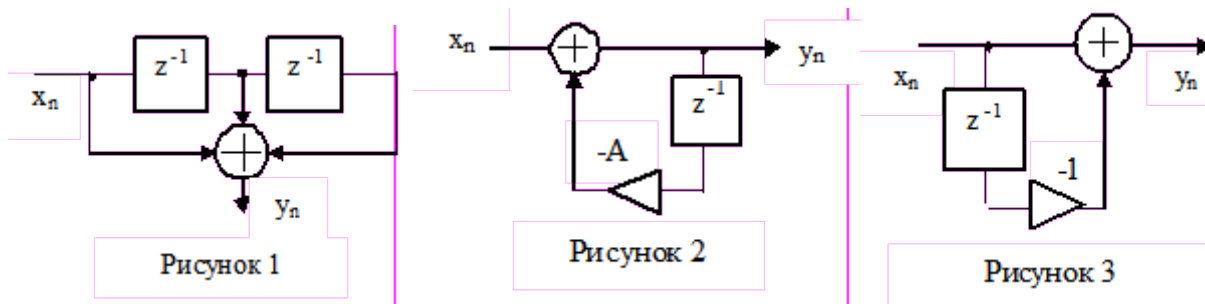
Этот тип фильтра является

ПК-1.7 Применять коллективную среду разработки программного обеспечения и систему контроля версий

Обучающийся знает: типовые коллективные среды разработки и тестирования программного обеспечения цифровой обработки сигналов

Примеры вопросов

61. Фильтры рисунков являются нерекурсивными?



а) Рисунок 1, Рисунок 3

79. Дискретный по времени и произвольный по величине сигнал называется ...

80. Порядок операций, выполняемых системой цифровой обработки аналогового сигнала ...

- а) Фильтрация с целью ограничения спектра сигнала
- с) Аналого-цифровое преобразование
- е) Обработка в цифровом процессоре обработки сигналов
- б) Цифро-аналоговое преобразование
- д) Интерполирующая фильтрация

81. Системная функция цифрового фильтра определяется соотношением

$$H(z) = B_0 + B_1 z^{-1} + B_2 z^{-2} + B_3 z^{-3} + B_4 z^{-4}$$

Этот тип фильтра является ...

82. Выходной сигнал цифрового фильтра y_n связан с входным сигналом x_n следующим соотношением (разностным уравнением)

$$y_n = x_n - A y_{n-1}, \text{ где } A \text{ – постоянный коэффициент.}$$

Этот тип фильтра является

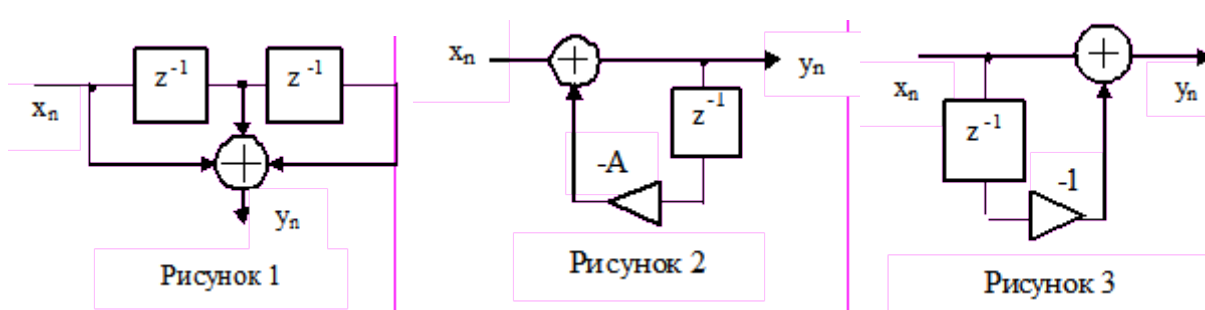
83. Системная функция цифрового фильтра определяется соотношением

$$H(z) = \frac{B_0 + B_1 z^{-1} + B_2 z^{-2}}{1 + A_1 z^{-1} + A_2 z^{-2}}$$

Этот тип фильтра является

84. Дискретный по времени и квантованный по величине сигнал называется ...

86. Фильтр рисунка является рекурсивным.



б) Рисунок 2

87. Дискретной сверткой последовательностей

$$x_n = \begin{cases} 1 & \text{при } 1 \geq n \geq 0, \\ 0 & \text{при } n > 1, n < 0 \end{cases} \text{ и}$$

$$h_n = \begin{cases} 1 & \text{при } 2 \geq n \geq 0, \\ 0 & \text{при } n > 2, n < 0 \end{cases}$$

является последовательность, ненулевые члены которой равны ...

a) $x_0 = 1, x_1 = 2, x_2 = 2, x_3 = 1$

88. Выходной сигнал цифрового фильтра y_n связан с входным сигналом x_n следующим соотношением (разностным уравнением)

$$y_n = x_n - x_{n-1}$$

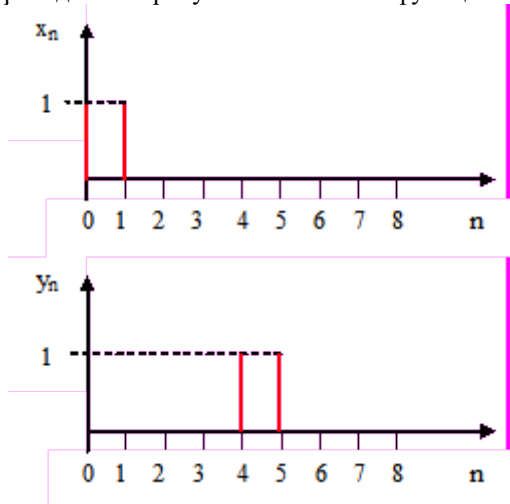
Этот тип фильтра является ...

a) не рекурсивным

89. Цифровой фильтр устойчив, если...

a) сумма абсолютных значений отсчетов его импульсной характеристики конечна

90. На входе линии задержки действует сигнал x_n , а на выходе сигнал y_n . Временные диаграммы этих сигналов приведены на рисунке. Системная функция линии задержки определяется соотношением ...



2.2 Типовые задания для оценки навыкового образовательного результата

Проверяемый образовательный результат:

Код и наименование индикатора достижения компетенции	Образовательный результат
ПК-1.2 Применять стандартные алгоритмы в соответствующих областях	Обучающийся умеет: моделировать стандартные алгоритмы цифровой обработки информации для оценки возможностей их применения в конкретных транспортных задачах
Примеры заданий	
1. Моделирование средствами МАТЛАБ детерминированных и случайных последовательностей. 2. Вычисление характеристик детерминированных и случайных последовательностей 3. Моделирование средствами МАТЛАБ линейных дискретных систем. 4. Вычисление и анализ характеристик рекурсивных линейных дискретных систем 5. Вычисление средствами МАТЛАБ ДПФ периодических и конечных последовательностей. 6. Применение ДПФ для выделения полезного сигнала из аддитивной смеси с шумом, восстановление аналогового сигнала	
ПК-1.4 Использовать выбранную среду программирования	Обучающийся умеет: осуществлять выбор сред разработки наиболее эффективных для решения конкретных задач цифровой обработки сигналов
Примеры заданий	
7. Проверка равенства Парсевала и исследование эффекта растекания спектра. 8. Улучшение различения близко расположенных гармоник и вычисление линейных, круговых и секционированных сверток с помощью ДПФ 9. Синтез КИХ-фильтров методом окон с применением окна Кайзера. 9. Анализ характеристик КИХ-фильтров 10. Синтез БИХ-фильтров методом билинейного Z-преобразования. Анализ характеристик	

БИХ-фильтров 11. Моделирование методов непараметрического спектрального анализа случайных последовательностей. 12. Вычисление показателей качества спектрального анализа	
ПК-1.7 Применять коллективную среду разработки программного обеспечения и систему контроля версий	Обучающийся умеет: создавать тестовое программное обеспечение для контроля разработанных программ
Примеры заданий 13. Моделирование методов параметрического спектрального анализа случайных последовательностей на основе АР-моделей. 14. Вычисление показателей качества спектрального анализа 15. Исследование многоскоростных систем ЦОС. 16. Моделирование систем однократной интерполяции, децимации и передескретизации 17. Моделирование систем адаптивной фильтрации. 18. Исследование адаптивного шумоподавления, эквалайзинга и идентификации систем	
ПК-1.2 Применять стандартные алгоритмы в соответствующих областях	Обучающийся владеет: навыками эффективной реализации стандартных алгоритмов цифровой обработки информации для решения транспортных задач
Примеры заданий Задание 19 «Адаптивный эквалайзер для информационного канала связи устройства управления» Содержание работы включает следующие основные разделы: 1. Назначение адаптивного эквалайзера в информационных каналах устройства управления. 2. Описание функций адаптивного эквалайзера для информационного канала связи устройства управления: формализованное в виде структурной схемы и алгоритма работы, возможно в виде временной диаграммы, таблицы переходов для автоматов или логических схем и др. 3. Выбор и обоснование алгоритмов адаптации: - винеровское решение; 4. Моделирование выбранных алгоритмов средствами MATLAB, получение характеристик алгоритмов адаптации.	
ПК-1.4 Использовать выбранную среду программирования	Обучающийся владеет: технологиями применения выбранных для разработок сред программирования
Примеры заданий Задание 20. «Адаптивная идентификация объектов в системах управления» Содержание работы включает следующие основные разделы: 1. Основная идея адаптивной обработки сигнала в информационных каналах систем управления. 2. Описание адаптивной идентификации в информационных каналах систем управления: формализованное в виде структурной схемы и алгоритма работы, возможно в виде временной диаграммы, таблицы переходов для автоматов или логических схем и др. 3. Выбор и обоснование алгоритмов адаптации: винеровское решение; LMS-алгоритм; рекурсивный RLS-алгоритм; 4. Моделирование выбранных алгоритмов средствами Matlab, получение характеристик алгоритмов адаптации.	
ПК-1.7 Применять коллективную среду разработки программного обеспечения и систему контроля версий	Обучающийся владеет: навыками обработки результатов тестирования контрольных версий программ цифровой обработки сигналов
Примеры заданий Задание 21. «Адаптивный компенсатор помех для нестационарных сигналов в информационных каналах систем управления» Содержание работы включает следующие основные разделы: 1. Назначение адаптивного компенсатора помех в информационных каналах систем управления. 2. Описание функций адаптивного компенсатора помех для нестационарных сигналов в информационных каналах систем управления: формализованное в виде структурной схемы и алгоритма работы, возможно в виде временной диаграммы, таблицы переходов для автоматов или логических схем и др. 3. Выбор и обоснование алгоритмов адаптации: винеровское решение; алгоритм наискорейшего спуска;	

LMS-алгоритм;

рекурсивный RLS-алгоритм;

использование априорной информации о паузах в сигналах.

4. Моделирование выбранных алгоритмов средствами Matlab, получение характеристик алгоритмов адаптации.

3 семестр

Вопросы к зачету с оценкой:

1. Общие сведения о сигналах. Классификация сигналов. Непрерывные, дискретные и цифровые сигналы.
2. Дискретные и цифровые сигналы, их характеристики и математические модели.
3. Параметры и характеристики сигналов.
4. Формы представления сигналов. Представление сигналов во временной и частотной областях.
5. Ряд Фурье: синусно-косинусная форма, вещественная форма, комплексная форма.
6. Преобразование Фурье. Примеры расчета преобразования Фурье. Свойства преобразования Фурье.
7. Корреляционный анализ. Авто- и взаимная корреляционные функции. Связь между корреляционными функциями и спектрами сигналов.
8. Преобразование Гильберта. Спектр аналитического сигнала.
9. Случайные сигналы и процессы. Модели случайных процессов. Стационарные и эргодические случайные процессы. Математическое ожидание, дисперсия и среднеквадратичное отклонение.
10. Вероятностные (функциональные и числовые) характеристики случайных процессов. Законы распределения случайных процессов. Теорема Винера-Хинчина.
11. Пространство сигналов: метрическое, линейное, нормированное линейное, пространство со скалярным произведением. Понятие базисных функций.
12. Дискретные и интегральные представления сигналов.
13. Аналого-цифровое и цифро-аналоговое преобразование сигналов. Частота Найквиста. Теорема Котельникова.
14. z-преобразование, свойства z-преобразования, обратное z-преобразование. Связь z-преобразования с преобразованиями Лапласа и Фурье.
15. Пространство дискретных сигналов. Случайные дискретные сигналы.
16. Моделирование дискретных сигналов в МАТЛАБ.
17. Дискретные системы и способы их описания.
18. Линейные дискретные системы и их математические модели во временной, z- и частотной областях.
19. Структуры линейных дискретных систем.
20. Нерекурсивные дискретные фильтры.
21. Рекурсивные дискретные фильтры.
22. Формы реализации дискретных фильтров. Каноническая форма.
23. Формы реализации дискретных фильтров. Транспонированная форма.
24. Формы реализации дискретных фильтров. Последовательная форма.
25. Формы реализации дискретных фильтров. Параллельная форма.
26. Моделирование дискретной фильтрации в МАТЛАБ.
27. Дискретное преобразование Гильберта.
28. Дискретное преобразование Фурье (ДПФ). Свойства дискретного преобразования Фурье.
29. Алгоритм быстрого преобразования Фурье (БПФ).
30. Дискретная фильтрация с помощью ДПФ.
31. Проектирование дискретных фильтров по аналоговому прототипу.
32. Прямые методы синтеза дискретных фильтров.
33. Эффекты квантования в цифровых системах. Шумы квантования.
34. Адаптивные фильтры. Адаптивный линейный сумматор. Расчет весовых коэффициентов адаптивного линейного сумматора.
35. Рабочая функция адаптивного устройства управления. Минимальная среднеквадратическая ошибка и градиент. Свойства квадратичной рабочей функции.
36. Алгоритм градиентного поиска и его решения. Устойчивость и скорость сходимости градиентного поиска.
37. Градиентный поиск методом Ньютона. Градиентный поиск методом наискорейшего спуска.
38. Алгоритм поиска винеровского решения.

39. LMS-алгоритм и его свойства.
40. Рекурсивная адаптивная фильтрация по критерию наименьших квадратов.
41. Моделирование адаптивных фильтров с помощью пакета MATLAB.
42. Вейвлет-обработка сигналов
43. Применение DSP в задачах цифровой обработки.
44. Многоскоростная обработка сигналов. Прореживание, интерполяция, передискретизация.

3. Методические материалы, определяющие процедуру и критерии оценивания сформированности компетенций при проведении промежуточной аттестации

Критерии формирования оценок по ответам на вопросы по выполнению тестовых заданий

- оценка **«отлично»** выставляется обучающемуся, если количество правильных ответов на вопросы составляет 100 – 90 % от общего объёма заданных вопросов;
- оценка **«хорошо»** выставляется обучающемуся, если количество правильных ответов на вопросы – 89 – 76 % от общего объёма заданных вопросов;
- оценка **«удовлетворительно»** выставляется обучающемуся, если количество правильных ответов на тестовые вопросы – 75–60 % от общего объёма заданных вопросов;
- оценка **«неудовлетворительно»** выставляется обучающемуся, если количество правильных ответов – менее 60 % от общего объёма заданных вопросов.

Критерии формирования оценок по результатам выполнения заданий

Зачтено» – ставится за работу, выполненную полностью без ошибок и недочетов в соответствии с заданием, выданным для выполнения лабораторной работы. Обучающийся полностью владеет информацией по теме работы, решил все поставленные в задании задачи.

«Не зачтено» - ставится за работу, если обучающийся правильно выполнил менее 2/3 всей работы, использовал при выполнении работы неправильные алгоритмы, допустил грубые ошибки при программировании, сформулировал неверные выводы по результатам работы

Виды ошибок:

- *грубые ошибки: незнание основных понятий, правил, норм; незнание приемов решения задач; ошибки, показывающие неправильное понимание условия предложенного задания.*

- *негрубые ошибки: неточности формулировок, определений; нерациональный выбор хода решения.*

- *недочеты: нерациональные приемы выполнения задания; отдельные погрешности в формулировке выводов; небрежное выполнение задания.*

Критерии формирования оценок по зачету с оценкой

«Отлично/зачтено» – студент приобрел необходимые умения и навыки, продемонстрировал навык практического применения полученных знаний, не допустил логических и фактических ошибок

«Хорошо/зачтено» – студент приобрел необходимые умения и навыки, продемонстрировал навык практического применения полученных знаний; допустил незначительные ошибки и неточности.

«Удовлетворительно/зачтено» – студент допустил существенные ошибки.

«Неудовлетворительно/не зачтено» – студент демонстрирует фрагментарные знания изучаемого курса; отсутствуют необходимые умения и навыки, допущены грубые ошибки.