

Документ подписан простой электронной подписью
Информация о владельце:
ФИО: Гарант Максим Алексеевич
Должность: Ректор
Дата подписания: 06.12.2023 12:00:25
Уникальный программный ключ:
7708e7a47e66a8ee02711b298d7e78bd1e40bf88

Приложение
к рабочей программе дисциплины

ОЦЕНОЧНЫЕ МАТЕРИАЛЫ ДЛЯ ПРОМЕЖУТОЧНОЙ АТТЕСТАЦИИ ПО ДИСЦИПЛИНЕ (МОДУЛЮ)

Практикум по моделированию прочности и динамики механических систем

(наименование дисциплины(модуля))

Направление подготовки / специальность

23.04.03 Эксплуатация транспортно-технологических машин и комплексов

(код и наименование)

Направленность (профиль)/специализация

Компьютерный инжиниринг

(наименование)

Содержание

1. Пояснительная записка.
2. Типовые контрольные задания или иные материалы для оценки знаний, умений, навыков и (или) опыта деятельности, характеризующих уровень сформированности компетенций.
3. Методические материалы, определяющие процедуру и критерии оценивания сформированности компетенций при проведении промежуточной аттестации.

1. Пояснительная записка

Цель промежуточной аттестации – оценивание промежуточных и окончательных результатов обучения по дисциплине, обеспечивающих достижение планируемых результатов освоения образовательной программы.

Перечень компетенций, формируемых в процессе освоения дисциплины

Код и наименование компетенции	Код индикатора достижения компетенции
ПК-3 Способен разрабатывать с использованием CAD-систем технологические процессы изготовления машиностроительных изделий высокой сложности	ПК-3.1 Разрабатывает с применением CAD-систем технологические процессы изготовления машиностроительных изделий высокой сложности

Результаты обучения по дисциплине, соотнесенные с планируемыми результатами освоения образовательной программы

Код и наименование индикатора достижения компетенции	Результаты обучения по дисциплине	Оценочные материалы (семестр очное 2)
ПК-3.1 Разрабатывает с применением CAD-систем технологические процессы изготовления машиностроительных изделий высокой сложности	Обучающийся знает: интерфейс и возможности CAD/CAE/CAO систем.	Примеры тестовых вопросов (1.1 – 1.5) Вопросы (2.1 – 2.5)
	Обучающийся умеет: моделировать прочность и динамику механических систем	Задания (3.1-3.5).
	Обучающийся владеет: навыками цифрового инжиниринга при проектировании машиностроительных изделий высокой сложности	Задания (4.1-4.5).

Промежуточная аттестация (зачет с оценкой) проводится в одной из следующих форм:

- 1) ответ на билет, состоящий из теоретических вопросов и практических заданий
- 2) выполнение тестовых заданий в ЭИОС СамГУПС.

2. Типовые¹ контрольные задания или иные материалы для оценки знаний, умений, навыков и (или) опыта деятельности, характеризующих уровень сформированности компетенций

2.1 Типовые вопросы (тестовые задания) для оценки знаниевого образовательного результата

Проверяемый образовательный результат:

Код и наименование индикатора достижения компетенции	Образовательный результат
ПК-3.1 Разрабатывает с применением CAD-систем технологические процессы изготовления машиностроительных изделий высокой сложности	Обучающийся знает: интерфейс и возможности CAD/CAE/CAO систем.

Тестирование по дисциплине проводится с использованием тестов на бумажном носителе или ресурсов электронной образовательной среды «Moodle» (режим доступа: <http://do.samgups.ru/moodle/>).

Примеры тестовых вопросов (Зачет):

1.1. Какой тип документа Компас-3Д позволяет соединить несколько разных деталей в единую конструкцию?

А. Сборка
Б. Деталь
В. Чертеж
Г. Фрагмент
Д. Спецификация

¹ Приводятся типовые вопросы и задания. Оценочные средства, предназначенные для проведения аттестационного мероприятия, хранятся на кафедре в достаточном для проведения оценочных процедур количестве вариантов. Оценочные средства подлежат актуализации с учетом развития науки, образования, культуры, экономики, техники, технологий и социальной сферы. Ответственность за нераспространение содержания оценочных средств среди обучающихся университета несут заведующий кафедрой и преподаватель – разработчик оценочных средств.

1.2. Какой из перечисленных инструментов Компас-3Д не относится к панели «геометрия»?

- А. Зеркально отразить
- Б. Автолиния
- В. Прямоугольник
- Г. Окружность
- Д. Вспомогательная кривая

1.3. С помощью, какой панели инструментов Компас-3Д можно добавить параллельность линиям?

- А. Ограничения
- Б. Привязки
- В. Геометрия
- Г. Правка
- Д. Размеры

1.4. Какой порядок построения трехмерной детали используется в Компас-3Д?

- А. Выбор плоскости, эскиз, элемент
- Б. Эскиз, выбор плоскости, элемент
- В. Выбор плоскости, элемент, эскиз
- Г. Всё перечисленное подходит при работе в Компас-3Д

1.5. Как вращать деталь в Компас-3Д?

- А. Зажать правую кнопку мыши и двигать мышью
- Б. Зажать колесико мыши и двигать мышью
- В. Зажать левую кнопку мыши и двигать мышью
- Г. Зажать Ctrl и двигать мышью

Примеры вопросов для проведения зачета

- 2.1. CAD-системы. Принципы работы в них.
- 2.2. САЕ-системы. Принципы работы в них.
- 2.3. САМ-системы. Принципы работы в них.
- 2.4. САО-системы. Принципы работы в них.
- 2.5. Классификация САПР.

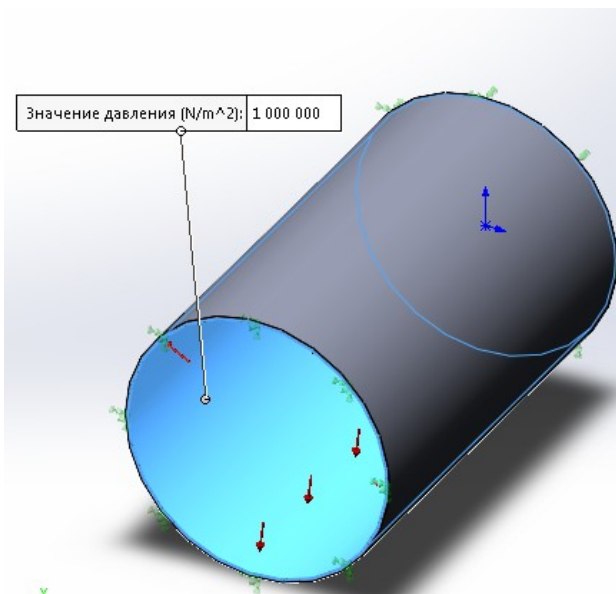
2.2 Типовые задания для оценки навыкового образовательного результата

Проверяемый образовательный результат:

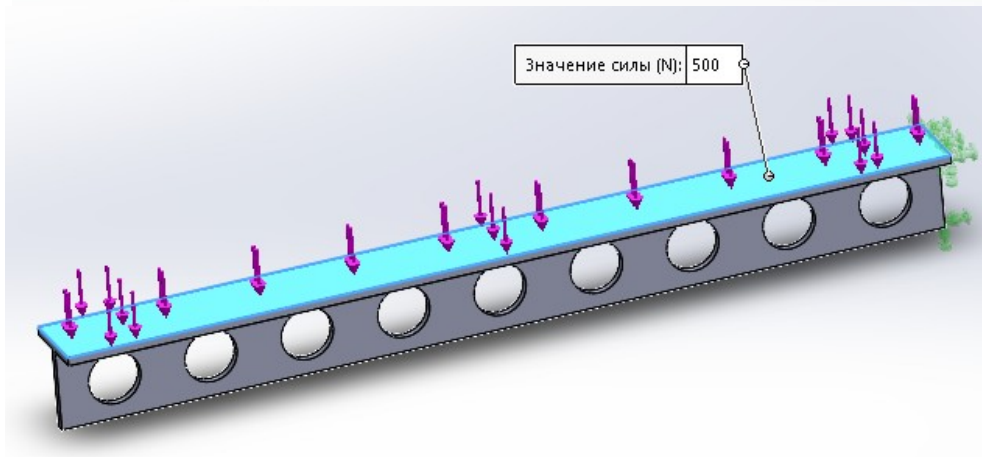
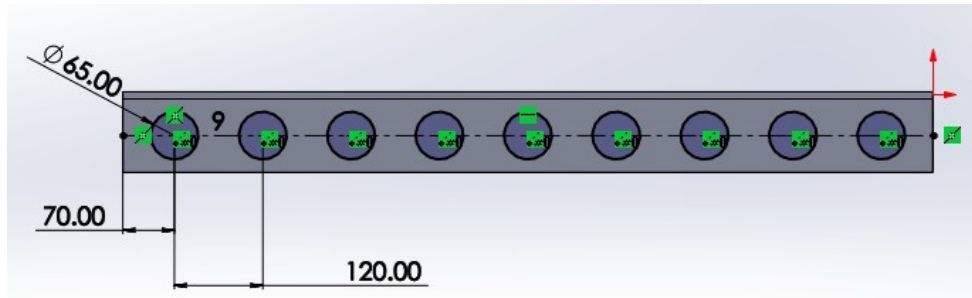
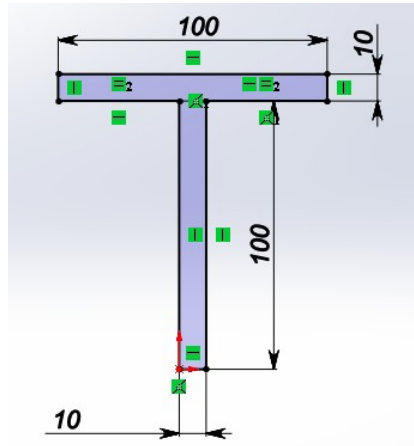
Код и наименование индикатора достижения компетенции	Образовательный результат
ПК-3.1 Разрабатывает с применением CAD-систем технологические процессы изготовления машиностроительных изделий высокой сложности	Обучающийся умеет: моделировать прочность и динамику механических систем

Примеры заданий, выполняемых на зачете

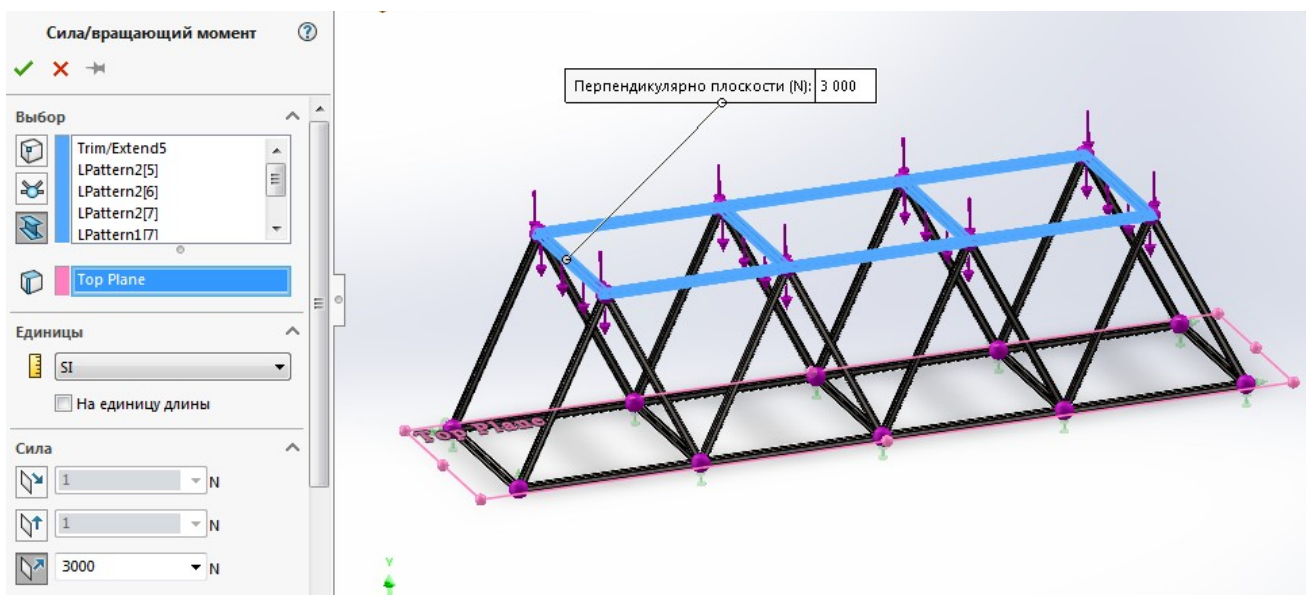
3.1. Постройте деталь произвольного размера и выполните статический анализ прочности. Нагрузкой является давление равное $1\,000\,000\text{ Н/м}^2$, действующее на внутреннюю полость детали. Две внешние грани детали жестко закреплены. Материал детали – легированная сталь.



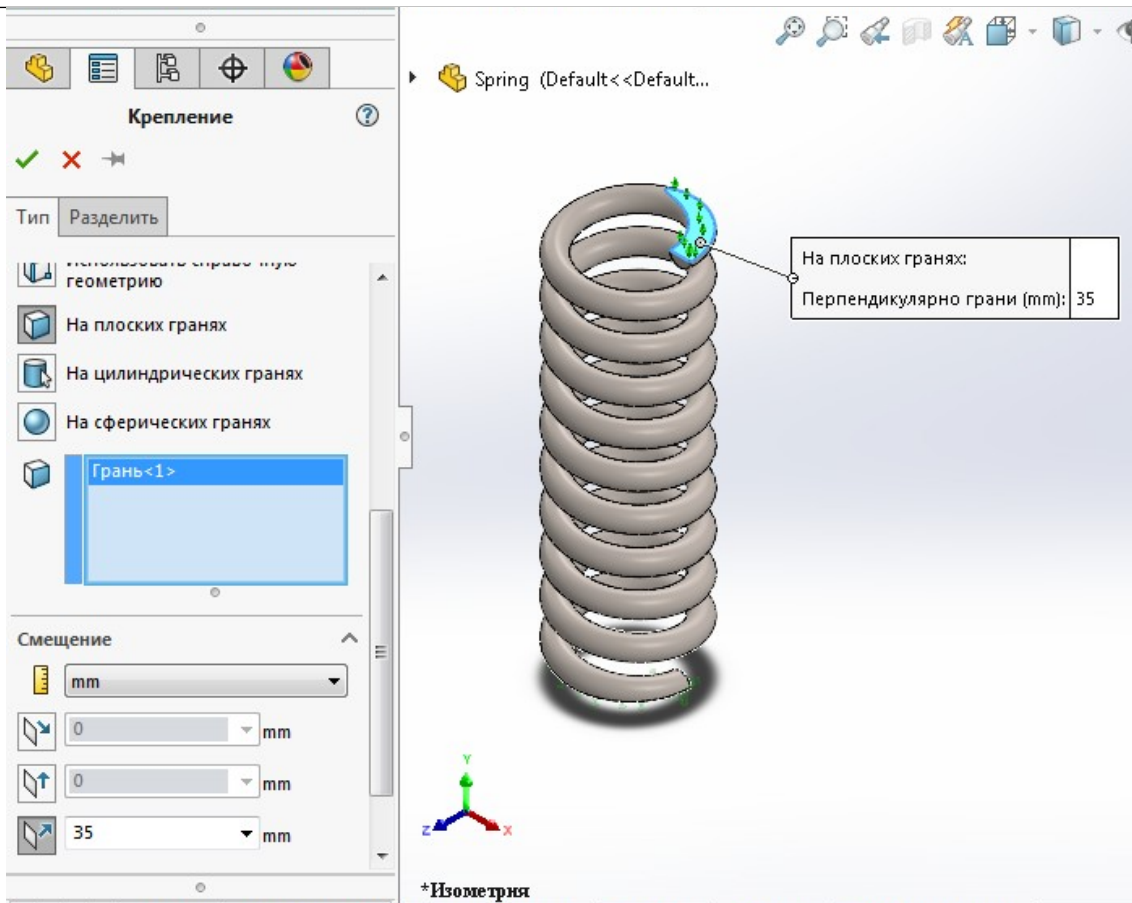
3.2. Постройте деталь заданного размера и выполните статический анализ прочности. Нагрузкой является сила равная 500 Н, действующая на верхнюю грань балки. Правый торец балки жестко закреплен. Материал детали – легированная сталь.



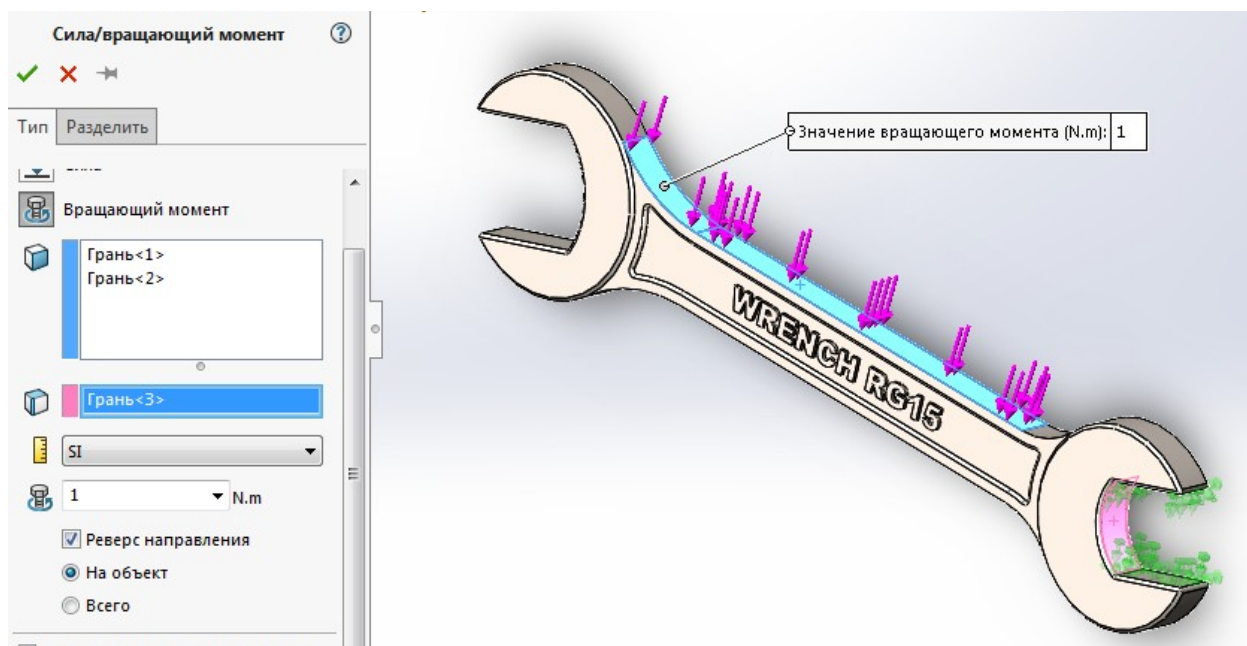
3.3. Выполните анализ прочности детали, в соответствии с представленной на рисунке схеме нагружения



3.4. Выполните анализ прочности детали, в соответствии с представленной на рисунке схеме нагружения



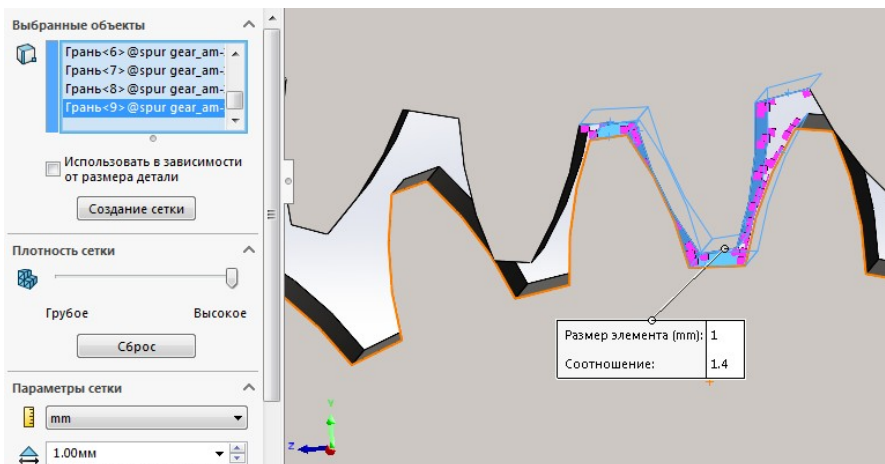
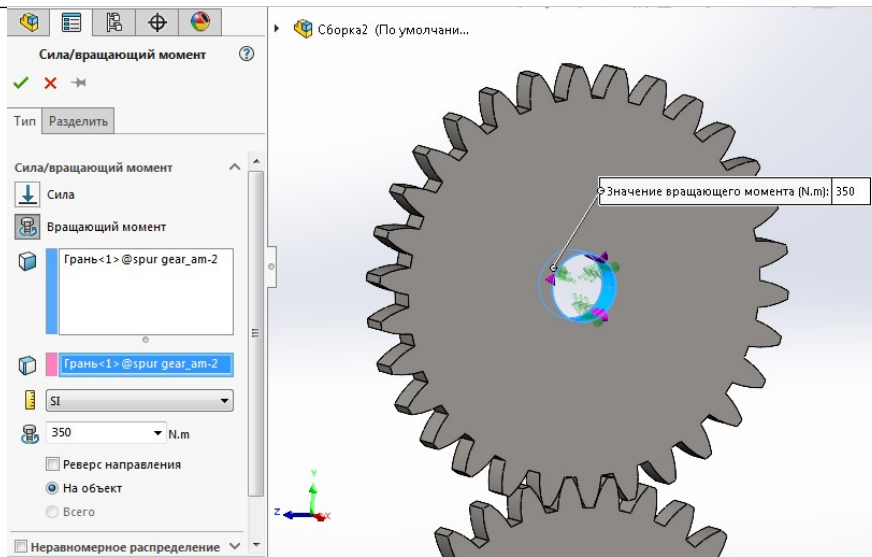
3.5. Выполните анализ прочности детали, в соответствии с представленной на рисунке схеме нагружения



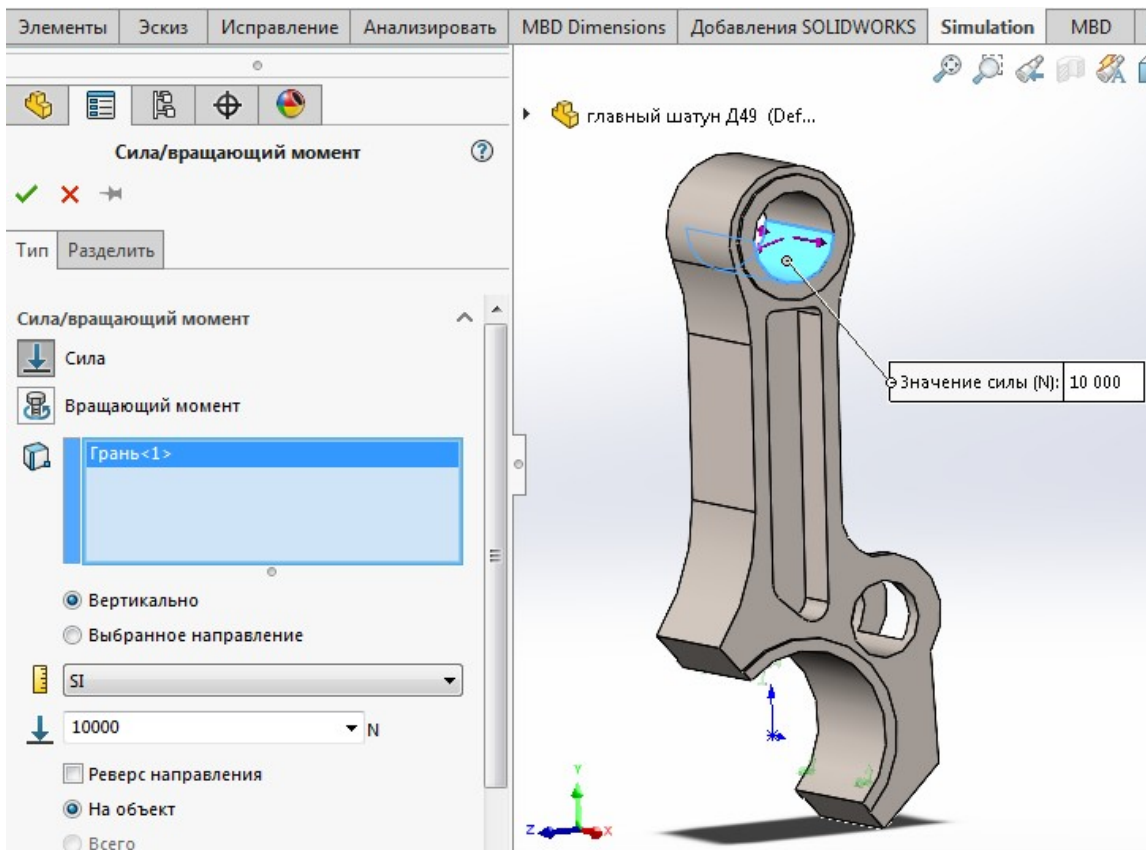
ПК-1.3 Анализирует передовой российский и зарубежный опыт в области подготовки производства

Обучающийся владеет: навыками цифрового инжиниринга при проектировании машиностроительных изделий высокой сложности

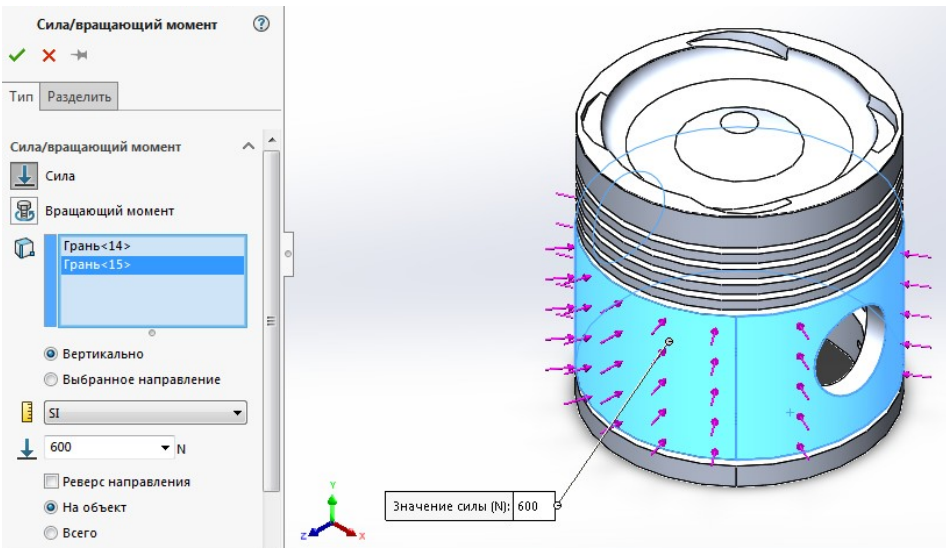
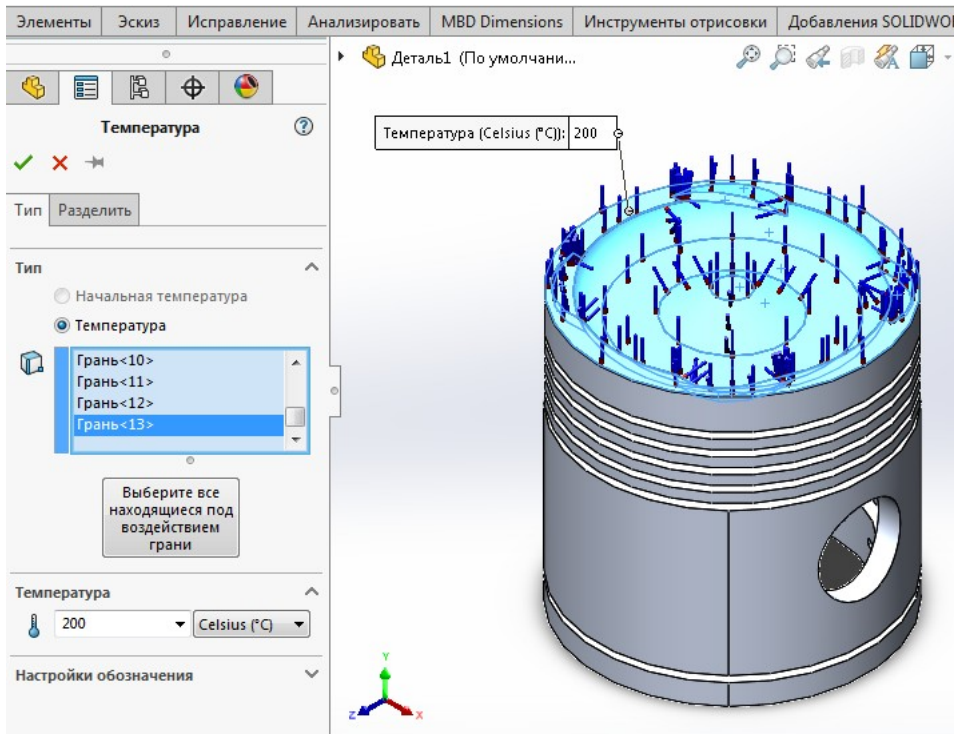
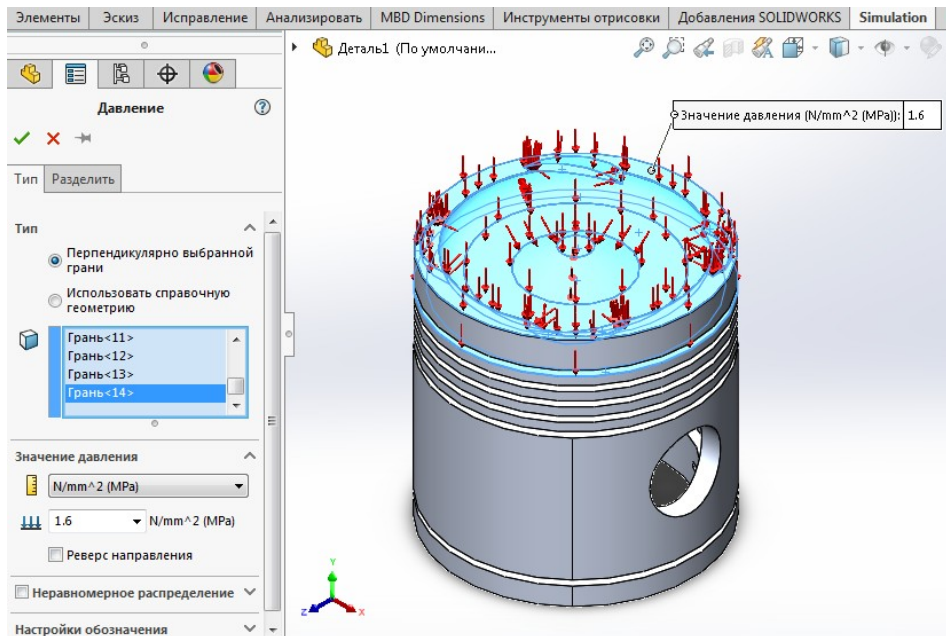
4.1. Выполните анализ прочности детали, в соответствии с представленной на рисунке схеме нагружения



4.2. Выполните анализ прочности детали, в соответствии с представленной на рисунке схеме нагружения



4.3. Выполните анализ прочности детали, в соответствии с представленной на рисунке схеме нагружения



2.3. Перечень вопросов для подготовки обучающихся к промежуточной аттестации (зачету)

1. САД-системы. Принципы работы в них.
2. САЕ-системы. Принципы работы в них.
3. САМ-системы. Принципы работы в них.
4. САО-системы. Принципы работы в них.
5. Генеративный дизайн изделия.
6. Проектирование на основе топологической оптимизации
7. Классификация САПР.
8. Подготовка производства.
9. Программное обеспечения для подготовки производства.
10. Цифровые двойники как способ повышения эффективности производственных процессов.

3. Методические материалы, определяющие процедуру и критерии оценивания сформированности компетенций при проведении промежуточной аттестации

Критерии формирования оценок по ответам на вопросы, выполнению тестовых заданий

- оценка **«отлично»** выставляется обучающемуся, если количество правильных ответов на вопросы составляет 100 – 90% от общего объема заданных вопросов;
- оценка **«хорошо»** выставляется обучающемуся, если количество правильных ответов на вопросы – 89 – 76% от общего объема заданных вопросов;
- оценка **«удовлетворительно»** выставляется обучающемуся, если количество правильных ответов на тестовые вопросы – 75–60 % от общего объема заданных вопросов;
- оценка **«неудовлетворительно»** выставляется обучающемуся, если количество правильных ответов – менее 60% от общего объема заданных вопросов.

Критерии формирования оценок по результатам выполнения заданий

«Отлично/зачтено» – ставится за работу, выполненную полностью без ошибок и недочетов.

«Хорошо/зачтено» – ставится за работу, выполненную полностью, но при наличии в ней не более одной негрубой ошибки и одного недочета, не более трех недочетов.

«Удовлетворительно/зачтено» – ставится за работу, если обучающийся правильно выполнил не менее 2/3 всей работы или допустил не более одной грубой ошибки и двух недочетов, не более одной грубой и одной негрубой ошибки, не более трех негрубых ошибок, одной негрубой ошибки и двух недочетов.

«Неудовлетворительно/не зачтено» – ставится за работу, если число ошибок и недочетов превысило норму для оценки «удовлетворительно» или правильно выполнено менее 2/3 всей работы.

Виды ошибок:

- *грубые ошибки: незнание основных понятий, правил, норм; незнание приемов решения задач; ошибки, показывающие неправильное понимание условия предложенного задания.*

- *негрубые ошибки: неточности формулировок, определений; нерациональный выбор хода решения.*

- *недочеты: нерациональные приемы выполнения задания; отдельные погрешности в формулировке выводов; небрежное выполнение задания.*

Критерии формирования оценок по зачету с оценкой

«Отлично» – студент приобрел необходимые умения и навыки, продемонстрировал навык практического применения полученных знаний, не допустил логических и фактических ошибок

«Хорошо» – студент приобрел необходимые умения и навыки, продемонстрировал навык практического применения полученных знаний; допустил незначительные ошибки и неточности.

«Удовлетворительно» – студент допустил существенные ошибки.

«Неудовлетворительно» – студент демонстрирует фрагментарные знания изучаемого курса; отсутствуют необходимые умения и навыки, допущены грубые ошибки.

Экспертный лист
оценочных материалов для проведения промежуточной аттестации по
дисциплине «Практикум по моделированию прочности и динамики механических
систем»

по специальности

23.04.03 Эксплуатация транспортно-технологических машин и комплексов
шифр и наименование направления подготовки/специальности

«Компьютерный инжиниринг»

профиль / специализация

инженер путей сообщения

квалификация выпускника

1. Формальное оценивание			
Показатели	Присутствуют	Отсутствуют	
Наличие обязательных структурных элементов:			
– титульный лист	√		
– пояснительная записка	√		
– типовые оценочные материалы	√		
– методические материалы, определяющие процедуру и критерии оценивания	√		
Содержательное оценивание			
Показатели	Соответствует	Соответствует частично	Не соответствует
Соответствие требованиям ФГОС ВО к результатам освоения программы	√		
Соответствие требованиям ОПОП ВО к результатам освоения программы	√		
Ориентация на требования к трудовым функциям ПС (при наличии утвержденного ПС)	√		
Соответствует формируемым компетенциям, индикаторам достижения компетенций	√		

Заключение: ОМ рекомендуется/ не рекомендуется к внедрению; обеспечивает/ не обеспечивает объективность и достоверность результатов при проведении оценивания результатов обучения; критерии и показатели оценивания компетенций, шкалы оценивания обеспечивают/ не обеспечивают проведение всесторонней оценки результатов обучения.

Эксперт, должность, ученая степень, ученое звание _____ / _____.

(подпись)

(ФИО)

МП